



(12)发明专利

(10)授权公告号 CN 106638640 B

(45)授权公告日 2019.01.18

(21)申请号 201710050395.X

(51)Int.Cl.

(22)申请日 2017.01.23

E02D 19/04(2006.01)

(65)同一申请的已公布的文献号

审查员 谢伟魏

申请公布号 CN 106638640 A

(43)申请公布日 2017.05.10

(73)专利权人 中铁七局集团有限公司勘测设计研究院

地址 450016 河南省郑州市经济技术开发区航海东路1225号

(72)发明人 李二伟 王英 殷爱国 刘建伟 桂文才 郝云超 侯泽兵 朱卫威 徐旭升 邢闯锋

(74)专利代理机构 郑州异开专利事务所(普通合伙) 41114

代理人 王霞

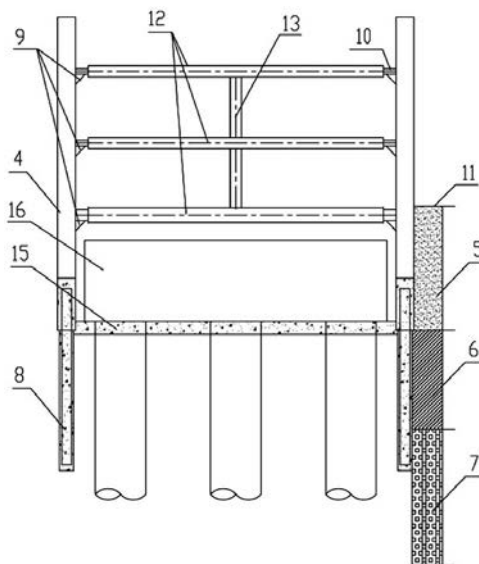
权利要求书1页 说明书3页 附图3页

(54)发明名称

岩层地质条件下无封底混凝土组合式围堰的施工方法

(57)摘要

本发明公开了一种岩层地质条件下无封底混凝土组合式围堰的施工方法:首先在待建承台四周的钢护筒外侧焊接支撑件和导向架;然后将锁口钢管桩沿导向架向下插打,底口达强风化岩层表面;用旋挖钻机从钢管桩内向下旋挖,深入至弱风化岩层内部后,施工钢管桩底的钻孔桩;待所有钢管桩底部的钻孔桩全部施工完毕,形成封闭的围堰;然后将围堰内河水抽出,安装围堰内支撑;在围堰内设置潜水泵抽渗透水,用挖掘机开挖清基至承台底部;最后浇注承台底部混凝土垫层,在无水干燥环境下完成承台施工。本发明施工方法无需水下爆破岩层,施工更加安全和环保,在锁口钢管桩内施作钢筋混凝土钻孔桩,减少了施工难度及工程量,且围堰整体稳定性强,施工效率高。



1. 一种岩层地质条件下无封底混凝土组合式围堰的施工方法,其特征在于:包括下述具体步骤:

第一步,在待建承台四周的钢护筒外侧面上焊接支撑件,将矩形导向架固定在支撑件上;

第二步,将拼装好的锁口钢管桩依次沿导向架向下插打,其底口穿过覆盖层至强风化岩层表面,插打顺序为从河水上游对称插打至河水下游进行合拢;所述锁口钢管桩的底口穿过覆盖层并低于承台底面标高0.5米以上;

第三步,将钢管桩作为外护筒,采用旋挖钻机从钢管桩内向下进行旋挖,待成孔深入至弱风化岩层内部设计标高后,下放钢筋笼,浇注水下混凝土,完成钢管桩底部钢筋混凝土钻孔桩的施工;

第四步,待所有钢管桩底部的钢筋混凝土钻孔桩全部施工完毕,即形成封闭的矩形围堰;然后将矩形围堰内的河水抽出,逐层安装围堰内支撑至河床面;

第五步,在矩形围堰的对角位置处设置潜水泵抽渗透水,然后将挖掘机吊放在围堰内开挖清基至承台底部;

第六步,浇注承台底部混凝土垫层,在无水干燥环境下完成承台施工。

2. 根据权利要求1所述的岩层地质条件下无封底混凝土组合式围堰的施工方法,其特征在于:所述钢筋混凝土钻孔桩的上端深入进钢管桩内的高度 $\geq 2$ 米。

3. 根据权利要求1所述的岩层地质条件下无封底混凝土组合式围堰的施工方法,其特征在于:所述围堰内支撑包括自上而下间隔水平焊接在所述锁口钢管桩内侧壁上的三层支撑板以及水平固定在每层支撑板上的矩形圈梁,在所述矩形圈梁的中部水平设置有横向支撑杆,上、下层圈梁的横向支撑杆之间设置有纵向连接杆;在所述矩形圈梁的四角位置处分别设置有斜支撑。

## 岩层地质条件下无封底混凝土组合式围堰的施工方法

### 技术领域

[0001] 本发明涉及桥梁深水基础施工技术,尤其是涉及一种桥梁深水基础施工技术。

### 背景技术

[0002] 在深水桥梁基础施工过程中,当遇到临近有既有建筑物基础时,为尽可能增大安全距离,保证既有建筑物的安全,采用钢管桩围堰具有较强的受力性能和明显的尺寸优势。正常钢管桩围堰施工时,其工艺流程为:根据钢管桩围堰设计,进行钢管桩、锁口加工及拼装;下沉钢管桩(在施工平台周边安装导向架,控制钢管桩的倾斜度,在导向架上按理论尺寸放线定出各钢管桩的位置,用震动打桩机将其击打到位);水下浇注封底混凝土;安装水平支撑;浇注混凝土承台及部分墩身;最后再拔除钢管桩。但是当基坑开挖深度较深的岩层地质条件地区时,由于岩层硬度较大,钢管桩围堰插打困难,根部难以打入岩面生根,导致围堰结构体系失稳,无法满足其受力要求。如果对岩层进行水下爆破,不仅会威胁临近既有建筑物,化学炸药还会对水资源造成污染,设备投入也多。

### 发明内容

[0003] 本发明的目的在于针对上述现有技术存在的缺陷而提供的一种岩层地质条件下无封底混凝土组合式围堰的施工方法。

[0004] 为实现上述目的,本发明可采取下述技术方案:

[0005] 本发明所述的岩层地质条件下无封底混凝土组合式围堰的施工方法包括下述具体步骤:

[0006] 第一步,在待建承台四周的钢护筒外侧面上焊接支撑件,将矩形导向架固定在支撑件上;

[0007] 第二步,将拼装好的锁口钢管桩依次沿导向架向下插打,其底口穿过覆盖层至强风化岩层表面,插打顺序为从河水上游对称插打至河水下游进行合拢;

[0008] 第三步,将钢管桩作为外护筒,采用旋挖钻机从钢管桩内向下进行旋挖,待成孔深入至弱风化岩层内部设计标高后,下放钢筋笼,浇注水下混凝土,完成钢管桩底部钢筋混凝土钻孔桩的施工;

[0009] 第四步,待所有钢管桩底部的钢筋混凝土钻孔桩全部施工完毕,即形成封闭的矩形围堰;然后将矩形围堰内的河水抽出,逐层安装围堰内支撑至河床面;

[0010] 第五步,在矩形围堰的对角位置处设置潜水泵抽渗透水,然后将挖掘机吊放在围堰内开挖清基至承台底部;

[0011] 第五步,浇注承台底部混凝土垫层,在无水干燥环境下完成承台施工。

[0012] 所述钢筋混凝土钻孔桩的上端深入进钢管桩内的高度 $\geq 2$ 米。

[0013] 所述锁口钢管桩的底口穿过覆盖层并低于承台底面标高0.5米以上。

[0014] 所述围堰内支撑包括自上而下间隔水平焊接在所述锁口钢管桩内侧壁上的三层支撑板以及水平固定在每层支撑板上的矩形圈梁,在所述矩形圈梁的中部水平设置有横向

支撑杆,上、下层圈梁的横向支撑杆之间设置有纵向连接杆;在所述矩形圈梁的四角位置处分别设置有斜支撑。

[0015] 本发明与现有技术相比具有如下优点:

[0016] 1、无需水下爆破岩层,施工更加安全,既降低了水上设备的投入,也避免了化学炸药对水资源的污染,实现了绿色施工。

[0017] 2、在锁口钢管桩内施作钢筋混凝土钻孔桩,减少了先在围堰范围内钻孔后再植入钢管桩的施工难度及工程量,且本发明的组合式围堰整体稳定性强,施工效率高,工艺简单。

[0018] 3、锁口钢管桩穿过覆盖层并低于承台底面标高不小于0.5m落到强风化岩表面,保证了围堰内清基时的隔水性能,且钢管桩易于插打,并对周围地质振动影响小,利于保护临近既有建筑物。

[0019] 4、在无水环境下清基,不浇筑封底混凝土,比传统工艺需要先清基,然后水下浇筑封底混凝土的施工难度低,施工简便快捷。

[0020] 5、采用锁口钢管桩比钢板桩更能承受较深水头差,同时相比钢套筒等体型小,加工占用场地少,材料用量投入少。

[0021] 6、拓宽了锁口钢管桩围堰在岩层地质条件下的应用范围。

## 附图说明

[0022] 图1是锁口钢管桩的施工平面图。

[0023] 图2是本发明组合式围堰施工后的结构示意图。

[0024] 图3是图2的俯视图。

## 具体实施方式

[0025] 下面结合附图对本发明施工方法做更加详细的说明。

[0026] 本发明岩层地质条件下无封底混凝土组合式围堰的施工方法包括下述具体步骤:

[0027] 第一步,利用站位在支栈桥上的履带吊机插打钢护筒,搭设钻孔平台施工主墩桩基,主墩桩基施工完毕后,拆除钻孔平台;在待建承台四周的钢护筒1外侧面上焊接支撑件2,将矩形导向架3焊接在支撑件2上,利用导向架3对待插打的锁口钢管桩进行限位,保证锁口钢管桩垂直向下插打,如图1所示;钢护筒1按设计位置提前施工就位;

[0028] 第二步,将拼装好的锁口钢管桩4依次沿导向架3向下插打,其底口穿过覆盖层5至强风化岩层6表面,插打顺序为从河水上游对称插打至河水下游,在下游处进行合拢;

[0029] 第三步,在锁口钢管桩4插打若干根后,即可将插打好的锁口钢管桩4作为外护筒,采用放置在支栈桥上的旋挖钻机从插打好的锁口钢管桩4内向下进行旋挖,待成孔深入至弱风化岩层7内部设计标高(一般不少于1米)后,下放钢筋笼,浇注水下混凝土,完成锁口钢管桩4底部钢筋混凝土钻孔桩8的施工;为保证围堰整体的刚度和稳定性,钢筋混凝土钻孔桩8的上端深入进锁口钢管桩4内的高度 $\geq 2$ 米,同时要求锁口钢管桩4的底口穿过覆盖层5并低于承台底面标高0.5米以上;

[0030] 第四步,待所有锁口钢管桩4底部的钢筋混凝土钻孔桩8全部施工完毕,即形成封闭的矩形围堰;然后将矩形围堰内的河水抽出,逐层安装围堰内支撑;本发明所用的围堰内

支撑包括自上而下间隔水平焊接在锁口钢管桩4内侧壁上的三层支撑板9以及水平固定在每层支撑板上的矩形圈梁10(最低层矩形圈梁的高度与河床面11齐平),在矩形圈梁的中部水平设置有横向支撑杆12,上、下层圈梁的横向支撑杆之间设置有纵向连接杆13;在所述矩形圈梁的四角位置处分别设置有斜支撑14;

[0031] 第五步,在矩形围堰的对角位置处放置潜水泵抽渗透水(从钢筋混凝土钻孔桩8侧面的强风化岩层6渗入,由于强风化岩层6属于不透水或弱透水系,渗透水量较少),然后将挖掘机吊放在围堰内开挖清基(深度至承台底部);

[0032] 第五步,浇注承台底部混凝土垫层15,在无干燥环境下完成承台16的施工,施工完成后的整体围堰结构如图2、图3所示。

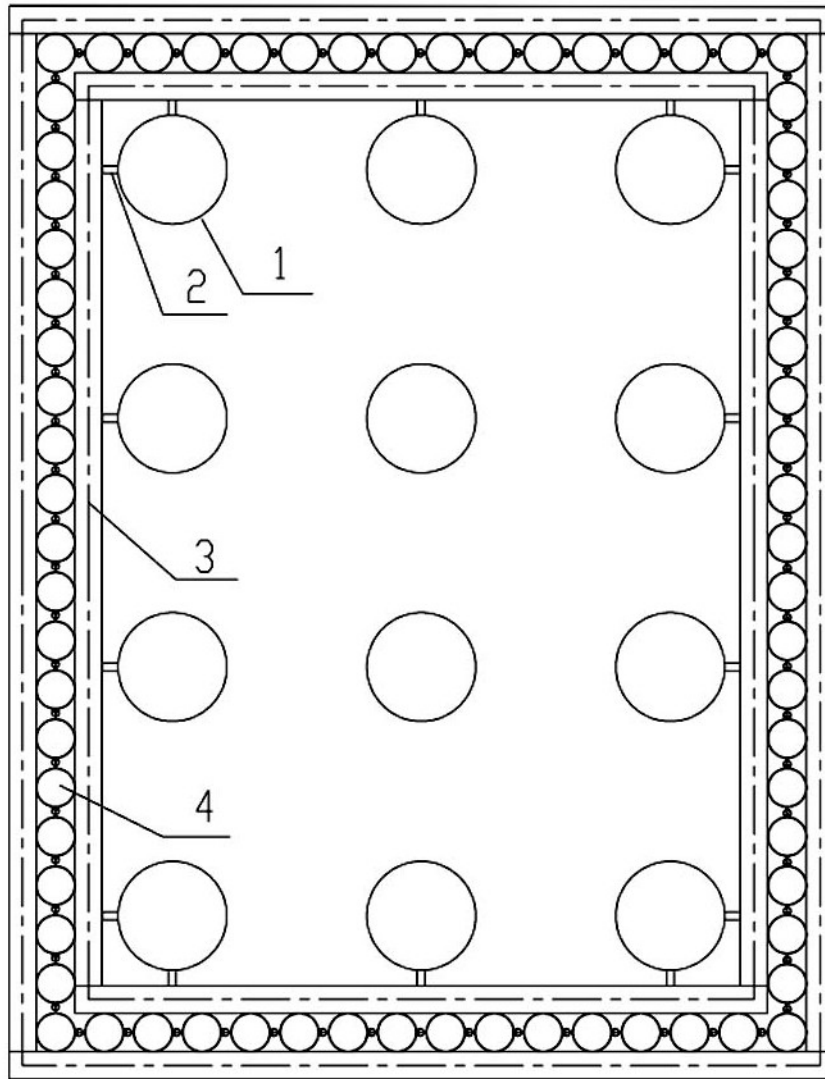


图1

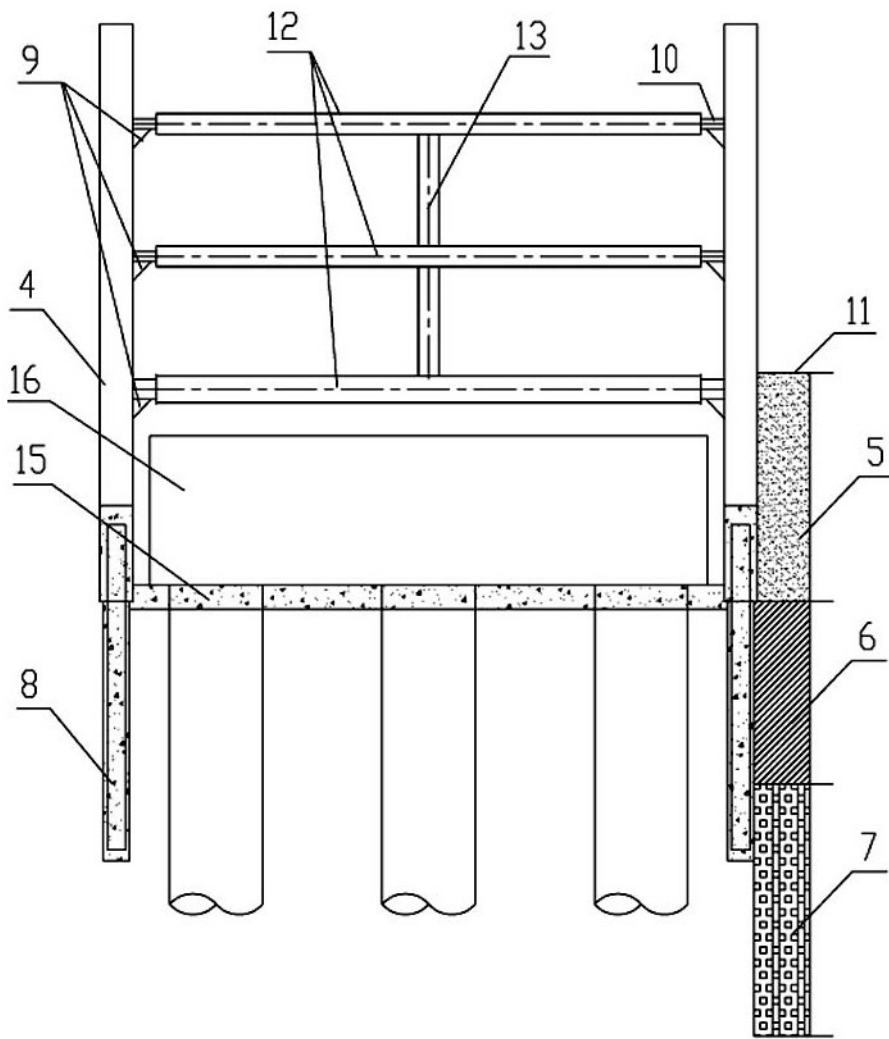


图2

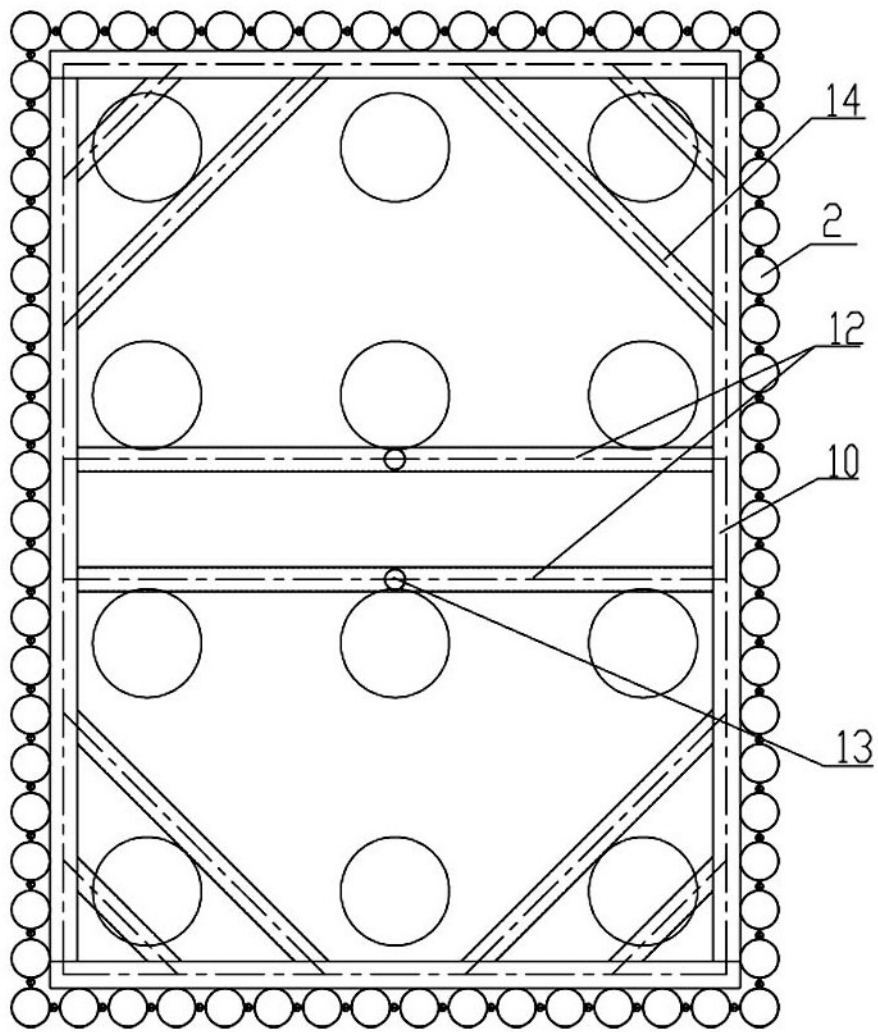


图3