

①⑨ RÉPUBLIQUE FRANÇAISE
—
INSTITUT NATIONAL
DE LA PROPRIÉTÉ INDUSTRIELLE
—
COURBEVOIE
—

①① N° de publication :
(à n'utiliser que pour les
commandes de reproduction)

3 081 299

②① N° d'enregistrement national : **18 54311**

⑤① Int Cl⁸ : **A 45 D 34/00** (2018.01), A 45 D 40/00, B 65 D 3/12

①②

BREVET D'INVENTION

B1

⑤④ DISPOSITIF DE PREPARATION D'UNE COMPOSTION COSMETIQUE, ET PROCEDE ASSO-
CIE.

②② Date de dépôt : 23.05.18.

③③ Priorité :

④③ Date de mise à la disposition du public
de la demande : 29.11.19 Bulletin 19/48.

④⑤ Date de la mise à disposition du public du
brevet d'invention : 11.09.20 Bulletin 20/37.

⑤⑥ Liste des documents cités dans le rapport de
recherche :

Se reporter à la fin du présent fascicule

⑥⑥ Références à d'autres documents nationaux
apparentés :

Demande(s) d'extension :

⑦① Demandeur(s) : *L'OREAL Société anonyme* — FR.

⑦② Inventeur(s) : *DEHAUDT ERIC.*

⑦③ Titulaire(s) : *L'OREAL Société anonyme.*

⑦④ Mandataire(s) : *LAVOIX.*

FR 3 081 299 - B1



Dispositif de préparation d'une composition cosmétique, et procédé associé

La présente invention concerne un dispositif de préparation d'une composition cosmétique comprenant :

- 5 - une structure définissant un logement recevant au moins une capsule, la ou au moins une des capsules contenant au moins un composant de la composition cosmétique,
- une buse de sortie s'ouvrant à une extrémité du logement,
- un piston mobile en translation par rapport à la structure dans le logement,
- 10 propre à perforer la ou chaque capsule et convoyer un contenu de chaque capsule jusqu'à la buse de sortie et
- une préforme destinée à former un réceptacle, connectée fluidiquement à la buse de sortie.

L'invention concerne également un procédé de préparation d'une composition
15 cosmétique.

La composition cosmétique préparée au moyen du dispositif comprend notamment un produit cosmétique de soin, de coloration ou de maquillage d'une surface corporelle.

Plus généralement, une composition cosmétique comprend un ou plusieurs un produits cosmétiques, tels que définis dans le Règlement CE N°1223/2009 du Parlement
20 européen et du Conseil, daté du 30 novembre 2009, relatif aux produits cosmétiques.

Les compositions cosmétiques sont généralement disponibles dans le commerce préparées à l'avance, et emballées dans des contenants individuels personnalisés bien adaptés à la distribution en magasin.

Ce type d'emballage permet une bonne conservation et une manipulation aisée de
25 la composition cosmétique. De plus, il garantit au consommateur que le contenu de l'emballage correspond bien à la composition annoncée, et qu'il respecte les normes applicables.

Cependant, ce type de produit n'est pas idéal pour tous les publics. En effet, il ne permet pas une personnalisation de la quantité ou du contenu exact de la composition
30 cosmétique au-delà d'options prédéterminées. De plus, il est moins bien adapté à la distribution à petite échelle, par exemple pour le commerce de détail, qui n'utilise pas toujours les dispositions en rayons communes dans les magasins et les grandes surfaces.

Des dispositifs de remplissage d'un contenant avec un produit cosmétique extrait d'une capsule sont connus dans l'état de la technique, par exemple dans le document
35 FR 3007014. Cependant, ces dispositifs ne permettent pas une personnalisation de la composition. De plus, ils ne garantissent pas que la composition emballée n'ait pas été

exposée à un polluant externe ou n'a pas reçu un composé additionnel n'entrant pas dans la composition désirée. Ces situations peuvent entraîner des risques de baisse de la qualité du produit, voire des risques sanitaires.

5 Il existe ainsi un besoin d'un moyen de préparation et de distribution de cosmétiques permettant une plus grande personnalisation et étant mieux adapté au commerce de détail, tout en conservant la possibilité de garantir la nature et la qualité des compositions distribuées.

10 Un but de l'invention est ainsi de fournir un mode de distribution de cosmétiques préparés in situ de manière personnalisée, et respectant toutes les exigences de qualité et de traçabilité préexistantes.

15 A cet effet, l'invention a pour objet un dispositif du type précité, dans lequel la préforme présente une face interne présentant une concavité inférieure à une demi-épaisseur de la préforme, destinée à être disposée en regard du logement et à être déformée par le convoyage du contenu de chaque capsule, de manière à former le réceptacle.

Un tel dispositif permet de préparer la composition cosmétique et le réceptacle de manière efficace, tout en protégeant la composition de toute pollution extérieure au cours de la préparation, et en garantissant l'intégrité et la conformité de la composition.

20 Selon des modes de réalisation particuliers, le dispositif selon l'invention présente l'une ou plusieurs des caractéristiques suivantes, prise(s) isolément ou selon toute combinaison techniquement réalisable :

- la face interne est sensiblement plane et pleine.

Cette variante permet de minimiser l'encombrement relatif à la préforme, notamment à des fins de stockage.

25 - le piston est mobile en translation suivant un axe longitudinal du logement, la face interne s'étendant perpendiculairement à l'axe longitudinal.

Cette variante permet de déformer la préforme de manière symétrique et homogène.

30 - Le dispositif tel que défini plus haut, comprend un moule de mise en forme du réceptacle, disposé extérieurement par rapport à la buse de sortie.

- Le dispositif tel que défini plus haut, comprend des moyens de chauffage de la ou chaque capsule, et optionnellement de la préforme et/ou du moule.

Ces variantes permettent d'obtenir des formes spécifiques pour le réceptacle.

35 - La préforme présente une face externe sensiblement plane, s'étendant de manière sensiblement parallèle à la face interne.

Cette variante permet de réduire l'encombrement lié à la préforme.

- La préforme présente une face latérale sensiblement cylindrique présentant un filetage latéral, la buse de sortie présentant une surface interne fileté propre à coopérer avec le filetage latéral de la préforme.

5 Cette variante permet de mettre en place la préforme sur la buse de sortie de manière simple et rapide.

- La face interne obture de manière étanche la buse de distribution.

Cette variante permet d'éviter l'entrée d'air extérieur dans le logement, et prévient une éventuelle pollution de la composition cosmétique.

10 L'invention a également pour objet un procédé de préparation d'une composition cosmétique, comprenant les étapes suivantes :

- fourniture d'un dispositif telle que définie plus haut, et d'au moins une capsule, contenant au moins un composant de la composition cosmétique, disposée dans le logement ;

15 - déplacement du piston dans le logement en direction de l'extrémité, perforation de chaque capsule et convoyage du contenu de chaque capsule vers l'extrémité, contre la face interne de la préforme ;

- extrusion du contenu de chaque capsule contre la préforme, à travers la buse de sortie, et obtention de la composition cosmétique ; et

20 - simultanément, déformation de la préforme (54) pour former un réceptacle de la composition cosmétique.

Selon des modes de réalisation particuliers, le procédé selon l'invention présente l'une ou plusieurs des caractéristiques suivantes, prise(s) isolément ou selon toute combinaison techniquement réalisable :

25 - Le dispositif comprend un moule de mise en forme du réceptacle, disposé extérieurement par rapport à la buse de sortie, la déformation de la préforme ayant lieu dans le moule, une paroi externe du réceptacle étant formée en appui contre une paroi interne du moule.

- Le procédé tel que décrit plus haut, comprend une étape de chauffage de la préforme, et optionnellement du moule, préalable à l'étape de déplacement du piston.

30 - Au cours des étapes de déplacement du piston et d'extrusion, le piston, une paroi latérale de chaque capsule, la buse de sortie et la préforme coopèrent pour former un canal de circulation fluidiquement isolé de l'extérieur.

- La ou l'une des capsules est disposée en contact direct avec la préforme au cours de l'étape de fourniture.

- Le piston circule de bas en haut à travers chaque capsule, la préforme étant disposée au-dessus de la ou de chaque capsule, le réceptacle se formant et recevant la composition cosmétique au-dessus de la ou des capsules.

5 D'autres caractéristiques et avantages de l'invention apparaîtront à la lecture de la description qui suit, donnée uniquement à titre d'exemple et faite en référence aux dessins annexés, dans lesquels :

- les figures 1 à 4 sont des vues en coupe longitudinale d'un dispositif selon l'invention au cours d'étapes successives d'un procédé de préparation d'une composition cosmétique ;

10 - les figures 5 et 6 sont des vues en perspective de deux capsules selon l'invention.

Un dispositif 10 de préparation d'une composition cosmétique 12 est représenté sur les figures 1 à 4. Le dispositif 10 est propre à préparer la composition cosmétique 12, en convoyant vers un réceptacle 14 et en mélangeant une pluralité de composants de la composition cosmétique 12 contenus dans au moins une capsule 16, et avantageusement dans une pluralité de capsules 16.

La composition cosmétique 12 comprend notamment au moins un produit cosmétique de maquillage, de soin et/ou de coloration d'une surface corporelle. La composition 12 est préparée à partir d'une pluralité de composants prédéterminés, dans des proportions précises prédéterminées.

20 Les composants de la composition cosmétiques comprennent par exemple un ou plusieurs liquides, de viscosités variées, de nature aqueuse ou organique. Les composants comprennent aussi par exemple un ou plusieurs solides tels que des poudres, des particules et/ou des fibres. Enfin, les composants comprennent par exemple des gels, des émulsions, des crèmes, des mousses, ou autres.

Selon un premier mode de réalisation représenté sur les figures, le dispositif 10 reçoit une pluralité de capsules 16. Les capsules 16 sont représentées sur les figures 5 et 6. Chaque capsule 16 contient au moins un des composants de la composition cosmétique 12.

30 Chaque capsule 16 comprend une paroi latérale 18 sensiblement cylindrique, définissant un conduit interne 20 sensiblement cylindrique et deux opercules 22 fermant le conduit interne 20 à deux extrémités opposées.

35 Par « cylindrique », on entend que la paroi latérale 18 et le conduit interne 20 présentent chacun une surface externe en forme de portion de cylindre, un cylindre étant entendu comme la forme géométrique formée par une génératrice parcourant une courbe directrice fermée inscrite dans un plan orthogonal à la génératrice.

Selon une première variante, la courbe directrice est un cercle, et la paroi latérale 18 est ainsi en forme de portion de cylindre de section transversale circulaire.

Selon d'autres variantes, la courbe directrice est un carré, un rectangle, une ellipse, un losange, ou autre.

5 La définition précédente s'applique pareillement par la suite à tout objet cylindrique.

La paroi latérale 18 et le conduit interne 20 présentent chacun un axe central, qui passe par un isobarycentre de la courbe directrice respective. Les axes centraux de la paroi latérale 18 et du conduit interne 20 sont notamment confondus.

10 La paroi latérale 18 est en forme de manchon cylindrique plein présentant une épaisseur sensiblement constante sur sa périphérie, et une longueur variable d'une capsule 16 à l'autre. La paroi latérale 18 est par exemple réalisée en matière plastique, et notamment en matériau sensiblement transparent au rayonnement infrarouge proche, comme par exemple en polymétacrylate de méthyle. Alternativement, la paroi latérale 18 est réalisée en verre.

La pluralité de capsules 16 comprend notamment au moins une première capsule 16, représentée sur la figure 5, et au moins une deuxième capsule 16, représentée sur la figure 6.

20 La paroi latérale 18 de chaque première capsule 16 présente un même premier diamètre externe d_1 et un même premier diamètre interne d'_1 . La paroi latérale 18 de chaque deuxième capsule 16 présente un même deuxième diamètre externe d_2 , supérieur au premier diamètre externe d_1 , et un même deuxième diamètre interne d'_2 , supérieur au premier diamètre interne d'_1 .

25 Dans l'exemple représenté sur les figures, la paroi latérale 18 et le conduit interne 20 sont cylindriques à section circulaire. Dans les cas où la section du cylindre n'est pas un cercle, les diamètres internes d'_1 , d'_2 et externes d_1 , d_2 doivent être considérés comme des dimensions transversales des capsules 16, comme par exemple le côté d'une section carrée, ou le grand axe d'une section en ellipse.

30 Chaque première capsule 16 comprend de plus des ailettes 24 faisant saillie latéralement depuis la paroi latérale 18, des extrémités 26 des ailettes 24 étant inscrites dans un cercle de diamètre égal au deuxième diamètre externe d_2 . Les ailettes 24 sont par exemples venues de matière avec la paroi latérale 18.

35 Chaque première capsule 16 comprend avantageusement au moins trois ailettes 24, ce qui permet de garantir un centrage efficace de la capsule 16 lorsqu'elle est placée dans le dispositif 10.

Les opercules 22 présentent une forme en disque de faible épaisseur et présentant un diamètre sensiblement égal au diamètre externe d_1 , d_2 de la paroi latérale 18. Les opercules 22 sont fixés sur une surface transversale de la paroi latérale 18, par exemple par thermo-collage.

5 Les opercules 22 sont réalisés dans un matériau étirable et suffisamment fragile pour se déchirer lorsque les opercules 22 sont étirés au-delà d'un seuil de rupture. Les opercules 22 sont par exemple réalisés en caoutchouc, notamment à base d'un copolymère butadiène-acrylonitrile (appelé caoutchouc de nitrile), ou à base de polychloroprène. Le matériau constituant les opercules 22 est avantageusement recyclable, notamment par pyrolyse.

10 En variante, les opercules 22 sont réalisés à partir d'un matériau fragile, dont la présence dans la composition cosmétique ne cause pas de désagréments, comme par exemple à partir de sucre, de gélatine, de cire, ou autre.

15 Le conduit interne 20 reçoit un contenu de la capsule 16, comprenant au moins un des composants de la composition cosmétique 12.

Chaque capsule 16 présente une longueur spécifique, mesurée entre les deux extrémités du conduit interne 20, et indépendante du diamètre interne de la capsule 16. La longueur est déterminée en fonction du volume désiré pour le conduit interne 20, qui dépend de la nature du contenu et de la composition cosmétique 12.

20 Avantageusement, la paroi latérale 18 de chaque capsule 16 présente une ou plusieurs couleurs spécifiques, permettant d'identifier rapidement le contenu de la capsule 16 même une fois celle-ci placée dans le dispositif 10.

En variante (non représentée), le dispositif 10 reçoit une unique capsule 16 contenant tous les composants de la composition cosmétique.

25 Le dispositif 10 comprend une structure 28 définissant un logement 30 de réception des capsules 16, s'étendant selon un axe longitudinal X-X'. Le dispositif 10 comprend également une buse de sortie 32 s'ouvrant à une première extrémité 34 du logement 30, et un piston 36 monté à une deuxième extrémité 38 du logement 30.

30 Le dispositif 10 est notamment positionné verticalement, c'est-à-dire que l'axe longitudinal X-X' s'étend parallèlement à la gravité, avec la buse de sortie 32 orientée vers le haut, c'est-à-dire débouchant à l'opposé du sens de la gravité.

La structure 28 comprend par exemple un carter 40 sensiblement cylindrique qui définit le logement 30, la buse de sortie 32 étant positionnée à travers le carter 40 et le piston 36 étant monté coulissant à travers le carter 40.

35 Le carter 40 présente avantageusement des ouvertures d'accès aux capsules 16. En variante, le carter 40 est réalisé en matériau transparent au proche infra-rouge.

En variante (non représentée), la structure 28 est une structure ouverte comprenant une pluralité de barres métalliques s'étendant de manière sensiblement parallèle à l'axe longitudinal X-X', définissant entre elles le logement 30. Les barres sont assemblées à deux plaques d'extrémités, constituant les extrémités du logement 30, l'une
5 des plaques comprenant la buse de sortie 32 et l'autre plaque portant le piston 36. Les barres sont agencées pour servir d'appui latéral aux extrémités 26 des ailettes 24 des premières capsules 16 et à la paroi latérale 18 des deuxièmes capsules 16.

Avantageusement, chaque barre comprend une rainure s'étendant en regard du logement 30, les rainures étant adaptées pour recevoir les extrémités 26 des ailettes 24
10 des premières capsules 16, de manière à empêcher la rotation des premières capsules 16 autour de l'axe longitudinal X-X'.

Une partie de la structure 28 est mobile et/ou amovible afin de permettre la mise en place des capsules 16 dans le logement 30.

Le logement 30 est un espace interne sensiblement cylindrique, présentant un
15 diamètre sensiblement égal au deuxième diamètre externe d_2 des capsules 16. Le logement est propre à recevoir les capsules 16 de manière amovible, en appui radial sur une surface interne du logement 30.

Les définitions des termes « cylindrique », « axe » et « diamètre » données plus haut s'appliquent également au logement 30 et au piston 36. Notamment, les sections des
20 capsules 16, du logement 30 et du piston 36 sont semblables.

Les capsules 16 reçues dans le logement 30 sont alignées le long de l'axe longitudinal X-X', de manière coaxiale. Par coaxial, on entend que chacune des capsules 16 est disposée avec un axe du conduit interne 20 de la capsule 16 aligné sur l'axe longitudinal X-X'.

Les capsules 16 sont disposées en contact les unes contre les autres, les
25 deuxièmes capsules 16 étant disposées plus proche de la buse de sortie 32 située à la première extrémité 34, et les premières capsules 16 étant disposées plus proches du piston 36 situé à la deuxième extrémité 38.

Les parois latérales 18 des premières capsules 16 sont en contact les unes contre
30 les autres selon une direction parallèle à l'axe longitudinal X-X', de façon à former un premier conduit de circulation 42 présentant un diamètre égal au premier diamètre interne d'_1 .

De même, les parois latérales 18 des deuxièmes capsules 16 sont en appui les unes sur les autres selon une direction parallèle à l'axe longitudinal X-X', de façon à
35 former un deuxième conduit de circulation 44 présentant un diamètre égal au deuxième diamètre interne d'_2 .

Avantageusement, le dispositif 10 comprend également une cale 46, montée coulissante dans le logement 30, propre à venir en appui contre la capsule 16 la plus proche de la deuxième extrémité 38 et à fixer les capsules 16 en appui contre la première extrémité 34 du logement 30. La cale 46 comporte une ouverture centrale 48 permettant le passage du piston 36 et l'accès au conduit interne 20 des capsules 16.

La cale 46 s'appuie sur une capsule 16 située à une extrémité de l'empilement des capsules 16 pour maintenir les capsules 16 en contact les unes avec les autres.

La buse de sortie 32 comprend une ouverture 50 dans la structure 28 débouchant sur l'extérieur de la structure 28 d'un côté et dans le logement 30 de l'autre côté, ainsi que des moyens de fixation 52 d'une préforme 54.

L'ouverture 50 est notamment une ouverture circulaire centrée sur l'axe longitudinal X-X'.

Les moyens de fixation 52 comprennent par exemple un filetage s'étendant sur une surface interne de l'ouverture 50, propre à coopérer avec un filetage de la préforme 54.

En variante, les moyens de fixation 52 comprennent un système à pinces, à baïonnette, à goupille, ou autre.

Le piston 36 est monté sur la structure 28, de manière mobile en translation par rapport à la structure 28 le long de l'axe longitudinal X-X' dans le logement 30, en direction de première extrémité 34.

Le piston 36 est également mobile à travers les capsules 16, et propre à étirer successivement les opercules 22 de chacune des capsules 16 jusqu'à leur seuil de rupture, et à convoyer le contenu de la capsule 16 en direction de la buse de sortie 32.

Le piston 36 comprend une tige 56 s'étendant selon l'axe longitudinal X-X', ainsi qu'au moins une tête de piston disposée dans le logement 30, propre à être mise en mouvement par la tige 56.

Le piston 36 comprend notamment autant de têtes, présentant des diamètres externes différents, que le nombre de diamètres internes différents parmi les capsules 16. Les têtes sont disposées dans le logement 30 à l'écart les unes des autres selon l'axe longitudinal X-X', selon un ordre de diamètre externe croissant en direction de la première extrémité 34 du logement 30.

Chaque tête 58, 60 est disposée en amont de la capsule 16 présentant un diamètre interne sensiblement égal au diamètre externe de la tête la plus éloignée de la buse de sortie 32.

Dans l'exemple représenté sur les figures 1 à 4, le piston 36 comprend une première tête 58 et une deuxième tête 60, présentant deux diamètres externes différents,

sensiblement égaux respectivement au premier diamètre interne d_1 et au deuxième diamètre interne d_2 des capsules 16.

La première tête 58 est disposée au contact de la première capsule 16 la plus éloignée de la buse de sortie 32, et la deuxième tête 60 est disposée au contact de la deuxième capsule 16 la plus éloignée de la buse de sortie 32.

Chaque tête 58, 60 est agencée pour s'assembler successivement sur la tige 56 au cours du mouvement du piston 36 à travers le logement 30.

Dans l'exemple représenté sur les figures, la première tête 58 est agencée pour s'assembler sur la tige 56 avant le passage du piston 36 à travers les premières capsules 16, et la deuxième tête 60 est agencée pour s'assembler sur la tige 56 avant le passage du piston 36 à travers les deuxièmes capsules 16.

Chaque tête, à l'exception de la tête 58 présentant le diamètre externe le plus faible, définit un conduit 62 traversant, débouchant sur deux faces opposées de la tête selon l'axe longitudinal X-X'.

Avantageusement, chaque conduit 62 est adapté pour recevoir de manière complémentaire la tête précédente, notamment de manière encliquetée. La tête reçue est propre à obturer le conduit 62 de manière étanche, et à prévenir l'écoulement du contenu des capsules 16 à travers le conduit 62.

Dans l'exemple représenté sur les figures, la deuxième tête 60 définit le conduit 62, qui présente un diamètre interne sensiblement égal au diamètre externe de la première tête 58.

Le conduit 62 présente une nervure 64 s'étendant à l'intérieur du conduit 62, autour d'une entrée du conduit 62. La nervure 64 réduit le diamètre du conduit au niveau 62 de l'entrée, de façon à fixer la première tête 58 reçue dans le conduit 62 par encliquetage, comme représenté sur les figures 3 et 4.

Avantageusement, au moins une des têtes du piston 36 est propre à former un bouchon 66 du réceptacle 14 connecté à la buse de sortie 32. Notamment, toutes les têtes du piston 36 sont propres à coopérer pour former le bouchon 66, comme représenté sur la figure 4.

Le bouchon 66 est disposé en travers d'une entrée du réceptacle 14, postérieurement à l'écoulement de la composition cosmétique 12 dans le réceptacle 14. Les têtes du piston 36 sont séparables de la tige 56 lorsque le réceptacle 14 est détaché de la buse de sortie 32 pour distribution de la composition cosmétique 12.

Le bouchon 66 est notamment adapté pour être perforé après le détachement du réceptacle 14 de la buse de sortie 32, préalablement à une première utilisation de la composition cosmétique 12 contenue dans le réceptacle 14.

Avantageusement, le bouchon 66 est adapté pour recevoir un organe de distribution de la composition cosmétique 12, notamment au cours de la perforation du bouchon 66. L'organe de distribution est par exemple une pompe, une bille de distribution, un pinceau ou une brosse d'application, une buse, un capuchon, un couvercle à charnière, ou autre.

En variante, le bouchon 66 est un bouchon de fond du réceptacle 14, qui est destiné à être ouvert du côté opposé au bouchon 66 pour distribution. Ce cas correspond par exemple aux compositions cosmétiques 12 se présentant sous forme de « stick », comme par exemple un rouge à lèvres.

Comme représenté sur les figures 1 à 4, le dispositif 10 comprend une préforme 54 reçue par la buse de sortie 32, ainsi qu'un moule 68 de formation du réceptacle 14.

La préforme 54 comprend une pièce 71 en matériau plastique, propre à être chauffée puis déformée de manière irréversible pour former le réceptacle 14 recevant la composition cosmétique 12, ainsi qu'une bague de retenue 73 encerclant la pièce 71.

La pièce 71 est notamment propre à être déformée par le contenu des capsules 16 s'écoulant à travers la buse de sortie 32.

La pièce 71 est notamment rigide à température ambiante et propre à se ramollir au-dessus d'une température de ramollissement, de sorte à se déformer librement lors de l'écoulement du contenu des capsules 16.

En variante, la pièce 71 est propre à se déformer à température ambiante, notamment de manière élastique, c'est-à-dire sensiblement réversible, lors du convoyage du contenu des capsules 16. La pièce 71 est par exemple en caoutchouc.

La préforme 54 présente une face interne 72 de la pièce 71, faisant face au logement 30, et une face externe 74, faisant face à l'extérieur et/ou au moule 68. La face interne 72 est destinée à être en contact avec le contenu des capsules 16 lors de la déformation de la préforme 54 et à recevoir la pression provoquant la déformation. La face externe 74 est destinée à venir en contact avec le moule 68 suite à la déformation de la préforme 54.

La face interne 72 et la face externe 74 sont non-creuses, c'est à dire que la face interne 72 et la face externe 74 sont plates ou légèrement concaves. Par « légèrement concave », on entend qu'une profondeur maximale de la concavité est inférieure à la moitié d'une épaisseur transverse de la pièce 71, mesurée selon l'axe longitudinal X-X', et avantageusement inférieure ou égale au quart de l'épaisseur transversale.

Ainsi, la pièce 71 présente une forme entièrement inscrite dans un cylindre délimité par deux faces planes, dans lesquelles sont inscrits des bords latéraux de la face interne 72 et de la face externe 74 respectivement.

Dans un mode de réalisation préféré représenté sur les figures 1 à 4, la face interne 72 est non concave, sensiblement plane et pleine, et la face externe 74 est non-convexe, notamment sensiblement plane. La préforme 54 est alors sensiblement cylindrique, et présente par exemple un filetage 76 sur une face latérale permettant de la
5 fixer en travers de l'ouverture 50 de la buse de sortie 32.

De préférence, la préforme 54 est plate. Elle présente une hauteur, prise le long de l'axe longitudinal X-X', inférieure à son diamètre, de préférence inférieure à 0,5 fois son diamètre.

La face interne 72 de la préforme 54 obture, notamment de façon étanche,
10 l'ouverture 50 de la buse de sortie 32.

Avantageusement, la préforme 54 est disposée de manière perpendiculaire à l'axe longitudinal X-X', c'est-à-dire avec la face interne 72 s'étendant perpendiculairement à l'axe longitudinal X-X'. Ceci permet d'avoir une déformation homogène et symétrique de la préforme 54.

La bague de retenue 73 présente un filetage 76 latéral, pour fixer la préforme 54 à la buse de sortie 32. La bague de retenue 73 est constituée d'un matériau plus résistant à la chaleur que la pièce 71, afin de ne pas être altérée lorsque la pièce 71 est chauffée puis déformée.
15

La bague de retenue 73 présente un diamètre interne plus faible que le diamètre externe d_2 des capsules 16, de sorte que la bague de retenue 73, lorsqu'elle est engagée dans le filetage 54, bloque un mouvement de translation des capsules 16 selon l'axe longitudinal X-X' dans le logement 30.
20

Avantageusement, la préforme 54 et l'une des capsules 16 sont disposées en contact, afin de garantir l'absence d'air dans le logement 30.

Le moule 68 est une surface de mise en forme de la préforme 54 pour obtenir le réceptacle 14, réalisé par exemple en métal présentant de bonnes propriétés de conduction thermique.
25

Le moule 68 est par exemple agencé pour permettre le retrait du réceptacle 14 contenant la composition cosmétique 12, une fois la préforme 54 mise en forme, et être remis en place pour une nouvelle utilisation.
30

En variante, le moule 68 est à utilisation unique et fait partie du réceptacle 14 contenant la composition cosmétique 12.

Avantageusement, le dispositif 10 comprend également un dispositif de chauffage 80 des capsules 16, agencé au voisinage du logement 30, et un carter de protection (non représenté) disposé extérieurement par rapport au dispositif de chauffage 80 et au logement 30. Le dispositif de chauffage 80 est propre à chauffer chacune des capsules 16
35

introduites dans le logement 30, de manière indépendante, afin de porter le contenu de la capsule 16 à une température désirée.

Avantageusement, le dispositif de chauffage 80 est également apte à chauffer le moule 68 et/ou la préforme 54.

5 Le dispositif de chauffage 80 comprend notamment une pluralité de sources 82 de rayonnement infrarouge, agencées pour émettre chacune des rayons infrarouges vers l'une des capsules 16, avec une puissance modulée individuellement.

Les sources 82 sont agencées pour émettre à travers les ouvertures d'accès aux capsules 16 du carter 40, ou entre les barres de la structure 28 selon les cas.

10 Les rayons présentent des fréquences dans le proche infrarouge, par exemple comprises entre 800 nm et 3 μ m.

Les rayons sont propres à traverser la paroi latérale 18 des capsules, qui est réalisée en matériau transparent aux infrarouges proches, et à chauffer directement le contenu des capsules 16 de manière individuelle.

15 La puissance émise par chaque source 82 est déterminée de façon à porter le contenu de la capsule 16 vers laquelle la source 82 émet à une température désirée prédéterminée.

Avantageusement, le dispositif 10 comprend en outre un système de contrôle 90 des capsules 16 mises en place dans le logement 30. Le système de contrôle 90 est propre à déterminer si les capsules 16 mises en place dans le logement 30 sont propres à participer à la préparation de la composition cosmétique 12, c'est-à-dire si les capsules 16 correspondent à une formule de la composition cosmétique 12 à préparer, et/ou si chacune des capsules 16 est propre à l'utilisation pour la préparation de la composition cosmétique 12.

25 Le système de contrôle 90 comprend par exemple une pluralité de cellules 92 de spectrométrie, alignées parallèlement à l'axe longitudinal X-X' et disposées en regard des capsules 16, destinées à analyser le contenu de chaque capsule 16 par spectrométrie, mettant en œuvre des fréquences appartenant à un spectre comprenant l'infrarouge, le visible, et/ou l'ultraviolet proche.

30 Chaque cellule 92 comprend par exemple au moins une diode apte 93 à émettre des rayons en direction des capsules 16, et au moins un capteur optique 95 propre à recueillir les rayons ayant interagi avec les capsules 16 et à mesurer un spectre dans une bande de fréquence.

35 Le système de contrôle 90 comprend en outre un module de traitement 97, comprenant notamment un processeur et une mémoire.

Le module de traitement 97 est propre à piloter chaque cellule 92, à analyser les résultats de mesures des capteurs 95 et à reconstituer la signature de la capsule 16.

5 Chaque diode 93 est propre à émettre des rayons présentant une fréquence comprise dans une bande spécifique de la diode 93. Par exemple, chaque cellule 92 comprend une diode 93 rouge, une diode 93 verte, une diode 93 bleue, et deux diodes 93 émettant dans l'ultraviolet.

Les diodes 93 rouge, verte et bleue sont propres à émettre des rayons présentant une fréquence comprise dans la bande comprise entre 600 nm et 700 nm, entre 500 nm et 550 nm et entre 470 nm et 490 nm, respectivement.

10 Les diodes 93 émettant dans l'ultraviolet sont propres à émettre des rayons présentant une fréquence comprise dans une bande comprise dans le spectre ultraviolet, c'est-à-dire par exemple entre 100 nm et 400 nm. Avantageusement, les deux diodes UV émettent des rayons dont les fréquences sont dans deux bandes distinctes du spectre ultraviolet.

15 Chaque capteur 95 est propre à mesurer un spectre dans une bande de fréquence, c'est-à-dire un profil des intensités des rayons recueillis en fonction de leur fréquence.

20 Chaque cellule 92 comprend par exemple un capteur 85 de mesure dans le spectre visible, comme un phototransistor, et un capteur 95 de mesure dans le spectre ultraviolet.

La cellule 92 est ainsi propre à mesurer une signature de la capsule 16 en regard de la cellule 92, sous le contrôle du module de traitement 97.

25 La signature de la capsule 16 est un spectre des fréquences des rayons recueillis par les capteurs 95, et dépend des fréquences de rayons absorbés et transmis par la capsule 16, c'est-à-dire par la paroi latérale 18 et par le contenu.

30 La signature de chaque capsule 16 est mesurée en émettant en direction de la capsule 16 des rayons présentant des intensités et des fréquences respectives prédéterminées, par le biais des diodes 93, en mesurant par le biais des capteurs 95 les spectres des rayons recueillis par les capsules 16, et en reconstituant la signature de la capsule 16 par le biais du module de traitement 97.

La signature de chaque capsule 16 est caractéristique du contenu de la capsule 16 et de la paroi externe 18, et permet d'identifier la capsule 16 parmi une base données stockée sur la mémoire, et contenant les modèles de signature des différentes capsules 16 utilisables avec le dispositif 10.

35 Le module de traitement 97 est apte à comparer la signature de chaque capsule 16 à des modèles stockés sur la base de données pour déterminer la nature et le contenu

des capsules 16 placées dans le logement 30. Le module de traitement 97 est également apte à comparer les capsules 16 dans le logement 30 à des formules de compositions cosmétiques stockées dans la base de données et à déterminer s'il existe une correspondance. Enfin, le module de traitement 97 est apte à permettre la préparation de
5 la composition cosmétique 12 s'il y a une correspondance, et à l'empêcher sinon.

Par exemple, le module de traitement 97 est relié à un activateur 94 du piston 36, de façon à permettre le déplacement du piston 30 uniquement s'il détermine une correspondance entre les capsules 16 placées dans le logement 30 et une formule stockée dans la mémoire. Notamment, le module de traitement 97 est adapté pour
10 permettre un contact électrique entre une source d'énergie externe et l'actionneur 94 uniquement si les capsules 16 sont déterminées propres à participer à la formation de la composition cosmétique 12.

Avantageusement, le système de contrôle 90 est également adapté pour déterminer les longueurs des capsules 16 disposées dans le logement 30. En effet, si
15 plusieurs cellules 92 voisines mesurant une signature identique, le module de traitement 97 détermine que la même capsule 16 s'étend en regard des cellules 92 en question et peut ainsi déterminer la longueur de la capsule 16 parmi les dimensions possibles.

Avantageusement, le système de contrôle 90 est en outre adapté pour déterminer si une des capsules 16 disposées dans le logement 30 est impropre à l'utilisation.

Par exemple, le système de contrôle 90 est adapté pour mesurer la présence d'un marqueur préalablement placé sur la paroi externe 18 de la capsule 16, et à permettre
20 l'activation du piston 36 uniquement si chacune des capsules 16 présente le marqueur.

Le marqueur est par exemple une substance placée sur la paroi externe 18 et présentant une signature caractéristique dans les bandes de fréquences des diodes et des capteurs. Le marqueur est dégradé après une certaine durée ou au-delà d'une
25 certaine température et ne présente plus la même signature caractéristique. Le marqueur est par exemple la vitamine C, ou l'avobenzone.

Cette variante permet d'avoir un contrôle de la validité des capsules 16, et d'empêcher leur remplissage et réutilisation, puisque le marqueur est dégradé après la
30 première utilisation de la capsule 16.

Selon une variante non représentée, le système de contrôle 90 comprend au moins une diode 93 infrarouge et au moins un capteur 95 infrarouge disposé sur un côté opposé du logement 30, pour mesurer le spectre des rayons infrarouges qui traversent la capsule 16.

Selon une variante non représentée, le système de contrôle 90 comprend une
35 caméra numérique destinée à analyser l'aspect extérieur des capsules 16, et notamment

celui de la paroi latérale 18, afin de déterminer la nature du contenu de chacune des capsules 16, par une analyse d'image effectuée par le module de traitement 97, en remplacement des cellules 92.

5 Selon une variante non représentée, les premières capsules 16 ne comportent pas d'ailettes 24. Le dispositif 10 comporte alors au moins un insert amovible et indépendant de réduction du diamètre du logement 30. L'insert est par exemple en forme de manchon sensiblement cylindrique et présente un diamètre externe sensiblement égal au deuxième diamètre externe d_2 . L'insert définit un logement secondaire sensiblement cylindrique de réception des premières capsules 16 présentant un diamètre interne sensiblement égal
10 au premier diamètre externe d_1 .

Le logement secondaire débouche à deux extrémités opposées de l'insert, afin de permettre la circulation de la première tête 28 et du contenu des premières capsules 16 en direction de la buse de sortie 34.

15 En variante, l'insert est composé d'une pluralité de barres sensiblement parallèles entre elles, assemblées à deux structures d'extrémité par leurs extrémités respectives, et définissant entre elles le logement secondaire.

Avantageusement, l'insert présente une longueur suffisante pour recevoir plusieurs premières capsules 16 mises bout à bout dans le logement secondaire.

20 Avantageusement, l'insert comprend deux parties, par exemple reliées par une charnière, afin de faciliter la mise en place des capsules 16.

Un procédé de préparation de la composition cosmétique 12 mettant en œuvre le dispositif de préparation 10 va maintenant être décrit.

25 Au cours d'une étape préliminaire, un jeu de capsules 16, contenant chacun des constituants de la composition 12, est sélectionné selon la nature de la composition 12 désirée.

Au cours d'une première étape, les capsules 16 sont disposées dans le logement 30. Les capsules 16 sont disposées alignées le long de l'axe longitudinal X-X', de manière coaxiale, par ordre de diamètre croissant en direction de la buse de sortie 32.

30 Des têtes de piston correspondant aux différents diamètres des capsules 16 sont également introduites dans le logement 30, disposés entre les groupes de capsules 16 présentant un même diamètre interne.

35 Par exemple, le jeu de capsule 16 comprend des premières capsules 16 et des deuxièmes capsules 16 comme décrit plus haut. Une première tête 58 présentant un diamètre externe égal au premier diamètre interne d'_1 est mise en place en amont des premières capsules 16, relativement au sens de parcours du piston 36. Une deuxième

tête 60 présentant un diamètre externe égal au deuxième diamètre interne d'_2 est mise en place avant les deuxièmes capsules 16, relativement au sens de parcours du piston 36.

La cale 46 est ensuite déplacée dans le logement 30, selon l'axe longitudinal X-X', jusqu'au contact des premières capsules 16, afin de mettre les capsules 16 en appui les unes sur les autres et contre la buse de sortie 32.

Les parois latérales 18 des premières capsules 16 forment alors le premier conduit de circulation et les parois latérales des deuxièmes capsules 16 forment alors le deuxième conduit de circulation.

Le procédé comprend ensuite une étape de mise en place d'une préforme 54, connectée à la buse de sortie 32. La préforme 54 est reliée fluidiquement, de manière étanche, à l'ouverture 50 de la buse de sortie 32, de façon à recevoir le contenu des capsules 16 s'écoulant à travers la buse de sortie 32.

La préforme 54 est fixée par les moyens de fixation 52 à la buse de sortie 32.

La préforme 54 est notamment mise en place sans introduire dans le logement d'air venant de l'extérieur du dispositif 10.

La capsule 16 la plus proche de la première extrémité 34 est notamment disposée en contact avec la préforme 54.

Le procédé comprend une étape de chauffage de la préforme 54, et optionnellement du moule 68, afin de permettre la déformation de la préforme 54. La préforme 54 est par exemple chauffée jusqu'à une température de ramollissement de la pièce 71.

Le procédé comprend ensuite optionnellement une étape de chauffage de chaque capsule 16 de manière individuelle par le dispositif de chauffage des capsules 16, au cours de laquelle le contenu de chaque capsule 16 est porté à une température prédéterminée, par exemple pour le fluidifier et en faciliter l'écoulement et la miscibilité.

Le procédé comprend avantageusement une étape de détermination de la propriété des capsules 16 à participer à la préparation de la composition cosmétique 12. Le dispositif de contrôle 90 mesure la signature de chacune des capsules 16 et détermine la nature et le contenu de chacune des capsules 16, ainsi que la présence du marqueur non dégradé sur la paroi extérieure 18 des capsules 16.

Si les capsules 16 disposées dans le logement 30 correspondent à une formule valide de la composition cosmétique 12 enregistrée dans la mémoire, et si le marqueur non dégradé est présent sur les capsules 16, le dispositif de contrôle 90 permet le déplacement du piston 36. Sinon, le dispositif de contrôle 90 signale une erreur.

Le procédé comprend ensuite une étape de déplacement du piston 36 le long de l'axe longitudinal X-X', en direction de la buse de sortie 32, à travers le logement 30 et à travers les capsules 16.

5 L'étape de déplacement du piston 36 comprend une première sous étape au cours de laquelle la tige 56 se déplace au contact de la première tête 58, puis des sous étapes successives de déplacement du piston 36 à travers chaque première capsule 16, d'étirement des opercules 22 de chaque capsule 16 jusqu'à leur seuil de rupture, et de convoyage du contenu des premières capsules 16 en direction de la première extrémité 34. Le contenu des premières capsules 16 s'écoule notamment à travers le conduit 62
10 défini par la deuxième tête 60 et se mélange dans le conduit 62.

Les opercules 22 s'étirent successivement autour du piston 36 et tapissent les parois du premier conduit de circulation. Chaque opercule 22 se déchire une fois le seuil de rupture atteint, de façon à permettre l'écoulement du contenu des capsules 16. L'opercule 22 se déchire de manière nette, sans former de débris dans le premier conduit
15 de circulation, et se rétracte en amont du piston 36.

L'étape de déplacement du piston 36 comprend ensuite une sous étape de déplacement du piston 36 au contact de la deuxième tête 60, d'appui du piston 36 sur la deuxième tête 60, et d'assemblage de la deuxième tête 60 sur la première tête 58 notamment par encliquetage.

20 L'étape de déplacement du piston 36 comprend ensuite des sous-étapes de déplacement du piston 36 à travers chaque deuxième capsule 16 et d'étirement de chaque opercule 22 des deuxièmes capsules 16, et de convoyage du contenu des capsules 16 vers la première extrémité 34.

Le procédé comprend ensuite une étape d'extrusion du contenu des capsules 16 à
25 travers l'ouverture 50 de la buse de sortie 32, contre la préforme 54.

Avantageusement, au cours du déplacement du piston 36 et de l'extrusion du contenu des capsules 16, le piston 36, les parois latérales 18 des capsules 16, la buse de sortie 32 et la préforme 54 coopèrent pour former un canal de circulation fluidiquement isolé de l'extérieur. Les parois latérales 18 des capsules 16 et la ou les têtes 58, 60 sont
30 en contact étanche, ce qui permet d'éviter une entrée d'air venant de l'extérieur du dispositif 10, qui pourrait polluer la composition cosmétique 12.

Le procédé comprend une étape de déformation de la préforme 54 de façon à former le réceptacle 14. Le contenu des capsules 16 s'écoule contre la face interne 72 de la préforme 54 et exerce dessus une pression qui déforme la préforme 54. La préforme 54
35 se déforme de manière irréversible et devient le réceptacle 14 recevant la composition cosmétique 12, notamment dans un moule 68.

Le procédé comprend enfin une étape d'engagement d'au moins une des têtes du piston 36 dans le réceptacle 14, de façon à constituer un bouchon du réceptacle 14. Le bouchon est notamment encliqueté dans l'ouverture du réceptacle 14.

5 Par exemple, la première tête 58 et la deuxième tête 60 sont assemblées l'une à l'autre et constituent un bouchon du réceptacle 14.

Le procédé comprend des étapes de détachement du réceptacle 14 de la buse de sortie 32 et de retrait des capsules 16 perforées hors du logement 30.

10 Optionnellement, le procédé comprend de plus une étape de perforation du bouchon et de mise en place d'un organe de distribution de la composition cosmétique 12 sur le bouchon.

Avantageusement, le procédé comprend des étapes de mise en place d'une nouvelle préforme 54, ainsi que d'introduction dans le logement 30, de manière amovible, d'une nouvelle pluralité de capsules 16, comme décrit plus haut, chaque capsule 16 contenant au moins un composant d'une nouvelle composition cosmétique 12.

15 Le dispositif 10 permet de préparer la composition cosmétique 12 et le réceptacle 14 de manière efficace, tout en protégeant la composition 12 de toute pollution extérieure au cours de la préparation, et en garantissant l'intégrité et la conformité de la composition 12.

20 La forme plate de la préforme 54 permet de minimiser son encombrement, notamment à des fins de stockage.

De plus, la préforme 54 plate disposée au contact des capsules 16 permet d'éviter l'entrée d'air extérieur dans le logement 30, et prévient une éventuelle pollution de la composition cosmétique 12.

25 Le système de contrôle 90 des capsules 16 permet de garantir que le contenu des capsules 16 est bien propre à la formation de la composition cosmétique 12, et que les capsules 16 disposées dans le logement correspondent bien à une formule de composition cosmétique 12 valide.

Exemples

30 Dans un premier exemple, la composition cosmétique 12 préparée est un shampoing.

Les capsules 16 insérées dans le logement 30 comprennent, dans l'ordre de la plus éloignée à la plus proche de la buse de sortie 31 :

35 - une première capsule contenant un premier surfactant, comme par exemple le polysorbate, de diamètre externe égal à 1,2 cm et de longueur égale à 1 cm,

- deux premières capsules contenant un second surfactant, comme par exemple le lauryl éther sulfate de sodium, de diamètre externe égal à 1,2 cm et de longueur égale à 3 cm,

5 - deux premières capsules contenant un polymère, par exemple un copolymère d'acrylamide et de sels d'ammonium quaternaire, connu sous l'appellation polyquaternium-7, de diamètre égal à 1,2 cm et de longueur égale à 3 cm,

- quatre premières capsules contenant un troisième surfactant, comme la bétaine de cocamidopropyle, de diamètre externe égal à 1,2 cm et de longueur égale à 3 cm,

10 - une première capsule contenant un quatrième surfactant, comme par exemple la monoethanolamine de cocamide, de diamètre égal à 1,2 cm et de longueur égale à 1 cm,

- deux deuxièmes capsules contenant un solvant, par exemple de l'eau, de diamètre égal à 3,6 cm et de longueur égale à 3 cm.

15 Les capsules 16 sont traversées par le piston 36 dans l'ordre indiqué et leur contenu convoyé jusque dans un réceptacle 14 fixé à la buse de sortie 31, ce qui prépare la composition cosmétique 12.

Dans un deuxième exemple, la composition cosmétique 12 préparée est un baume à lèvres.

20 Les capsules 16 insérées dans le logement 30 comprennent, dans l'ordre de la plus éloignée à la plus proche de la buse de sortie 31 :

- une première capsule contenant un premier solvant, comme par exemple le 1,2-octanediol, également connu sous l'appellation de caprylyl glycol, de diamètre externe égal à 1,2 cm et de longueur égale à 1 cm,

25 - une première capsule contenant un premier corps gras, comme par exemple de la vaseline, de diamètre externe égal à 1,2 cm et de longueur égale à 3 cm,

- une première capsule contenant un deuxième solvant, par exemple la glycérine, de diamètre égal à 1,2 cm et de longueur égale à 3 cm,

- quatre premières capsules contenant un premier surfactant, comme l'alcool isostéarylique, de diamètre externe égal à 1,2 cm et de longueur égale à 1 cm,

30 - cinq premières capsules contenant un deuxième corps gras, comme par exemple le triglycérade caprylique / caprique, de diamètre égal à 1,2 cm et de longueur égale à 1 cm,

- deux premières capsules contenant un deuxième surfactant, par exemple le stéarate de sodium, de diamètre égal à 1,2 cm et de longueur égale à 3 cm,

35 - trois premières capsules contenant un premier solvant, par exemple le tripropylène glycol, de diamètre égal à 1,2 cm et de longueur égale à 3 cm,

- une deuxième capsule contenant une huile silicone, de diamètre égal à 3,6 cm et de longueur égale à 1 cm,

- une deuxième capsule contenant un deuxième solvant, par exemple de l'eau, de diamètre égal à 3,6 cm et de longueur égale à 3 cm.

5 Les capsules 16 sont traversées par le piston 36 dans l'ordre indiqué et leur contenu convoyé jusque dans un réceptacle 14 fixé à la buse de sortie 31, ce qui prépare la composition cosmétique 12.

21
REVENDICATIONS

1.- Dispositif (10) de préparation d'une composition cosmétique (12), le dispositif (10) comprenant :

- 5 - une structure (28) définissant un logement (30) recevant au moins une capsule (16), la ou au moins une des capsules (16) contenant au moins un composant de la composition cosmétique (12),
- une buse de sortie (32) s'ouvrant à une extrémité (34) du logement (30),
- 10 - un piston (36) mobile en translation par rapport à la structure (28) dans le logement (30), propre à perforer la ou chaque capsule (16) et convoier un contenu de chaque capsule (16) jusqu'à la buse de sortie (32), et
- une préforme (54) destinée à former un réceptacle (14), connectée fluidiquement à la buse de sortie (32),
- caractérisé en ce que la préforme (54) présente une face interne (72) présentant
- 15 une concavité inférieure à une demi-épaisseur de la préforme (54), destinée à être disposée en regard du logement (30) et à être déformée par le convoyage du contenu de chaque capsule (16), de manière à former le réceptacle (14).

20 2.- Dispositif (10) selon la revendication 1, dans lequel la face interne (72) est sensiblement plane et pleine.

 3.- Dispositif (10) selon l'une quelconque des revendications 1 ou 2, dans lequel le piston (36) est mobile en translation suivant un axe longitudinal (X-X') du logement (30), la face interne (72) s'étendant perpendiculairement à l'axe longitudinal (X-X').

25

 4.- Dispositif (10) selon l'une quelconque des revendications 1 à 3, comprenant un moule (68) de mise en forme du réceptacle (14), disposé extérieurement par rapport à la buse de sortie (32).

30 5.- Dispositif (10) selon la revendication 1 à 4, comprenant des moyens de chauffage (80) de la ou chaque capsule 16, et optionnellement de la préforme (54) et/ou du moule (68).

35 6.- Dispositif (10) selon l'une quelconque des revendications 1 à 5, dans lequel la préforme (54) présente une face externe (74) sensiblement plane, s'étendant de manière sensiblement parallèle à la face interne (72).

7.- Dispositif (10) selon l'une quelconque des revendications 1 à 6, dans lequel la préforme (54) présente une face latérale sensiblement cylindrique présentant un filetage latéral (76), la buse de sortie (32) présentant une surface interne fileté (52) propre à coopérer avec le filetage latéral (76) de la préforme (54).

8.- Dispositif (10) selon l'une quelconque des revendications 1 à 7, dans laquelle la face interne (72) obture de manière étanche la buse de distribution (32).

9.- Procédé de préparation d'une composition cosmétique (12), comprenant les étapes suivantes :

- fourniture d'un dispositif (10) selon l'une des revendications 1 à 8 et d'au moins une capsule (16), contenant au moins un composant de la composition cosmétique, disposée dans le logement (30) ;

- déplacement du piston (36) dans le logement (30) en direction de l'extrémité (34), perforation de chaque capsule (16) et convoyage du contenu de chaque capsule (16) vers l'extrémité (34), contre la face interne (72) de la préforme (54) ;

- extrusion du contenu de chaque capsule (16) contre la préforme (54), à travers la buse de sortie (32), et obtention de la composition cosmétique (12) ; et

- simultanément, déformation de la préforme (54) pour former un réceptacle (14) de la composition cosmétique (12).

10.- Procédé selon la revendication 9, dans lequel le dispositif (10) comprend un moule (68) de mise en forme du réceptacle (14), disposé extérieurement par rapport à la buse de sortie (32), la déformation de la préforme (54) ayant lieu dans le moule (68), une paroi externe (74) du réceptacle (14) étant formée en appui contre une paroi interne du moule (68).

11.- Procédé selon la revendication 9 ou 10, comprenant une étape de chauffage de la préforme (54), et optionnellement du moule (68), préalable à l'étape de déplacement du piston (36)

12.- Procédé selon l'une quelconque des revendications 9 à 11, dans lequel au cours des étapes de déplacement du piston (36) et d'extrusion, le piston (36), une paroi latérale (16) de chaque capsule (16), la buse de sortie (32) et la préforme (54) coopèrent pour former un canal de circulation fluidiquement isolé de l'extérieur.

13.- Procédé selon l'une quelconque des revendications 9 à 12, dans lequel la ou l'une des capsules (16) est disposée en contact direct avec la préforme (54) au cours de l'étape de fourniture.

5

14.- Procédé selon l'une quelconque des revendications 9 à 13, dans lequel le piston (36) circule de bas en haut à travers chaque capsule (16), la préforme (54) étant disposée au-dessus de la ou de chaque capsule (16), le réceptacle (14) se formant et recevant la composition cosmétique (12) au-dessus de la ou des capsules (16).

10

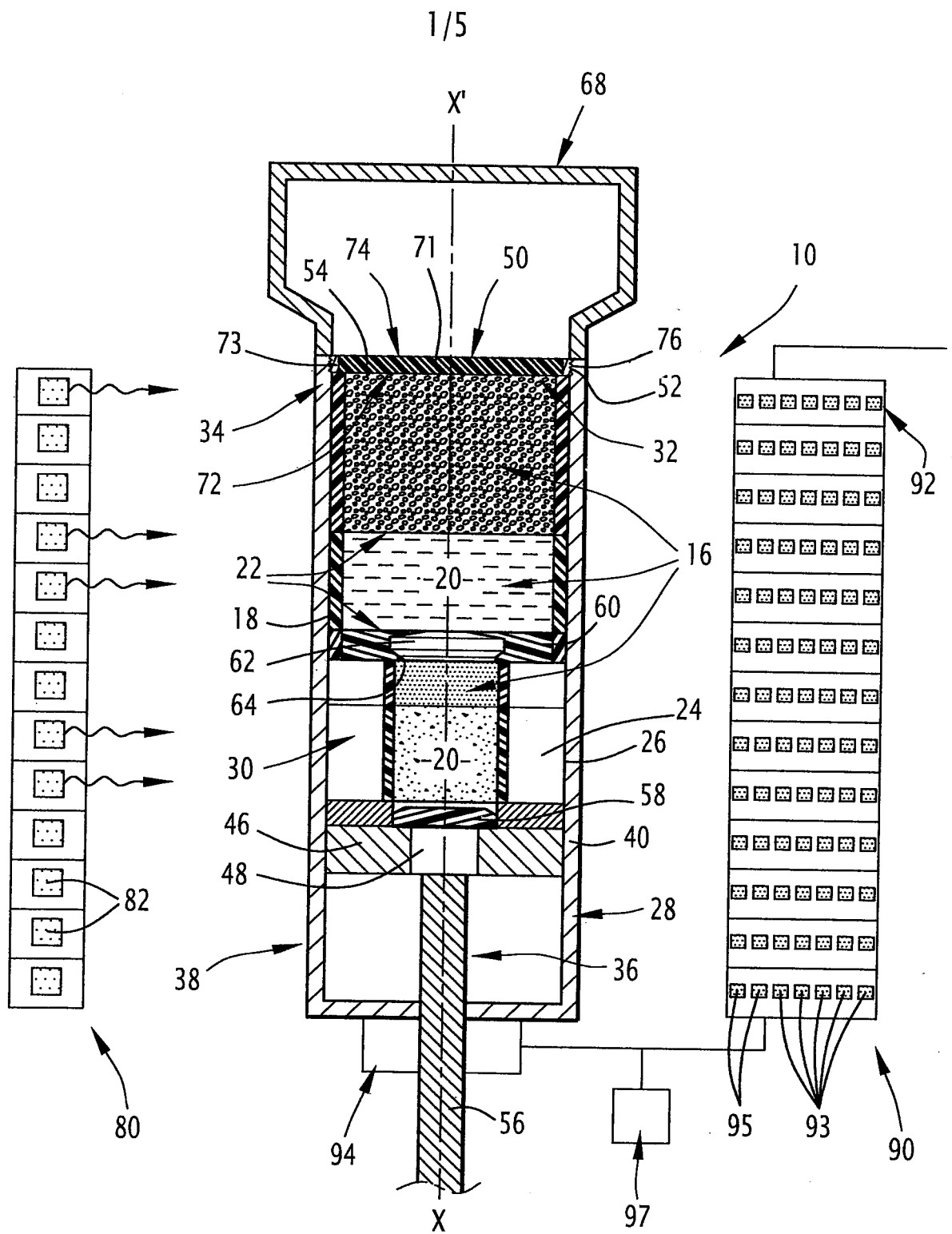
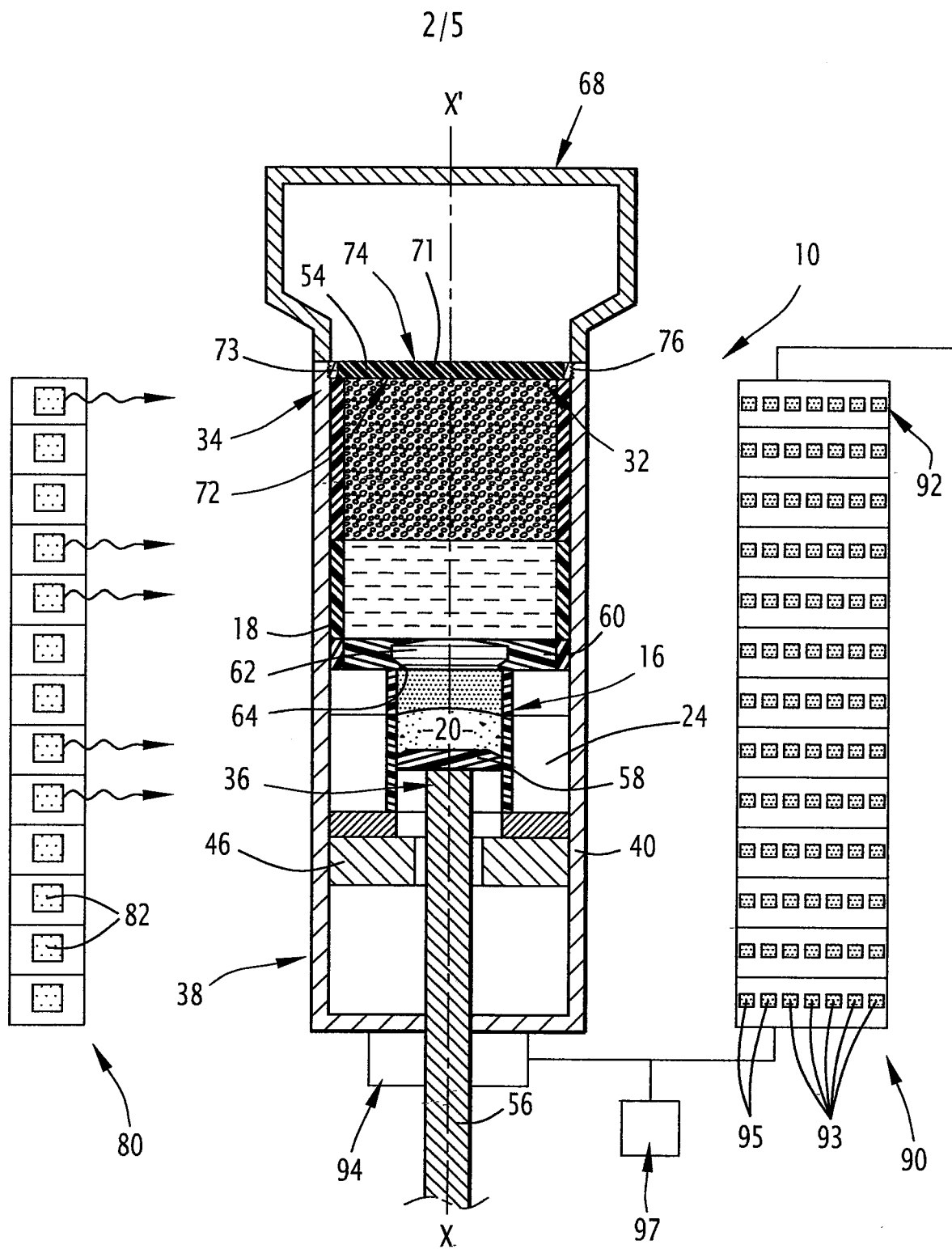


FIG. 1



3/5

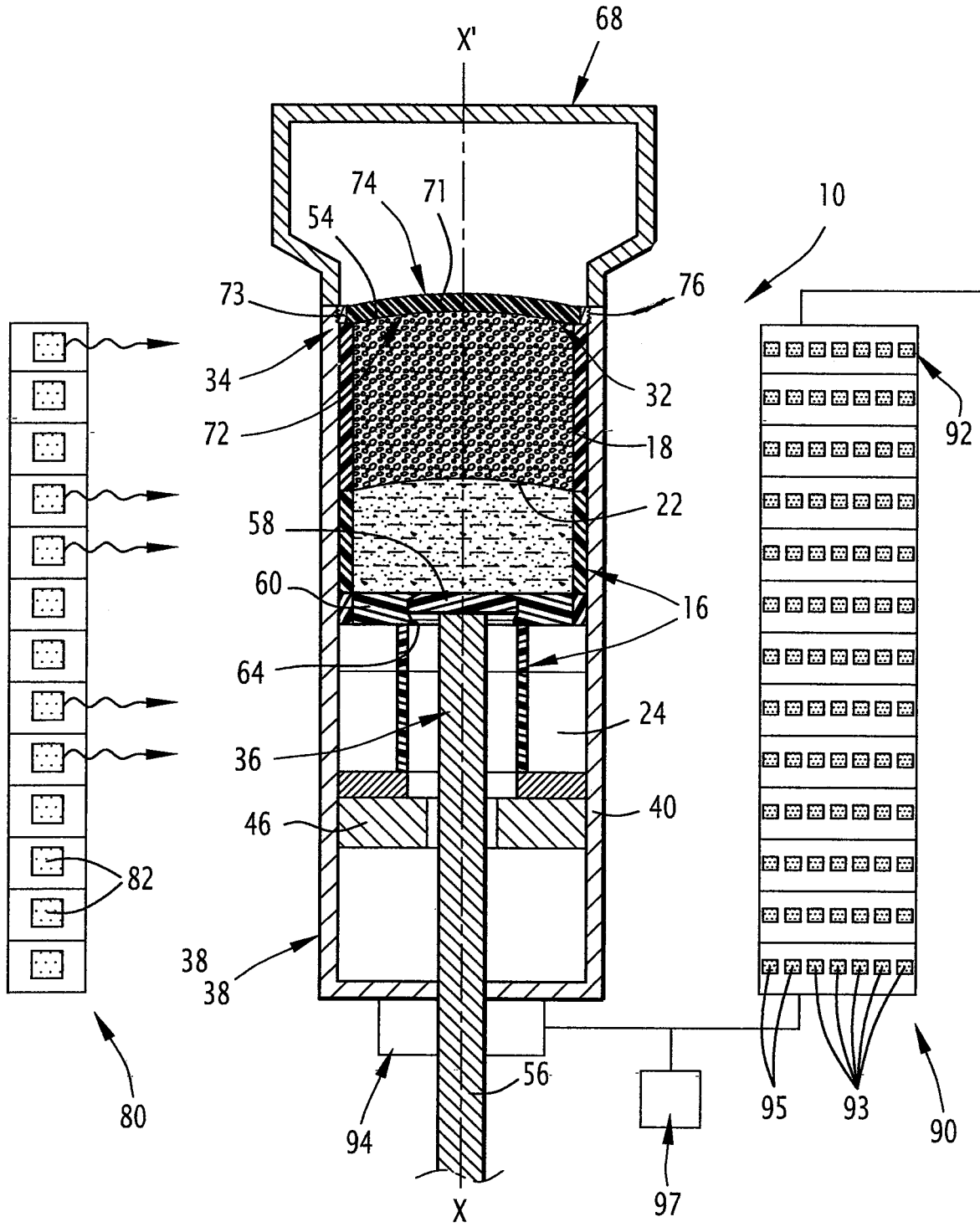


FIG.3

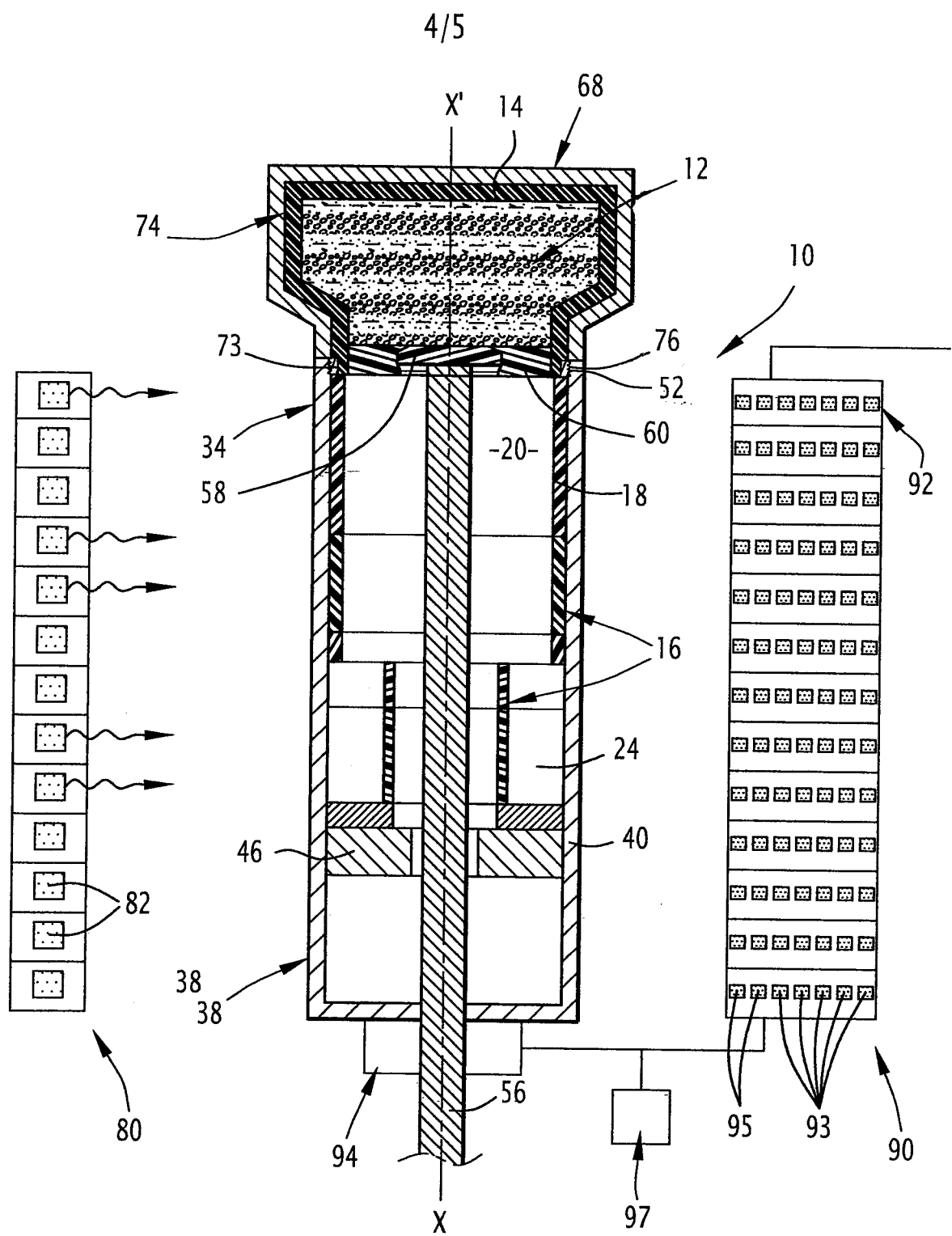


FIG.4

FIG.5

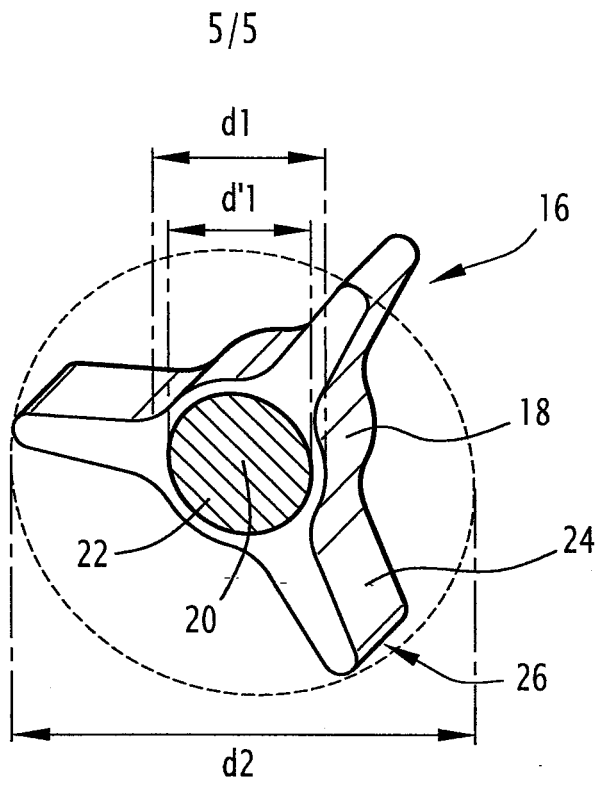
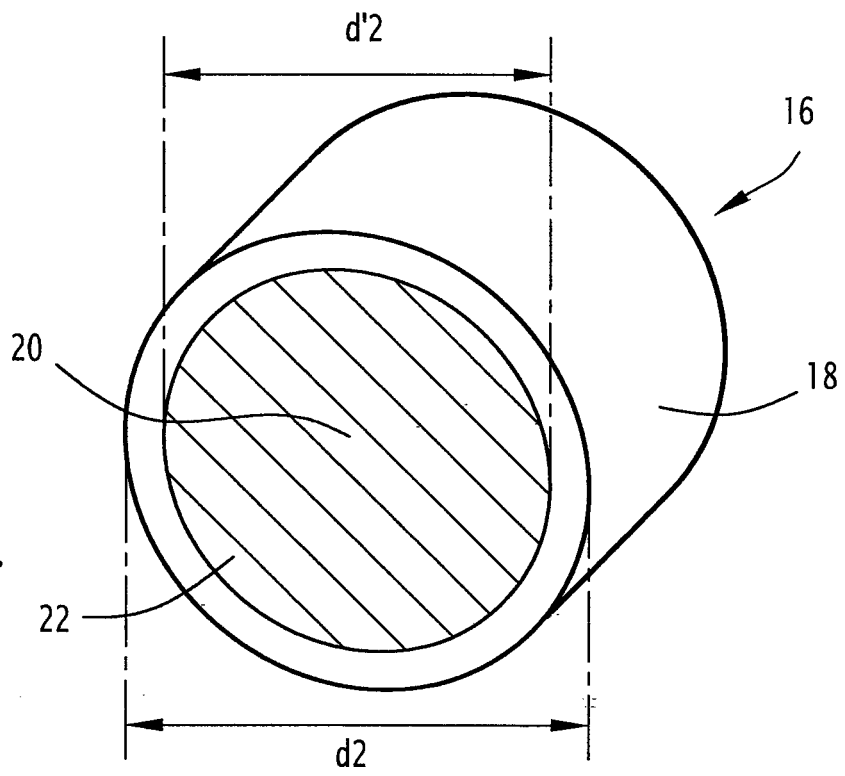


FIG.6



RAPPORT DE RECHERCHE

articles L.612-14, L.612-53 à 69 du code de la propriété intellectuelle

OBJET DU RAPPORT DE RECHERCHE

L'I.N.P.I. annexe à chaque brevet un "RAPPORT DE RECHERCHE" citant les éléments de l'état de la technique qui peuvent être pris en considération pour apprécier la brevetabilité de l'invention, au sens des articles L. 611-11 (nouveau) et L. 611-14 (activité inventive) du code de la propriété intellectuelle. Ce rapport porte sur les revendications du brevet qui définissent l'objet de l'invention et délimitent l'étendue de la protection.

Après délivrance, l'I.N.P.I. peut, à la requête de toute personne intéressée, formuler un "AVIS DOCUMENTAIRE" sur la base des documents cités dans ce rapport de recherche et de tout autre document que le requérant souhaite voir prendre en considération.

CONDITIONS D'ETABLISSEMENT DU PRESENT RAPPORT DE RECHERCHE

Le demandeur a présenté des observations en réponse au rapport de recherche préliminaire.

Le demandeur a maintenu les revendications.

Le demandeur a modifié les revendications.

Le demandeur a modifié la description pour en éliminer les éléments qui n'étaient plus en concordance avec les nouvelles revendications.

Les tiers ont présenté des observations après publication du rapport de recherche préliminaire.

Un rapport de recherche préliminaire complémentaire a été établi.

DOCUMENTS CITES DANS LE PRESENT RAPPORT DE RECHERCHE

La répartition des documents entre les rubriques 1, 2 et 3 tient compte, le cas échéant, des revendications déposées en dernier lieu et/ou des observations présentées.

Les documents énumérés à la rubrique 1 ci-après sont susceptibles d'être pris en considération pour apprécier la brevetabilité de l'invention.

Les documents énumérés à la rubrique 2 ci-après illustrent l'arrière-plan technologique général.

Les documents énumérés à la rubrique 3 ci-après ont été cités en cours de procédure, mais leur pertinence dépend de la validité des priorités revendiquées.

Aucun document n'a été cité en cours de procédure.

**1. ELEMENTS DE L'ETAT DE LA TECHNIQUE SUSCEPTIBLES D'ETRE PRIS EN
CONSIDERATION POUR APPRECIER LA BREVETABILITE DE L'INVENTION**

NEANT

**2. ELEMENTS DE L'ETAT DE LA TECHNIQUE ILLUSTRANT L'ARRIERE-PLAN
TECHNOLOGIQUE GENERAL**

FR 3 007 014 A1 (DIOR CHRISTIAN PARFUMS
[FR]) 19 décembre 2014 (2014-12-19)

US 3 739 947 A (BAUMANN E ET AL)
19 juin 1973 (1973-06-19)

WO 2013/171621 A1 (LAMEPLAST SPA [IT])
21 novembre 2013 (2013-11-21)

**3. ELEMENTS DE L'ETAT DE LA TECHNIQUE DONT LA PERTINENCE DEPEND
DE LA VALIDITE DES PRIORITES**

NEANT