

(12)

## Recherchenbericht

(Österreichische Patentanmeldung)

(21) Anmeldenummer:	A 9355/2021	(51) Int. Cl.:	<b>B21D 43/00</b>	(2006.01)
(86) PCT-Anmeldenummer:	PCT/AT21060413		<b>F27D 3/00</b>	(2006.01)
(22) Anmeldetag:	08.11.2021		<b>F27D 3/02</b>	(2006.01)
(88) Recherchenbericht veröffentlicht am:	15.12.2023		<b>F27D 3/12</b>	(2006.01)
			<b>F27B 9/02</b>	(2006.01)
			<b>B65G 47/22</b>	(2006.01)
			<b>C21D 9/00</b>	(2006.01)

(30) **Priorität:**  
09.11.2020 DE 10 2020 129 506.5 beansprucht.

(56) **Entgegenhaltungen:**  
EP 3156146 A1  
CN 102601251 A

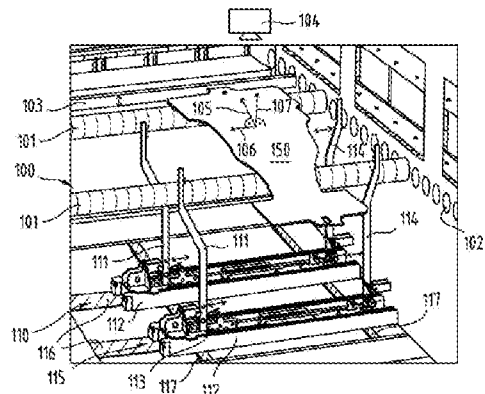
(71) **Patentanmelder:**  
EBNER Industrieofenbau GmbH  
4060 Leonding (AT)

(72) **Erfinder:**  
Ebner Robert  
4060 Leonding (AT)  
Humer Harald  
4050 Traun (AT)  
Oppermann Anton  
4400 Steyr (AT)  
Schatz Daniel  
4481 Asten (AT)

(74) **Vertreter:**  
Anwälte Burger und Partner Rechtsanwalt  
GmbH  
4580 Windischgarsten (AT)

### (54) **Zentrierungsvorrichtung für Metallplatten**

(57) Die vorliegende Erfindung betrifft eine Vorrichtung (100) zum Ausrichten einer Metallplatte (150) für ein Temperiersystem (200), welches zumindest eine Temperatureinheit (201, 202, 203) zum Erwärmen oder Kühlen der Metallplatte (150) aufweist. Die Vorrichtung (100) weist zumindest zwei Auflagerrollen (101) auf, auf welchen die Metallplatte (150) auflegbar und mittels Drehens der Auflagerrollen (101) in Durchlaufrichtung (105) und innerhalb einer Förderebene (204) durch das Temperiersystem (200) beförderbar ist, wobei die Auflagerrollen (101) in Durchlaufrichtung (105) beabstandet angeordnet sind. Die Vorrichtung (100) weist ferner eine erste Zentriereinheit (110) mit zumindest einem Zentrierfinger (111) auf, welcher innerhalb der Förderebene (204) derart verschiebbar angeordnet ist, dass der Zentrierfinger (111) quer zur Durchlaufrichtung (105) verfahrbar ist, um die Metallplatte (150) in eine vorbestimmte Ausrichtung auszurichten.



Klassifikation des Anmeldegegenstands gemäß IPC:  
**B21D 43/00** (2006.01); **F27D 3/00** (2006.01); **F27D 3/02** (2006.01); **F27D 3/12** (2006.01); **F27B 9/02** (2006.01); **B65G 47/22** (2006.01); **C21D 9/00** (2006.01)

Klassifikation des Anmeldegegenstands gemäß CPC:  
**B21D 43/003** (2013.01); **F27D 3/0024** (2013.01); **F27D 3/026** (2016.05); **F27D 3/12** (2013.01); **F27B 9/02** (2013.01); **B65G 47/22** (2016.05); **C21D 9/0012** (2013.01)

Recherchierter Prüfstoff (Klassifikation):  
 B21D, F27D, F27B, B65G, C21D

Konsultierte Online-Datenbank:  
 EPODOC, WPI

Dieser Recherchenbericht wurde zu den am **25.04.2023** eingereichten Ansprüchen **1 - 19** erstellt.

Kategorie <sup>*)</sup>	Bezeichnung der Veröffentlichung: Ländercode, Veröffentlichungsnummer, Dokumentart (Anmelder), Veröffentlichungsdatum, Textstelle oder Figur soweit erforderlich	Betreffend Anspruch
A	EP 3156146 A1 (AUTOTECH ENG A I E) 19. April 2017 (19.04.2017) Gesamtes Dokument, insbes.. Figuren.	1 - 19
A	CN 102601251 A (ANHUI JIANGHUAI AUTOMOBILE CO) 25. Juli 2012 (25.07.2012) Gesamtes Dokument, insbes. Figuren.	1 - 19

Datum der Beendigung der Recherche: 27.11.2023	Seite 1 von 1	Prüfer(in): SYPNIEWSKI Michael
---	---------------	-----------------------------------

<p><sup>*)</sup> <b>Kategorien</b> der angeführten Dokumente:</p> <p><b>X</b> Veröffentlichung <b>von besonderer Bedeutung</b>: der Anmeldegegenstand kann allein aufgrund dieser Druckschrift nicht als neu bzw. auf erfinderischer Tätigkeit beruhend betrachtet werden.</p> <p><b>Y</b> Veröffentlichung <b>von Bedeutung</b>: der Anmeldegegenstand kann nicht als auf erfinderischer Tätigkeit beruhend betrachtet werden, wenn die Veröffentlichung mit einer oder mehreren weiteren Veröffentlichungen dieser Kategorie in Verbindung gebracht wird und diese <b>Verbindung für einen Fachmann naheliegend</b> ist.</p>	<p><b>A</b> Veröffentlichung, die den allgemeinen <b>Stand der Technik</b> definiert.</p> <p><b>P</b> Dokument, das von <b>Bedeutung</b> ist (Kategorien <b>X</b> oder <b>Y</b>), jedoch <b>nach dem Prioritätstag</b> der Anmeldung veröffentlicht wurde.</p> <p><b>E</b> Dokument, das <b>von besonderer Bedeutung</b> ist (Kategorie <b>X</b>), aus dem ein „<b>älteres Recht</b>“ hervorgehen könnte (früheres Anmeldedatum, jedoch nachveröffentlicht, Schutz ist in Österreich möglich, würde Neuheit in Frage stellen).</p> <p><b>&amp;</b> Veröffentlichung, die Mitglied der selben <b>Patentfamilie</b> ist.</p>
--	--