



(12) 实用新型专利

(10) 授权公告号 CN 204660329 U

(45) 授权公告日 2015. 09. 23

(21) 申请号 201520306321. 4

(22) 申请日 2015. 05. 13

(73) 专利权人 金湖县恒祥塑料制品有限公司
地址 211600 江苏省淮安市金湖县戴楼乡工业区

(72) 发明人 张金祥

(74) 专利代理机构 淮安市科翔专利商标事务所
32110

代理人 韩晓斌

(51) Int. Cl.

B65D 30/24(2006. 01)

B65D 33/25(2006. 01)

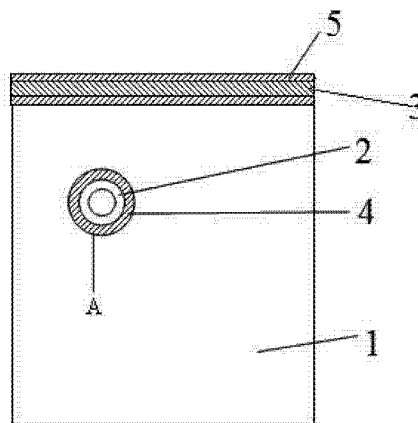
权利要求书1页 说明书1页 附图1页

(54) 实用新型名称

双重防漏气真空压缩袋

(57) 摘要

本实用新型公开了一种双重防漏气真空压缩袋,它包括袋本体,袋本体上安装气阀和拉链,其特征是:气阀上加固防漏气补片,拉链两侧边加固防漏气补片。本实用新型结构简单,成本低廉,对压缩袋极易漏气的阀门、拉链处进行二次补片加固,更好的杜绝了漏气的可能性,防止气阀和拉链热封处漏气现象的产生。



1. 双重防漏气真空压缩袋,它包括袋本体(1),袋本体(1)上安装气阀(2)和拉链(3),其特征是:气阀上加固气阀防漏气补片(4),拉链(3)的两侧边分别加固拉链防漏气补片(5)。

双重防漏气真空压缩袋

技术领域

[0001] 本实用新型涉及压缩袋,具体的说是一种双重防漏气真空压缩袋。

背景技术

[0002] 现实生活中,春夏换季之时,每个家庭对棉被、衣物、枕垫、单毯等物品的收藏,大都采用真空压缩袋进行收纳储藏,既能节省 75% 左右的收藏空间,又能防潮、防霉,杜绝细菌的生长。

[0003] 现有的真空压缩袋为一端封闭一端开口的复合袋,在复合袋上热封一只气阀,并在复合袋的开口处垫封一条双开双闭防漏拉链。使用时,拉链闭紧后再用抽气泵与气阀连通,将压缩袋内的空气抽出,当压缩袋内几乎真空状态,再将气阀闭合,使外界的空气不能进入到压缩袋内。目前,用户使用后会出现漏气现象,没有起到真空压缩节省空间的效果,使之达到差评、投诉,这是退货量最高的一个重要原因,严重影响着用户对该产品的接受度。

发明内容

[0004] 本实用新型的目的在于:提供一种双重防漏气真空压缩袋,热封加固补片,起到双重防破防漏的效果。

[0005] 为了解决上述技术问题,本实用新型采用如下技术方案:双重防漏气真空压缩袋包括袋本体,袋本体上安装气阀和拉链,其特征是:气阀上加固气阀防漏气补片,拉链的两侧边分别加固拉链防漏气补片。

[0006] 本实用新型结构简单,成本低廉,对压缩袋极易漏气的阀门、拉链进行二次补片加固,更好的杜绝了漏气的可能性,防止气阀和拉链热封处漏气现象的产生。

附图说明

[0007] 图 1 为本实用新型主视结构示意图。

[0008] 图中:1 袋本体,2 气阀,3 拉链,4 气阀防漏气补片,5 拉链防漏气补片。

具体实施方式

[0009] 为了便于本领域技术人员的理解,下面结合附图对本实用新型作进一步的描述。

[0010] 如图 1 所示,双重防漏气真空压缩袋包括袋本体 1,袋本体 1 上安装气阀 2 和拉链 3,其特征是:气阀上加固气阀防漏气补片 4,拉链 3 的两侧边分别加固拉链防漏气补片 5。

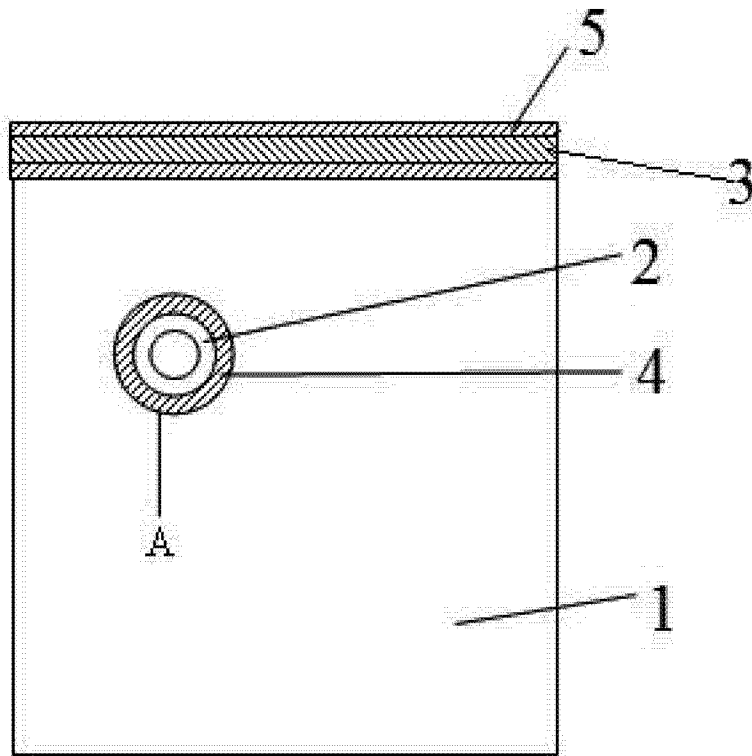


图 1