



(12) 发明专利申请

(10) 申请公布号 CN 104337356 A

(43) 申请公布日 2015. 02. 11

(21) 申请号 201410691861. 9

(22) 申请日 2014. 11. 27

(71) 申请人 常熟市鹰腾模具配件制造有限公司
地址 215500 江苏省苏州市常熟市沙家浜镇
昆承湖村

(72) 发明人 王利民

(74) 专利代理机构 苏州广正知识产权代理有限
公司 32234

代理人 孙德荣

(51) Int. Cl.

A47G 19/22(2006. 01)

A47G 23/02(2006. 01)

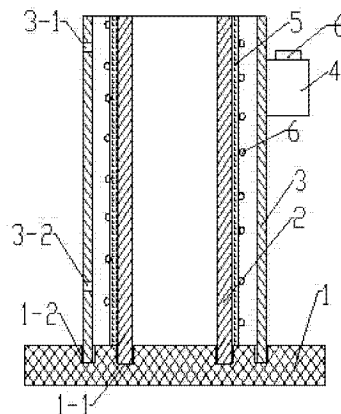
权利要求书1页 说明书2页 附图1页

(54) 发明名称

一种多功能杯架

(57) 摘要

本发明公开了一种多功能杯架,包括底盘、不锈钢杯架、储存器、保温层及加热绕线,所述不锈钢杯架包括隔水层和外层,所述外层套装在隔水层外侧,所述隔水层及外层均与底盘相连接,所述保温层设置在隔水层和外层之间,所述储存器与外层外侧相连接,所述加热绕线缠绕在保温层外侧并且从外层穿出。通过上述方式,本发明一种多功能杯架,排水方便、结构紧凑、保温效果持久并且保温时间可以根据使用者需求确定,同时带有茶叶或其他冲饮的存贮器,方便取用。



1. 一种多功能杯架,其特征在于,包括底盘、不锈钢杯架、储存器、保温层及加热绕线,所述不锈钢杯架包括隔水层和外层,所述外层套装在隔水层外侧,所述隔水层及外层均与底盘相连接,所述保温层设置在隔水层和外层之间,所述储存器与外层外侧相连接,所述加热绕线缠绕在保温层外侧并且从外层穿出。

2. 根据权利要求1所述的多功能杯架,其特征在于,所述底盘设置有第一凹形槽和第二凹形槽,所述第一凹形槽与隔水层相连接,所述第二凹形槽与外层相连接。

3. 根据权利要求1所述的多功能杯架,其特征在于,所述隔水层内部设置有导流槽,所述导流槽沿隔水层轴向方向设置。

4. 根据权利要求1所述的多功能杯架,其特征在于,所述存储器上部设置有密封盖。

5. 根据权利要求1所述的多功能杯架,其特征在于,所述外层外侧圆周面上设置有进线孔和出线孔。

一种多功能杯架

[0001]

技术领域

[0002] 本发明涉及支架,特别是涉及一种多功能杯架。

背景技术

[0003] 杯架主要用于放置水杯或者酒杯,它包括车载式杯架、移动式杯架、固定式杯架等多种样式。现有技术中的杯架只注重对杯架的存取功能,而对于多功能的杯架,日常生活中是少之又少。

发明内容

[0004] 本发明主要解决的技术问题是提供一种多功能杯架,排水方便、结构紧凑、保温效果持久并且保温时间可以根据使用者需求确定,同时带有茶叶或其他冲饮的存贮器,方便取用。

[0005] 为解决上述技术问题,本发明采用的一个技术方案是:提供一种多功能杯架,包括底盘、不锈钢杯架、储存器、保温层及加热绕线,所述不锈钢杯架包括隔水层和外层,所述外层套装在隔水层外侧,所述隔水层及外层均与底盘相连接,所述保温层设置在隔水层和外层之间,所述储存器与外层外侧相连接,所述加热绕线缠绕在保温层外侧并且从外层穿出。

[0006] 在本发明一个较佳实例中,所述底盘设置有第一凹形槽和第二凹形槽,所述第一凹形槽与隔水层相连接,所述第二凹形槽与外层相连接。

[0007] 在本发明一个较佳实例中,所述隔水层内部设置有导流槽,所述导流槽沿隔水层轴线方向设置。

[0008] 在本发明一个较佳实例中,所述存储器上部设置有密封盖。

[0009] 在本发明一个较佳实例中,所述外层外侧圆周面上设置有进线孔和出线孔。

[0010] 本发明的有益效果是:本发明一种多功能杯架,排水方便、结构紧凑、保温效果持久并且保温时间可以根据使用者需求确定,同时带有茶叶或其他冲饮的存贮器,方便取用。

附图说明

[0011] 为了更清楚地说明本发明实施例中的技术方案,下面将对实施例描述中所需要使用的附图作简单地介绍,显而易见地,下面描述中的附图仅仅是本发明的一些实施例,对于本领域普通技术人员来讲,在不付出创造性劳动的前提下,还可以根据这些附图获得其它的附图,其中:

图 1 是本发明的一种多功能杯架一较佳实施例的结构示意图;

图 2 是图 1 的隔水层结构示意图。

具体实施方式

[0012] 下面将对本发明实施例中的技术方案进行清楚、完整地描述,显然,所描述的实施例仅是本发明的一部分实施例,而不是全部的实施例。基于本发明中的实施例,本领域普通技术人员在没有做出创造性劳动前提下所获得的所有其它实施例,都属于本发明保护的范围。

[0013] 请参阅图 1 至图 2,本发明实施例包括:

一种多功能杯架,包括底盘 1、隔水层 2、外层 3、储存器 4、保温层 5 及加热绕线 6,所述外层 3 套装在隔水层 2 外侧,所述隔水层 2 及外层 3 均与底盘 1 相连接,所述保温层 5 设置在隔水层 2 和外层 3 之间,所述储存器 4 与外层 3 外侧相连接,所述加热绕线 6 缠绕在保温层 5 外侧并且从外层 3 穿出。

[0014] 进一步,所述底盘 1 设置有第一凹形槽 1-1 和第二凹形槽 1-2,所述第一凹形槽 1-1 与隔水层 2 相连接,所述第二凹形槽 1-2 与外层 3 相连接,隔水层 2 可以防止水杯溢出的水溢到保温层 5 上。

[0015] 上述中,存储器 4 可以用来放置茶叶或者其他冲印饮品,方便取用,所述存储器上部设置有密封盖 4-1,对存储器内的材料进行密封。

[0016] 进一步,所述隔水层 2 内部设置有导流槽 2-1,所述导流槽 2-1 沿隔水层 2 轴向线方向设置,引导水杯内溢出的水向底盘 1 流入。

[0017] 进一步,所述外层 3 外侧圆周面上设置有进线孔 3-1 和出线孔 3-2. 用于加热绕线 6 的进出。

[0018] 本发明的有益效果是:本发明一种多功能杯架,排水方便、结构紧凑、保温效果持久并且保温时间可以根据使用者需求确定,同时带有茶叶或其他冲饮的存贮器,方便取用。

[0019] 以上所述仅为本发明的实施例,并非因此限制本发明的专利范围,凡是利用本发明说明书内容所作的等效结构或等效流程变换,或直接或间接运用在其它相关的技术领域,均同理包括在本发明的专利保护范围内。

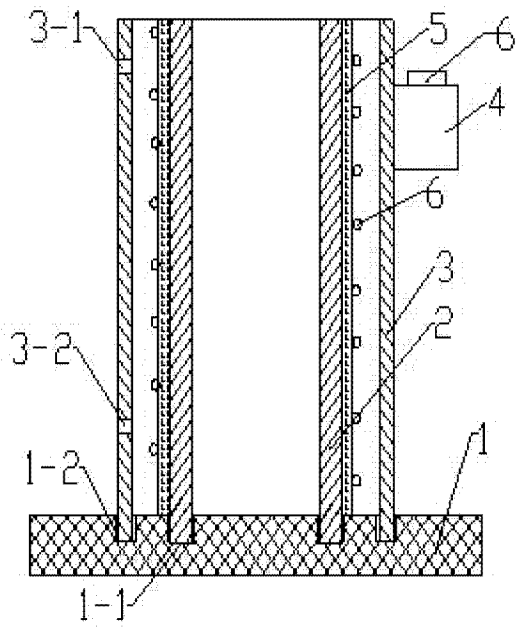


图 1

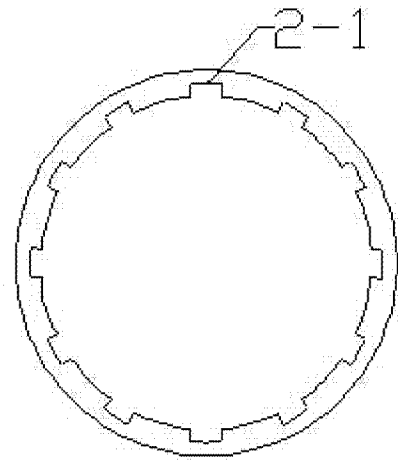


图 2