



MINISTERO DELLO SVILUPPO ECONOMICO
DIREZIONE GENERALE PER LA TUTELA DELLA PROPRIETA' INDUSTRIALE
UFFICIO ITALIANO BREVETTI E MARCHI

UTBM

DOMANDA NUMERO	102007901507853
Data Deposito	27/03/2007
Data Pubblicazione	27/06/2007

Titolo

PREVALENZA DELLA SPINTA UTILE AL MOTO IN SENSO ORARIO NELL'IPOTESI DELLE SPINTE POSITIVE ALL'INFINITO.

DESCRIZIONE

MC 2007 A 0000 60

dell'Invenzione Industriale dal titolo " PREVALENZA DELLA SPIN

ta UTILE AL MOTO IN SENSO ORARIO NELL'IPOTESI delle SPINTE POSI=

TIVE ALL'INFINITO " di SERI Raniero, inventore unico, di nazio=

nalità italiana, residente in SERRAVALLE di Chienti (MC) frazlo

ne Acquapagana 2,62030 CESI di Macerata, depositata il

TESTO della DESCRIZIONE.

La FIG. 8.037 mostra una serie di leve a croce (tre nell'ip.) col tirante, come molla stirata una tantum, attesa tra il gancio del cilindro, a tenuta stagna in olio per raffreddamento degli anelli centrali su perno (fisso a terra tramite pareti o base della vsc), con coperchio spiovente in avanti per la condensa dell'olio evaporato, tra cilindro e palo centrale o quasi della prima leva a croce, unita alle altre due con corda che usufruisce sempre dell'UNICA spinta iniziale, che finisce sul gancio del cilindro annullata dalla spinta positiva iniziale (A) - B = 0; quindi liberazione delle tre spinte unidirezionali sull'anello della R (del Cilindro, con ganci, per trasporto al carico esterno con cinghia. Per cui 1, 2, 3... tendono all'infinito, moltiplicate per la forza della molla stesa. Quindi abbiamo:

- (1) cilindro a tenuta stagna fino agli anelli centrali;
- (2) anelli centrali con o s. cuscinetti a sfera, e denti per cinghia
- (3) tirante come molla stirata con o s. staffa antiCentrifugazione;
- (4) leve a croce, unite da corda;; (5) gancio finale delle spinte;
- (6) taggi di collegamento (anche solo raggio) (7) evaporazione olio;
- (gecca d'olio dal coperchio; (8)-(9) presa d'aria di radiatore.



CAMERA DI COMMERCIO
Industria- Artigianato- Agricoltura
Macerata
Ufficio BREVETTI e MARCHI
(Il Funzionario)

MC 2007 A 0000 60

RIVENDICAZIONI (1)

8.037) Ogni autorotante o cilindro a tenuta stagna in olio o a secco, "a tenuta stagna fino agli anelli centrali, raffreddati dall'olio, che ricade dal coperchio al suo livello, cilindro spinto da uno o più tiranti dalla sua circonferenza (gancio laterale) tirante come molla stirata in tensione (stirata una tantum) tra detta circonferenza e il palo (centrale o quasi, o più vicino all'anello centrale, spinto dal suo braccio interno, col braccio esterno che tira una e in serie più leve a croce, i cui bracci interni spingono l'anello centrale, con denti, attaccato al cilindro, con o senza (altri) raggi di collegamento; ganci semplici o doppi; con o senza staffa antiCentrifugazione (aC) a lato del tirante (Molla stirata o altro). Con o senza tubo di refrigerazione sul coperchio della vasca inclinata.

8.038) Come sopra gli altri cui si unisce anche per ogni eventuale integrazione, completamento, correzione, inclusa la cinghia per il carico esterno, sia dall'anello centrale (coi denti) unito al cilindro a tenuta stagna sia in olio che (anche ruota) a secco, sia per il tubo radiatore sul coperchio della vasca, coperchio inclinato per convogliare le gocce sul livello del olio, intorno agli anelli centrali, sia quanto a una o due a 180° molle stirate o altro (stirate una tantum) o altro in tensione allo stato di quiete impedita dagli appoggi, eccentrici,

Amorosi



CAMERA DI COMMERCIO
Industria-Artigianato-Agricoltura
Macerata
Ufficio BREVETTI e MARCHI
(Il Funzionario)

anche quanto alle leve sia di I° ,che di II° tipo, che miste, e altro

ad iniziare dal n.7.777 e fino al n.seguente(successivi) 8.044,

ogni autorotante come questo a tenuta stagna fino agli anelli

centrali, con o s.cuscinetti a sfera, con quattro leve a croce,

la prima con tirante come molla stirata una tantum dalla sua

circonferenza al palo, centrale o più vicino al centro, della

prima leva a croce, che con corda dall'altro braccio(esterno) ti-

ra in successione, uno dopo l'altro gli altri tre pali delle al-

tre tre leve a croce, che col braccio(più corto) vicino al centro,

tirano una corda eccentrica dalla detta circonferenza, e denti

in circonf.za(o su anello centrale) per la cinghia del carico

esterno. Con o senza tubo-radiatore sul tetto spiovente dell vas.

8.039) Ogni cilindro in olio a tenuta stagna fino agli

anelli centrali, azionato da due leve a croce a trazione mutua.

Scarto e numero a tendenza infinita, positiva, delle forze Come s.

8.040) Come sopra cui si unisce ad omnia questo cilindro

in olio azionato dalla trazione sommata al centro dei due brac-

ci appoggiati al centro,, con tirante sui pali centrali o non,

con o meno uso di anello centrale, epr aggiunta di spinta, e tre

appoggi eccentrici. Anche due a 180°; e più all'infinito.

8.041) Unito ai precedenti questo insolito moto perpetuo,

semplice, ma non facile, anzi difficilissimo da immaginare, sempre

cilindro come s., qui con tirante eccentrico, appoggio a lato con

[Handwritten signature]



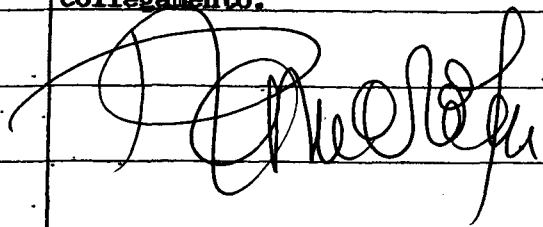
CAMERA DI COMMERCIO
Industria-Artigianato-Agricoltura
Macerata
Ufficio BREVETTI e MARCHI
(Il Funzionario)

staffa antiCentrifugazione (aC), a trazione di braccio lungo di
leva di tipo misto, per la trazione utile della corda fulcro in
posizione eccentrica, asta - leva angolata e ripiegata verso il
centro dell'anello centrale e che tira da lato e con l'altro suo
raggio spinge il cilindro. Anche in coppia a 180°. Con o s. tubo.

8.042) Ogni cilindro come s. ad omnia azionato da due o più
(anche una) coppia di leve a fulcro unico, parallelo) e tirante
sui bracci lunghi, paralleli o divaricati, per azionare i due bracci
bracci cortisovrappiosti, uniti dalla corda centrale, eccentrica.

8.043) Ogni cilindro autorotante, sia in olio che a secco,
spinto da due leve eccentriche, azionate una quasi e l'altra ful-
crata al centro, da tirante che arriva sulla leva esterna dopo
giro incrociato su un primo anello e lineare sull'altro, e incro-
ciato su anello centrale; e raggi di collegamento. Anche coppia 180°.

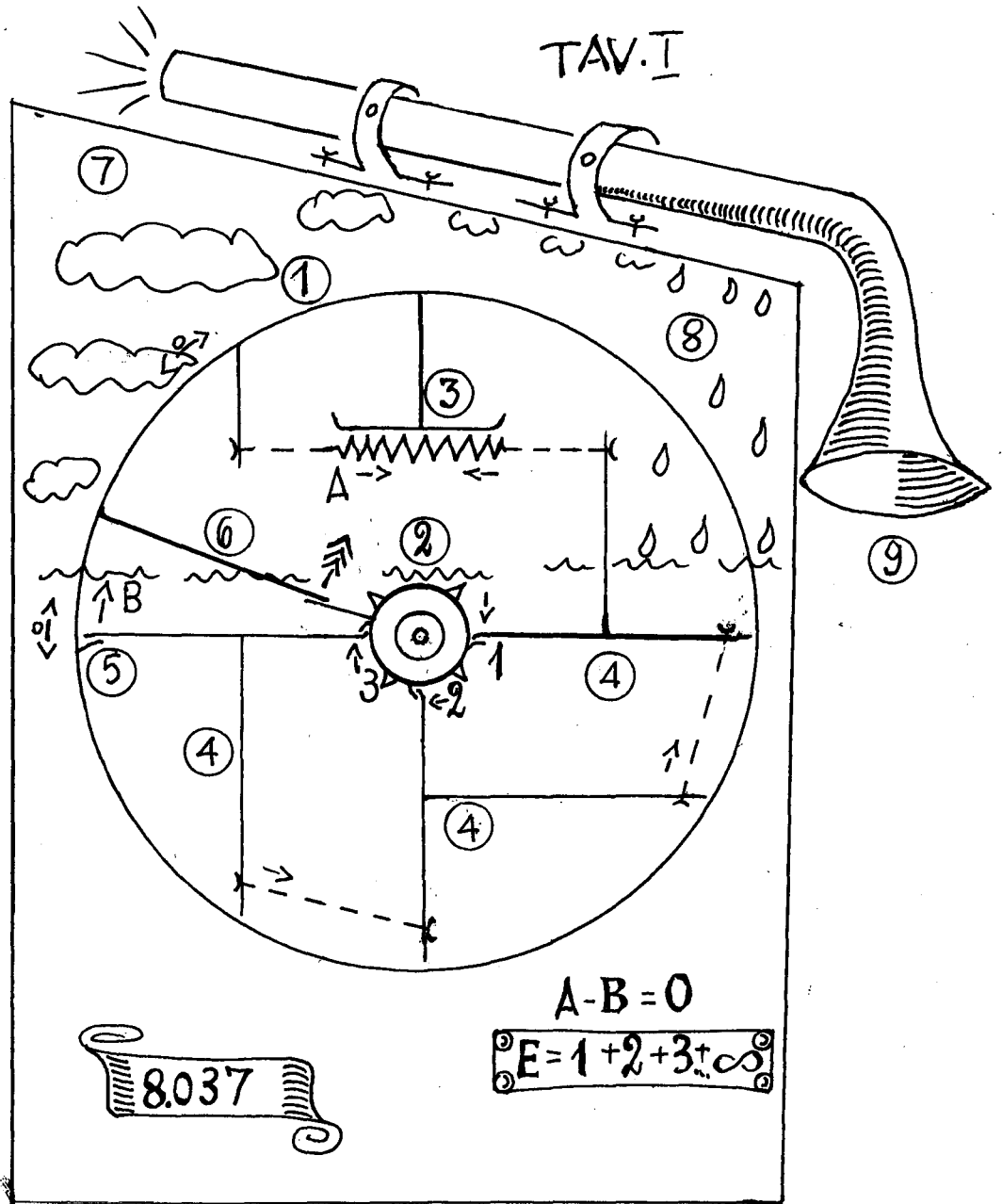
8.044) Ogni cilindro come sopra, qui azionato dalle due ruote
interne a trazione reciproca con gancio e tirante, con leva al-
lungata a angolata con tirante suo che dalla sua punta arriva
di nuovo ad essa al centro dopo passaggio appoggio su bicipite
a giro incrociato (oppure due ganci con corda al suo posto,
e altro giro incrociato su piccolo anello centrale; e raggi di
collegamento.




CAMERA DI COMMERCIO
Industria-Artigianato-Agricoltura
Nuvoletta
Ufficio BREVETTI e MARCHI
(Il Funzionario)

MC 2007 A 0 0 0 0 80

TAV. I



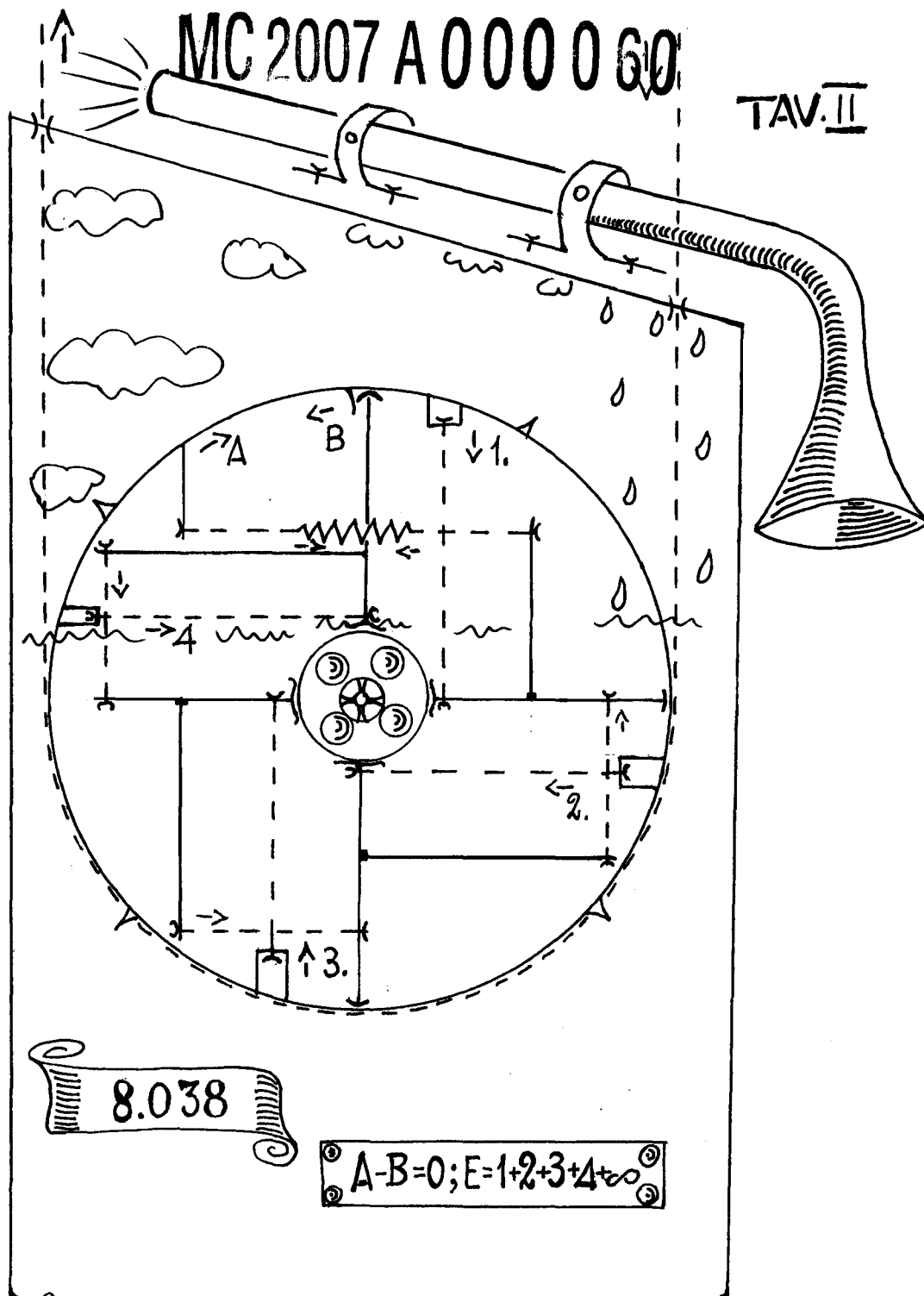
R. Merzetti



CAMERA DI COMMERCIO
Industria-Artigianato-Agricoltura
Matera
Ufficio BREVETTI e MARCHI
(Il Funzionario)

MC 2007 A 000 0 60

TAV. II



8.038

$$A-B=0; E=1+2+3+4+\infty$$

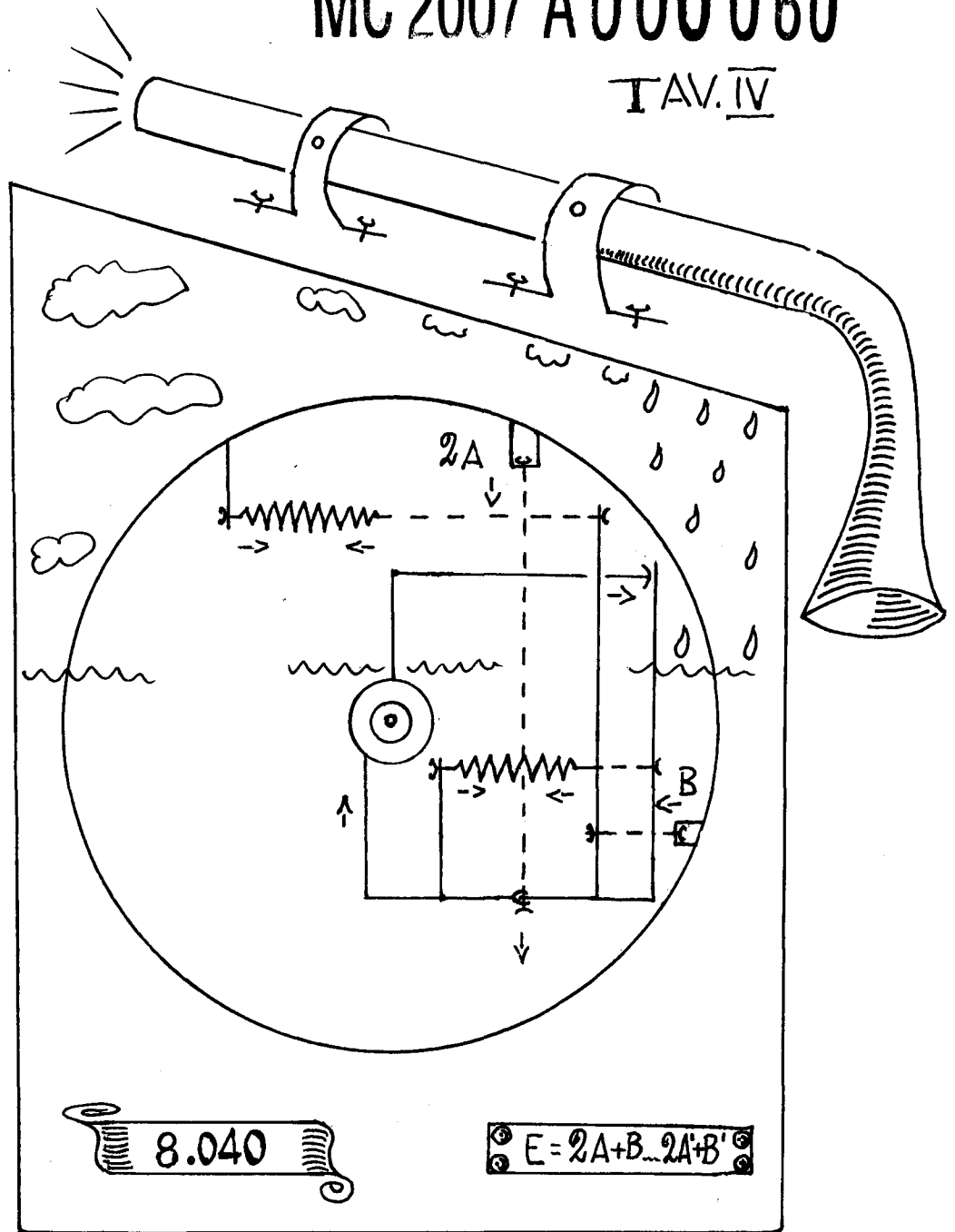
Amorosi



CAMERA DI COMMERCIO
 Industria-Artigianato-Agricoltura
 Macerata
 Ufficio BREVETTI e MARCHI
 (Il Ranzonario)

MC 2007 A 000 060

TAV. IV



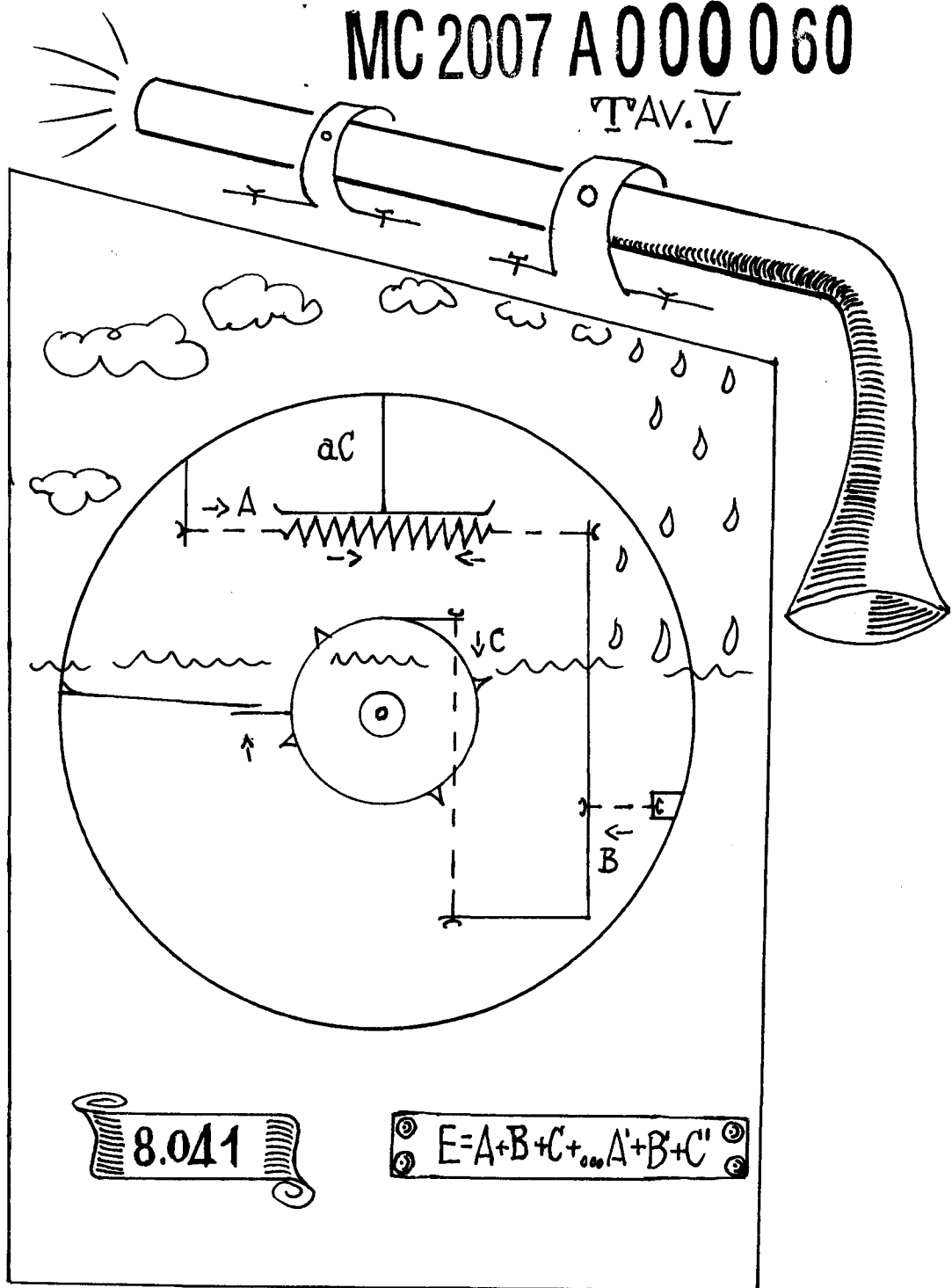
Handwritten signature



CAMERA DI COMMERCIO
Industria-Artigianato-Agricoltura
Macerata
Ufficio BREVETTI e MARONI
(Il Funzionario)

MC 2007 A 000 060

TAV. V



Amorosi



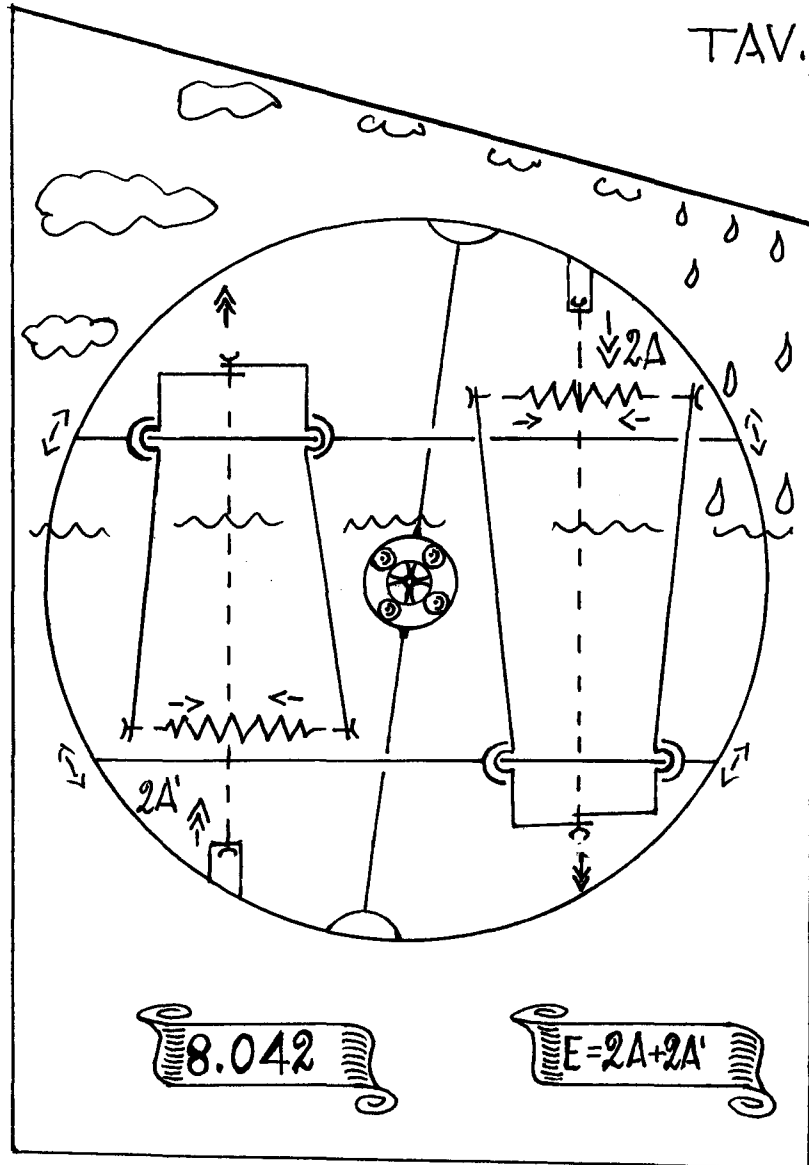
CAMERA DI COMMERCIO
Industria-Artigianato-Agricoltura
Macerata

CAMERA DI COMMERCIO
Industria-Artigianato-Agricoltura
Macerata

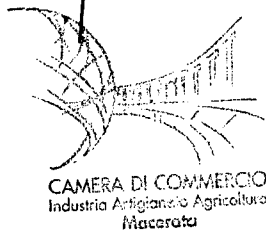
Ufficio BREVETTI e MARCHI
(Il Funzionario)

MC 2007 A 000 060

TAV. VI



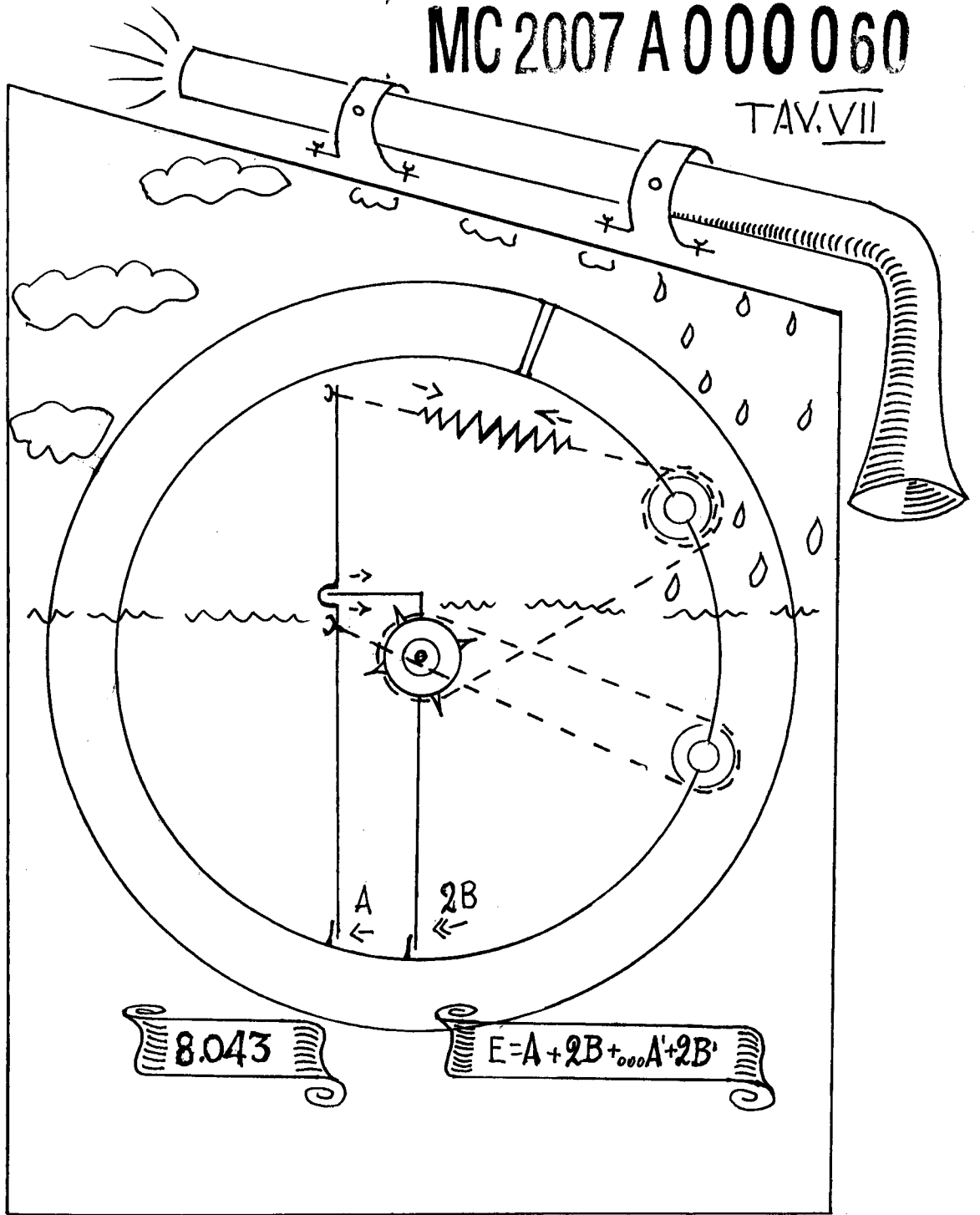
Romolo



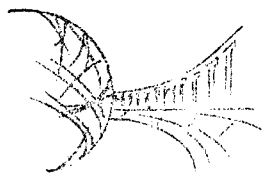
CAMERA DI COMMERCIO
Industria-Artigianato-Agricoltura
Macerata
Ufficio BREVETTI e MARCHI
(Il Funzionario)

MC 2007 A 000 060

TAV. VII



Amorosi



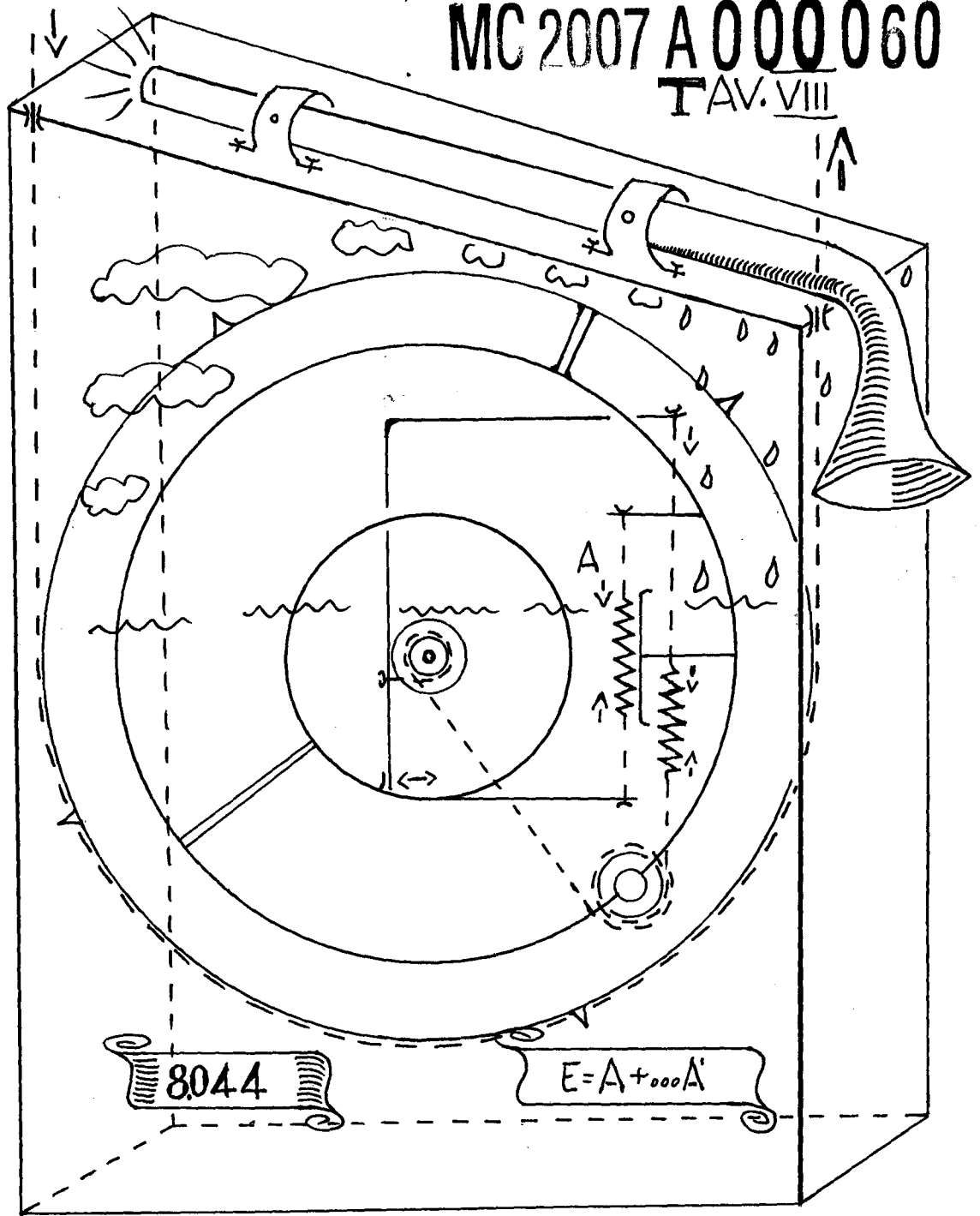
CAMERA DI COMMERCIO
Industria-Artigianato-Agricoltura
Macerata

CAMERA DI COMMERCIO
Industria-Artigianato-Agricoltura
Macerata

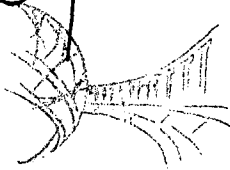
Ufficio BREVETTI e MARCHI
(Il Funzionario)

MC 2007 A 000 060

TAV. VIII



Baroncelli



CAMERA DI COMMERCIO
Industria Artigianato Agricoltura
Macerata

CAMERA DI COMMERCIO
Industria-Artigianato-Agricoltura
Macerata

Ufficio BREVETTI e MARCHI
(Il Funzionario)