



**(19) 대한민국특허청(KR)**  
**(12) 등록특허공보(B1)**

(45) 공고일자 2018년07월03일  
 (11) 등록번호 10-1874182  
 (24) 등록일자 2018년06월27일

- (51) 국제특허분류(Int. Cl.)  
 H01R 13/6582 (2011.01) H01R 12/71 (2011.01)
- (52) CPC특허분류  
 H01R 13/6582 (2013.01)  
 H01R 12/71 (2013.01)
- (21) 출원번호 10-2016-0073282
- (22) 출원일자 2016년06월13일  
 심사청구일자 2016년06월13일
- (65) 공개번호 10-2017-0015126
- (43) 공개일자 2017년02월08일
- (30) 우선권주장  
 JP-P-2015-149548 2015년07월29일 일본(JP)  
 JP-P-2015-162295 2015년08월19일 일본(JP)
- (56) 선행기술조사문헌  
 JP2006059589 A\*  
 JP2014239002 A\*  
 JP2015050099 A\*  
 JP2011154954 A\*  
 \*는 심사관에 의하여 인용된 문헌

- (73) 특허권자  
 다이-이치 세이코 가부시카가이사  
 일본국, 교토 612-8024, 교토-시, 후시미-쿠, 모  
 모야마-쵸, 네고로, 12-4
- (72) 발명자  
 오제키 코스케  
 일본국 후쿠오카켄 오고리시 미즈사와 863 다이-  
 이치 세이코 가부시카가이사 내
- (74) 대리인  
 채중길

전체 청구항 수 : 총 7 항

심사관 : 임은정

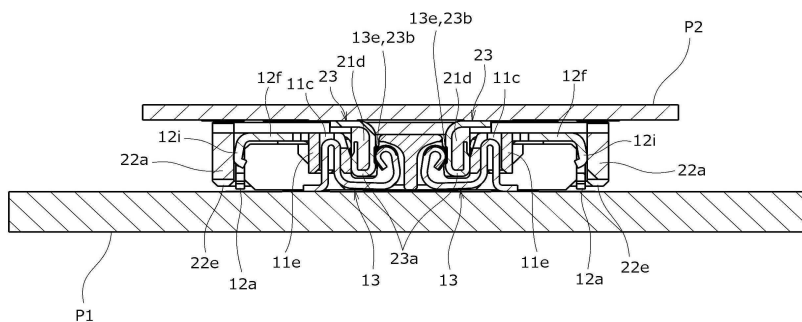
**(54) 발명의 명칭 기관 접속용 전기 커넥터 장치**

**(57) 요약**

<과제> 간단하고 쉬운 구성으로, 감합 상태인 쌍방의 전기 커넥터에 관한 전자 차폐를 충분히 행하게 하는 것을 가능하게 한다.

<해결 수단> 다극상으로 배열한 복수체의 콘택트 부재(13, 23)의 콘택트 접속부(기관 접속부)(13f, 23c)에 대향하는 도전성 부재로 이루어지는 쉴드벽부(12a, 22a)를 설치하고, 양쪽 전기 커넥터(10, 20)의 각각에 있어서 콘택트 접속부(13f, 23c)에 대한 전자 차폐 작용을 각각의 쉴드벽부(12a, 22a)에 의해 양호하게 얻음과 아울러, 양쪽 전기 커넥터(10, 20)를 감합시켰을 때에 있어서는 쉴드벽부(12a, 22a)끼리가 서로 대향하는 내외 이중의 배치 관계로 하고, 또한 쉴드벽부(12a, 22a)와 배선 기관 P1, P2의 간극을 효율적으로 막음으로써 충분한 EMI 대책을 기대할 수 있는 구성으로 한 것이다.

**대표도**



## 명세서

### 청구범위

#### 청구항 1

절연 하우징에 장착된 복수체의 콘택트 부재가 커넥터 길이 방향으로 배열되고, 이들 각 콘택트 부재에, 상기 커넥터 길이 방향과 직교하는 방향인 커넥터 폭 방향으로 뺀어 나오도록 설치된 콘택트 접속부가, 배선 기관측에 전기적으로 접속되는 제1 및 제2 전기 커넥터를 구비하고,

상기 제1 및 제2의 전기 커넥터끼리가, 상기 커넥터 길이 방향 및 상기 커넥터 폭 방향의 쌍방에 직교하는 방향으로 서로 감합·발거되는 구성으로 된 기관 접속용 전기 커넥터 장치에 있어서,

상기 제1 및 제2의 전기 커넥터의 각각에, 상기 절연 하우징의 벽부 및 상기 콘택트 접속부에 대해서, 상기 커넥터 폭 방향으로 공간 부분을 개재하여 대향하는 도전성 부재로 이루어지는 쉴드벽부가 커넥터 길이 방향을 따라 뺀어 있도록 설치되고,

상기 제1 및 제2의 전기 커넥터가 감합되었을 때에, 당해 제1 및 제2의 전기 커넥터에 설치된 상기 쉴드벽부끼리가 상기 커넥터 폭 방향에 있어서 서로 대향하여 접촉한 상태로 배치된 것으로서,

상기 양쪽 쉴드벽부끼리가 접촉한 부분에 대해서, 상기 커넥터 폭 방향에 있어서의 내방에, 상기 공간 부분을 개재하여 상기 절연 하우징의 벽부가 배치되는 것을 특징으로 하는 기관 접속용 전기 커넥터 장치.

#### 청구항 2

제1항에 있어서,

상기 쉴드벽부가 다극상을 이루도록 배열된 상기 모든 콘택트 접속부에 대해서 대향하도록 일체적으로 형성되고,

당해 쉴드벽부의 단연부가 상기 배선 기관의 표면을 따라 직선 형상으로 뺀어 있도록 형성되어 있는 것을 특징으로 하는 기관 접속용 전기 커넥터 장치.

#### 청구항 3

제1항에 있어서,

상기 제1 및 제2의 전기 커넥터에 설치된 각 쉴드벽부에, 상호 접촉 이동을 허용하는 미끄럼 가이드면이 각각 설치되어 있음과 아울러,

상기 제1 및 제2의 전기 커넥터에 설치된 양쪽 미끄럼 가이드면의 일방에는, 상기 제1 및 제2의 전기 커넥터끼리를 감합 위치에 규제하는 위치 결정부가 설치되어 있는 것을 특징으로 하는 기관 접속용 전기 커넥터 장치.

#### 청구항 4

제3항에 있어서,

상기 위치 결정부는 커넥터 길이 방향 및 커넥터 폭 방향으로 평면 'L'자 형상을 이루어 뺀어 있고 감합 방향으로 돌출하는 볼록 형상 부분으로 형성되어 있는 것을 특징으로 하는 기관 접속용 전기 커넥터 장치.

#### 청구항 5

제3항에 있어서,

상기 제1 및 제2의 전기 커넥터에 설치된 양쪽 미끄럼 가이드면의 타방은, 상기 절연 하우징의 표면을 상기 배선 기관과 평행하게 덮는 평면 커버에 설치되어 있는 것을 특징으로 하는 기관 접속용 전기 커넥터 장치.

#### 청구항 6

제5항에 있어서,

상기 미끄럼 가이드면이 설치된 평면 커버가 커넥터 길이 방향으로 뺀어 있도록 설치된 것으로서,  
 상기 평면 커버에는, 당해 평면 커버의 커넥터 길이 방향의 양단 부분에 커넥터 폭 방향으로 뺀어 있는 보조 커  
 버가 부설되고,  
 상기 보조 커버에 미끄럼 가이드면이 설치되어 있는 것을 특징으로 하는 기관 접속용 전기 커넥터 장치.

**청구항 7**

제6항에 있어서,  
 상기 보조 커버에는, 상기 절연 하우징에 압입 고정되는 고정 계지편이 설치되어 있는 것을 특징으로 하는 기관  
 접속용 전기 커넥터 장치.

**발명의 설명**

**기술 분야**

[0001] 본 발명은 배선 기관에 실장된 상태로 서로 감합되는 기관 접속용 전기 커넥터 장치에 관한 것이다.

**배경 기술**

[0002] 일반적으로, 여러 가지의 전기 기기에 있어서, 스택킹 커넥터(stack connector) 등으로 불리는 기관 접속용  
 의 전기 커넥터 장치가 널리 채용되고 있다. 기관 접속용 전기 커넥터 장치에 있어서는, 예를 들면 제1의 배선  
 기관이 연결된 제1의 전기 커넥터(리셉터클(receptacle) 커넥터)의 상방에, 제2의 배선 기관이 연결된 제2의 전  
 기 커넥터(플러그(plug) 커넥터)가 대향하도록 배치되고, 그러한 상하의 대향 상태로부터, 상방측의 제2의 전기  
 커넥터가 하방측의 제1의 전기 커넥터를 향해 하강되도록 하여 밀어 넣어지고, 이에 의해 양쪽 전기 커넥터끼리  
 를 감합 상태로 함으로써, 제1 및 제2의 배선 기관끼리를 전기적으로 접속하는 것이다.

[0003] 이러한 기관 접속용 전기 커넥터에 있어서는, 특히 근년의 전송 신호의 고주파화에 수반하여, 이른바  
 EMI(Electro Magnetic Interference) 대책을 세우는 것이 요청되고 있다. 예를 들면 하기 특허 문헌 1에 있어  
 서는, 전기 커넥터(리셉터클 커넥터)의 외주를 쉴드(shield)벽(차폐벽)으로 둘러싸으로써, 콘택트 부재의 신호  
 전송 경로에 대한 전자 차폐를 행하도록 하고 있다.

[0004] 그렇지만, 종래의 기관 접속용 전기 커넥터 장치에서는, 상술한 것처럼 쉴드벽을 구비한 전기 커넥터(리셉터클  
 커넥터)에 감합되는 상대 감합체(플러그 커넥터 등)에 쉴드벽은 설치되어 있지 않고, 감합 상태인 쌍방의 전기  
 커넥터에 관한 전자 차폐를 일방의 전기 커넥터의 쉴드벽만으로 행하는 구성으로 되어 있다. 이러한 구성에 있  
 어서는, 양쪽 전기 커넥터를 감합한 상태에 있어서, 일방의 전기 커넥터에 설치된 쉴드벽과, 상대 감합체(플러  
 그 커넥터 등)가 실장되어 있는 배선 기관의 사이에 비교적 큰 간극이 생기고 쉽고, 전기 커넥터 장치의 전체로  
 서는 충분한 전자 차폐 작용이 얻어지지 않는 것으로 생각되기 때문에, 고주파의 전송 신호에 대한 전자 차폐  
 특성(EMI 특성)을 더 향상시키는 것이 요청되고 있다.

**선행기술문헌**

**특허문헌**

[0005] (특허문헌 0001) 일본국 특허공개 2014-192102호 공보

**발명의 내용**

**해결하려는 과제**

[0006] 그래서 본 발명은, 간단하고 쉬운 구성으로, 감합 상태인 쌍방의 전기 커넥터에 관한 전자 차폐를 충분히 행할  
 수가 있도록 한 기관 접속용 전기 커넥터 장치를 제공하는 것을 목적으로 한다.

**과제의 해결 수단**

[0007] 상기 목적을 달성하기 위하여 청구항 1에 관련되는 발명에서는, 절연 하우징에 장착된 복수체(複數體)의 콘택트

부재가 커넥터 길이 방향으로 다극상을 이루도록 배열되고, 이들 각 콘택트 부재에 커넥터 폭 방향으로 뺀어 나 오도록 설치된 콘택트 접속부가 배선 기관측에 전기적으로 접속되는 제1 및 제2의 전기 커넥터끼리가, 서로 감합·탈거(拔去)되는 구성으로 된 전기 커넥터 장치에 있어서, 상기 제1 및 제2의 전기 커넥터의 각각에, 상기 콘택트 접속부와 커넥터 폭 방향으로 대향하는 도전성 부재로 이루어지는 쉴드벽부가 커넥터 길이 방향을 따라 뺀어 있도록 설치되고, 상기 제1 및 제2의 전기 커넥터가 감합되었을 때에, 당해 제1 및 제2의 전기 커넥터에 설치된 상기 쉴드벽부끼리가 커넥터 폭 방향에 있어서 서로 대향하도록 배치된 구성이 채용되어 있다.

[0008] 이러한 구성을 구비한 본 발명에 의하면, 제1 및 제2의 전기 커넥터의 각각에 있어서, 콘택트 접속부에 대한 전자 차폐 작용을 각각의 쉴드벽부에 의해 얻음과 아울러, 제1 및 제2의 전기 커넥터가 감합되었을 때에 있어서는, 쉴드벽부가 내외(内外) 이중으로 배치되고, 또한 일방의 쉴드벽부와 배선 기관의 사이에 형성되는 간극이 타방의 쉴드벽부에 의해 부분적으로 덮이게 되기 때문에, 전기 커넥터 장치로서 매우 양호한 전자 차폐 작용이 얻어지고, 특히 쉴드벽부와 배선 기관의 간극을 효율적으로 막을 수가 있기 때문에, 충분한 EMI 대책을 기대할 수 있다.

[0009] 또, 본 발명에 있어서는, 상기 쉴드벽부가 상기 다극상을 이루도록 배열된 모든 콘택트 접속부에 대해서 대향하도록 일체적으로 형성되고, 당해 쉴드벽부의 단연(端緣)부가 상기 배선 기관의 표면을 따라 대략 직선 형상으로 뺀어 있도록 형성되어 있는 것이 바람직하다.

[0010] 이러한 구성을 구비한 본 발명에 의하면, 배선 기관의 표면과 쉴드벽부의 단연부의 사이의 간극이 거의 생기지 않는 폐색(閉塞) 상태로 됨으로써 차폐성이 향상됨과 아울러, 그 쉴드벽부의 단연부의 복수 개소를 배선 기관측에 접속함으로써 다점(多點)에 걸치는 접지(ground) 접속이 행해져 매우 양호한 쉴드 특성이 얻어진다.

[0011] 또한, 본 발명에 있어서는, 상기 제1 및 제2의 전기 커넥터에 설치된 각 쉴드벽부에, 상호 접촉 이동을 허용하는 미끄럼 가이드면이 각각 설치되어 있음과 아울러, 상기 제1 및 제2의 전기 커넥터에 설치된 양쪽 미끄럼 가이드면의 일방에는, 상기 제1 및 제2의 전기 커넥터끼리를 감합 위치에 규제하는 위치 결정부가 설치되어 있는 것이 바람직하다.

[0012] 이러한 구성을 구비한 본 발명에 의하면, 양쪽 전기 커넥터끼리를 감합시키는데 즈음해서, 양쪽 전기 커넥터의 도전성 부재에 설치된 미끄럼 가이드면끼리를 접촉시키면서 상대적으로 이동시키기 때문에, 양쪽 전기 커넥터끼리의 상대 이동이 저(低)마찰 상태로 양호하게 행해짐과 아울러, 최종적인 감합 위치까지 이동이 행해졌을 때에 위치 결정부에 의해 위치 규제가 행해지기 때문에 감합 조작이 원활하게 행해진다. 또, 이러한 양쪽 전기 커넥터끼리의 상대 이동이 행해지는데 있어서는, 금속 등의 도전성 부재로 이루어지는 미끄럼 가이드면끼리가 접촉 상태로 되기 때문에, 수지 등의 다른 부재의 접촉 상태에 비해, 낱임·파손 등의 사용 내구 상의 문제를 일으키기 어렵다.

[0013] 또, 본 발명에 있어서는 상기 위치 결정부는 커넥터 길이 방향 및 커넥터 폭 방향으로 평면 대략 'L'자 형상을 이루어 뺀어 있고 감합 방향으로 돌출하는 볼록 형상 부분으로 형성되어 있는 것이 가능하다.

[0014] 또한, 본 발명에 있어서는 상기 제1 및 제2의 전기 커넥터에 설치된 양쪽 미끄럼 가이드면의 타방은, 상기 절연 하우징의 표면을 상기 배선 기관과 대략 평행하게 덮는 평면 커버에 설치되어 있는 것이 가능하다.

[0015] 또, 본 발명에 있어서는, 상기 미끄럼 가이드면이 설치된 평면 커버가 커넥터 길이 방향으로 뺀어 있도록 설치된 것으로서, 상기 평면 커버에는, 당해 평면 커버의 커넥터 길이 방향의 양단 부분에 커넥터 폭 방향으로 뺀어 있는 보조 커버가 부설되고, 상기 보조 커버에 미끄럼 가이드면이 설치되어 있는 것이 가능하다.

[0016] 또, 본 발명에 있어서는 상기 보조 커버에는, 상기 절연 하우징에 압입 고정되는 고정 계지편(係止片)이 설치되어 있는 것이 가능하다.

**발명의 효과**

[0017] 이상 기술한 것처럼 본 발명에 관련되는 기관 접속용 전기 커넥터 장치는, 다극상으로 배열한 콘택트 부재의 접속부를 배선 기관에 전기적으로 접속하는 제1 및 제2의 전기 커넥터의 각각에, 콘택트 접속부에 대향하는 도전성 부재로 이루어지는 쉴드벽부를 커넥터 길이 방향을 따라 뺀어 있도록 설치하고, 제1 및 제2의 전기 커넥터의 각각에 있어서 콘택트 접속부에 대한 전자 차폐 작용을 각각의 쉴드벽부에 의해 양호하게 얻음과 아울러, 제1 및 제2의 전기 커넥터를 감합시켰을 때에 있어서는, 쉴드벽부끼리가 서로 대향하는 내외 이중의 배치 관계로 하고, 또한 일방의 쉴드벽부와 배선 기관의 사이에 형성되는 간극을 타방의 쉴드벽부가 부분적으로 덮음으로써 쉴드벽부와 배선 기관의 간극을 효율적으로 막음으로써 충분한 EMI 대책을 기대할 수 있는 구성으로 한 것이기 때

문에, 간단하고 쉬운 구성으로, 감합 상태인 쌍방의 전기 커넥터에 관한 전자 차폐를 충분히 행할 수가 있어 기 관 접속용 전기 커넥터 장치의 신뢰성을 저림하고 또한 큰 폭으로 높일 수가 있다.

**도면의 간단한 설명**

[0018]

도 1은 본 발명의 일 실시 형태에 관련되는 제1의 전기 커넥터(리셉터클 커넥터)를 상방측으로부터 나타낸 외관 사시 설명도이다.

도 2는 도 1에 도시된 본 발명의 일 실시 형태에 관련되는 제1의 전기 커넥터(리셉터클 커넥터)를 하방측으로부터 나타낸 외관 사시 설명도이다.

도 3은 도 1 및 도 2에 도시된 본 발명의 일 실시 형태에 관련되는 제1의 전기 커넥터(리셉터클 커넥터)를 나타낸 평면 설명도이다.

도 4는 도 1~도 3에 도시된 본 발명의 일 실시 형태에 관련되는 제1의 전기 커넥터(리셉터클 커넥터)를 나타낸 정면 설명도이다.

도 5는 도 1~도 4에 도시된 본 발명의 일 실시 형태에 관련되는 제1의 전기 커넥터(리셉터클 커넥터)를 나타낸 측면 설명도이다.

도 6은 도 3 내의 VI-VI선을 따른 확대 횡단면 설명도이다.

도 7은 도 3 내의 VII-VII선을 따른 확대 횡단면 설명도이다.

도 8은 도 3 내의 VIII-VIII선을 따른 횡단면 설명도이다.

도 9는 도 1~도 8에 도시된 본 발명의 일 실시 형태에 관련되는 제1의 전기 커넥터(리셉터클 커넥터)를 분해하여 나타낸 외관 사시 설명도이다.

도 10은 도 1~도 9에 도시된 제1의 전기 커넥터(리셉터클 커넥터)에 감합되는 본 발명의 일 실시 형태에 관련되는 제2의 전기 커넥터(플러그 커넥터)를 상방측으로부터 나타낸 외관 사시 설명도이다.

도 11은 도 10에 도시된 본 발명의 일 실시 형태에 관련되는 제2의 전기 커넥터(플러그 커넥터)를 하방측으로부터 나타낸 외관 사시 설명도이다.

도 12는 도 10 및 도 11에 도시된 본 발명의 일 실시 형태에 관련되는 제2의 전기 커넥터(플러그 커넥터)를 나타낸 평면 설명도이다.

도 13은 도 10~도 12에 도시된 본 발명의 일 실시 형태에 관련되는 제2의 전기 커넥터(플러그 커넥터)를 나타낸 정면 설명도이다.

도 14는 도 10~도 13에 도시된 본 발명의 일 실시 형태에 관련되는 제2의 전기 커넥터(플러그 커넥터)를 나타낸 측면 설명도이다.

도 15는 도 12 내의 XV-XV선을 따른 확대 횡단면 설명도이다.

도 16은 도 12 내의 XVI-XVI선을 따른 확대 횡단면 설명도이다.

도 17은 도 12 내의 XVII-XVII선을 따른 횡단면 설명도이다.

도 18은 도 10~도 17에 도시된 본 발명의 일 실시 형태에 관련되는 제2의 전기 커넥터(플러그 커넥터)를 분해하여 나타낸 외관 사시 설명도이다.

도 19는 본 발명의 일 실시 형태에 관련되는 제1 및 제2의 전기 커넥터끼리를 감합시킨 상태를 상방으로부터 나타낸 외관 사시 설명도이다.

도 20은 도 19에 도시된 제1 및 제2의 전기 커넥터끼리의 감합 상태를 하방으로부터 나타낸 외관 사시 설명도이다.

도 21은 도 19 및 도 20에 도시된 제1 및 제2의 전기 커넥터끼리의 감합 상태를 나타낸 평면 설명도이다.

도 22는 도 19 및 도 20에 도시된 제1 및 제2의 전기 커넥터끼리의 감합 상태를 나타낸 정면 설명도이다.

도 23은 도 19 및 도 20에 도시된 제1 및 제2의 전기 커넥터끼리의 감합 상태를 나타낸 측면 설명도이다.

도 24는 도 21 내의 XXIV-XXIV선을 따라 배선 기관과 함께 나타낸 확대 횡단면 설명도이다.

도 25는 도 21 내의 XXV-XXV선을 따라 배선 기관과 함께 나타낸 확대 횡단면 설명도이다.

도 26은 도 21 내의 XXVI-XXVI선을 따라 배선 기관과 함께 나타낸 횡단면 설명도이다.

도 27은 본 발명의 일 실시 형태에 관련되는 제1 및 제2의 전기 커넥터끼리를 감합시키기 위한 위치 맞춤 상태를 나타낸 외관 사시 설명도이다.

도 28은 본 발명의 일 실시 형태에 관련되는 제1 및 제2의 전기 커넥터끼리를 감합시키기 위한 위치 맞춤 상태를 나타낸 정면 설명도이다.

도 29는 본 발명의 일 실시 형태에 관련되는 제1 및 제2의 전기 커넥터끼리를 감합시키기 위한 위치 맞춤 상태를 나타낸 측면 설명도이다.

도 30은 제1의 전기 커넥터(리셉터클 커넥터)가 실장되는 인쇄 배선 기관의 구조 예를 나타낸 외관 사시 설명도이다.

도 31은 제2의 전기 커넥터(플러그 커넥터)가 실장되는 인쇄 배선 기관의 구조 예를 나타낸 외관 사시 설명도이다.

도 32는 본 발명의 다른 실시 형태에 관련되는 제1의 전기 커넥터(리셉터클 커넥터)를 상방측으로부터 나타낸 외관 사시 설명도이다.

도 33은 도 32에 도시된 본 발명의 다른 실시 형태에 관련되는 제1의 전기 커넥터(리셉터클 커넥터)를 하방측으로부터 나타낸 외관 사시 설명도이다.

도 34는 도 32 및 도 33에 도시된 본 발명의 다른 실시 형태에 관련되는 제1의 전기 커넥터(리셉터클 커넥터)를 나타낸 정면 설명도이다.

도 35는 도 32~도 34에 도시된 제1의 전기 커넥터(리셉터클 커넥터)에 감합되는 본 발명의 다른 실시 형태에 관련되는 제2의 전기 커넥터(플러그 커넥터)를 상방측으로부터 나타낸 외관 사시 설명도이다.

도 36은 도 35에 도시된 본 발명의 다른 실시 형태에 관련되는 제2의 전기 커넥터(플러그 커넥터)를 하방측으로부터 나타낸 외관 사시 설명도이다.

도 37은 도 35 및 도 36에 도시된 본 발명의 다른 실시 형태에 관련되는 제2의 전기 커넥터(플러그 커넥터)를 나타낸 정면 설명도이다.

**발명을 실시하기 위한 구체적인 내용**

[0019] 이하, 본 발명을 적용한 실시 형태에 대해서 도면에 기초하여 상세히 설명한다.

[0020] [전기 커넥터 장치의 전체 구조에 대해서]

[0021] 도면에 도시된 본 발명의 일 실시 형태에 관련되는 기관 접속용 전기 커넥터 장치는, 예를 들면, 휴대전화, 스마트폰, 혹은 태블릿형 컴퓨터 등의 각종 전자 기기 내에 배치된 배선 기관끼리를 전기적으로 접속하는데 이용되는 것으로서, 도 1~도 9에 도시된 제1의 전기 커넥터로서의 리셉터클(receptacle) 커넥터(10)와, 도 10~도 18에 도시된 제2의 전기 커넥터로서의 플러그(plug) 커넥터(20)로 구성되어 있다. 그리고, 리셉터클 커넥터(제1의 전기 커넥터)(10)가, 예를 들면 도 30에 도시되어 있는 제1의 배선 기관 P1에 실장됨과 아울러, 플러그 커넥터(제2의 전기 커넥터)(20)가, 예를 들면 도 31에 도시되어 있는 제2의 배선 기관 P2에 실장되고, 이와 같이 실장 상태인 양쪽 전기 커넥터(10, 20)끼리가 서로 대향하도록 배치된 후 감합 조작됨으로써, 상술한 제1 및 제2의 배선 기관 P1, P2끼리의 전기적인 접속이 행해진다.

[0022] 이하의 설명에 있어서는, 리셉터클 커넥터(제1의 전기 커넥터)(10)와 플러그 커넥터(제2의 전기 커넥터)(20)의 감합 방향을 「상하 방향」이라고 하고, 또한 그 상하 방향에 있어서의 하방 위치에 배치된 리셉터클 커넥터(10)의 상방 위치에 플러그 커넥터(20)가 배치되고, 그러한 상하 방향에 있어서의 대향 상태로부터 양쪽 전기 커넥터(10, 20)끼리가, 도 27~도 29와 같이 접촉된 상태로 위치 맞춤의 조작이 행해지고, 감합 위치에 위치 맞춤된 플러그 커넥터(20)가 하방향으로 밀어 넣어짐으로써, 도 19~도 26에 도시되어 있듯이 양쪽 전기 커넥터(10, 20)끼리가 감합 상태로 된다.

- [0023] 또, 상술한 감합 상태에서부터 플러그 커넥터(제2의 전기 커넥터)(20)가 상방을 향해 적당한 힘으로 끌어올려짐으로써, 하방측의 리셉터클 커넥터(제1의 전기 커넥터)(10)로부터 플러그 커넥터(20)가 상방으로 발거(拔去)된다.
- [0024] 이와 같이 리셉터클 커넥터(제1의 전기 커넥터)(10)에 플러그 커넥터(제2의 전기 커넥터)(20)를 감합·발거하는 조작은, 작업자의 손으로 행해지는 것에 한정되는 것은 아니고, 소정의 치구나 기계에 의해 자동적으로 행해지도록 해도 좋다.
- [0025] 또한, 이들 양쪽 전기 커넥터(10, 20)끼리의 감합·발거를 행하는데 즈음해서는, 하방에 배치된 리셉터클 커넥터(제1의 전기 커넥터)(10)에 대해서, 상방측에 배치된 플러그 커넥터(제2의 전기 커넥터)(20)가 상하로 반전된 상태로 대향 배치되게 되지만, 그 플러그 커넥터(20) 단체(單體)의 설명을 행하는데 즈음해서는, 반전 전의 상태, 즉 하방에 배치된 제2의 배선 기판 P2에 대해서, 플러그 커넥터(20)를 상방측으로부터 실장한 상태로 설명한다.
- [0026] 이러한 기판 접속용 전기 커넥터 장치를 구성하고 있는 리셉터클 커넥터(제1의 전기 커넥터)(10) 및 플러그 커넥터(제2의 전기 커넥터)(20)는 각각 세로로 긴 형상으로 뻗어 있는 절연 하우징(11, 21)을 가지고 있다. 이들 절연 하우징(11, 21)은 플라스틱 등의 수지 재료를 이용하여 예를 들면 몰드(mold) 성형된 것이지만, 당해 절연 하우징(11, 21)의 길이 방향을 따라 다수의 신호 콘택트 부재(13, 23)가 소정의 피치(pitch)로 다극상을 이루도록 배열되어 있다. 이들 신호 콘택트 부재(13, 23)의 배열 방향인 절연 하우징(11, 21)의 길이 방향을, 이하에 있어서 「커넥터 길이 방향」이라고 부르고, 그 「커넥터 길이 방향」 및 「상하 방향」에 직교하는 짧은 방향을 「커넥터 폭 방향」이라고 부르는 것으로 한다.
- [0027] 이들 각 절연 하우징(11, 21)은, 특히 도 9 및 도 18에 도시되어 있듯이, 당해 절연 하우징(11, 21)의 길이 방향(커넥터 길이 방향)에 있어서의 양단 부분에 기단(基端)부(11a, 11a, 21a, 21a)를 가지고 있다. 그리고, 기단부(11a, 11a)의 커넥터 폭 방향에 있어서의 중앙 부분끼리를 커넥터 길이 방향으로 일체적으로 걸쳐 놓도록 하여 중앙 블록부(11b)가 설치되어 있음과 아울러, 기단부(21a, 21a)의 커넥터 폭 방향에 있어서의 중앙 부분끼리를 커넥터 길이 방향으로 일체적으로 걸쳐 놓도록 하여 중앙 오목부(21b)가 설치되어 있다. 이와 같이 절연 하우징(11, 21)의 기단부(11a, 11a, 21a, 21a)는 중앙 블록부(11b) 및 중앙 오목부(21b)를 개재하여 커넥터 길이 방향으로 대향하는 배치 관계로 되어 있지만, 이들 기단부(11a, 11a)끼리 및 기단부(21a, 21a)끼리를 걸쳐 놓도록 하여 도전성 셸(shell)(12, 22)이 장착되어 있다.
- [0028] 도전성 셸(12, 22)은 후술하는 신호 콘택트 부재(13, 14)에 대한 실드벽부를 구성하는 것으로서, 박판 형상 금속 부재 등으로 이루어지는 도전성 부재의 절곡 구조체로 형성되어 있고, 상술한 절연 하우징(11, 21)의 외주 부분을 둘러싸도록 하여, 커넥터 길이 방향 및 커넥터 폭 방향의 양측으로부터 끼우도록 하여 장착되어 있다. 이때에, 리셉터클 커넥터(제1의 전기 커넥터)(10)측에 장착된 도전성 셸(실드벽부)(12)이, 절연 하우징(11)에 대해서 상방으로부터의 압입에 의해 고정되어 있는 한편, 플러그 커넥터(제2의 전기 커넥터)(20)측에 장착된 도전성 셸(실드벽부)(22)은 절연 하우징(21)에 대해서 인서트(insert) 성형에 의해 고정되어 있다.
- [0029] 또, 상술한 절연 하우징(11, 21)의 중앙 블록부(11b) 및 중앙 오목부(21b)에는, 오목홈 형상을 이루는 콘택트 장착홈(11c, 21c)이 커넥터 길이 방향을 따라 일정한 간격으로 병렬하도록 오목하게 설치되어 있고, 이들 콘택트 장착홈(11c, 21c)에 대해서, 신호 콘택트 부재(13, 23) 및 전원 콘택트 부재(14, 24)가, 각각 압입 및 인서트 성형에 의해 장착되어 있다. 이 중의 신호 콘택트 부재(13, 23)는 커넥터 길이 방향을 따라 다극상을 이루도록 하여 일정한 간격으로 배열되어 있지만, 이들 신호 콘택트 부재(13, 23)의 다극상의 배열 방향(커넥터 길이 방향)에 있어서의 양측 외방 위치에, 전원 콘택트 부재(14, 24)가 배치되어 있다.
- [0030] 리셉터클 커넥터(제1의 전기 커넥터)(10) 및 플러그 커넥터(제2의 전기 커넥터)(20)의 전체 구성은 개략 이상과 같지만, 이하에 있어서 각부의 상세한 구성 및 배치 관계에 대해서 설명한다.
- [0031] 우선, 리셉터클 커넥터(제1의 전기 커넥터)(10)의 절연 하우징(11)에, 압입에 의해 장착된 신호 콘택트 부재(13) 및 플러그 커넥터(제2의 전기 커넥터)(20)의 절연 하우징(21)에 인서트 성형에 의해 장착된 신호 콘택트 부재(23)는, 각각의 전기 커넥터(10, 20)마다, 커넥터 길이 방향을 따라 대략 평행하게 뻗어 있는 2열의 전극열을 각각 형성하는 배치 관계로 되어 있다. 이들 2열의 전극열을 구성하고 있는 신호 콘택트 부재(13, 13)끼리 및 신호 콘택트 부재(23, 23)끼리는, 커넥터 폭 방향에 있어서 대칭적으로 마주 보는 배치 관계로 되어 있다. 이하의 설명에 있어서는, 이들 대칭적인 배치 관계인 신호 콘택트 부재(13, 13)끼리 및 신호 콘택트 부재(23, 23)끼리를 구별하는 일 없이 동일한 설명으로 하고 있다.
- [0032] [리셉터클 커넥터의 콘택트 부재에 대해서]

- [0033] 보다 구체적으로는, 우선 리셉터클 커넥터(제1의 전기 커넥터)(10)측의 신호 콘택트 부재(13)가 장착되어 있는 절연 하우징(11)의 중앙 블록부(11b)에는, 특히 도 7에 도시되어 있듯이, 상술한 2열의 전극열끼리의 사이 부분, 즉 커넥터 폭 방향의 중앙 부분에, 저면(底面)판으로부터 상방으로 돌출하는 칸막이판(11d)이, 커넥터 길이 방향을 따라 띠판 형상을 이루어 뺀어 있도록 설치되어 있다. 이 칸막이판(11d)은 상술한 콘택트 장착홈(11c)의 홈 바닥 부분을 구성하는 것이지만, 그 칸막이판(11d)과 당해 칸막이판(11d)의 커넥터 폭 방향의 양측에 세워 설치된 긴 측벽부(11e, 11e)의 사이의 공간 부분에, 양측의 전극열을 구성하고 있는 한 쌍의 신호 콘택트 부재(13, 13)가 커넥터 폭 방향으로 대칭적인 형상을 이루도록 마주 보는 위치 관계로 배치되어 있다.
- [0034] 이들 각 신호 콘택트 부재(13)는 커넥터 폭 방향에 있어서의 커넥터 중심측으로부터 외방측을 향해 만곡 형상을 이루어 뺀어 있도록 절곡된 금속제의 띠판 형상 부재로 형성되어 있고, 상술한 콘택트 장착홈(11c)에 대해서, 하방으로부터의 압입에 의해 장착되어 있다. 이 신호 콘택트 부재(13)는, 대략 'U'자 형상으로 뺀어 있도록 절곡 형성된 감합 오목부(13a)가, 상술한 칸막이판(11d) 쪽의 커넥터 중심측 부분에 오목 형상을 이루어 움푹 패도록 형성되어 있고, 그 감합 오목부(13a)의 내방 공간에, 상대 감합체인 플러그 커넥터(제2의 전기 커넥터)(20)의 신호 콘택트 부재(23)의 일부가, 상방측으로부터 삽입되어 수용되는 구성으로 되어 있다.
- [0035] 즉, 상술한 것처럼 대략 'U'자 형상을 이루어 뺀어 있는 신호 콘택트 부재(13)의 감합 오목부(13a)는, 커넥터 폭 방향으로 뺀어 있는 저변(底邊)부(13b)의 양측으로부터 상방을 향해 일어서는 외측 입상변(立上邊)부(13c) 및 내측 입상변부(13d)를 가지고 있다. 이들 내외(内外)의 양측 입상변부(13c, 13d) 중, 커넥터 폭 방향에 있어서의 외방측에 배치된 외측 입상변부(13c)는, 상술한 긴 측벽부(11a)에 오목하게 설치된 콘택트 장착홈(11c)에 대해서 하방측으로부터 압입됨으로써 고정 상태로 되어 있다. 그리고, 그 고정 상태인 외측 입상변부(13c)로부터 커넥터 중심측(내방측)을 향해 상술한 저변부(13b)가 편지(片持) 형상으로 뺀어 나와 있음과 아울러, 그 저변부(13b)를 개재하여 내측 입상변부(13d)가, 마찬가지로 편지 형상으로 뺀어 나와 있다. 이 내측 입상변부(13d)는 커넥터 중심측의 칸막이판(11d)에 근접하도록 배치되어 있고, 상술한 것처럼 고정 상태인 외측 입상변부(13c)에 대해서, 커넥터 폭 방향으로 탄성 변위 가능하게 되어 있다.
- [0036] 커넥터 중심측에 배치된 내측 입상변부(13d)의 상단 부분은, 상술한 감합 오목부(13a)의 내방 공간을 향해 만곡 형상을 이루어 뺀어 나오도록 절곡 형성되어 있고, 그 만곡 형상의 절곡 부분 중, 감합 오목부(13a)의 내방 공간으로 튀어나온 부위에 볼록 형상 접점부(13e)가 형성되어 있다. 이 볼록 형상 접점부(13e)는, 전술한 것처럼 감합 오목부(13a)의 내방 공간에 플러그 커넥터(제2의 전기 커넥터)(20)의 신호 콘택트 부재(23)의 일부가 삽입되었을 때에, 당해 신호 콘택트 부재(23)의 일부에 접촉하여 전기적으로 접속되는 관계로 되어 있다. 이 점에 대해서는 후단에 있어서 상세하게 설명한다.
- [0037] 한편, 커넥터 외방측에 배치된 외측 입상변부(13c)는, 상술한 것처럼 긴 측벽부(11a)의 내부에 삽입되어 매설된 절연 상태로 되어 있다. 즉, 도 25에 도시하듯이 상대 감합체인 플러그 커넥터(제2의 전기 커넥터)(20)의 신호 콘택트 부재(23)에 대해서 전기적으로 접촉하는 것은 아니고, 감합 오목부(13a)의 내방 공간에 삽입된 신호 콘택트 부재(23)의 일부에 대해서, 긴 측벽부(11a)의 내측 표면이 압접되도록 되어 있다.
- [0038] 이와 같이, 리셉터클 커넥터(제1의 전기 커넥터)(10)의 신호 콘택트 부재(13)는, 각각의 신호 콘택트 부재(13)의 감합 오목부(13a)마다 한 개소씩의 볼록 형상 접점부(13e)가 설치된 구성으로 되어 있고, 그 신호 콘택트 부재(13)마다 한 개소씩 설치된 볼록 형상 접점부(13e)를 개재하여, 플러그 커넥터(제2의 전기 커넥터)(20)의 신호 콘택트 부재(23)에 대한 신호 전송이 행해지는 구성으로 되어 있다.
- [0039] 또, 이러한 신호 콘택트 부재(13)에 있어서의 외측 입상변부(13c)는, 상술한 저변부(13b)로부터 리셉터클 커넥터(제1의 전기 커넥터)(10)의 상면 위치까지 일으켜져 커넥터 외방측을 향해 튀어나온 후에 하방을 향해 반전하도록 역 'U'자 형상으로 절곡되어 있고, 당해 리셉터클 커넥터(10)의 하면 위치에 있어서, 다시 커넥터 외방측을 향해 대략 직각으로 절곡한 기관 접속 다리부(콘택트 접속부)(13f)로 이루어져 있다. 이 기관 접속 다리부(13f)는 커넥터 폭 방향의 외방측을 향해 대략 수평으로 뺀어 나와 있고, 제1의 배선 기관 P1에 대해서 리셉터클 커넥터(10)가 실장될 때에, 특히 도 30에 도시되어 있듯이, 제1의 배선 기관 P1 상의 신호 전송용 도전로(신호 패드) P1a에 대해서 땀납 접합되도록 되어 있다. 이 기관 접속 다리부(13f)의 땀납 접합은, 길이가 긴 형상의 땀납 재료를 이용하여 모든 기관 접속 다리부(13f)에 대해서 일괄적으로 행해진다.
- [0040] 또, 상술한 복수체의 신호 콘택트 부재(13, 13, . . .)의 다극상의 배열 방향에 있어서의 양측 외방 위치에는, 한 쌍의 전원 콘택트 부재(14, 14)가 중앙 블록부(11b)의 콘택트 장착홈(11c)에 장착되어 있다. 이들 각 전원 콘택트 부재(14, 14)는 접점부의 구조를 제외하고 상술한 신호 콘택트 부재(13)와 기본적으로 마찬가지로의 구성을 구비하고 있고, 칸막이판(11d)을 끼운 양측에 커넥터 폭 방향으로 대칭적인 형상을 이루도록 마주 본 배치

관계로 되어 있다.

- [0041] 이들 각 전원 콘택트 부재(14)도, 커넥터 폭 방향에 있어서의 커넥터 중심측으로부터 외방측을 향해 만곡 형상을 이루어 뺀어 있도록 절곡된 금속제의 띠판 형상 부재로 형성되어 있지만, 특히 도 9에 도시되어 있듯이, 당해 전원 콘택트 부재(또는 접지 콘택트 부재)(14)가 구비하고 있는 판폭 치수 W1은, 상술한 신호 콘택트 부재(13)의 판폭 치수 W2의 몇 배, 또는 그 이상의 크기가 되도록 설정되어 있다(W1>W2).
- [0042] 그리고, 이러한 전원 콘택트 부재(14)에 있어서도, 도 6에 도시하듯이 상술한 칸막이판(11d) 쪽의 커넥터 중심측 부분에, 오목 형상을 이루어 움푹 패인 감합 오목부(14a)가 대략 'U'자 형상으로 뺀어 있도록 절곡 형성되어 있고, 당해 감합 오목부(14a)의 내방 공간에, 상대 감합체인 플러그 커넥터(제2의 전기 커넥터)(20)의 전원 콘택트 부재(24)의 일부가 상방측으로부터 삽입되도록 하여 수용되는 구성으로 되어 있다.
- [0043] 즉, 상술한 것처럼 대략 'U'자 형상을 이루어 뺀어 있는 전원 콘택트 부재(14)의 감합 오목부(14a)는, 커넥터 폭 방향으로 뺀어 있는 저변부(14b)의 양측으로부터 상방을 향해 일어서는 외측 입상변부(14c) 및 내측 입상변부(14d)를 가지고 있다. 그리고, 이들 내외의 양측 입상변부(14c, 14d) 중, 커넥터 폭 방향에 있어서의 외방측에 배치된 외측 입상변부(14c)가, 상술한 긴 측벽부(11a)에 오목하게 설치된 콘택트 장착홈(11c)에 대해서 하방측으로부터 압입됨으로써 고정 상태로 되어 있다. 또, 이러한 고정 상태인 외측 입상변부(14c)로부터는, 상술한 저변부(14b)를 개재하여 내측 입상변부(14d)가 편지 형상으로 뺀어 나와 있다. 이 내측 입상변부(14d)는 커넥터 중심측의 칸막이판(11d)에 근접 배치되어 있고, 상술한 것처럼 고정 상태인 외측 입상변부(14c)에 대해서, 커넥터 폭 방향으로 탄성 변위 가능하게 되어 있다.
- [0044] 이 커넥터 중심측에 배치된 내측 입상변부(14d)의 상단 부분은, 상술한 감합 오목부(14a)의 내방 공간을 향해 만곡 형상을 이루어 뺀어 나오도록 절곡 형성되어 있고, 그 만곡 형상의 절곡 부분 중, 감합 오목부(14a)의 내방 공간으로 뺀어 나온 부위에, 볼록 형상 접점부(14e)가 형성되어 있다. 이 볼록 형상 접점부(14e)는, 전술한 것처럼 감합 오목부(14a)의 내방 공간에, 상대 감합체인 플러그 커넥터(제2의 전기 커넥터)(20)의 전원 콘택트 부재(24)의 일부가 삽입되었을 때에, 당해 전원 콘택트 부재(24)의 일부에 접촉하여 전기적으로 접속되는 관계로 되어 있다. 이 점에 대해서는 후단에 있어서 상세하게 설명한다.
- [0045] 한편, 커넥터 외방측에 배치된 외측 입상변부(14c)가 상하 방향으로 뺀어 있는 부분의 도중 위치에는 오목 형상 접점부(14f)가 형성되어 있다. 이 오목 형상 접점부(14f)는, 전술한 것처럼 감합 오목부(14a)의 내방 공간에, 상대 감합체인 플러그 커넥터(제2의 전기 커넥터)(20)의 전원 콘택트 부재(24)의 일부가 삽입되었을 때에, 당해 전원 콘택트 부재(24)의 일부의 일부에 접촉하여 전기적으로 접속되게 되어 있다. 이 점에 대해서도 후단에 있어서 상세하게 설명한다.
- [0046] 이와 같이, 리셉터클 커넥터(제1의 전기 커넥터)(10)의 전원 콘택트 부재(14)는, 각각의 전원 콘택트 부재(14)의 감합 오목부(14a)마다, 볼록 형상 접점부(14e) 및 오목 형상 접점부(14f)로 이루어지는 2개소의 접점부를 구비한 구성으로 되어 있고, 상대 감합체인 플러그 커넥터(제2의 전기 커넥터)(20)의 전원 콘택트 부재(24)에 대해서, 2개소의 접점부(14e, 14f)를 개재하여 전원 전류의 공급이 행해지는 구성으로 되어 있다.
- [0047] 또, 상술한 전원 콘택트 부재(14)의 외측 입상변부(14c)는, 리셉터클 커넥터(제1의 전기 커넥터)(10)의 상면 위치까지 일으켜진 후에, 커넥터 외방측을 향해 튀어나오면서 하방을 향해 반전하도록 절곡되어 있고, 리셉터클 커넥터(10)의 하면 위치에 있어서, 커넥터 외방측을 향해 대략 직각으로 절곡한 기관 접속 다리부(콘택트 접속부)(14g)로 이루어져 있다. 이 기관 접속 다리부(14g)는 커넥터 폭 방향의 외방측을 향해 대략 수평으로 뺀어 나와 있고, 리셉터클 커넥터(10)의 실장시에, 제1의 배선 기관 P1 상의 전원 공급용 도전로(전원 패드) P1b에 대해서 뺄납 접합되게 되어 있다. 이 기관 접속 다리부(14g)의 뺄납 접합은, 길이가 긴 형상의 뺄납 재료를 이용하여 모든 기관 접속 다리부(14g)에 대해서 일괄적으로 행해진다.
- [0048] [플러그 커넥터의 콘택트 부재에 대해서]
- [0049] 다음에, 플러그 커넥터(제2의 전기 커넥터)(20)에 있어서의 절연 하우징(21)의 중앙 오목부(21b)는, 커넥터 길이 방향(다극상의 배열 방향)을 따라 대략 평행하게 뺀어 있는 한 쌍의 긴 측벽부(21d, 21d)를 가지고 있고, 이들 각 긴 측벽부(21d)의 커넥터 길이 방향을 따라 일정한 간격으로 배열된 오목홈 형상의 콘택트 장착홈(21c)에 대해서, 신호 콘택트 부재(23) 및 전원 콘택트 부재(24)가, 2열의 전극열을 구성하도록 인서트 성형에 의해 장착되어 있다. 이들 2열의 전극열을 구성하고 있는 신호 콘택트 부재(23) 및 전원 콘택트 부재(24)는, 커넥터 폭 방향에 있어서 대칭적으로 마주 보는 배치 관계로 되어 있다.
- [0050] 보다 구체적으로는, 신호 콘택트 부재(23) 및 전원 콘택트 부재(24)가 장착되어 있는 절연 하우징(21)의 중앙

오목부(21b)에 있어서는, 특히 도 15 및 도 16에 도시되어 있듯이, 상술한 2열의 전극열끼리의 사이 부분, 즉 양측의 긴 측벽부(21d, 21d)끼리의 사이 부분이, 커넥터 길이 방향으로 뺀어 있는 오목 형상 공간으로 되어 있음과 아울러, 각 긴 측벽부(21d)의 외주측에 감기도록 하여 각 신호 콘택트 부재(23) 및 전원 콘택트 부재(24)가 장착되어 있다. 양측의 전극열을 구성하고 있는 한 쌍의 신호 콘택트 부재(23, 23)끼리 및 한 쌍의 전원 콘택트 부재(24, 24)끼리는, 커넥터 폭 방향으로 대칭적인 형상을 이루도록 마주 본 위치 관계로 배치되어 있다.

[0051] 이들 각 신호 콘택트 부재(23) 및 전원 콘택트 부재(24)는, 상술한 긴 측벽부(21d)의 상단연부를 덮도록 역 'U'자 형상의 만곡 형상을 이루어 뺀어 있도록 절곡된 금속제의 띠판 형상 부재로 형성되어 있지만, 특히 도 18에 도시되어 있듯이, 전원 콘택트 부재(24)가 구비하고 있는 판폭 치수 W3은, 신호 콘택트 부재(23)의 판폭 치수 W4의 몇 배, 또는 그 이상의 크기가 되도록 설정되어 있다(W3>W4).

[0052] 이와 같이 본 실시 형태에 있어서는, 전원 콘택트 부재(14, 24)를 구성하고 있는 띠판 형상 부재의 폭치수 W1, W3이, 신호 콘택트 부재(13, 23)를 구성하고 있는 띠판 형상 부재의 폭치수 W2, W4보다 크게 형성되어 있기 때문에(W1, W3>W2, W4), 신호 콘택트 부재(13, 23)에 비해 전원 콘택트 부재(14, 24)에 의한 감합 보유력이 높아지도록 되어 있다.

[0053] 특히, 본 실시 형태에 있어서는, 신호 콘택트 부재(13, 23)에 비해 큰 감합 보유력을 가지는 전원 콘택트 부재(14, 24)가, 전기 커넥터 장치의 평면시에 있어서 네 모퉁이에 배치된 구성으로 되어 있기 때문에, 이들 전원 콘택트 부재(14, 24)는 양쪽 전기 커넥터(10, 20)의 감합에 관한 간단하고 쉬운 잠금 기구로서의 기능을 구비하고 있다.

[0054] 그리고, 이들 각 신호 콘택트 부재(23) 및 전원 콘택트 부재(24)에 있어서, 역 'U'자 형상을 이루어 상방으로 돌출하는 부위가 감합 볼록부(23a) 및 감합 볼록부(24a)로 되어 있다. 이들 감합 볼록부(23a) 및 감합 볼록부(24a)는, 상대 감합체인 리셉터클 커넥터(제1의 전기 커넥터)(10)의 신호 콘택트 부재(13) 및 전원 콘택트 부재(14)에 설치된 감합 오목부(13a) 및 감합 오목부(14a)에 대해서 상방측으로부터 삽입되고, 신호 콘택트 부재(13) 및 전원 콘택트 부재(14)가 탄성 변위함으로써 수용되는 구성으로 되어 있다.

[0055] 여기서, 상술한 신호 콘택트 부재(23) 및 전원 콘택트 부재(24)에 있어서의 역 'U'자 형상을 이루는 감합 볼록부(23a) 및 감합 볼록부(24a)는, 상하 방향으로 대략 평행하게 뺀어 있는 커넥터 중심측의 내벽(内壁)면과 커넥터 외방측의 외벽(外壁)면을 가지고 있지만, 이들 커넥터 내외의 양쪽 벽면 중, 감합 볼록부(23a)의 각 내벽면에는, 오목 형상 접점부(23b)가 형성되어 있다. 그리고, 쌍방의 전기 커넥터(10, 20)끼리가 감합되고, 전술한 리셉터클 커넥터(제1의 전기 커넥터)(10)에 설치된 신호 콘택트 부재(13) 및 전원 콘택트 부재(14)의 감합 오목부(13a, 14a)의 내방 공간에, 플러그 커넥터(제2의 전기 커넥터)(20)에 설치된 신호 콘택트 부재(23) 및 전원 콘택트 부재(24)의 감합 볼록부(23a, 24a)가 삽입되었을 때에, 플러그 커넥터(20)측의 오목 형상 접점부(23b)가, 리셉터클 커넥터(10)측의 볼록 형상 접점부(13e)에 대해서 탄성적으로 접촉하여 전기적인 접속이 행해지도록 되어 있다.

[0056] 한편, 신호 콘택트 부재(23)에 설치된 감합 볼록부(23a)의 외벽면은, 평탄 면 형상을 이루어 뺀어 있다. 그리고, 쌍방의 전기 커넥터(10, 20)끼리가 감합되고, 전술한 리셉터클 커넥터(제1의 전기 커넥터)(10)에 설치된 신호 콘택트 부재(13)의 감합 오목부(13a)의 내방 공간에, 플러그 커넥터(제2의 전기 커넥터)(20)에 설치된 신호 콘택트 부재(23)의 감합 볼록부(23a)가 삽입되었을 때에 있어서는, 도 25에 도시하듯이 플러그 커넥터(20)측에 평탄면 형상을 이루도록 설치된 감합 볼록부(23a)의 외벽면이, 전술한 리셉터클 커넥터(제1의 전기 커넥터)(10)측의 절연 하우징(11)에 설치된 긴 측벽부(11e)의 내벽면에 대해서 커넥터 중심측으로부터 압접된 상태로 되고, 이에 의해 전기적인 접속이 행해지지 않는 절연된 상태가 되는 구성으로 되어 있다.

[0057] 이와 같이 본 실시 형태에 있어서는, 양쪽 전기 커넥터(10, 20)끼리의 감합이 행해졌을 때에, 리셉터클 커넥터(제1의 전기 커넥터)(10)의 신호 콘택트 부재(13)가 협지(挾持)된 절연 하우징(11)의 일부에 의해, 당해 신호 콘택트 부재(13)의 볼록 형상 접점부(13e)가 상대 감합체인 플러그 커넥터(20)측의 오목 형상 접점부(23b)에 압압(押壓)되는 구조로 되어 있기 때문에, 접점부의 전기적인 접속성이 높아짐과 아울러, 절연 하우징(11)의 유전성(誘電性)을 이용한 신호 전송의 임피던스(impedance) 정합을 기대할 수 있다.

[0058] 또, 상술한 양쪽 전기 커넥터(10, 20)에 설치된 신호 콘택트 부재(13, 23)끼리는, 커넥터 중심측에 배치된 볼록 형상 접점부(13e) 및 오목 형상 접점부(23b)로 이루어지는 한 개소의 접점부만으로 전기적으로 접속되는 구성으로 되어 있고, 당해 한 개소의 접점부를 개재하여 신호 전송이 행해지도록 되어 있다.

[0059] 이에 대해서, 전원 콘택트 부재(24)에 설치된 감합 볼록부(24a)의 커넥터 외방측 벽면이 상하 방향으로 뺀어 있

는 도중 위치에는, 블록 형상 접점부(24c)가 형성되어 있다. 그리고, 쌍방의 전기 커넥터(10, 20)끼리가 감합됨으로써, 전술한 리셉터클 커넥터(제1의 전기 커넥터)(10)에 설치된 신호 콘택트 부재(13)의 감합 오목부(13a)의 내방 공간에, 플러그 커넥터(제2의 전기 커넥터)(20)에 설치된 신호 콘택트 부재(23)의 감합 블록부(23a)가 삽입되었을 때에, 플러그 커넥터(20)측의 블록 형상 접점부(24c)가 리셉터클 커넥터(제1의 전기 커넥터)(10)측의 전원 콘택트 부재(14)에 설치된 오목 형상 접점부(14f)에 접촉하여 전기적으로 접속되는 관계로 되어 있다.

[0060] 이와 같이, 양쪽 전기 커넥터(10, 20)에 설치된 전원 콘택트 부재(14, 24)끼리는, 커넥터 중심측에 배치된 블록 형상 접점부(14e) 및 평면부로 이루어지는 내방측의 접점부와, 커넥터 외방측에 배치된 오목 형상 접점부(14f) 및 블록 형상 접점부(24c)로 이루어지는 외방측의 접점부로 이루어진 2개소의 접점부를 개재하여 전기적으로 접속되는 구성으로 되어 있고, 당해 2개소의 접점부를 개재하여 전원 전류가 공급되도록 되어 있다.

[0061] 이상과 같이 본 실시 형태에 의하면, 신호 콘택트 부재(13, 23)의 감합 오목부(13a) 및 감합 블록부(23a)마다 한 개소씩 설치된 블록 형상 접점부(13e) 및 오목 형상 접점부(23b)를 통해 신호의 전송이 행해지기 때문에, 특히 고주파 전송에 있어서의 간섭이 저감되어 양호한 전송 특성이 얻어지는 한편, 전원 콘택트 부재(또는 접지 콘택트 부재)(14, 24)의 감합 오목부(14a) 및 감합 블록부(24a)에 설치된 블록 형상 접점부(14e) 및 평면부와, 블록 형상 접점부(24c) 및 오목 형상 접점부(14f)끼리가 접촉 상태로 되기 때문에, 충분한 감합 보유력이 얻어진다.

[0062] 또, 상술한 신호 콘택트 부재(23) 및 전원 콘택트 부재(또는 접지 콘택트 부재)(24)에 설치된 감합 블록부(23a, 24a)의 내벽면에 있어서의 하단 부분은, 플러그 커넥터(20)의 하면 위치에 있어서, 커넥터 외방측을 향해 대략 직각으로 절곡한 기관 접속 다리부(콘택트 접속부)(23c, 24d)로 이루어져 있다. 이들 기관 접속 다리부(23c, 24d)는 커넥터 폭 방향의 외방측을 향해 대략 수평으로 뻗어 나와 있고, 플러그 커넥터(20)의 실장시에, 특히 도 31에 도시되어 있듯이, 제2의 배선 기관 P2 상의 신호 전송용 도전로(신호 패드) P2a 및 전원 공급용 도전로(전원 패드) P2b에 대해서 땀납 접합되게 되어 있다. 이들 기관 접속 다리부(23c, 24d)의 땀납 접합은, 길이가 긴 형상의 땀납 재료를 이용하여 모든 기관 접속 다리부(23c, 24d)에 대해서 일괄적으로 행해진다.

[0063] [리셉터클 커넥터의 도전성 셸에 대해서]

[0064] 다음에, 리셉터클 커넥터(제1의 전기 커넥터)(10)측에 설드벽부로서 설치된 도전성 셸(12)은, 2체(體)로 분할된 프레임 형상 구조체로 형성되어 있고, 서로 마주보도록 대향 배치된 상태로 절연 하우징(11)에 장착되어 있다. 즉, 이들 한 쌍의 도전성 셸(설드벽부)(12, 12)의 각각은, 평면시에 있어서 대략 'L'자 형상을 이루는 박판 형상 금속의 절곡 부재로 형성되어 있고, 이들 각 도전성 셸(12)에 있어서의 평면 대략 'L'자 형상의 장변(長邊) 부분을 구성하고 있는 긴 측벽판(12a)이, 커넥터 길이 방향을 따라 뻗어 있도록 배치되어 있음과 아울러, 평면 대략 'L'자 형상의 단변(短邊) 부분을 구성하고 있는 짧은 측벽판(12b)이, 커넥터 폭 방향을 따라 뻗어 있도록 배치되어 있다. 그리고, 이들 한 쌍의 도전성 셸(12, 12)을 구성하고 있는 긴 측벽판(12a, 12a)끼리 및 짧은 측벽판(12b, 12b)끼리가, 서로 대략 평행하게 대향한 상태로 배치되고, 그러한 대향 배치 관계로 되어 있음으로써, 평면시로 한 때의 전체 형상이 대략 직사각형 형상을 이루는 프레임 구조로 구성되어 있다.

[0065] 여기서, 도전성 셸(설드벽부)(12)의 짧은 측벽판(12b)의 상연(上緣) 부분에는, 한 쌍의 고정 계지편(12c, 12c)이 소정의 간격을 이루어 설치되어 있다. 이들 각 고정 계지편(12c)은, 후술하듯이 보조 커버를 구성하는 것이지만, 짧은 측벽판(12b)의 상연 부분으로부터 커넥터 중심측(내방측)을 향해 튀어나오도록 절곡된 후에 하방을 향해 반전하는 역 'U'자 형상의 절곡된 만곡 형상으로 되어 있다. 그리고, 이들 양쪽 고정 계지편(12c, 12c)이 전술한 절연 하우징(11)의 기단부(11a)에 대해서 상방으로부터 압입됨으로써, 도전성 셸(12)의 전체가 절연 하우징(11)에 대해서 고정 상태로 되어 있다.

[0066] 한편, 도전성 셸(설드벽부)(12)의 긴 측벽판(12a) 및 짧은 측벽판(12b)의 하단연부에는, 제1의 배선 기관 P1의 표면을 향해 하방으로 돌출하는 판상 돌기편으로 이루어지는 접지 접속부(12d)가 복수체에 걸쳐서 형성되어 있다. 이들 각 접지 접속부(12d)를 구성하고 있는 판상 돌기편은, 긴 측벽판(12a) 및 짧은 측벽판(12b)과 하나의 면(面)인 표면을 가지고 연속하도록 형성되어 있고, 긴 측벽판(12a) 및 짧은 측벽판(12b)의 판두께 내에서 뻗어 있다.

[0067] 이와 같이 본 실시 형태에 관련되는 리셉터클 커넥터(제1의 전기 커넥터)(10)에 있어서는, 도전성 셸(설드벽부)(12)의 접지 접속부(판상 돌기편)(12d)가 도전성 셸(12)의 판두께 범위 내에 놓여진 상태로 배치되어 있고, 도전성 셸(12)의 외방으로 튀어나오는 일이 없는 구성으로 되어 있기 때문에 커넥터 전체의 소형화가 도모되도록 되어 있다.

- [0068] 또한, 상술한 접지 접속부(12d)의 하단부는, 제1의 배선 기관 P1의 표면에 설치된 접지 도전로(접지 패드) P1c에 대해서 뺄납 접합됨으로써 전기적인 접속이 행해지지만, 이 경우의 접지 접속부(12d)의 뺄납 접합은, 길이가 긴 형상의 뺄납 재료를 이용하여 모든 접지 접속부(12d)에 대해서 일괄적으로 행해진다.
- [0069] 이러한 평면 대략 직사각형 형상의 프레임 구조로 이루어지는 도전성 셸(셸드벽부)(12)이, 절연 하우징(11)의 외주를 전체 둘레에 걸쳐서 둘러싸도록 구성되어 있음으로써, 절연 하우징(11)에 장착된 신호 콘택트 부재(13)에 대한 전자 차폐가 행해지게 되어 있다.
- [0070] 특히, 당해 도전성 셸(셸드벽부)(12)의 긴 측벽판(12a)은, 전술한 신호 콘택트 부재(13)의 기관 접속 다리부(콘택트 접속부)(13f)로부터 커넥터 폭 방향으로 소정의 간격을 이루는 위치에 있어서, 제1의 배선 기관 P1의 표면에 대해서 세워 설치되는 배치 관계로 되어 있다. 즉, 당해 도전성 셸(12)의 긴 측벽판(12a)이, 신호 콘택트 부재(13)의 기관 접속 다리부(13f)의 외단(外端)면에 대향하면서 커넥터 길이 방향(다극상의 배열 방향)으로 뺄어 있음으로써, 기관 접속 다리부(13f)를 포함한 신호 콘택트 부재(13)의 전체에 대한 전자 차폐가, 상술한 기관 접속 다리부(13f)와 도전성 셸(12)의 긴 측벽판(12a)의 사이의 공간 부분을 개재하여 적당하게 임피던스 정합된 상태로 양호하게 행해지는 구성으로 되어 있다.
- [0071] [측방 검사창에 대해서]
- [0072] 또, 상술한 도전성 셸(셸드벽부)(12)의 긴 측벽판(12a)에 설치된 복수체의 접지 접속부(판상 돌기편)(12d)는 커넥터 길이 방향(다극상의 배열 방향)에 있어서 일정한 간격을 이루어 배치되어 있지만, 그 커넥터 길이 방향으로 이웃하는 한 쌍의 접지 접속부(12d, 12d)끼리의 간격 영역에는, 신호 콘택트 부재(13)의 기관 접속 다리부(콘택트 접속부)(13f)를 커넥터 폭 방향을 향해 목시 가능하게 하는 공간으로 이루어지는 측방 검사창(12e)이 형성되어 있다.
- [0073] 즉, 그 도전성 셸(셸드벽부)(12)에 설치된 각 접지 접속부(12d)는, 신호 콘택트 부재(13)의 기관 접속 다리부(콘택트 접속부)(13f)에 대해서, 커넥터 길이 방향에 있어서의 설치 위치를 비켜 놓은 배치 관계로 되어 있고, 커넥터 길이 방향으로 이웃하는 기관 접속 다리부(13f, 13f)끼리의 사이 부분에 접지 접속부(12d)가 배치된 관계로 되어 있다. 그리고, 이들 커넥터 길이 방향으로 이웃하는 한 쌍의 접지 접속부(12d, 12d)끼리의 사이 부분에는, 당해 접지 접속부(12d, 12d)와 도전성 셸(12)의 긴 측벽판(12a)이 하연(下緣)부로 형성되는 가로로 긴 형상의 공간 부분이 형성되어 있고, 그 가로로 긴 형상의 공간 부분이 상술한 측방 검사창(12e)으로 되어 있다.
- [0074] 본 실시 형태에 관련되는 측방 검사창(12e)의 커넥터 길이 방향에 있어서의 길이는, 기관 접속 다리부(콘택트 접속부)(13f)의 복수체(3체)가 병렬하는 길이에 상당하도록 형성되어 있고, 당해 측방 검사창(12e)을 통해, 조립 작업자가 커넥터 폭 방향을 향해 목시한 경우에 있어서는, 그 측방 검사창(12e)의 내방 영역에, 복수체(3체)의 기관 접속 다리부(13f)의 끝면이 시각적으로 확인되도록 되어 있다.
- [0075] [평면 커버에 대해서]
- [0076] 또한, 상술한 각 도전성 셸(셸드벽부)(12)의 긴 측벽판(12a)의 상연 부분에는, 대략 수평으로 뺄어 있는 평면 커버(12f)가 연설(連設)되어 있다. 이 평면 커버(12f)는 긴 측벽판(12a)의 상연부로부터 커넥터 중심측(내방측)을 향해 대략 직각으로 절곡되도록 형성되어 있고, 긴 측벽판(12a)으로부터 신호 콘택트 부재(13)의 기관 접속 다리부(콘택트 접속부)(13f)의 선단 부근에 이를 때까지의 사이에 형성되어 있는 공간 부분을 상방측으로부터 덮도록 대략 수평하게 뺄어 있다.
- [0077] 이와 같이 본 실시 형태에 의하면, 신호 콘택트 부재(13)의 기관 접속 다리부(콘택트 접속부)(13f)에 대한 전자 차폐 작용을, 도전성 셸(셸드벽부)(12)에 의해 양호하게 얻을 수 있지만, 특히, 본 실시 형태에 관련되는 리셉터클 커넥터(제1의 전기 커넥터)(10)의 도전성 셸(12)에는, 절연 하우징(11)의 상측 표면을 제1의 배선 기관 P1과 대략 평행하게 덮는 평면 커버(12f)가 설치되어 있기 때문에, 기관 접속 다리부(13f)에 대한 전자 차폐 작용이 평면 커버(12f)에 의해 더 높아진다.
- [0078] 그 평면 커버(12f)는 절연 하우징(11)의 중앙 볼록부(11b)를 커넥터 폭 방향으로 끼운 양측에 서로 대향하도록 한 쌍 배치되어 있지만, 이들 각 평면 커버(12f)에 있어서의 커넥터 중심측의 내단연(內端緣) 부분에는, 복수체의 커버 연결부(12g)가 커넥터 길이 방향으로 일정한 간격을 이루어 설치되어 있다. 이들 각 커버 연결부(12g)는 커넥터 중심측을 향해 대략 수평으로 돌출하는 판상 돌기편으로 형성되어 있고, 중앙 볼록부(11b)의 긴 측벽부(11e)에 받침대 형상을 이루도록 형성된 받이부(11f)에 대해서 상방으로부터 재치(載置)되도록 하여 지지되어 있다. 이러한 커버 연결부(12g)가 설치되어 있음으로써, 리셉터클 커넥터(제1의 전기 커넥터)(10)와 플러그 커

넥터(제2의 전기 커넥터)(20)의 삽입 및 발거시의 보강이 행해지도록 되어 있다.

- [0079] 이들 각 커버 연결부(12g)를 구성하고 있는 판상 돌기편은 평면 커버(12f)와 하나의 면인 표면을 가지고 연속하도록 형성되어 있고, 평면 커버(12f)의 판두께 내에서 뻗어 있다. 이와 같이 평면 커버(12f)에 설치된 커버 연결부(12g)는 평면 커버(12f)의 판두께 범위 내에 놓여진 상태로 배치되어 있고, 평면 커버(12f)의 외방으로 튀어나오는 일이 없기 때문에, 커넥터 전체의 콤팩트화가 도모되도록 되어 있다.
- [0080] 또, 이 평면 커버(12f)에 설치된 복수체의 커버 연결부(12g)는, 상술한 것처럼 커넥터 길이 방향에 있어서 일정한 간격을 이루어 배치되어 있지만, 그 커넥터 길이 방향으로 이웃하는 한 쌍의 커버 연결부(12g, 12g)끼리의 간격 영역에는, 신호 콘택트 부재(13)의 기관 접속 다리부(콘택트 접속부)(13f)를 하방향을 향해 목시 가능하게 하는 공간으로 이루어지는 평면 검사창(12h)이 형성되어 있다.
- [0081] 즉, 상술한 도전성 션(셸드벽부)(12)에 설치된 각 커버 연결부(12g)는, 신호 콘택트 부재(13)의 기관 접속 다리부(콘택트 접속부)(13f)에 대해서, 커넥터 길이 방향에 있어서의 설치 위치를 비켜 놓은 배치 관계로 되어 있고, 커넥터 길이 방향으로 이웃하는 기관 접속 다리부(13f, 13f)끼리의 사이 부분에 커버 연결부(12g)가 배치된 관계로 되어 있다. 그리고, 이들 커넥터 길이 방향으로 이웃하는 한 쌍의 커버 연결부(12g, 12g)끼리의 사이 부분에는, 당해 커버 연결부(12g, 12g)와 도전성 션(12)의 평면 커버(12f)의 내단연부로 형성되는 가로로 긴 형상의 공간 부분이 형성되어 있고, 그 가로로 긴 형상의 공간 부분이 상술한 평면 검사창(12h)으로 되어 있다.
- [0082] 본 실시 형태에 관련되는 평면 검사창(12h)의 커넥터 길이 방향에 있어서의 길이는, 기관 접속 다리부(콘택트 접속부)(13f)의 복수체(3체)가 병렬하는 길이에 상당하도록 형성되어 있고, 당해 평면 검사창(12h)을 통해, 조립 작업자가 하방향을 향해 목시한 경우에 있어서는, 그 평면 검사창(12h)의 내방 영역에, 복수체(3체)의 기관 접속 다리부 (13f)의 끝면이 시각적으로 확인되도록 되어 있다.
- [0083] 이와 같이 본 실시 형태에 있어서는, 도전성 션(12)에 설치된 측방 검사창(12e) 및 평면 검사창(12h)을 통해, 제1의 배선 기관 P1의 신호 전송용 도전로(신호 패드) P1a에 대한 기관 접속 다리부(콘택트 접속부)(13f)의 접속 상태나 커넥터의 조립 상태가, 측방 및 상방으로부터 목시로 확인되도록 되어 있다.
- [0084] [접촉편에 대해서]
- [0085] 또한 상술한 도전성 션(12)의 평면 커버(12f) 및 그 평면 커버(12f)로부터 하방으로 절곡하여 뻗어 있는 긴 측벽판(12a)에 걸친 부위에는, 감합 상태에 탄성적으로 접촉하는 판스프링 형상의 접촉편(12i)이 잘라 일으켜지도록 하여 일체적으로 형성되어 있다. 이 접촉편(12i)은 커넥터 길이 방향으로 일정한 간격을 이루어 복수체 형성되어 있고, 그 접촉편(12i)을 구성하고 있는 판스프링 형상 부재의 뿌리 부분이 평면 커버(12f)측에 설치되어 있음과 아울러, 당해 판스프링 형상 부재의 선단 부분이, 긴 측벽판(12a)의 외표면으로부터 커넥터 폭 방향의 외방측을 향해 비스듬하게 튀어나오도록 형성되어 있다.
- [0086] 그리고, 리셉터클 커넥터(제1의 전기 커넥터)(10)에 대해서 플러그 커넥터(제2의 전기 커넥터)(20)가 상방측으로부터 감합되어 왔을 때에, 상술한 접촉편(12i)의 선단 부분이, 플러그 커넥터(20)의 도전성 션(후술)에 대해서, 내방측으로부터 탄성적으로 접촉하는 배치 관계로 되어 있다. 이 점에 대해서는, 후단에 있어서 상세하게 설명한다.
- [0087] 또한, 상술한 각 접촉편(12i)은 커넥터 길이 방향으로 이웃하는 한 쌍의 커버 연결부(12g, 12g)끼리의 사이 부분에 배치되어 있고, 이와 같이 커버 연결부(12g) 대해서 접촉편(12i)이 커넥터 길이 방향으로 위치 어긋난 배치 관계로 되어 있음으로써, 접촉편(12i)에 부여되는 압압력이 커버 연결부(12g)에 대해서 직접적으로 작용하는 일이 없게 되고, 이에 의해 커버 연결부(12g)의 강도가 유지되도록 되어 있다.
- [0088] [감합 가이드에 대해서]
- [0089] 한편, 상술한 것처럼 도전성 션(셸드벽부)(12)의 긴 측벽판(12a)에 설치된 평면 커버(12f)의 표면은, 양쪽 전기 커넥터(10, 20)끼리의 감합이 행해질 때에 상호 접촉 이동을 허용하는 미끄럼 가이드면으로 되어 있다. 또, 이러한 미끄럼 가이드면으로 이루어진 평면 커버(12f)의 표면에 대해서, 도전성 션(12)의 짧은 측벽판(12b)의 상연 부분에 연설된 고정 계지편(12c, 12c)의 정(頂)부 표면은, 당해 평면 커버(12f)의 표면과 대략 동일한 높이가 되도록 배치되어 있고, 이들 각 고정 계지편(12c)의 정부 표면도, 양쪽 전기 커넥터(10, 20)끼리의 감합이 행해질 때의 미끄럼 가이드면으로 되어 있다. 이와 같이 도전성 션(12)에 설치된 고정 계지편(12c)은 평면 커버(12f)에 대한 보조 커버로서의 구성을 구비하고 있고, 이들 평면 커버(12f)와 보조 커버 (12c)에 의해 미끄럼 가이드면이 구성되어 있다.

- [0090] 이러한 미끄럼 가이드면을 이루는 평면 커버(12f) 및 보조 커버(고정 계지편)(12c)에 대해서는, 후술하는 플러그 커넥터(제2의 전기 커넥터)(20)의 도전성 셸(22)의 표면이 상방으로부터 접촉하여 슬라이딩하는 구성으로 되어 있고, 미리 정해진 감합 위치까지의 가이드가 행해지지만, 이 점에 대해서도, 후단에 있어서 상세하게 설명한다.
- [0091] [플러그 커넥터의 도전성 셸에 대해서]
- [0092] 한편, 플러그 커넥터(제2의 전기 커넥터)(20)측에 쉴드벽부로서 설치된 도전성 셸(22)도, 2체로 분할된 프레임 형상 구조체로 형성되어 있고 서로 마주보도록 대향 배치된 상태로 절연 하우징(21)에 장착되어 있다. 즉, 이러한 쌍의 도전성 셸(쉴드벽부)(22, 22)의 각각은, 평면시에 있어서 대략 'ㄷ'자 형상을 이루는 박판 형상 금속의 절곡 부재로 형성되어 있고, 이들 각 도전성 셸(22)에 있어서의 평면 대략 'ㄷ'자 형상의 장변 부분을 구성하고 있는 긴 측벽판(22a)이 커넥터 길이 방향을 따라 뻗어 있도록 배치되어 있다.
- [0093] 또, 상술한 긴 측벽판(22a)에 있어서의 커넥터 길이 방향의 양단 부분에는, 대향 배치된 타방의 도전성 셸(22)을 향해 대략 직각으로 절곡된 고정 계지편(22b, 22b)이 일체적으로 연결되어 있다. 이들 각 도전성 셸(22)의 고정 계지편(22b, 22b)은 커넥터 폭 방향으로 뻗어 나와 있고, 절연 하우징(11)의 커넥터 길이 방향에 있어서의 단연 부분을 구성하고 있는 기단부(21a, 21a)의 내부에 인서트 성형에 의해 매설됨으로써, 도전성 셸(22)의 전체가 절연 하우징(21)에 고정 상태로 되어 있다.
- [0094] 이때에, 상술한 각 도전성 셸(22)의 고정 계지편(22b)에는, 절연 하우징(21)에 대한 위치 결정을 행함과 아울러 고정 계지력을 높이기 위한 계합(係合) 구멍(22f)이 관통 형성되어 있고, 상술한 것처럼 인서트 성형이 행해질 때에, 절연 하우징(21)의 기단부(21a)에 설치된 계지(係止) 돌기(21e)가, 당해 도전성 셸(22)의 계합 구멍(22f)에 관통한 상태가 되도록 성형된다.
- [0095] 그리고, 상술한 한 쌍의 도전성 셸(쉴드벽부)(22, 22)을 구성하고 있는 긴 측벽판(22a, 22a)끼리가, 서로 대략 평행하게 대향한 상태로 배치됨과 아울러, 짧은 측벽판을 구성하고 있는 고정 계지편(22b, 22b)끼리가 커넥터 폭 방향으로 맞대어 배치됨으로써, 평면시로 한 때의 전체 형상이 대략 직사각형 형상을 이루는 프레임 구조가 구성되도록 되어 있다.
- [0096] 이와 같이 플러그 커넥터(제2의 전기 커넥터)(20)측에 있어서는, 평면 대략 'ㄷ'자 형상을 이루는 한 쌍의 도전성 셸(쉴드벽부)(22, 22)끼리가 대향 배치된 프레임 구조가 구성되어 있는 한편, 전술한 리셉터클 커넥터(제1의 전기 커넥터)(10) 측에 있어서는, 평면 대략 'L'자 형상을 이루는 한 쌍의 도전성 셸(쉴드벽부)(12, 12)끼리가 대향 배치된 프레임 구조가 구성되어 있다. 따라서, 이들 양쪽 전기 커넥터(10, 20)끼리가 감합된 상태에 있어서는, 리셉터클 커넥터(10)측의 도전성 셸(12, 12)끼리의 대향 배치에 의해 생기는 간극이 플러그 커넥터(20)측의 도전성 셸(22)에 의해 외방측으로부터 덮여 있음과 아울러, 플러그 커넥터(20)측의 도전성 셸(22, 22)끼리의 대향 배치에 의해 생기는 간극이 리셉터클 커넥터(10)측의 도전성 셸(12)에 의해 내방측으로부터 덮여 있다. 그 결과, 전기 커넥터 장치의 전체 둘레가 쉴드벽부에 의해 완전히 덮인 상태가 되어 매우 양호한 쉴드 기능이 얻어지도록 되어 있다.
- [0097] 한편, 도전성 셸(쉴드벽부)(22)의 긴 측벽판(22a) 및 고정 계지편(짧은 측벽판)(22b)의 하단연부에는, 제2의 배선 기판 P2의 표면을 향해 하방으로 돌출하는 판상 돌기편으로 이루어지는 접지 접속부(22c)가, 복수체에 걸쳐서 형성되어 있다. 이들 각 접지 접속부(22c)를 구성하고 있는 판상 돌기편은, 긴 측벽판(22a) 및 고정 계지편(짧은 측벽판)(22b)과 하나의 면인 표면을 가지고 연속하도록 형성되어 있고, 긴 측벽판(22a) 및 고정 계지편(짧은 측벽판)(22b)의 판두께 내에서 뻗어 있다.
- [0098] 이와 같이 본 실시 형태에 관련되는 플러그 커넥터(제2의 전기 커넥터)(20)에 있어서는, 도전성 셸(쉴드벽부)(22)의 긴 측벽판(22a)의 양단 부분에 설치된 고정 계지편(짧은 측벽판)(22b)이, 절연 하우징(11)의 기단부(21a)의 내부에 매설되도록 인서트 성형되어 있기 때문에, 절연 하우징(21)의 전체 길이 범위 내에 도전성 셸(22)이 놓여진 상태로 배치되어 도전성 셸(22)이 절연 하우징(21)의 외방으로 튀어나오는 일이 없고, 커넥터 길이 방향에 있어서 커넥터 전체의 소형화가 도모되도록 되어 있다. 또한 본 실시 형태에서는, 도전성 셸(쉴드벽부)(22)의 접지 접속부(판상 돌기편)(22c)가, 도전성 셸(22)의 판두께 범위 내에 놓여진 상태로 배치되어 있기 때문에, 도전성 셸(22)의 외방으로 튀어나오는 일이 없고, 커넥터 폭 방향에 있어서도 커넥터 전체의 소형화가 더 도모되도록 되어 있다.
- [0099] 또한, 상술한 접지 접속부(22c)의 하단부는, 제2의 배선 기판 P2의 표면에 설치된 접지 도전로(접지 패드) P2c에 대해서 땀납 접합됨으로써, 전기적인 접속이 행해지지만, 그 경우의 접지 접속부(22c)의 땀납 접합은, 길이

가 긴 형상의 땀납 재료를 이용하여 모든 접지 접속부(22c)에 대해서 일괄적으로 행해진다.

- [0100] 이러한 평면 대략 직사각형 형상의 프레임 구조로 이루어지는 도전성 셸(셸드벽부)(22)이 절연 하우징(21)의 외주를 전체 둘레에 걸쳐서 둘러싸도록 구성되어 있음으로써, 절연 하우징(21)에 장착된 신호 콘택트 부재(23)에 대한 전자 차폐가 행해지도록 되어 있다.
- [0101] 특히, 당해 도전성 셸(셸드벽부)(22)의 긴 측벽판 (22a)은, 전술한 신호 콘택트 부재(23)의 기관 접속 다리부(콘택트 접속부)(23c)로부터 커넥터 폭 방향으로 소정의 간격을 이루는 위치에 있어서, 제2의 배선 기관 P2의 표면 상에 세워 설치되는 배치 관계로 되어 있다. 즉, 도전성 셸(22)의 긴 측벽판 (22a)이 신호 콘택트 부재(23)의 기관 접속 다리부(23c)의 외단면에 대항하면서 커넥터 길이 방향(다극상의 배열 방향)으로 뻗어 있음으로써, 기관 접속 다리부 (23c)를 포함하는 신호 콘택트 부재(23)의 전체에 대한 전자 차폐가, 상술한 기관 접속 다리부(23c)와 도전성 셸(22)의 긴 측벽판 (22a)의 사이의 공간 부분을 개재하여 적당히 임피던스 정합된 상태로 양호하게 행해지는 구성으로 되어 있다.
- [0102] 이상과 같이 본 실시 형태에 있어서는, 리셉터클 커넥터(제1의 전기 커넥터)(10) 및 플러그 커넥터(제2의 전기 커넥터)(20)의 각각에 있어서, 기관 접속 다리부(콘택트 접속부)(13f, 23c)에 대한 전자 차폐 작용을 각각의 셸드벽부로서 설치된 도전성 셸(12, 22)에 의해 얻어지도록 하고 있지만, 이들 양쪽 전기 커넥터(10, 20)끼리가 감합되었을 때에 있어서는, 도전성 셸(12, 22)이 내외에 있어서 이중으로 배치되고, 또한 도전성 셸(12, 22)의 일방에 의해 구성되는 셸드벽부와 양쪽 배선 기관 P1, P2 중의 일방의 사이에 형성되는 간극이, 도전성 셸(12, 22)의 타방에 의해 구성되는 셸드벽부에 의해 부분적으로 덮이기 때문에, 전기 커넥터 장치로서 매우 양호한 전자 차폐 작용이 얻어진다. 특히, 도전성 셸(12, 22)과 제1 및 제2의 배선 기관 P1, P2의 간극을 효율적으로 막을 수가 있기 때문에, 충분한 EMI 대책을 기대할 수 있다.
- [0103] [측방 검사창에 대해서]
- [0104] 또, 상술한 도전성 셸(셸드벽부)(22)의 긴 측벽판(22a)에 설치된 복수체의 접지 접속부(판상 돌기편)(22c)는, 커넥터 길이 방향(다극상의 배열 방향)에 있어서 일정한 간격을 이루어 배치되어 있지만, 그 커넥터 길이 방향으로 이웃하는 한 쌍의 접지 접속부 (22c, 22c)끼리의 간격 영역에는, 신호 콘택트 부재(23)의 기관 접속 다리부(콘택트 접속부)(23c)를 커넥터 폭 방향을 향해 목시 가능하게 하는 공간으로 이루어지는 측방 검사창(22d)이 형성되어 있다.
- [0105] 즉, 상술한 도전성 셸(셸드벽부)(22)에 설치된 각 접지 접속부(22c)는, 신호 콘택트 부재(23)의 기관 접속 다리부(콘택트 접속부)(23c)에 대해서, 커넥터 길이 방향에 있어서의 설치 위치를 비켜 놓은 배치 관계로 되어 있고, 커넥터 길이 방향으로 이웃하는 기관 접속 다리부(23c, 23c)끼리의 사이 부분에 접지 접속부(22c)가 배치된 관계로 되어 있다. 그리고, 이들 커넥터 길이 방향으로 이웃하는 한 쌍의 접지 접속부(22c, 22c)끼리의 사이 부분에는, 당해 접지 접속부(22c, 22c)와 도전성 셸(22)의 긴 측벽판(22a)의 하연부로 형성되는 가로로 긴 형상의 공간 부분이 형성되어 있고, 그 가로로 긴 형상의 공간 부분이 상술한 측방 검사창(22d)으로 되어 있다.
- [0106] 본 실시 형태에 관련되는 측방 검사창(22d)의 커넥터 길이 방향에 있어서의 길이는, 기관 접속 다리부(콘택트 접속부)(23c)의 복수체(3체)가 병렬하는 길이에 상당하도록 형성되어 있고, 당해 측방 검사창(22d)을 통해, 조립 작업자가 커넥터 폭 방향을 향해 목시한 경우에 있어서는, 그 측방 검사창(22d)의 내방 영역에, 복수체(3체)의 기관 접속 다리부(23c)의 끝면이 시각적으로 확인되도록 되어 있다.
- [0107] 이와 같이 본 실시 형태에 관련되는 플러그 커넥터(제2의 전기 커넥터)(20)에 있어서도, 도전성 셸(22)에 설치된 측방 검사창(22d)을 통해, 제2의 배선 기관 P2의 신호 전송용 도전로(신호 패드) P2a에 대한 기관 접속 다리부(콘택트 접속부) (23c)의 접속 상태나 커넥터의 조립 상태가 측방으로부터 목시로 확인되도록 되어 있다.
- [0108] 또, 이러한 플러그 커넥터(제2의 전기 커넥터)(20)에 설치된 도전성 셸(셸드벽부)(22)은, 양쪽 전기 커넥터(10, 20)끼리를 감합한 때에, 리셉터클 커넥터(제1의 전기 커넥터)(10)의 외주를 전체 둘레에 걸쳐서 외방측으로부터 덮도록 배치되지만, 이때에, 플러그 커넥터(20)의 도전성 셸(22)의 내벽면이, 전술한 리셉터클 커넥터(10)의 도전성 셸(12)에 설치된 접촉편(12i)의 선단 부분에 대해서 외방측으로부터 탄성적으로 접촉하는 배치 관계로 되어 있다. 이에 의해, 양쪽 도전성 셸(12, 22)끼리가 전기적인 접지 접속 상태로 된다.
- [0109] 즉, 본 실시 형태에 있어서는, 양쪽 전기 커넥터(10, 20)끼리의 감합시에, 리셉터클 커넥터(제1의 전기 커넥터)(10)의 도전성 셸(셸드벽부)(12)에 설치된 접촉편(12i)을 통해 전기적인 접지 접속이 행해지기 때문에, 접지 저항이 저감되고, 그 만큼, 셸드 특성이 향상된다.

- [0110] [감합 가이드에 대해서]
- [0111] 한편, 상술한 도전성 셸(셸드벽부)(22)의 긴 측벽판(22a)의 상연 부분은, 양쪽 전기 커넥터(10, 20)끼리의 감합이 행해질 때 상호 접촉 이동을 허용하는 미끄럼 가이드면으로 되어 있다. 이 미끄럼 가이드면으로서의 긴 측벽판(22a)은, 전술한 리셉터클 커넥터(제1의 전기 커넥터)(10)의 도전성 셸(12)에 마찬가지로 미끄럼 가이드면을 이루도록 설치된 평면 커버(12f)에 대해서 상방으로부터 접촉 가능하게 하는 배치 관계로 되어 있다. 그리고, 도 27~도 29에 도시되어 있듯이, 하방에 배치된 리셉터클 커넥터(제1의 전기 커넥터)(10)의 도전성 셸(12)의 평면 커버(12f)에 대해서, 상하를 반전한 플러그 커넥터(제2의 전기 커넥터)(20)의 도전성 셸(22)의 긴 측벽판(22a)이 상방으로부터 접촉 배치된 상태로 되고, 그 접촉 배치가 유지된 상태로 상대적인 슬라이딩이 행해짐으로써, 미리 정해진 감합 위치에 대한 위치 맞춤이 행해지는 구성으로 되어 있다.
- [0112] 여기서, 당해 플러그 커넥터(제2의 전기 커넥터)(20)에 설치된 도전성 셸(셸드벽부)(22)의 네 모퉁이에 있어서의 각부 영역, 즉 긴 측벽판(22a)과 짧은 측벽판을 구성하고 있는 고정 계지편(22b)이 연결되어 있는 부위에는, 양쪽 전기 커넥터(10, 20)끼리를 감합 위치에 규제하는 위치 결정부(22e)가 함께 4체에 걸쳐서 설치되어 있다. 이들 각 위치 결정부(22e)는 긴 측벽판(22a) 및 고정 계지편(짧은 측벽판)(22b)의 상단연으로부터 단차를 이루어 돌출하는 받침대 형상의 볼록 형상 부분으로 형성되어 있고, 긴 측벽판(22a)과 고정 계지편(짧은 측벽판)(22b)의 연결 형상을 따라 커넥터 길이 방향 및 커넥터 폭 방향으로 뻗어 있어 평면 대략 'L'자 형상을 이루도록 형성되어 있다.
- [0113] 그리고, 전술한 것처럼 하방에 배치된 리셉터클 커넥터(제1의 전기 커넥터)(10)의 도전성 셸(12)의 평면 커버(12f)에 대해서, 플러그 커넥터(제2의 전기 커넥터)(20)의 도전성 셸(22)의 긴 측벽판(22a)이 상방으로부터 접촉 배치된 상태로 상대적인 슬라이딩이 행해져 미리 정해진 감합 위치에 이르면, 플러그 커넥터(20)측의 도전성 셸(22)에 설치된 위치 결정부(22e)가 리셉터클 커넥터(10)측의 도전성 셸(12)의 네 모퉁이 각부에 대해서 외방 측으로부터 끼워 넣어지고, 이에 의해 감합 위치의 위치 맞춤이 행해지는 구성으로 되어 있다.
- [0114] 또한, 양쪽 전기 커넥터(10, 20)끼리의 감합 상태에 있어서, 플러그 커넥터(제2의 전기 커넥터)(20)의 도전성 셸(22)에 설치된 위치 결정부(22e)는, 리셉터클 커넥터(제1의 전기 커넥터)(10)가 실장되어 있는 제1의 배선 기관 P1의 표면에 대향 배치되게 되지만, 그 위치 결정부(22e)가 대향 배치되는 제1의 배선 기관 P1의 표면에, 도전로 등은 형성되어 있지 않다. 따라서, 양쪽 전기 커넥터(10, 20)의 콤팩트화를 행해도, 감합시에 위치 결정부(22e)가 제1의 배선 기관 P1의 표면에 접촉하는 사태가 회피되도록 되어 있다.
- [0115] 이와 같이 본 실시 형태에 있어서는, 양쪽 전기 커넥터(10, 20)끼리를 감합시키는데 즈음해서, 당해 양쪽 전기 커넥터(10, 20)의 도전성 셸(12, 22)의 미끄럼 가이드면(12f, 22a)끼리를 접촉시키면서 상대적으로 이동시키기 때문에, 전기 커넥터(10, 20)끼리의 상대 이동이 저(低)마찰 상태로 양호하게 행해진다.
- [0116] 그리고, 상술한 것처럼 전기 커넥터(10, 20)끼리의 상대 이동이 행해지는데 있어서는, 금속 등의 도전성 부재로 이루어지는 미끄럼 가이드면(12f, 22a)끼리가 접촉 상태로 되어 있기 때문에, 수지 등의 다른 부재의 접촉 상태에 비해, 낱임·과손 등의 사용 내구 상의 문제를 일으키기 어렵다.
- [0117] 또한, 최종적인 감합 위치까지 이동이 행해졌을 때에 있어서는, 도전성 셸(셸드벽부)(22)에 설치된 위치 결정부(22e)에 의해 위치 규제가 행해지기 때문에, 감합 조작이 원활히 행해진다.
- [0118] 다음에, 도 32~도 37에 도시한 다른 실시 형태에 관련되는 기관 접속용 전기 커넥터 장치의 리셉터클 커넥터(제1의 전기 커넥터)(10') 및 플러그 커넥터(제2의 전기 커넥터)(20')의 구성에 대해서 설명한다. 본 실시 형태에 있어서, 상술한 실시 형태와 동일한 구성을 가지는 부재에 대해서는 동일한 부호를 붙여 설명을 생략 하는 것으로 하지만, 본 실시 형태에 관련되는 리셉터클 커넥터(제1의 전기 커넥터)(10') 및 플러그 커넥터(제2의 전기 커넥터)(20')의 각 도전성 셸(셸드벽부)(12', 22')을 구성하고 있는 긴 측벽판(12a', 22a')에는, 상술한 실시 형태에 관련되는 측방 검사창(12e, 22d)이 설치되어 있지 않다.
- [0119] 즉, 제1 및 제2의 양쪽 전기 커넥터(10', 20')에 설치된 각 도전성 셸(12', 22')의 긴 측벽판(12a', 22a')을 구성하고 있는 평판 띠 형상 부재의 단연부 중, 실장시에 제1 및 제2의 배선 기관 P1, P2의 표면에 대면하도록 배치되는 하단연부(12j, 22g)가 양쪽 배선 기관 P1, P2의 표면을 따라 대략 직선 형상으로 뻗어 있도록 형성되어 있다. 이들 각 도전성 셸(12', 22')의 긴 측벽판(12a', 22a')의 하단연부(12j, 22g)는, 실장시에, 제1 및 제2의 배선 기관 P1, P2의 표면에 대해서, 상술한 실시 형태에 관련되는 측방 검사창(12e, 22d)과 같은 간극이 생기는 일 없이 배치되는 구성으로 된 것으로서, 당해 셸드벽부(12, 22)는 다극상을 이루도록 배열된 모든 기관 접속 다리부(콘택트 접속부)(13f, 14g, 23c, 24d)와 대향하도록 일체적으로 뻗어 있는 구성으로



- 13e : 블록 형상 접점부
- 13f : 기관 접속 다리부(콘택트 접속부)
- 14 : 전원 콘택트 부재
- 14a : 감합 오목부
- 14b : 저변부
- 14c : 외측 입상변부
- 14d : 내측 입상변부
- 14e : 블록 형상 접점부
- 14f : 오목 형상 접점부
- 14g : 기관 접속 다리부(콘택트 접속부)
- 20 : 플러그(plug) 커넥터(제2의 전기 커넥터)
- 21 : 절연 하우징
- 21a : 기단부
- 21b : 중앙 오목부
- 21c : 콘택트 장착홈
- 21d : 긴 측벽부
- 21e : 계지 돌기
- 22 : 도전성 셸(셸드벽부)
- 22a : 긴 측벽판
- 22b : 고정 계지편(짧은 측벽판)
- 22c : 접지 접속부(판상 돌기편)
- 22d : 측방 검사창
- 22e : 위치 결정부
- 22f : 계합 구멍
- 23 : 신호 콘택트 부재
- 23a : 감합 볼록부
- 23b : 오목 형상 접점부
- 23c : 기관 접속 다리부(콘택트 접속부)
- 24 : 전원 콘택트 부재
- 24a : 감합 볼록부
- 24c : 블록 형상 접점부
- 24d : 기관 접속 다리부(콘택트 접속부)
- P1 : 제1의 배선 기관
- P1a : 신호 전송용 도전로(신호 패드)
- P1b : 전원 공급용 도전로(전원 패드)
- P1c : 접지 도전로(접지 패드)
- P2 : 제2의 배선 기관
- P2a : 신호 전송용 도전로(신호 패드)
- P2b : 전원 공급용 도전로(전원 패드)
- P2c : 접지 도전로(접지 패드)
- 10' : 리셉터클 커넥터(제1의 전기 커넥터)
- 12' : 도전성 셸(셸드벽부)
- 12a' : 긴 측벽판
- 12j : 하단연부
- 20' : 플러그 커넥터(제2의 전기 커넥터)

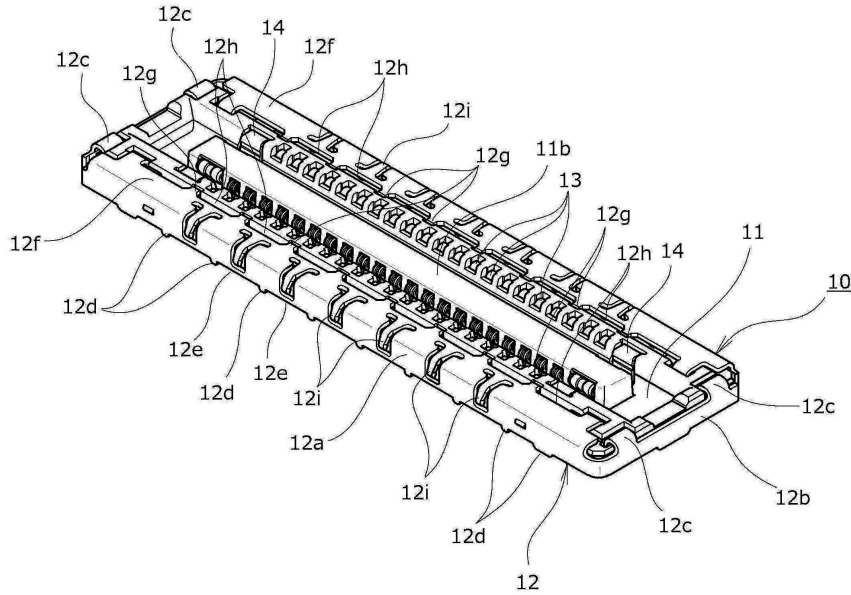
22' : 도전성 셀(실드벽부)

22a' : 긴 측벽판

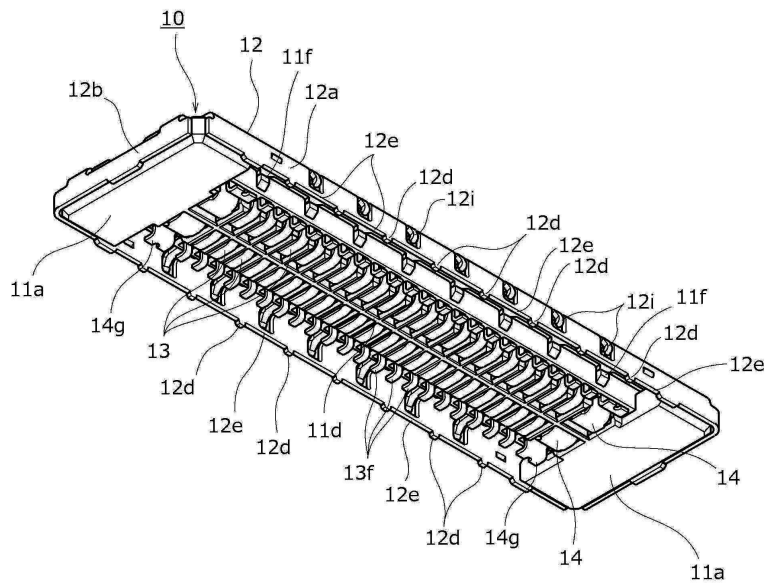
22g : 하단연부

도면

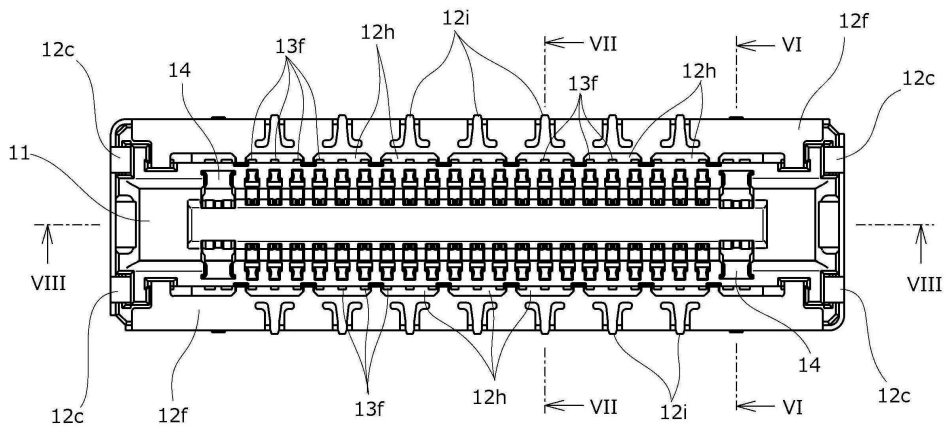
도면1



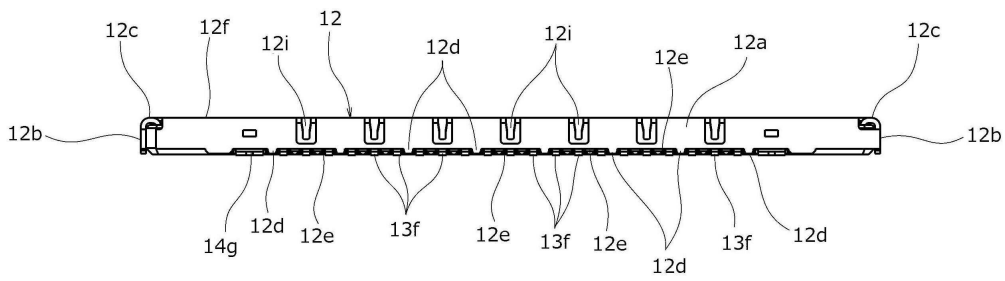
도면2



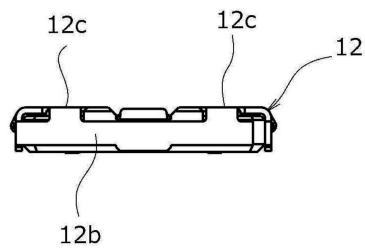
도면3



도면4

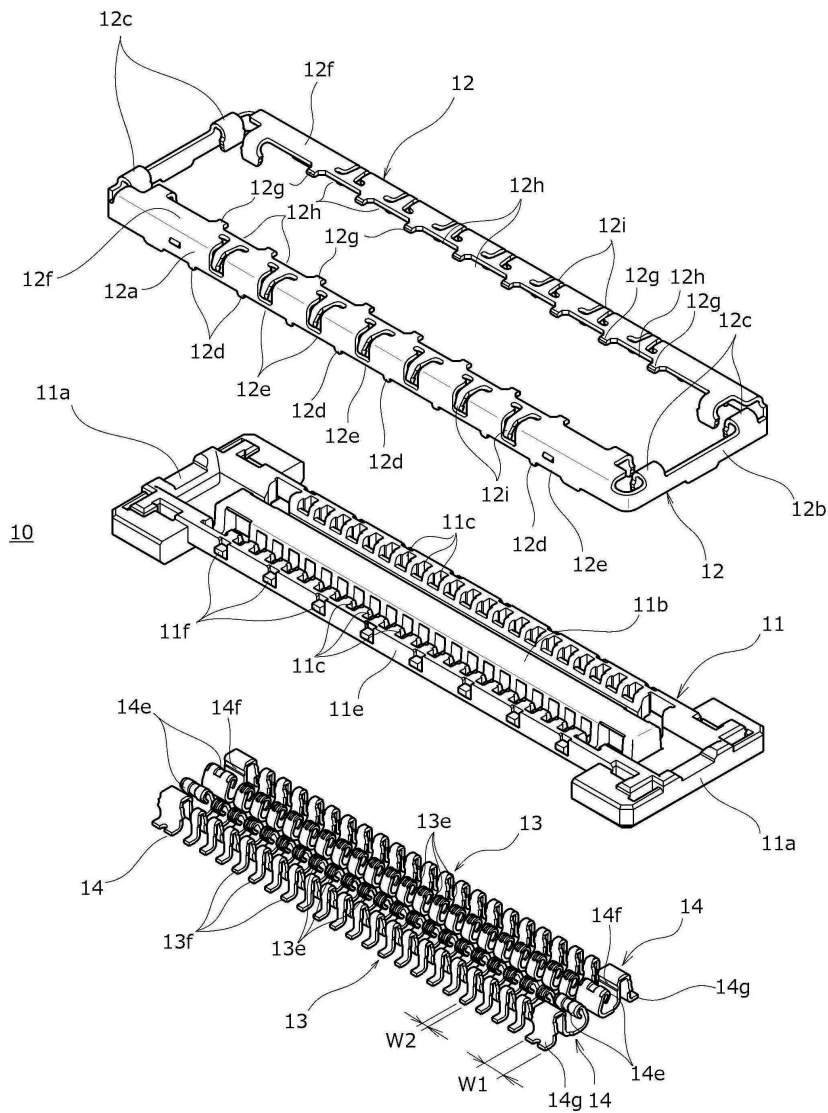


도면5

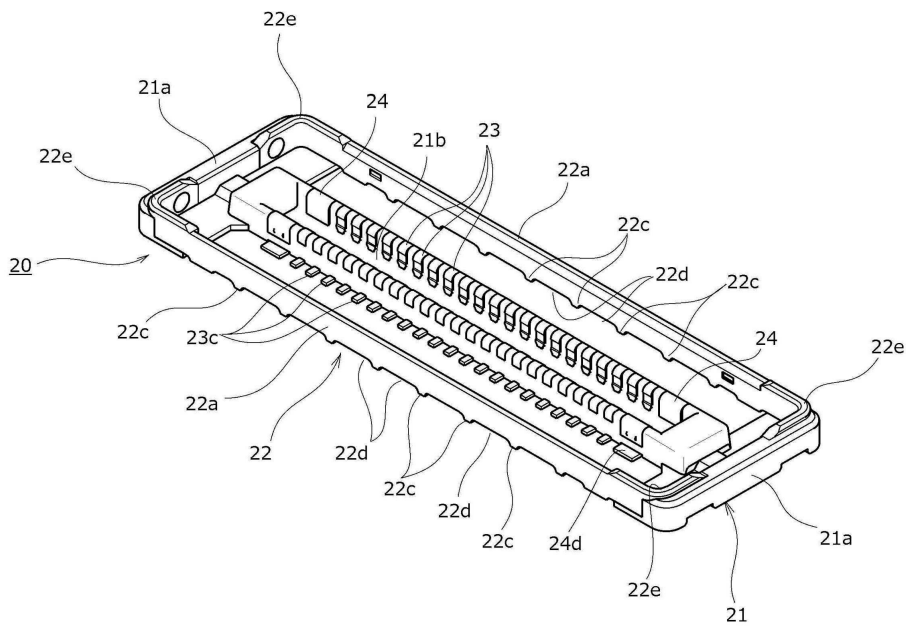




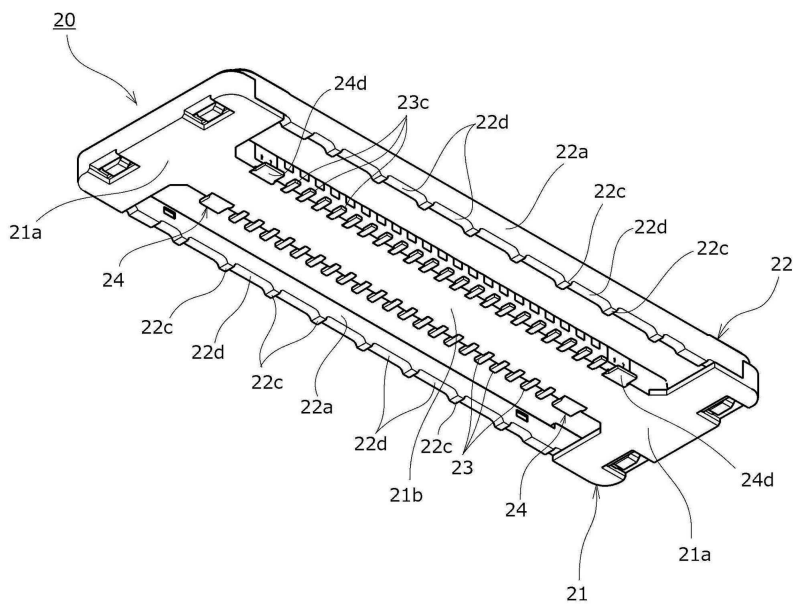
도면9



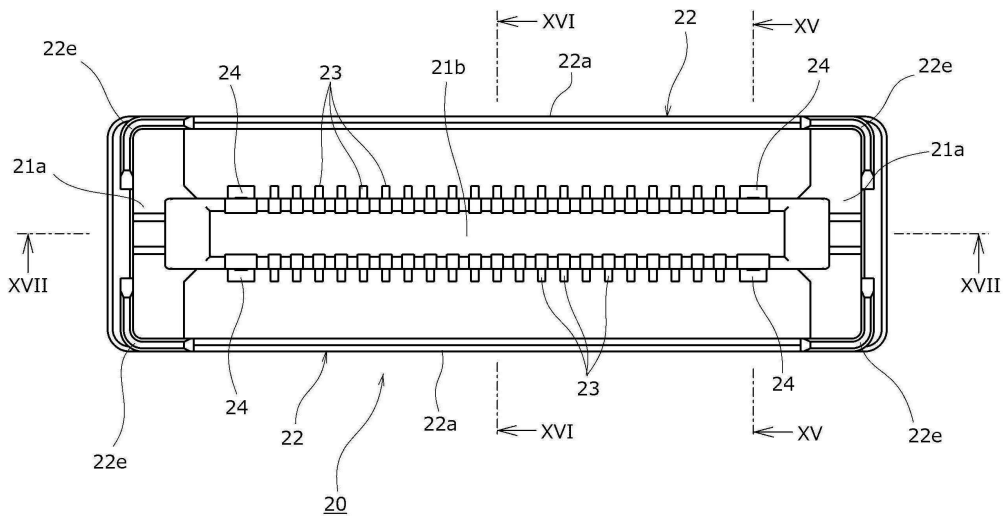
도면10



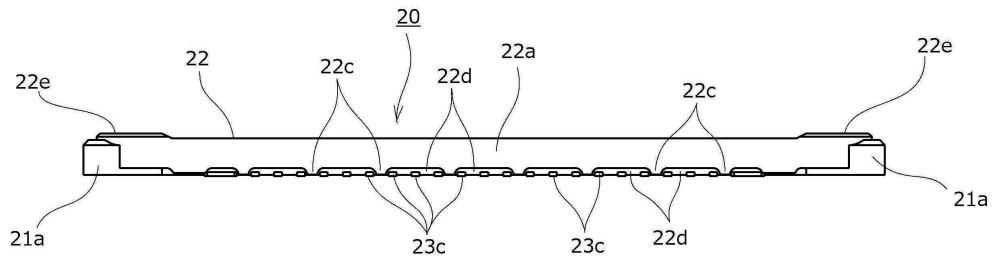
도면11



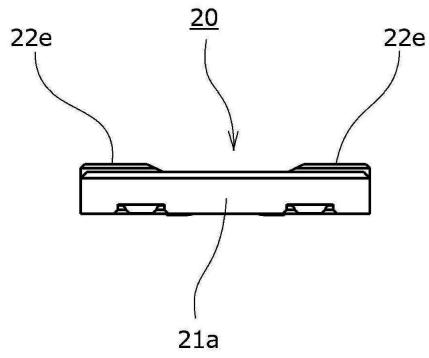
도면12



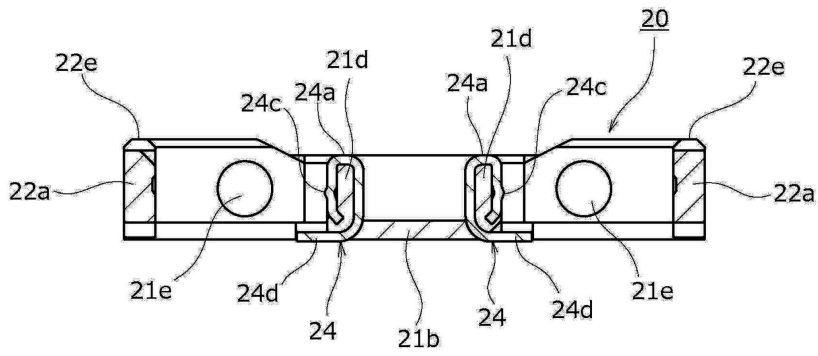
도면13



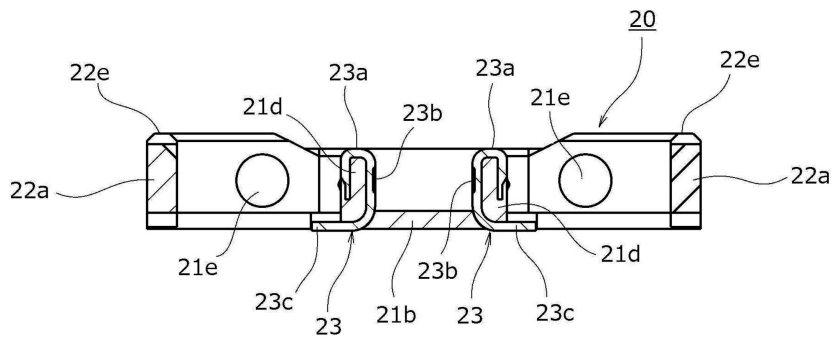
도면14



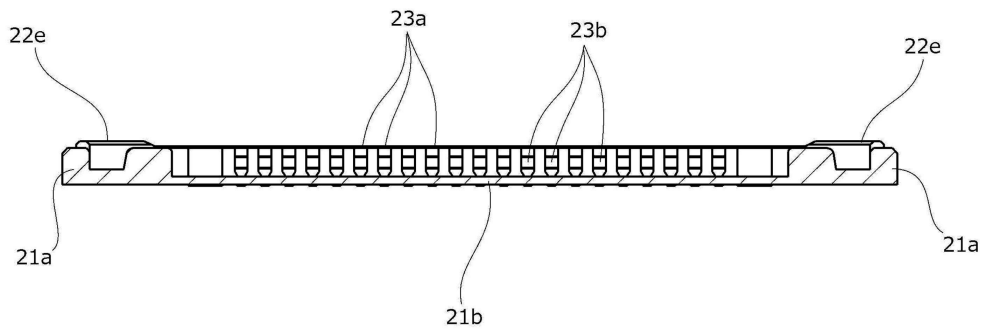
도면15



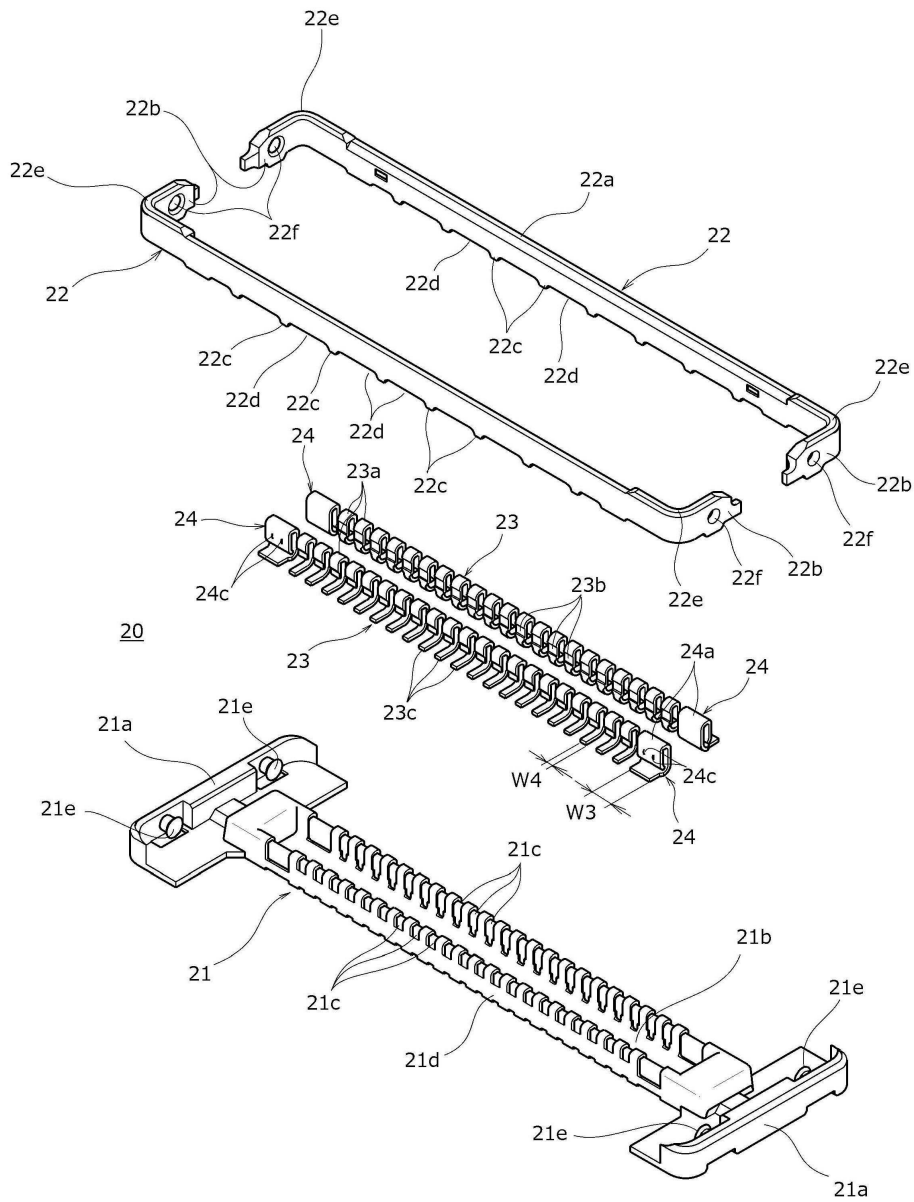
도면16



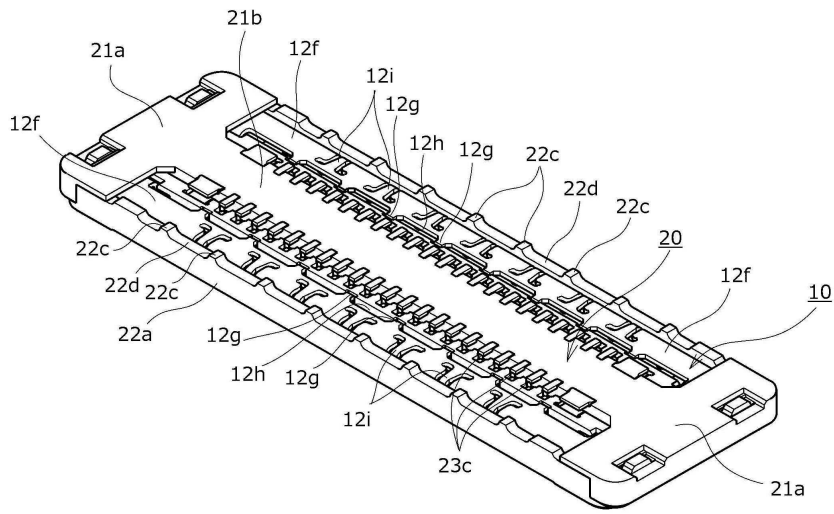
도면17



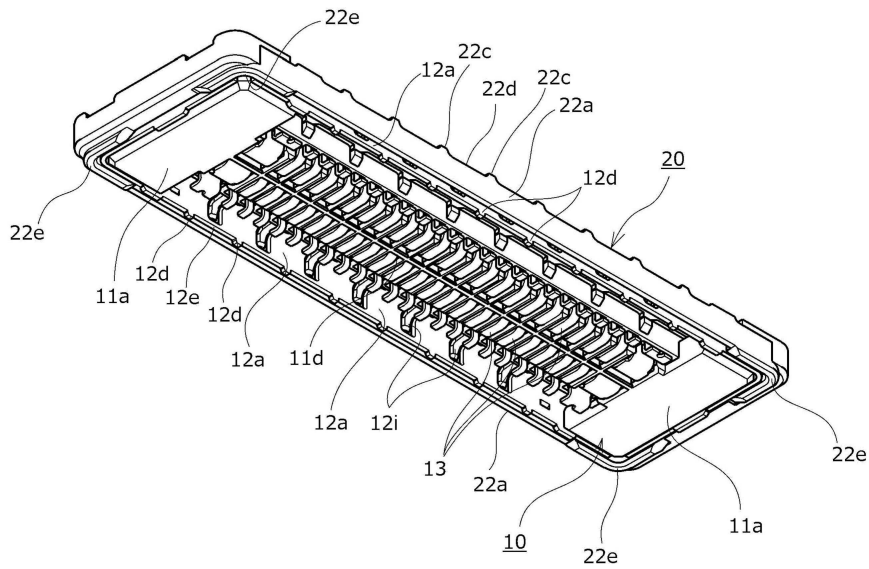
도면18



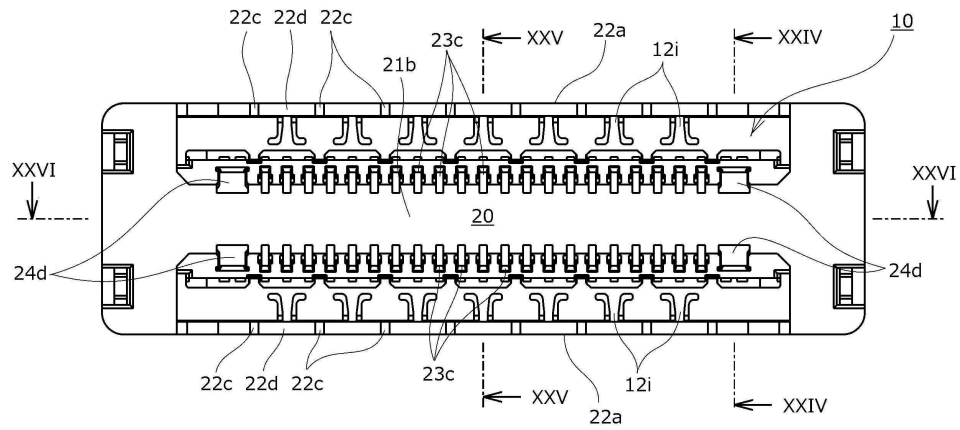
도면19



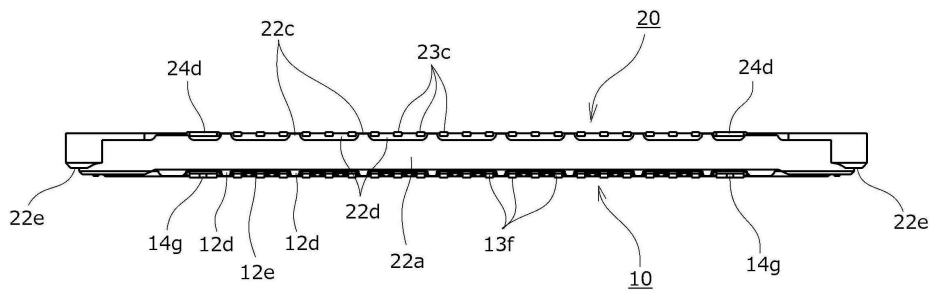
도면20



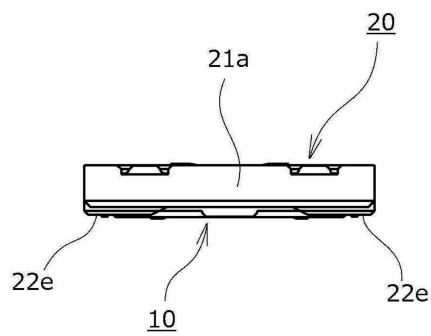
도면21



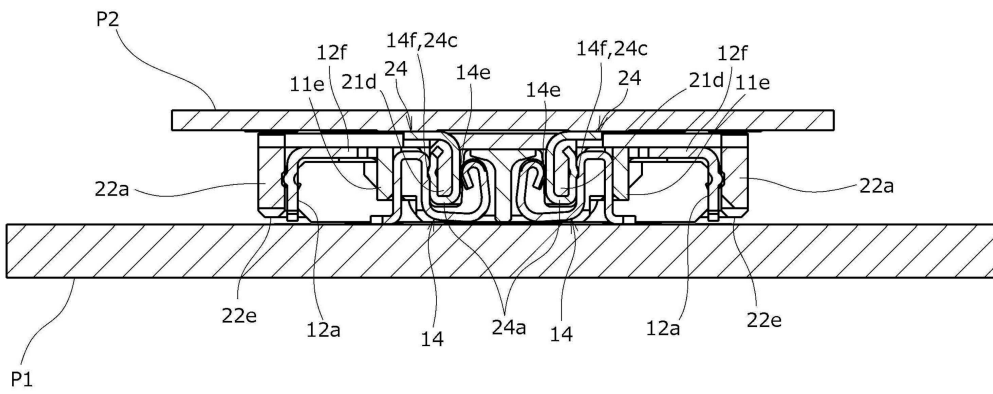
도면22



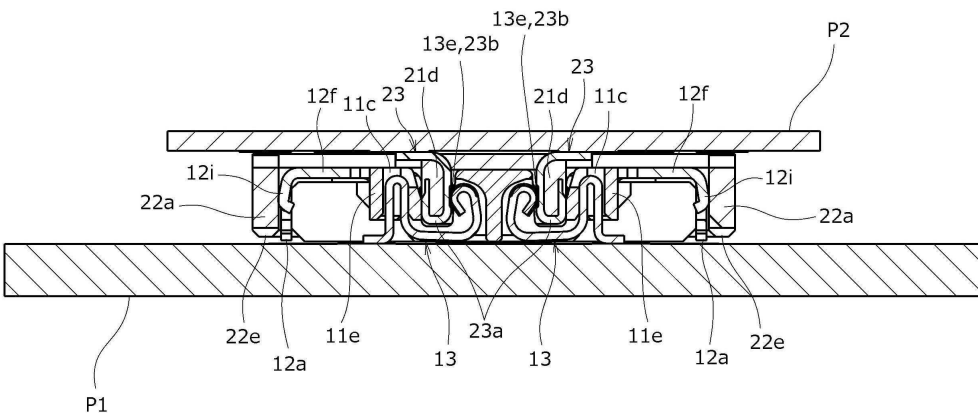
도면23



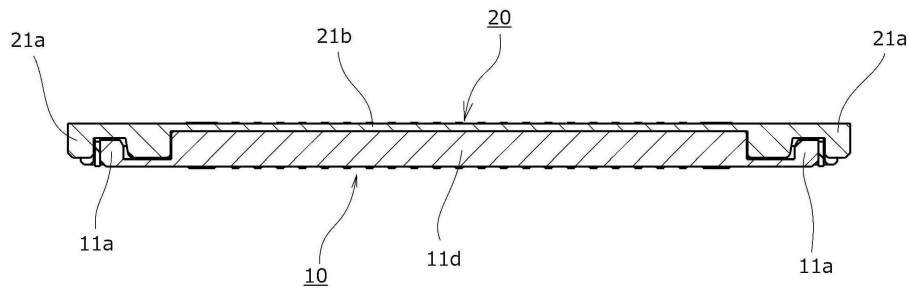
도면24



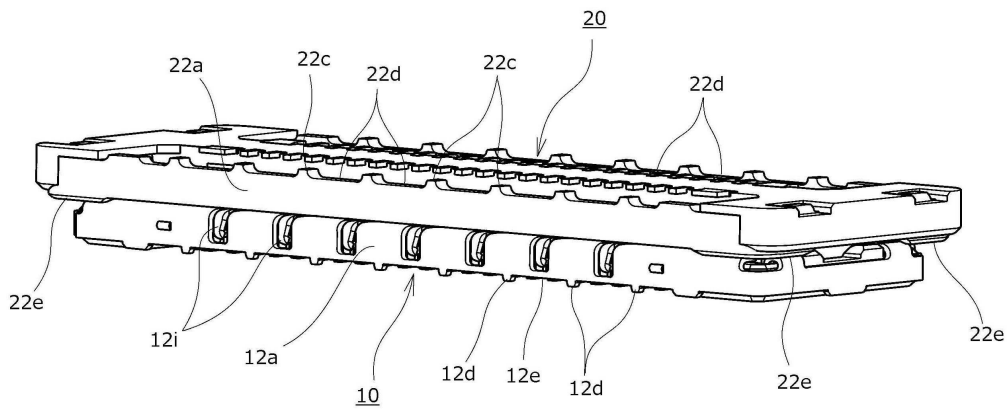
도면25



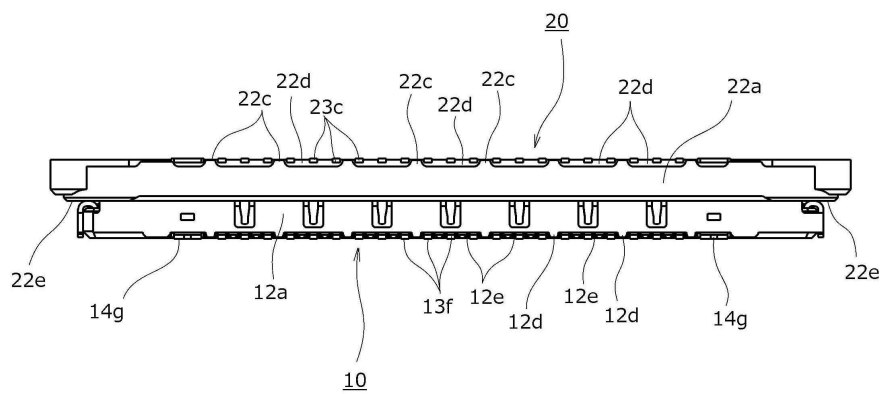
도면26



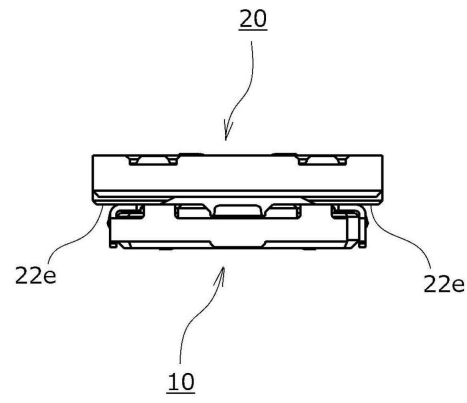
도면27



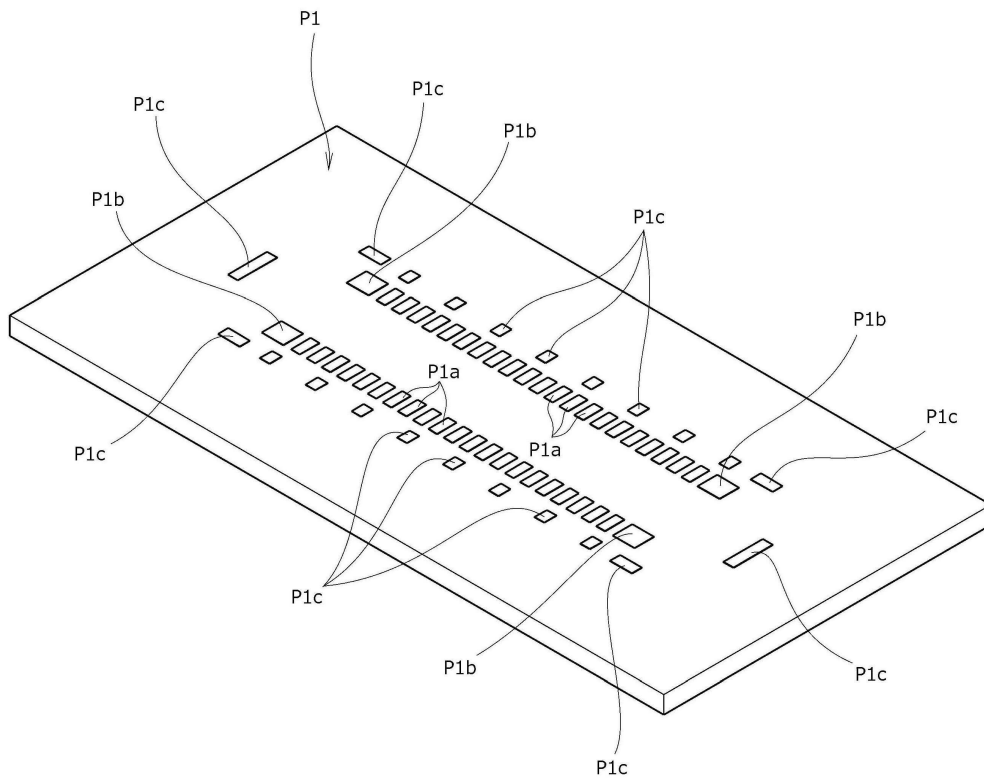
도면28



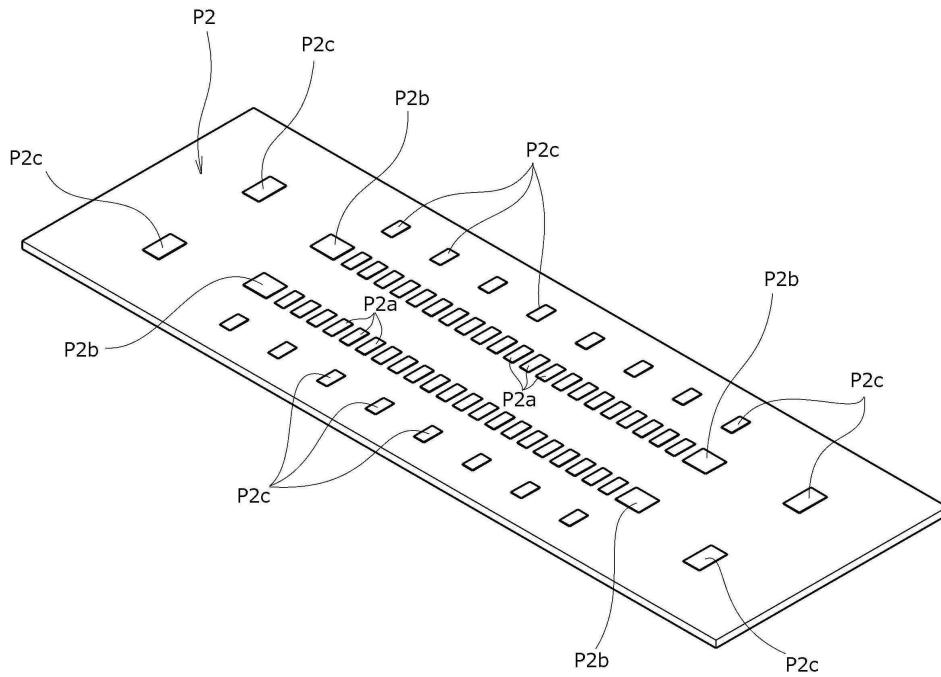
도면29



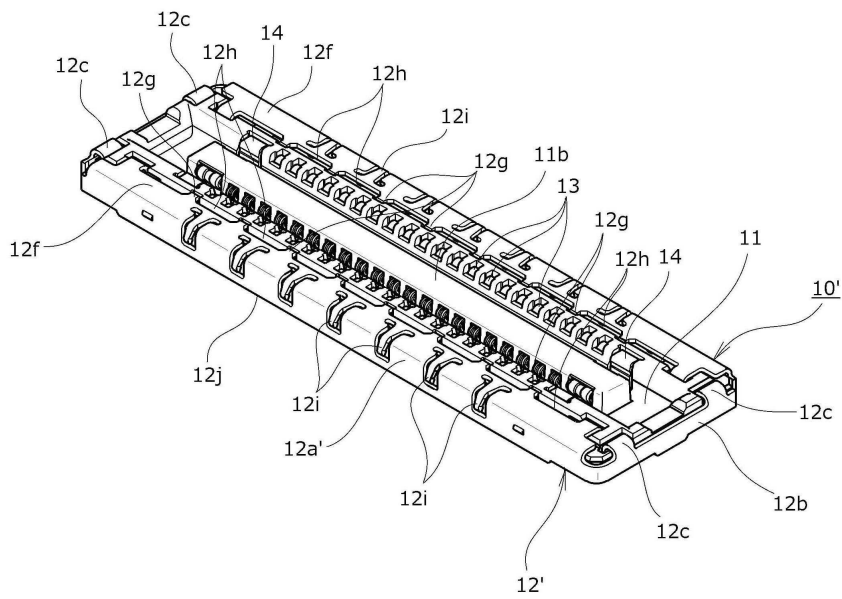
도면30



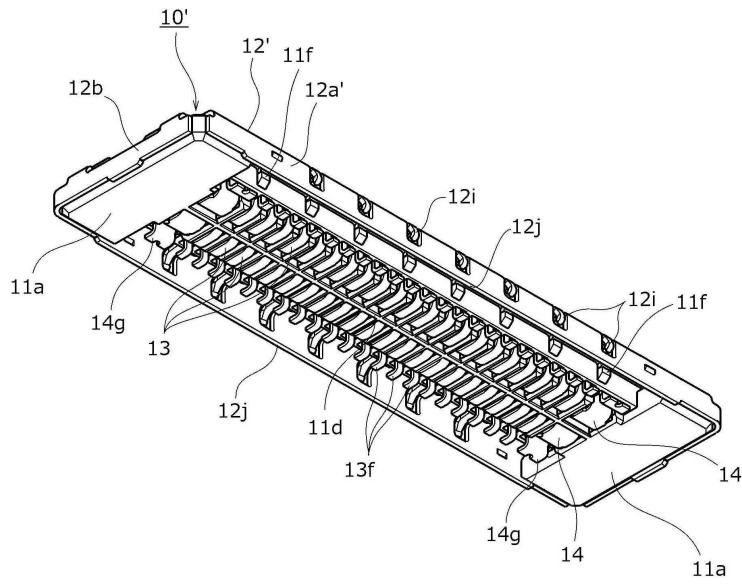
도면31



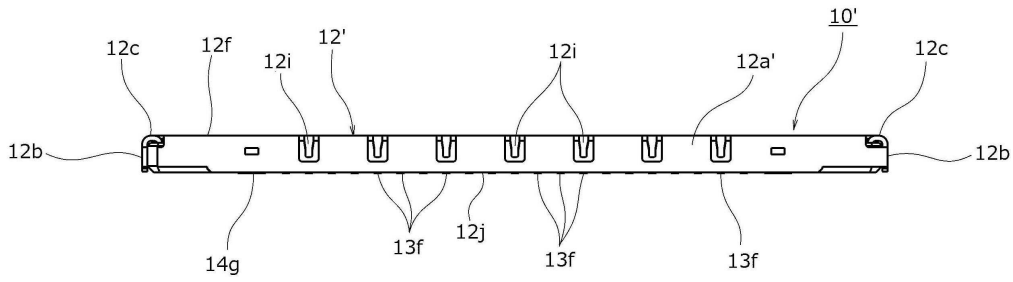
도면32



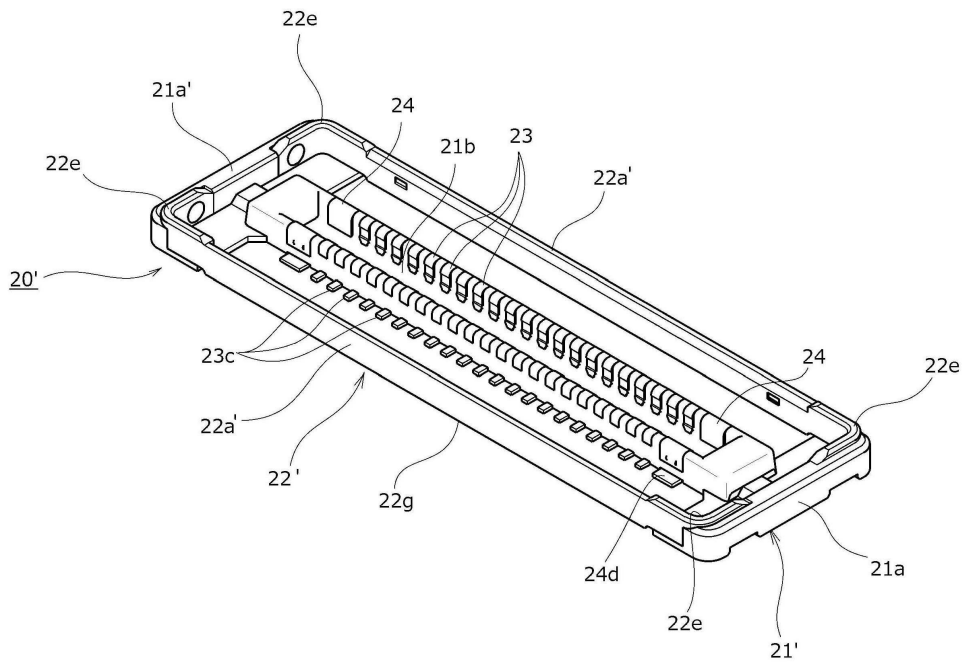
도면33



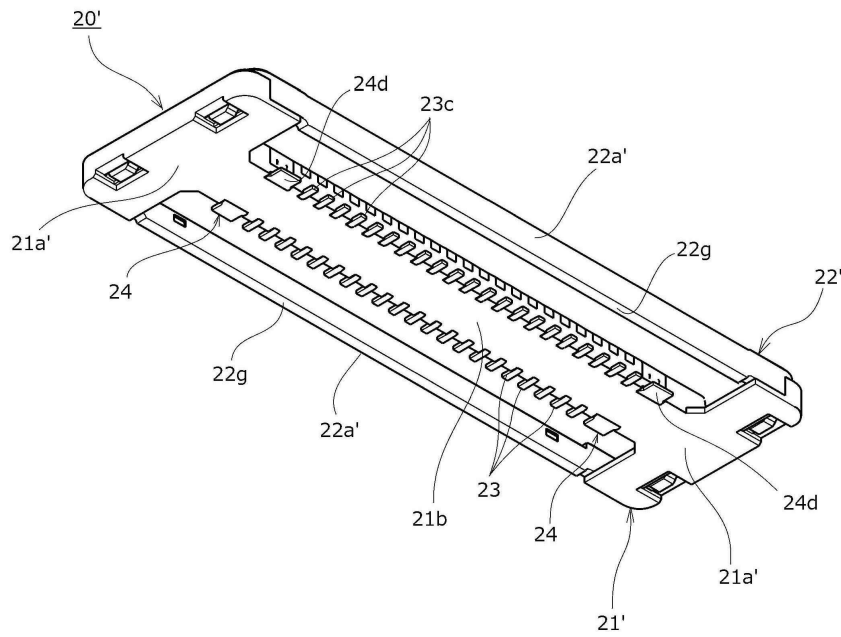
도면34



도면35



도면36



도면37

