



(12) 发明专利

(10) 授权公告号 CN 102403147 B

(45) 授权公告日 2014. 03. 26

(21) 申请号 201010278442. 4

审查员 黄文

(22) 申请日 2010. 09. 10

(73) 专利权人 富泰华工业(深圳)有限公司

地址 518109 广东省深圳市宝安区观澜街道
大三社区富士康观澜科技园B区厂房4
栋、6栋、7栋、13栋(I段)

专利权人 鸿海精密工业股份有限公司

(72) 发明人 代斌

(51) Int. Cl.

H01H 13/14(2006. 01)

H05K 5/00(2006. 01)

(56) 对比文件

US 5376765 A, 1994. 12. 27, 说明书?? .

TW M351402 U, 2009. 02. 21, 全文.

CN 1201244 A, 1998. 12. 09, 全文.

US 2007/0158172 A1, 2007. 07. 12, 全文.

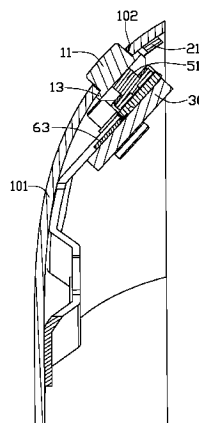
权利要求书1页 说明书4页 附图3页

(54) 发明名称

按键结构及具有该按键结构的电子装置

(57) 摘要

一种按键结构,其包括支撑件、设于该支撑件上且具有触发部的按键开关、相对该触发部设置的键帽及与该键帽及支撑件固定连接的弹性件,弹性件包括固定部、从固定部延伸的两个弹性部及分别设于两个弹性部的两个连接部,该触发部在该按键开关未触发状态下抵持键帽,使该弹性件发生弹性形变。上述按键结构的键帽在按键开关未触发状态下拉起该弹性件,使该弹性件发生弹性形变,从而使键帽保持与按键开关的触发部紧密接触,因此可避免键帽与触发部之间产生间隙,使按压上述按键结构时具有较佳的手感。本发明还提供一种具有上述按键结构的电子装置。



1. 一种按键结构,其包括支撑件、设于该支撑件上且具有触发部的按键开关及相对该触发部设置的键帽,其特征在于:该按键结构还包括与该键帽及支撑件固定连接的弹性件,该弹性件包括固定于该支撑件上的固定部、从该固定部一侧的两端朝向该固定部的同一侧延伸的两个弹性部及分别设于该两个弹性部一侧的两个连接部,该两个连接部分别与该键帽固定连接,该触发部在该按键开关未触发状态下抵持键帽,使该弹性件发生弹性形变。

2. 如权利要求1所述的按键结构,其特征在于:每个连接部上开设有固定孔,该键帽的一侧设有穿设该固定孔的凸柱。

3. 如权利要求1所述的按键结构,其特征在于:该按键结构还包括与该支撑件固定连接的固定支架。

4. 如权利要求3所述的按键结构,其特征在于:该支撑件包括两端与该固定支架固定连接的本体及设于该本体一侧的中部的支撑部,该按键开关固定于该支撑部上。

5. 如权利要求4所述的按键结构,其特征在于:该固定支架包括第一固定部、分别从第一固定部一侧的两端弯折延伸的两个第二固定部及两端与该两个第二固定连接的第三固定部,该本体的两端分别固定于该两个第二固定部上。

6. 一种电子装置,其包括壳体及设于该壳体上的按键结构,该壳体上开设有容置孔,该按键结构包括与该壳体固定连接的支撑件、设于该支撑件上且具有触发部的按键开关及相对该触发部设置且部分收容于该容置孔的键帽,其特征在于:该按键结构还包括与该键帽及支撑件固定连接的弹性件,该弹性件包括固定于该支撑件上的固定部、从该固定部一侧的两端朝向该固定部的同一侧延伸的两个弹性部及分别设于该两个弹性部一侧的两个连接部,该两个连接部分别与该键帽固定连接,该触发部在该按键开关未触发状态下抵持键帽,使该弹性件发生弹性形变。

7. 如权利要求6所述的电子装置,其特征在于:每个连接部上开设有固定孔,该键帽的一侧设有穿设该固定孔的凸柱。

8. 如权利要求6所述的电子装置,其特征在于:该按键结构还包括固定于该壳体内侧且与该支撑件固定连接的固定支架。

按键结构及具有该按键结构的电子装置

技术领域

[0001] 本发明涉及一种按键结构,尤其涉及一种用于电子装置的按键结构。

背景技术

[0002] 电子装置的面板上常设置有按键结构,用于控制电源开关或进行其他功能调节,随着电子行业的迅速发展,对电子装置中按键的控制精准度等要求也越来越高。

[0003] 一种按键结构,其设于电子装置的壳体上。该壳体开设有容置孔。该按键结构包括收容于该容置孔内的键帽及按键开关。键帽底部设有凸块。按键开关具有触发部及固定触点,该触发部为拱形弹片。凸块抵持于触发部的顶部。按压按键结构中的键帽,凸块将触发部压下,与固定触点接通;放松键帽,可触发部抵持凸块,使键帽复位。

[0004] 然而,上述的按键结构中,由于制造公差或装配误差等原因,容易使键帽的凸块在未触发状态下与触发部的顶部之间存在一定的间隙,从而形成空行程,导致上述按键结构手感较差。

发明内容

[0005] 鉴于上述情况,有必要提供一种按压时手感较佳的按键结构及具有该按键结构的电子装置。

[0006] 一种按键结构,其包括支撑件、设于该支撑件上且具有触发部的按键开关、相对该触发部设置的键帽及与该键帽及支撑件固定连接的弹性件,该弹性件包括固定于该支撑件上的固定部、从该固定部一侧的两端朝向该固定部的同一侧延伸的两个弹性部及分别设于该两个弹性部一侧的两个连接部,该两个连接部分别与该键帽固定连接,该触发部在该按键开关未触发状态下抵持键帽,使该弹性件发生弹性形变。

[0007] 一种电子装置,其包括壳体及设于该壳体上的按键结构,该壳体上开设有容置孔,该按键结构包括与该壳体固定连接的支撑件、设于该支撑件上且具有触发部的按键开关、相对该触发部设置且部分收容于该容置孔的键帽及与该键帽及支撑件固定连接的弹性件,该弹性件包括固定于该支撑件上的固定部、从该固定部一侧的两端朝向该固定部的同一侧延伸的两个弹性部及分别设于该两个弹性部一侧的两个连接部,该两个连接部分别与该键帽固定连接,该触发部在该按键开关未触发状态下抵持键帽,使该弹性件发生弹性形变。

[0008] 上述按键结构的键帽在按键开关未触发状态下拉起该弹性件,使该弹性件发生弹性形变,从而使键帽保持与按键开关的触发部紧密接触,因此可避免键帽与触发部之间产生间隙,使按压上述按键结构时具有较佳的手感。

附图说明

[0009] 图 1 所示为本发明实施例的电子装置的局部立体示意图。

[0010] 图 2 为图 1 中所示的电子装置的立体分解图。

[0011] 图 3 为图 1 中所示的电子装置的立体剖视图。

[0012] 主要元件符号说明书

[0013]

电子装置	100
壳体	101
容置孔	102
按键结构	103
键帽	10
按压部	11
限位部	13
连接部	15
凸柱	151

[0014]

固定支架	20
第一固定部	21
第二固定部	23
第三固定部	25
支撑件	30
本体	31
通孔	312
支撑部	32
按键开关	50
触发部	51
弹性件	60
固定部	61
弹性部	62

连接部	63
固定孔	632

具体实施方式

[0015] 下面将结合附图及具体实施例对本发明的按键结构及具有该按键结构的电子装置作进一步的详细说明。

[0016] 请参阅图 1 及图 2, 电子装置 100 包括各种功能模组用于实现各种相应的功能, 然而, 为节省篇幅, 本实施例重点介绍该电子装置 100 的壳体 101 及固定于壳体 101 上的按键结构 103。具体在本实施方式中, 按键结构 103 为电子装置 100 的菜单按钮, 壳体 101 为电子装置的外壳。壳体 101 上开设有容置孔 102。

[0017] 按键结构 103 包括键帽 10、固定支架 20、支撑件 30、按键开关 50、及弹性件 60。按键帽 10 部分收容于壳体 101 的容置孔 102 中。固定支架 20 固定于壳体 101 的内侧面, 且靠近容置孔 102 设置。支撑件 30 与固定支架 20 固定连接, 且与容置孔 102 相对设置。按键开关 50 固定于支撑件 30 上。弹性件 60 与键帽 10 及支撑件 30 固定连接。

[0018] 键帽 10 包括一个按压部 11、一个限位部 13 及两个连接部 15。按压部 11 大致呈长条椭圆形, 其可于壳体 101 的容置孔 102 滑动。限位部 13 设于按压部 11 的一侧。限位部 13 的尺寸大于壳体 101 的容置孔 102 的尺寸, 以防止按压部 11 从容置孔 102 中脱落。两个连接部 15 分别设于限位部 13 的外表面的两端。在本实施方式中, 每个连接部 15 的远离按压部 11 的一侧设有一个凸柱 151。

[0019] 固定支架 20 包括一个第一固定部 21、两个第二固定部 23 及一个第三固定部 25。第一固定部 21 为矩形板体, 其固定于壳体 101 的内侧。两个第二固定部 23 分别从第一固定部 21 一侧的两端弯折延伸。第三固定部 25 的两端分别与两个第二固定部 23 连接。第一固定部 21、两个第二固定部 23 及第三固定部 25 共同形成一个环状的框架。在本实施方式中, 第一固定部 21 采用焊接的方式固定于壳体 101 的内侧。第三固定部 25 用于固定连接电子装置 100 的其它元件 (未图示)。

[0020] 支撑件 30 包括本体 31 及设于本体 31 一侧的中部的支撑部 32。本体 31 两端分别开设有一个通孔 312。本体 31 通过螺钉 (未标示) 穿设通孔 312 而固定于固定支架 20 的第二固定部 23 上。

[0021] 按键开关 50 固定于支撑件 30 的支撑部 32 上。按键开关 50 具有一个触发部 51。键帽 10 的限位部 13 抵压触发部 51, 而触发按键开关 50。在本实施方式中, 按键开关 50 采用焊接的方式固定于支撑件 30 上。

[0022] 弹性件 60 包括一个固定部 61 及两个弹性部 62 及两个连接部 63。固定部 61 固定于支撑件 30 上的按键开关 50 所在的一侧。两个弹性部 62 分别从固定部 61 一侧的两端朝向固定部 61 的同一侧延伸。两个连接部 63 分别设于两个弹性部 62 的一侧。每个连接部 63 的自由端开设有一个固定孔 632。键帽 10 的连接部 15 的凸柱 151 穿设该固定孔 632, 从而使该弹性件 60 与键帽 10 固定连接。本实施方式中, 弹性件 60 由弹性材料一体成型制成。

[0023] 请同时参阅图 2 及图 3, 组装按键结构 103 时, 首先将固定支架 20 的第一固定部

21 固定于壳体 101 的内侧。将支撑件 30 的本身 31 的两端与固定支架 20 的两个第二固定部 23 固定连接。将键帽 10 的按压部 11 收容于壳体 101 的容置孔 102 内。将按键开关 50 固定于支撑件 30 的一侧。将键帽 10 的凸柱 151 穿设弹性件 60 的两个连接部 63 的固定孔 632 内,使弹性件 60 与键帽 10 固定连接。将弹性件 60 的固定部 61 固定于支撑件 30 的按键开关 50 所在的一侧。弹性件 60 的弹性部 62 由于键帽 10 的拉拽而发生形变,从而使键帽 10 的限位部 13 与按键开关 50 的触发部 51 紧密接触。

[0024] 使用按键结构 103 时,按压键帽 10 的按压部 11,使键帽 10 朝向按键开关 50 的触发部 51 滑动,直至触发按键开关 50。弹性件 60 的弹性部 62 完全恢复形变或弹性变量减小。松开键帽 10 的按压部 11 时,按键开关 50 的触发部 51 自动复位而顶起键帽 10,使弹性部 62 发生形变,从而使键帽 10 的限位部 13 保持与按键开关 50 的触发部 51 紧密接触。

[0025] 需要说明的是,按键结构 103 的按键开关 50 未触发时,弹性件 60 因发生形变而施加于键帽 10 的弹力小于按键开关 50 的触发部 51 触发时所需的按压力,从而避免按键开关 50 被误触,使按键开关 50 可正常工作。

[0026] 上述按键结构 103 的键帽 10 在按键开关 50 未触发状态下,拉起弹性件 60 而使弹性件 60 发生弹性形变,从而使键帽 10 保持与按键开关 50 的触发部 51 紧密接触,因此,可避免键帽 10 与按键开关 50 的触发部 51 之间产生间隙,使按压上述按键结构 103 时具有较佳的手感。

[0027] 可以理解,固定支架 20 可省略,此时,支撑件 30 直接固定于壳体 101 上。

[0028] 另外,本领域技术人员还可在本发明精神内做其它变化,当然,这些依据本发明精神所做的变化,都应包含在本发明所要求保护的范围内。

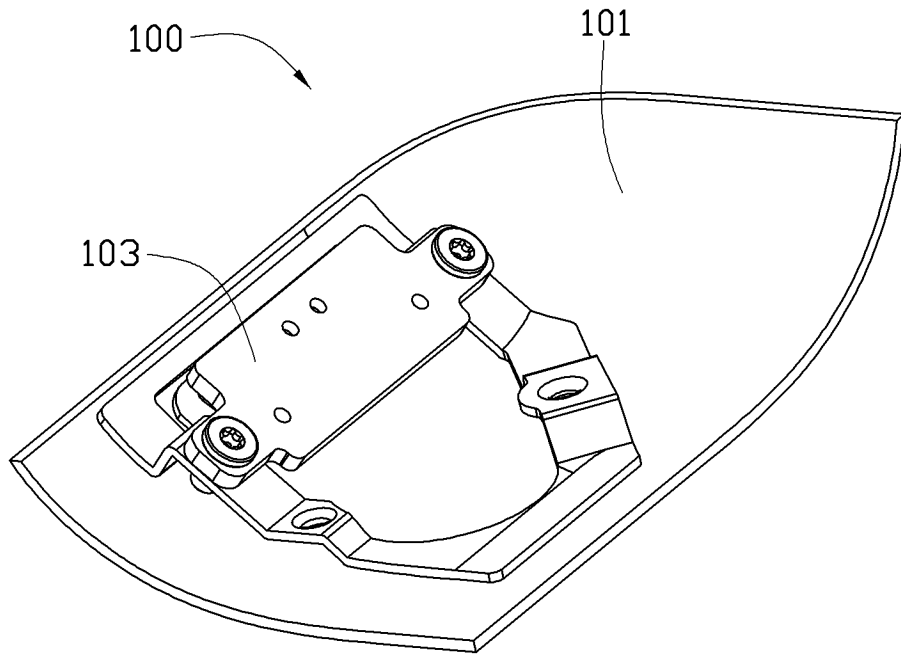


图 1

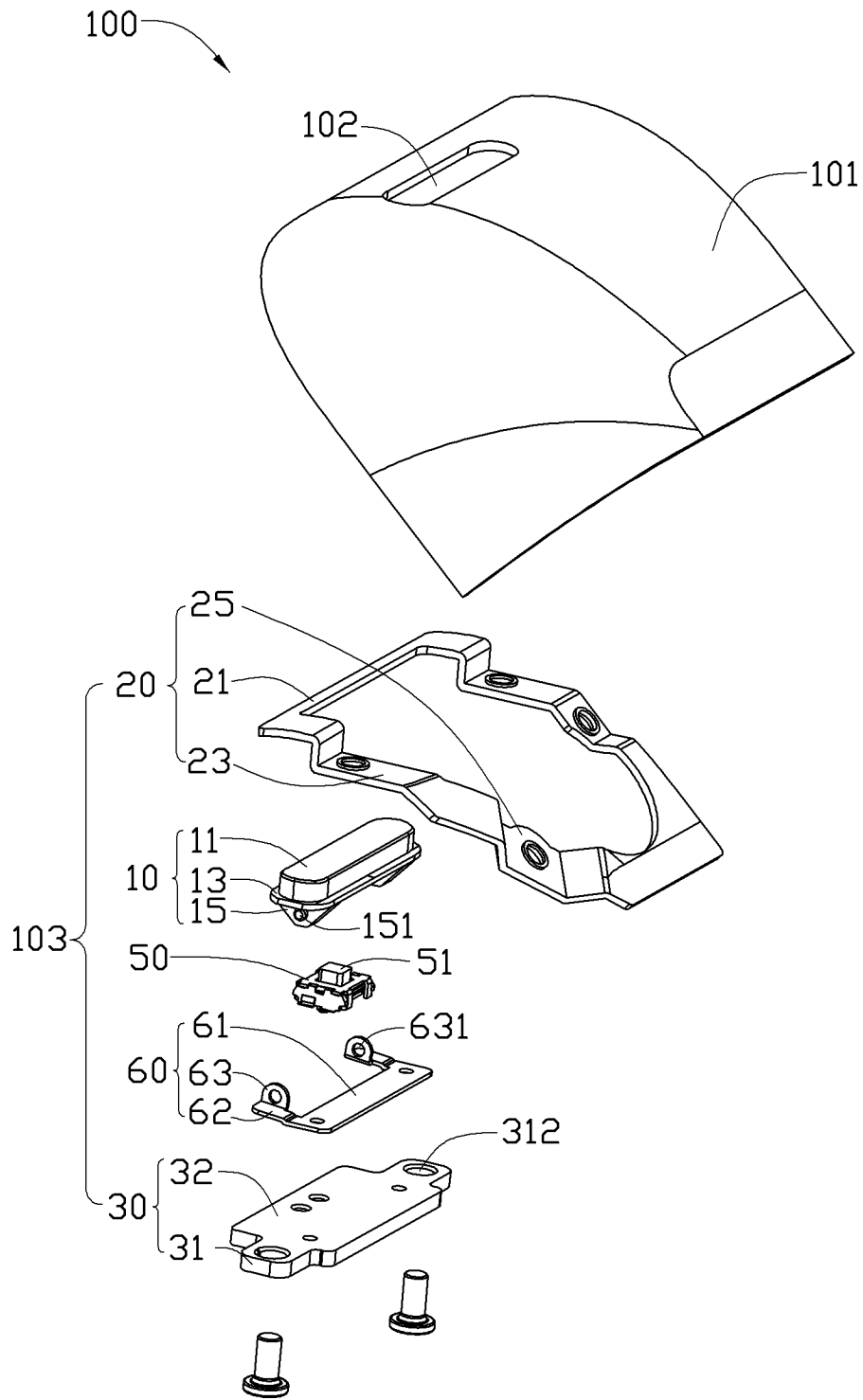


图 2

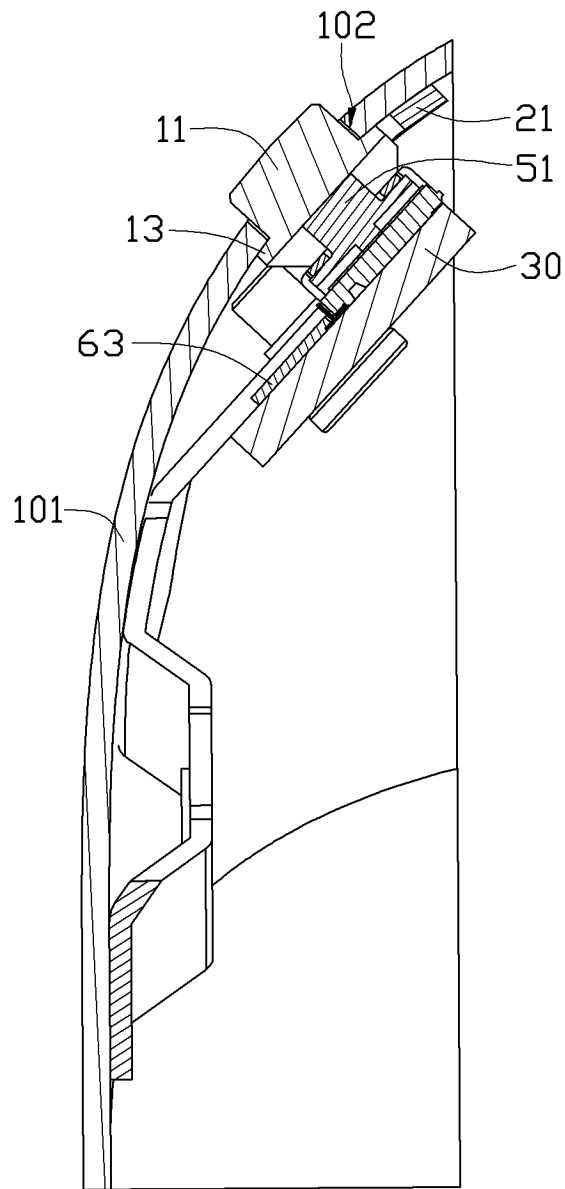


图 3