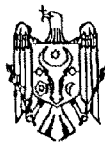




REPUBLICA MOLDOVA



(19) Agenția de Stat
pentru Proprietatea Intelectuală

(11) **1244** (13) **Z**
(51) Int.Cl: A23N 12/08 (2006.01)
B01J 19/08 (2006.01)

(12) BREVET DE INVENȚIE
DE SCURTĂ DURATĂ

<p>(21) Nr. depozit: s 2017 0116 (22) Data depozit: 2017.11.09</p>	<p>(45) Data publicării hotărârii de acordare a brevetului: 2018.04.30, BOPI nr. 4/2018</p>
<p>(71) Solicitanți: UNIVERSITATEA TEHNICĂ A MOLDOVEI, MD; BERNIC Mircea, MD; ȚISLINSKAIA Natalia, MD; BALAN Mihail, MD; POPESCU Victor, MD; VIȘANU Vitali, MD; MELENCIUC Mihail, MD; EMILIANOV Ion, MD</p> <p>(72) Inventatori: BERNIC Mircea, MD; ȚISLINSKAIA Natalia, MD; BALAN Mihail, MD; POPESCU Victor, MD; VIȘANU Vitali, MD; MELENCIUC Mihail, MD; EMILIANOV Ion, MD</p> <p>(73) Titulari: UNIVERSITATEA TEHNICĂ A MOLDOVEI, MD; BERNIC Mircea, MD; ȚISLINSKAIA Natalia, MD; BALAN Mihail, MD; POPESCU Victor, MD; VIȘANU Vitali, MD; MELENCIUC Mihail, MD; EMILIANOV Ion, MD</p>	

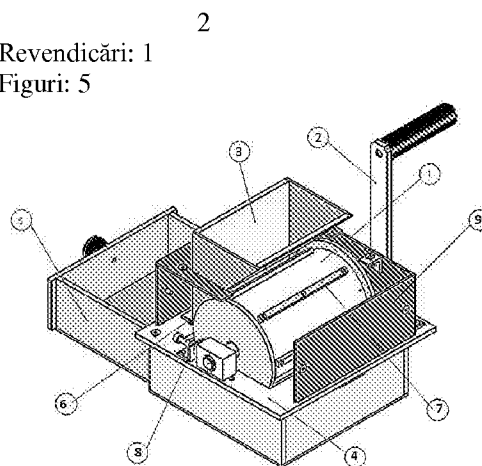
(54) Electroplasmolizator pentru materie primă vegetală

(57) Rezumat:

Invenția se referă la industria alimentară, și anume la electroplasmoliza materiei prime vegetale, și poate fi utilizată în întreprinderile din industria alimentară pentru producerea sucurilor.

Electroplasmolizatorul pentru materie primă vegetală conține un electrod (1) legat la pământ, care este executat în formă de tambur rotativ cu un dispozitiv de acționare (2) și acoperit cu o manta (9), montată pe un batiu (4). Pe batiu (4) este fixat un buncăr de alimentare (3), în care este fixat un electrod (6) cu curent de fază. În batiu (4) este montat un rezervor (5) cu posibilitatea glisării în acesta. Pe suprafața cilindrică exterioară a electrodului (1) sunt fixate plăcuțe dielectrice (7). Distanța dintre electrozi (1, 6) este de 10...20 mm și se reglează cu un mecanism (8). Mantaua (9) și batiul (4) sunt executați dintr-un material dielectric.

Revendicări: 1
Figuri: 5



(54) Electric plasmolyzer for plant raw material**(57) Abstract:**

1

The invention relates to the food industry, namely to electropasmolysis of plant raw material, and can be used in food industry enterprises for the production of juices.

The electric plasmolyzer for plant raw material comprises a grounded electrode (1), which is made in the form of a rotating drum with a drive (2) and is covered with a casing (9), fixed on a frame (4). On the frame (4) is fixed a loading hopper (3), in which is fixed an electrode (6) with a phase current lead. In the frame (4) is mounted a container (5) with the

2

possibility of sliding therein. On the outer cylindrical surface of the electrode (1) are fixed dielectric plates (7). The distance between the electrodes (1, 6) is 10...20 mm and is regulated by a mechanism (8). The casing (9) and the frame (4) are made of a dielectric material.

Claims: 1

Fig.: 5

(54) Электроплазмоллизатор для растительного сырья**(57) Реферат:**

1

Изобретение относится к пищевой промышленности, а именно к электроплазмоллизу растительного сырья, и может быть использовано на предприятиях пищевой промышленности для производства соков.

Электроплазмоллизатор для растительного сырья содержит заземленный электрод (1), который выполнен в виде вращающегося барабана с приводом (2) и покрыт кожухом (9), закрепленного на станине (4). На станине (4) закреплен загрузочный бункер (3), в котором закреплен электрод (6) с фазным

2

тоководом. В станине (4) смонтирована емкость (5) с возможностью скольжения в ней. На внешней цилиндрической поверхности электрода (1) закреплены диэлектрические пластины (7). Расстояние между электродами (1, 6) составляет 10...20 мм и регулируется механизмом (8). Кожух (9) и станина (4) выполнены из диэлектрического материала.

П. формулы: 1

Фиг.: 5

Descriere:

5 Invenția se referă la industria alimentară, și anume la electroplasmoliza materiei prime vegetale, și poate fi utilizată în întreprinderile din industria alimentară pentru producerea sucurilor.

10 Este cunoscut un electroplasmolizator pentru materie primă vegetală, care include două valțuri (electrozi) pentru prelucrarea fructelor și legumelor, montați pe un batiu metalic, acoperiți cu o carcasă și acționați de un motor electric, un buncăr de alimentare și de descărcare, și un mecanism de transmisie. Electrozii sunt conectați la o sursă electrică trifazată cu curent electric alternativ cu tensiunea de 380/220 V. Distanța dintre valțuri și turația lor este reglată în dependență de materia primă vegetală, care urmează a fi prelucrată. Electroplasmolizatorul este dotat cu două palete pentru curățarea electrozilor și desfacerea bulgărilor de materie primă vegetală. Trecând prin despărțitura dintre valțuri, materia primă

15 vegetală este expusă sub acțiunea curentului electric [1].
Este cunoscut, de asemenea, un electroplasmolizator pentru extragerea sucului din materie primă vegetală, compus dintr-un buncăr de alimentare, sub care este amplasată o cameră cu electrozi în formă de discuri. Aceste discuri, la rândul lor, sunt montate pe arbori. De partea exterioară, discurile sunt acoperite cu o manta, executată dintr-un material dielectric. Discurile sunt montate pe arbori astfel, încât discurile unui arbore nimeresc între

20 discurile celui de al doilea arbore. Pereții camerei sunt executați dintr-un material dielectric cu caneluri străpunse pentru trecerea discurilor. Arborii se alimentează cu curent electric de la rețea cu ajutorul unor contacte glisante [2].
Dezavantajele acestor soluții constau în faptul că materia primă supusă prelucrării prin electroplasmoliză nu este electroplasmolizată uniform, din cauza suprafeței mici de contact

25 dintre materia primă vegetală și electrozi, ceea ce influențează negativ asupra randamentului de extragere a sucului din materia primă vegetală, totodată aceste dispozitive necesită o construcție complicată în ceea ce privește distanțarea electrozilor.
Problema tehnică pe care o rezolvă invenția este majorarea eficacității plasmolizei,

30 simplificarea construcției, precum și asigurarea posibilității de utilizare a unei game largi de materie primă vegetală și de funcționare a dispozitivului la diferite valori ale tensiunii de curent electric.
Electroplasmolizatorul pentru materie primă vegetală, conform invenției, înlătură dezavantajele menționate mai sus prin aceea că conține un electrod legat la pământ, care este

35 executat în formă de tambur rotativ, montat pe un batiu, cu un dispozitiv de acționare și acoperit cu o manta, fixată pe batiu, totodată pe batiu este fixat un buncăr de alimentare a materiei prime vegetale, în interiorul căruia, pe peretele vertical al lui, este fixat un electrod cu curent de fază. În batiu este montat un rezervor pentru materia primă vegetală prelucrată cu posibilitatea glisării în acesta. Pe suprafața cilindrică exterioară a electrodului sunt fixate

40 plăcuțe dielectrice. Distanța dintre electrozi este de 10...20 mm și se reglează cu un mecanism. Mantaua și batiul sunt executați dintr-un material dielectric.
Rezultatul tehnic al invenției constă în majorarea eficacității plasmolizei datorită

45 majorării suprafeței de contact a materiei prime vegetale cu electrodul cu curent de fază, fapt ce asigură o tratare uniformă a materiei prin electroplasmoliză, precum și posibilitatea utilizării unei game largi de materie primă vegetală și funcționării dispozitivului la diferite

valori ale tensiunii de curent electric.
Invenția se explică prin desenele din fig. 1-5, care reprezintă:

- fig.1, vederea generală a electroplasmolizatorului;
- fig.2, electroplasmolizatorul în secțiune;
- 50 - fig.3, vederea de sus în secțiune;
- fig.4, vederea de sus în axonometrie;
- fig.5, tamburul în secțiune.

Electroplasmolizatorul pentru materie primă vegetală, conform invenției, este compus din electrodul 1 legat la pământ, executat în formă de tambur rotativ, pus în mișcare cu

55 ajutorul dispozitivului de acționare 2, și buncărul de alimentare 3 cu materie primă vegetală, fixat pe batiul 4, executat dintr-un material dielectric, pe care este montat electrodul 1. În batiul 4 este montat rezervorul 5 pentru materia primă vegetală prelucrată cu posibilitatea glisării în acesta. În interiorul buncărului 3, pe peretele vertical al lui, este fixat electrodul 6 cu curent de fază, conectat la o sursă de alimentare. Pe suprafața cilindrică exterioară a

5 electrozului 1 sunt fixate plăcuțele dielectrice 7 pentru a asigura trecerea materiei prime vegetale printre electrozii 1 și 6. Distanța dintre acești electrozi 1 și 6 este de 10...20 mm și poate fi reglată cu mecanismul 8. Această distanță prezintă calea de trecere a materiei prime pentru a fi electroplasmolizată. Deoarece electrozului 6 este conectat la sursa de curent electric, electroplasmolizatorul este dotat cu mantaua 9, executată dintr-un material dielectric. Buncărul 3 este fixat deasupra mantalei 9.

Electroplasmolizatorul pentru materie primă vegetală funcționează în modul următor.

10 Materia primă vegetală nimereste în buncărul de alimentare 3 și electrozului 1, rotindu-se, preia materia primă vegetală și o trece pe suprafața electrozului 6, care fiind conectat la sursa de curent electric asigură procesul de electroplasmoliză, după care materia prelucrată se acumulează în rezervorul 5. Electrozului 1 este pus în mișcare prin intermediul dispozitivului de acționare 2, iar trecerea materialului printre electrozii 1 și 6 este asigurată de plăcuțele dielectrice 7. Distanța dintre electrozii 1 și 6 se reglează cu ajutorul mecanismului 8 în intervalul 10...20 mm în dependență de mărimea bucăților de materie primă vegetală. Astfel are loc procesul de electroplasmoliză a materiei prime vegetale, de unde, mai apoi, se îndreaptă spre rezervorul 5. Acesta fiind un proces continuu.

(56) Referințe bibliografice citate în descriere:

1. SU 83502 A1 1949.11.30
2. SU 286491 A1 1970.11.10

(57) Revendicări:

Electroplasmolizator pentru materie primă vegetală, care conține un electrod (1) legat la pământ, care este executat în formă de tambur rotativ, montat pe un batiu (4), cu un dispozitiv de acționare (2) și acoperit cu o manta (9), fixată pe batiu (4), totodată pe batiu (4) este fixat un buncăr de alimentare (3) cu materie primă vegetală, în interiorul căruia, pe peretele vertical al lui, este fixat un electrod (6) cu curent de fază; în batiu (4) este montat un rezervor (5) pentru materia primă vegetală prelucrată cu posibilitatea glisării în acesta; pe suprafața cilindrică exterioară a electrozului (1) sunt fixate plăcuțe dielectrice (7); distanța dintre electrozi (1, 6) este de 10...20 mm și se reglează cu un mecanism (8); mantaua (9) și batiul (4) sunt executați dintr-un material dielectric.

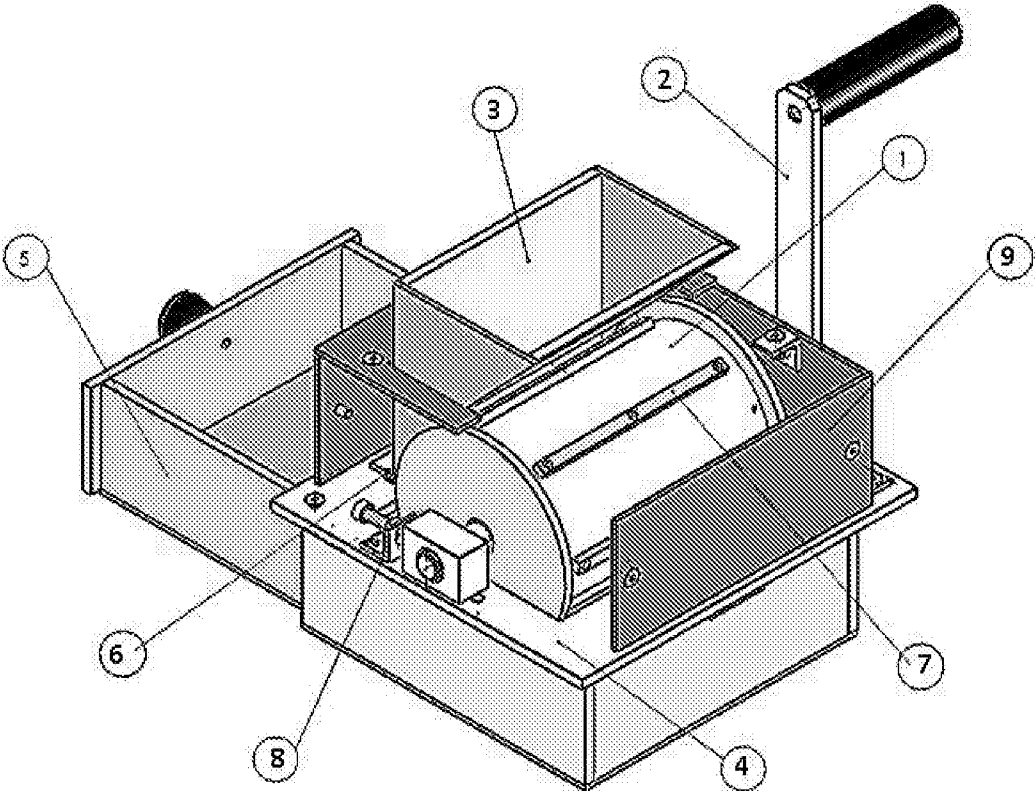


Fig. 1

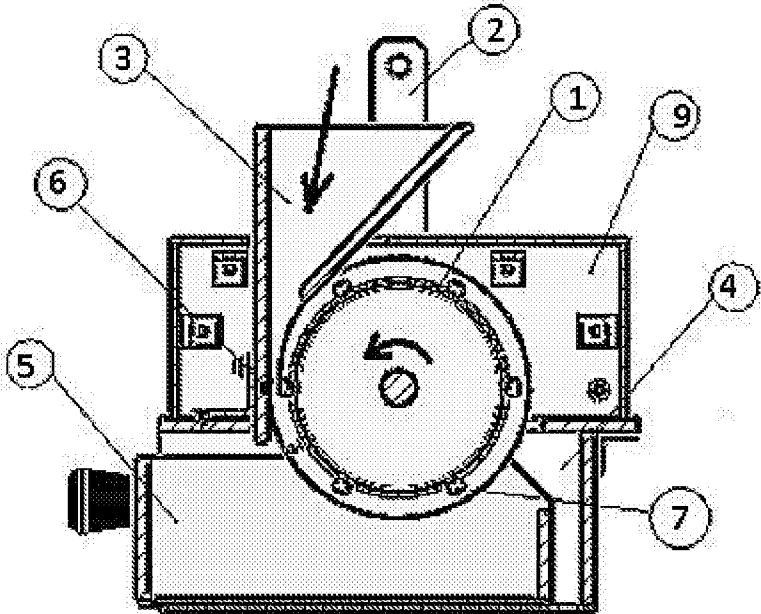


Fig. 2

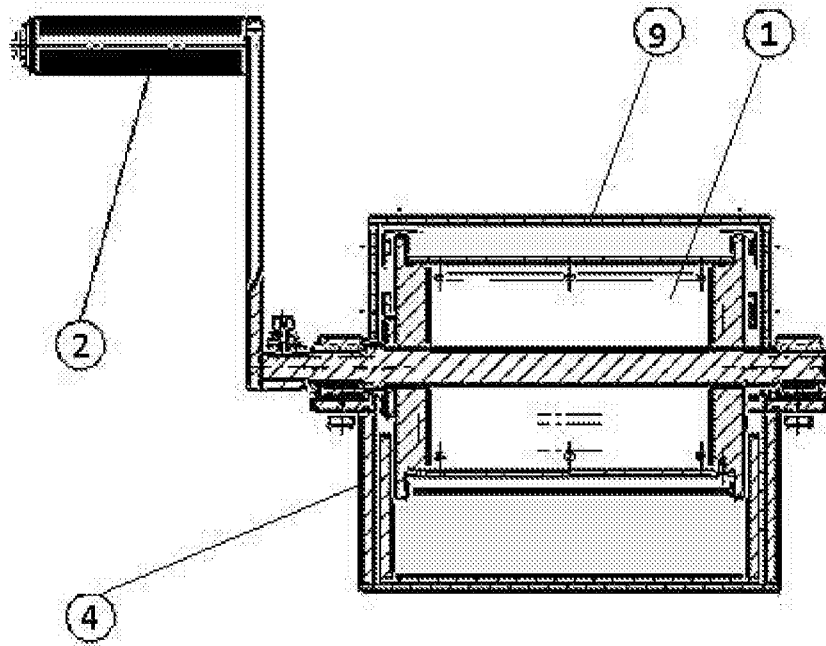


Fig. 3

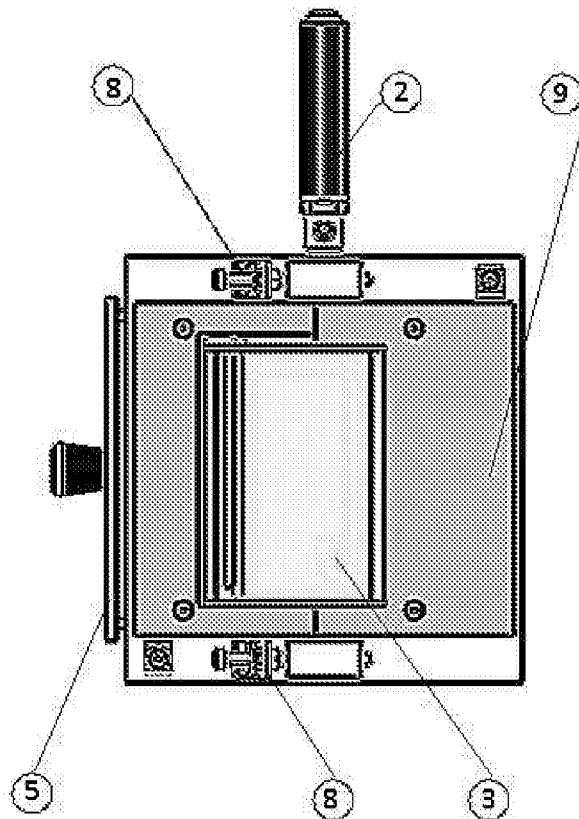


Fig. 4

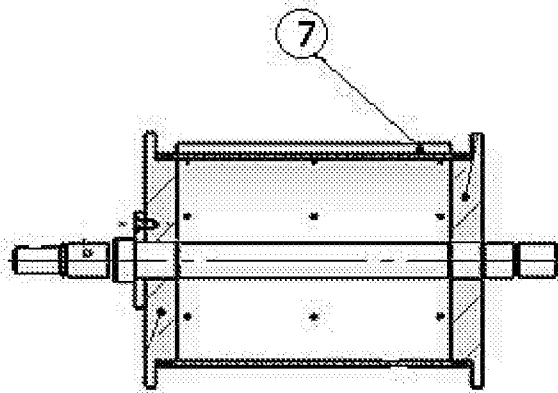


Fig. 5