



(19)中華民國智慧財產局

(12)發明說明書公告本

(11)證書號數：TW I733648 B

(45)公告日：中華民國 110 (2021) 年 07 月 21 日

(21)申請案號：104106010

(22)申請日：中華民國 104 (2015) 年 02 月 25 日

(51)Int. Cl. : H01L21/683 (2006.01)

H01L21/67 (2006.01)

(30)優先權：2014/02/25 美國 61/944,455  
 2014/12/08 美國 62/089,087  
 2014/12/08 美國 62/089,103

(71)申請人：美商恩特葛瑞斯股份有限公司(美國) ENTEGRIS, INC. (US)

美國麻州比勒瑞卡市康寇路 129 號

(72)發明人：柯蘭德 艾瑞克 A KIRKLAND, ERIC A. (US)；瑞思齊科 羅素 V RASCHKE,  
 RUSSELL V. (US)

(74)代理人：陳長文

(56)參考文獻：

JP	08-072974A	JP	2004-241705A
JP	2008-044636A	JP	2009-076646A
JP	2009-105116A		

審查人員：邱青松

申請專利範圍項數：6 項 圖式數：28 共 79 頁

(54)名稱

具有堆疊支撐環之晶圓運送器

(57)摘要

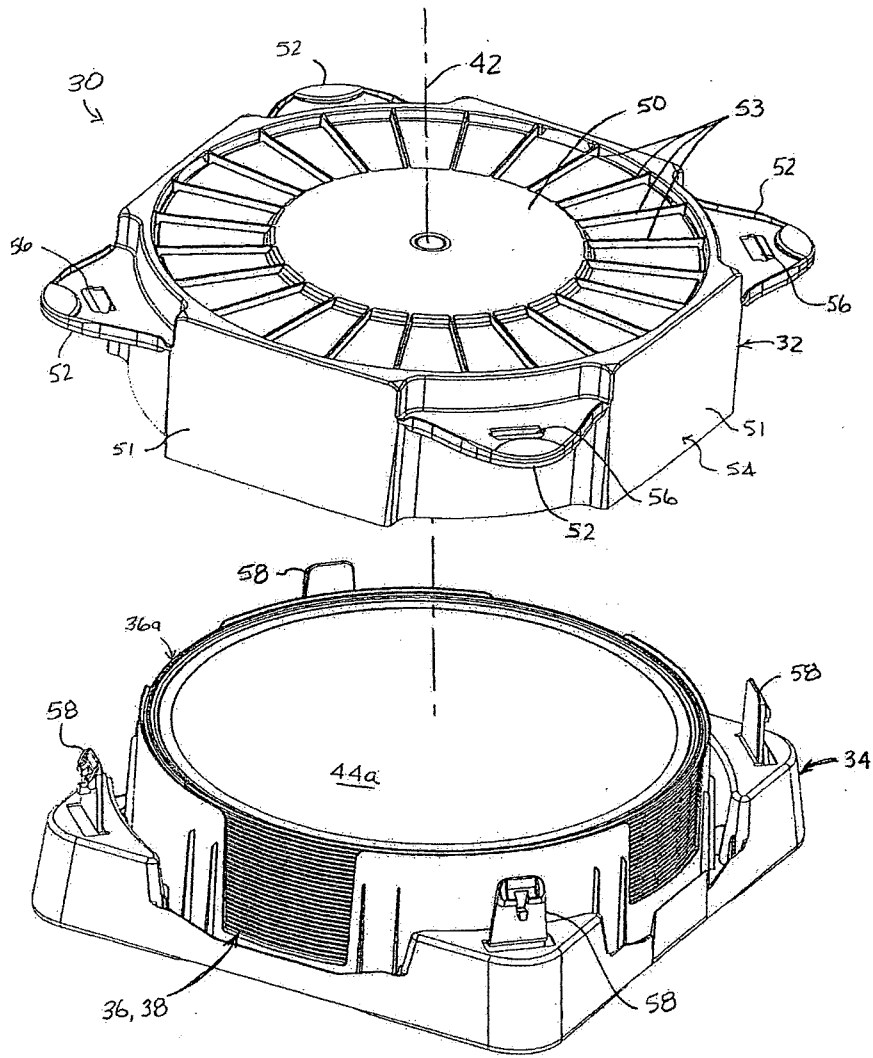
本發明提供一種晶圓運送器，在該晶圓運送器中利用晶圓支撐環來支撐各別晶圓。晶圓支撐環可支撐各種厚度之晶圓而不會影響堆疊之高度，並且在一撞擊事件期間使常駐晶圓容納於環內。晶圓與環相互配合以在各晶圓之間界定空隙，該等空隙在一撞擊事件中充當緩衝墊以阻尼在撞擊事件期間對晶圓之衝擊。同樣地，某些實施例包含用於在堆疊之最上晶圓與最下晶圓之間界定封閉之氣腔的結構以阻尼一撞擊之影響。各種實施例包含防止晶圓在一撞擊事件期間「跳」出晶圓支撐環之結構。某些實施例包含用於支撐晶圓平面之結構。

A wafer shipper utilizing wafer support rings for supporting individual wafers therein. The wafer support rings can support wafers of various thicknesses without affecting the height of the stack, and provide containment of the resident wafers within the rings during an impact event. The wafers and the rings cooperate to define voids between the wafers that act as cushions in an impact event for dampening the shock imparted on the wafers during an impact event. Likewise, some embodiments include structure that defines enclosed gas pockets between the uppermost and the lowermost wafers of the stack for dampening the effects of an impact. Various embodiments include structure that prevents wafers from 「jumping」 out of the wafer support rings during an impact event. Some embodiments include structure for supporting wafer flats.

指定代表圖：

符號簡單說明：

- 30 . . . 晶圓運送器
- 32 . . . 封蓋部
- 34 . . . 容座部
- 36 . . . 晶圓支撐環/  
晶圓支撐件
- 36a . . . 最上晶圓支  
撐環/最上晶圓支撐件
- 38 . . . 堆疊
- 42 . . . 安裝軸線
- 44a . . . 最上晶圓
- 50 . . . 頂部
- 51 . . . 連續之側部
- 52 . . . 可撓曲拐角  
凸緣/可撓性拐角凸緣
- 53 . . . 沿徑向延伸  
之肋
- 54 . . . 本體
- 56 . . . 開孔
- 58 . . . 閃鎖構件



第1圖

I733648

## 發明摘要

※ 申請案號：104106010

※ 申請日：104年2月25日

※IPC 分類：

**【發明名稱】** 具有堆疊支撐環之晶圓運送器 / WAFER SHIPPER WITH STACKED SUPPORT RINGS

### 【中文】

本發明提供一種晶圓運送器，在該晶圓運送器中利用晶圓支撐環來支撐各別晶圓。晶圓支撐環可支撐各種厚度之晶圓而不會影響堆疊之高度，並且在一撞擊事件期間使常駐晶圓容納於環內。晶圓與環相互配合以在各晶圓之間界定空隙，該等空隙在一撞擊事件中充當緩衝墊以阻尼在撞擊事件期間對晶圓之衝擊。同樣地，某些實施例包含用於在堆疊之最上晶圓與最下晶圓之間界定封閉之氣腔的結構以阻尼一撞擊之影響。各種實施例包含防止晶圓在一撞擊事件期間「跳」出晶圓支撐環之結構。某些實施例包含用於支撐晶圓平面之結構。

### 【英文】

A wafer shipper utilizing wafer support rings for supporting individual wafers therein. The wafer support rings can support wafers of various thicknesses without affecting the height of the stack, and provide containment of the resident wafers within the rings during an impact event. The wafers and the rings cooperate to define voids between the wafers that act as cushions in an impact

event for dampening the shock imparted on the wafers during an impact event. Likewise, some embodiments include structure that defines enclosed gas pockets between the uppermost and the lowermost wafers of the stack for dampening the effects of an impact. Various embodiments include structure that prevents wafers from 「jumping」 out of the wafer support rings during an impact event. Some embodiments include structure for supporting wafer flats.

**【代表圖】**

**【本案指定代表圖】**：第（1）圖。

**【本代表圖之符號簡單說明】**：

30：晶圓運送器

32：封蓋部

34：容座部

36：晶圓支撐環/晶圓支撐件

36a：最上晶圓支撐環/最上晶圓支撐件

38：堆疊

42：安裝軸線

44a：最上晶圓

50：頂部

51：連續之側部

52：可撓曲拐角凸緣/可撓性拐角凸緣

53：沿徑向延伸之肋

54：本體

56：開孔

58：門鎖構件

**【本案若有化學式時，請揭示最能顯示發明特徵的化學式】**：

無

# 發明專利說明書

(本說明書格式、順序，請勿任意更動)

**【發明名稱】** 具有堆疊支撐環之晶圓運送器 / WAFER SHIPPER WITH STACKED SUPPORT RINGS

## **【優先權聲明】**

本專利申請案主張於2014年2月25日提出申請之美國臨時專利申請案第61/944,455號、於2014年12月8日提出申請之美國臨時專利申請案第62/089,087號、以及於2014年12月8日提出申請之美國臨時專利申請案第62/089,103號之權利，該等美國臨時專利申請案出於各種目的而以引用方式全文併入本文中。

## **【技術領域】**

**【0001】** 本發明概言之係關於晶圓運送器 (wafer shipper)，且更具體而言，係關於利用晶圓支撐環之晶圓運送器。

## **【先前技術】**

**【0002】** 已開發出晶圓運送器來運輸及儲存複數個晶圓，該等晶圓之各個設置於一晶圓支撐環中。環在晶圓運送器內被排列成一堆疊式佈置。已知使用此種傳統晶圓運送器來搬運及運送之晶圓會在一撞擊事件期間（例如，當晶圓運送器自一相當可觀之高度掉落時，抑或當容納晶圓運送器之容器或條板箱掉落、錯誤搬運或經歷碰撞時）對常駐晶圓造成損壞。損壞機制可包含相鄰晶圓間之接觸、晶圓「跳出」堆疊陣列並卡於鄰接晶圓支撐環之間、以及對於包含晶圓平面之晶圓，在晶圓平面處引起之晶圓

破裂。

【0003】 一種用於減輕在運輸及搬運期間發生之此等損壞之晶圓運送器將受到歡迎。

### 【發明內容】

【0004】 在本發明之各種實施例中，揭露一種在其中利用晶圓支撐環來支撐各別晶圓之晶圓運送器。該等晶圓支撐環可支撐各種厚度之晶圓而不會影響堆疊之厚度，並且在一撞擊事件期間使常駐晶圓容納於環內。在某些實施例中，晶圓與環相互配合以在該等晶圓之間界定緩慢洩漏式空氣緩衝墊 (slow-leaking air cushion)，該等緩慢洩漏式空氣緩衝墊在一撞擊事件期間對晶圓提供減震 (shock absorption)。亦即，當堆疊與其中之晶圓組裝於一起時，在各相鄰晶圓之間界定一空隙，各該空隙用作一空氣彈簧 (air spring) 或緩衝墊以使晶圓一致地移動並阻尼在一衝擊事件期間所引發之力。實質上連續之接觸帶界定於鄰接晶圓支撐環之介面處以及晶圓支撐環與其中常駐之任一晶圓之間。該等實質上連續之接觸帶提供對流入或流出空隙之氣體的流動限制，進而在撞擊事件期間提供減震效果。

【0005】 在某些實施例中，最上晶圓及最上晶圓支撐環與晶圓運送器之一封蓋部相互配合以提供一上部氣腔，該上部氣腔（如該堆疊之空隙）緩慢洩露並因此提供對氣腔之突然壓縮或排空之阻尼。同樣地，最下晶圓及最下晶圓支撐環可與晶圓運送器之一容座部相互配合以提供一下部氣腔，該下部氣腔緩慢洩露並且提供類似之阻尼。

【0006】 在各種實施例中，晶圓支撐環亦包含一用於防止晶圓在一撞擊事件期間「跳躍」之結構。晶圓運送器常常在一撞擊事件期間瞬間扭曲

而使堆疊內之各支撐環瞬間分離。在此分離期間，對於傳統晶圓載具，晶圓可滑入或「跳」入該分離空間並且在堆疊恢復或試圖恢復撞擊前之構型時受到損壞。對於本發明之各種實施例，晶圓支撐環提供一用於減輕晶圓之此種跳躍之結構，俾使堆疊可可靠地恢復撞擊前之構型而不會損壞晶圓。

**【0007】** 本發明之各種實施例不管晶圓厚度如何皆會提供相同之運送能力，保護晶圓之邊緣脫出，及/或避免傳統間隔環（例如，TYVEK或泡棉）所造成之微粒。所揭露之實施例可使晶圓能夠安全運送並且滿足行業標準測試規格（industry standard test specifications；ISTA-2A）以及可能更為嚴格之客戶特定運送測試。

**【0008】** 傳統晶圓運送器通常利用配合於晶圓之間並且不會捕獲晶圓邊緣之環間隔件。此等傳統運送器之一缺點在於，晶圓之邊緣脫出可因晶圓滑動經過環間隔件而受到妨礙。另一缺點在於，總堆疊高度相依於所運送晶圓之厚度。因此，一給定運送器可能不會對於所有晶圓厚度皆達到滿容量（at full capacity），因而需要額外之機制來彌補較低之容量。該等傳統晶圓運送器之其他缺陷在於，經由載具作用之力（例如，由於撞擊事件而產生）在此類解決方案中會經由晶圓傳遞。另外，在需要具有防靜電特性時，傳統間隔環材料（例如，TYVEK）可能要求非常高之相對濕度。

**【0009】** 所揭露系統之各種實施例包含晶圓支撐環，該等晶圓支撐環以在其中捕獲有一常駐晶圓之相鄰支撐環之間提供一間隙之方式而堆疊於彼此上。各種厚度之晶圓可以相同之總數量容納於相同運送器中，而不會影響堆疊之高度。此外，晶圓支撐環可包含一凸脊，該凸脊鄰近晶圓之周邊設置以對晶圓邊緣用作一障壁，俾使晶圓邊緣脫出不受妨礙。另外，晶圓運送器上之力係經由晶圓支撐環而非經由晶圓傳遞。環之材料可係為一

傳導性塑膠，使得傳統晶圓運送器（例如，TYVEK）之濕度約束得以避免。晶圓支撐環可利用一適合於經由真空吸盤（vacuum cup）來自動搬運之寬內側凸緣。

【0010】 某些實施例更在一撞擊事件期間提供對原本不受支撐之晶圓平面之容納。

【0011】 結構上，在一個實施例中揭露一種晶圓運送系統，該晶圓運送系統包含複數個晶圓支撐環，該等晶圓支撐環之各個包含：一凸緣部，以一中心軸線為中心而同心，該凸緣部包含一第一軸向面及一第二軸向面，該第二軸向面係與該第一軸向面對；一凸脊部，自該凸緣部之該第一軸向面沿一軸向方向突起，該軸向方向平行於該中心軸線；以及在該第二軸向面上界定一溝槽之結構。在此實施例中，該等晶圓支撐環其中之一第一晶圓支撐環堆疊於該等晶圓支撐環其中之一第二晶圓支撐環頂上，俾使該第二晶圓支撐環之該凸脊部之一遠端邊緣對齊於該第一晶圓支撐環之該溝槽內，該第一晶圓支撐環與該第二晶圓支撐環之間界定一間隙，該間隙被配置成容納一晶圓，俾使被施加於該第一晶圓支撐環上之一軸向力被傳遞至該第二晶圓支撐環而不將力傳遞至該晶圓。在一個實施例中，該溝槽包含一內側徑向壁及一外側徑向壁，該內側徑向壁相對於該中心軸線界定一內側半徑，該外側徑向壁相對於該中心軸線界定一外側半徑。另外在此實施例中，該等晶圓支撐環之各個之該凸脊部與該溝槽係沿軸向對準，俾使該凸脊部位於由該溝槽所界定之該內側半徑及該外側半徑內。視需要，該溝槽係為連續的。該凸脊部亦可係為連續的並環繞在該第一晶圓支撐環與該第二晶圓支撐環之間所界定之該間隙。因此，可在該凸脊部之該遠端邊緣與該溝槽之間界定一實質上連續之接觸帶（band of contact）。

【0012】 在各種實施例中，該等晶圓支撐環之各個之該凸緣部之該第一軸向面包含一平坦表面部，該平坦表面部自該凸脊部沿徑向內凹並相鄰於該凸脊部，該平坦表面部界定一用於一晶圓之對齊平面。在一個實施例中，該第一晶圓支撐環被配置成嚙合一第一晶圓，以在該第一晶圓與該第一晶圓支撐環之該平坦表面部之間提供一實質上連續之接觸帶，且該第二晶圓支撐環被配置成嚙合一第二晶圓，以在該第二晶圓與該第二晶圓支撐環之該平坦表面部之間提供一實質上連續之接觸帶，其中，該第一晶圓支撐件及該第二晶圓支撐件被配置成當該第一晶圓設置於該第一晶圓支撐環中且該第二晶圓設置於該第二晶圓支撐環中時界定一封閉之空隙。在本發明一實施例中，一晶圓容納於該間隙中。

【0013】 該晶圓運送系統可更包含一容座部以及一封蓋部，該封蓋部被配置成提供對該容座部之閉合。在一個實施例中，該等晶圓支撐環被排列成一堆疊（stack），該堆疊設置於該容座部中，當該封蓋部係與該容座部閉合於一起時，該封蓋部接觸該堆疊以將該堆疊固定於該封蓋部與該容座部之間。在某些實施例中，該等晶圓支撐環被排列成一堆疊，該堆疊係安置於該容座部之一基座部上，當該封蓋部係與該容座部閉合於一起時，該封蓋部接觸該堆疊，以將該堆疊固定於該封蓋部與該基座部之間。在一個實施例中，該堆疊包含一最下晶圓支撐環，該最下晶圓支撐環嚙合該容座部之該基座部，以在該最下晶圓支撐環與該基座之間界定一實質上連續之接觸帶，該最下晶圓支撐環被配置成嚙合一最下晶圓，以在該最下晶圓與該最下晶圓支撐環之該平坦表面部之間提供一實質上連續之接觸帶，其中當一最下晶圓設置於該最下晶圓支撐件中時，該最下晶圓支撐件與該基座部被配置成界定一封閉之氣腔（gas pocket）。

【0014】 該封蓋部可包含一止擋部，該止擋部沿軸向延伸至該封蓋部內，該止擋部界定一連續之軸向面。該堆疊可包含一最上晶圓支撐環，該最上晶圓支撐環啮合該止擋部之該連續之軸向面，以在該最上晶圓支撐環與該連續之軸向面之間界定一實質上連續之接觸帶，該最上晶圓支撐環被配置成啮合一最上晶圓，以在該最上晶圓與該最上晶圓支撐環之該平坦表面部之間提供一實質上連續之接觸帶，其中當一最上晶圓設置於該最上晶圓支撐件中時，該最上晶圓支撐件與該封蓋部被配置成界定一封閉之氣腔。在一個實施例中，該止擋部自該封蓋部之一頂部懸垂，該止擋部包含複數個沿徑向延伸之肋，該等沿徑向延伸之肋自鄰近該頂部之一中心軸線處沿徑向向外延伸。

【0015】 在某些實施例中，該封蓋部包含一止擋部，該止擋部沿軸向延伸至該封蓋部內，該止擋部界定一連續之軸向面。在此實施例中，該堆疊包含一最上晶圓支撐環，該最上晶圓支撐環啮合該止擋部之該連續之軸向面，以在該最上晶圓支撐環與該連續之軸向面之間界定一實質上連續之接觸帶。該堆疊亦可包含與該最上晶圓支撐環接觸之一相鄰晶圓支撐環，該相鄰晶圓支撐環被配置成啮合一最上晶圓，以在該最上晶圓與該相鄰晶圓支撐環之該平坦表面部之間提供一實質上連續之接觸帶，其中該最上晶圓支撐件、該相鄰晶圓支撐件、及該封蓋部被配置成當一最上晶圓設置於該相鄰晶圓支撐件中時界定一封閉之氣腔。在各種實施例中，該間隙被配置成容納一300毫米晶圓。

【0016】 在本發明之各種實施例中，揭露一種晶圓支撐環，包含：一連續凸緣部，以一中心軸線為中心而同心，該連續凸緣部包含一第一軸向面及一第二軸向面，該第二軸向面係與該第一軸向面對；一連續凸脊部，

第 104106010 號專利申請案  
說明書替換頁（無劃線版本，104 年 6 月）

自該連續凸緣部之該第一軸向面沿一軸向方向突起，該軸向方向平行於該中心軸線；以及在該第二軸向面上界定一連續溝槽之結構。在此實施例中，該等晶圓支撐環之各個之該連續凸緣部之該第一軸向面包含一平坦表面部，該平坦表面部自該連續凸脊部沿徑向內凹並相鄰於該連續凸脊部，該平坦表面部界定一用於一晶圓之對齊平面，該連續凸脊部相對於該對齊平面具有一均勻之軸向尺寸。在某些實施例中，該連續溝槽包含一內側徑向壁及一外側徑向壁，該內側徑向壁相對於該中心軸線界定一內側半徑，該外側徑向壁相對於該中心軸線界定一外側半徑，該等晶圓支撐環之各個之該連續凸脊部與該連續溝槽係沿軸向對準，俾使該連續凸脊部位於由該連續溝槽所界定之該內側半徑及該外側半徑內。在某些實施例中，該連續溝槽呈現出一凹陷之軸向面，該凹陷之軸向面在該內側徑向壁與該外側徑向壁之間沿徑向延伸；且該凸緣部包含一軸向厚度，該軸向厚度界定於該凹陷之軸向面與該對齊平面之間。

【0017】 在一個實施例中，該連續凸脊部界定一均勻之徑向厚度。

【0018】 在其他實施例中，該連續凸脊部界定一第一徑向厚度及一第二徑向厚度，該第二徑向厚度大於該第一徑向厚度。在該等實施例中，該連續凸脊部可包含複數個凸脊區段，該等凸脊區段之各個包含具有該第一徑向厚度之一第一弧段（arc segment）及具有該第二徑向厚度之一第二弧段。該連續凸脊部可包含該第一徑向厚度與該第二徑向厚度間之至少一個過渡部，該至少一個過渡部包含於該第二弧段中。該等弧段之各個之特徵可在於包含一對應柱體（post），以呈現出複數個柱體，該等柱體之各個係由該第二弧段界定。

【0019】 在某些實施例中，該等柱體係以該中心軸線為中心在角度上

平均地分佈。該等柱體可係為：至少三個柱體且不多於12個柱體；至少四個柱體且不多於10個柱體；或至少六個柱體且不多於八個柱體。

【0020】 在某些實施例中，該第二徑向厚度對該第一徑向厚度之一比率係處於：1.2至3並包含1.2及3之一範圍內；1.3至2並包含1.3及2之一範圍內；或1.4至1.8並包含1.4及1.8之一範圍內。

【0021】 在某些實施例中，該等凸脊區段至少其中之一的該第一弧段係為該等凸脊區段之該至少其中之一中一對應者之一弧長之一比例，該比例係處於：70%至95%且包含70%及95%之一範圍；75%至95%且包含75%及95%之一範圍；或75%至85%且包含75%及85%之一範圍。

【0022】 在某些實施例中，該第一弧段之該第一徑向厚度對該凹陷之軸向面與該對齊平面之間的該軸向厚度之一比率係處於：0.1至1.5且包含0.1及1.5之一範圍；0.5至1.2且包含0.5及1.2之一範圍；或0.8至1.1且包含0.8及1.1之一範圍。

【0023】 在本發明之各種實施例中，揭露一種晶圓支撐系統，包含：複數個晶圓支撐環，該等晶圓支撐環之各個界定一中心軸線並包含一凸緣部及一外緣部（outer rim portion），該外緣部自該凸緣部之一第一面沿一軸向方向突起，該軸向方向平行於該中心軸線，該凸緣部之該第一面包含一平坦表面部，該平坦表面部自該外緣部沿徑向內凹並相鄰於該外緣部。在此實施例中，該等晶圓支撐環之各個包含自該凸緣部沿徑向向內延伸之一晶圓平支撐結構（wafer flat support structure），該晶圓平支撐結構包含一第一面，該第一面包含自該凸緣部之該平坦表面部沿徑向內凹之一平坦表面部，該晶圓平支撐結構之該平坦表面部界定一線性邊緣，該線性邊緣自該晶圓平支撐結構之該平坦表面部之該中心軸線界定一最小半徑，該線性邊

第 104106010 號專利申請案  
說明書替換頁（無劃線版本, 104 年 6 月）

緣實質上正交於該中心軸線並實質上垂直於該最小半徑延伸。另外，該等晶圓支撐環之各個可更包含一第一凸片部 (tab portion)，該第一凸片部自該緣部之一第一切向長度、且沿著該第一切向長度而沿徑向向外延伸。該凸緣部之該平坦表面部及該晶圓平支撐結構之該平坦表面部可界定一對齊平面。在某些實施例中，該等晶圓平支撐結構之各個包含一肋，該肋沿平行於該中心軸線之一軸向方向突起，該肋係自該外緣部沿徑向內凹並自該晶圓平支撐結構之該平坦表面部沿徑向外凸，該肋包含一線性部，該線性部平行於該晶圓平支撐結構之該平坦表面部之該線性邊緣延伸。該肋及該外緣部亦可沿相同之該軸向方向突起，該肋自該晶圓支撐結構之該第一面延伸。在一個實施例中，該晶圓平支撐結構之該第一面包含一傾斜部，該傾斜部自該晶圓平支撐結構之該平坦表面部之該線性邊緣沿徑向內延伸，該傾斜部朝向該中心軸線且遠離該對齊平面延伸。在某些實施例中，該凸緣部之該第一面包含一傾斜部，該傾斜部自該凸緣部之該平坦表面部沿徑向內延伸，該傾斜部朝向該中心軸線且遠離該對齊平面延伸。

【0024】 在一個實施例中，該晶圓支撐系統更包含一容座部，該容座部包含一基座部及至少一個拱形壁部，該基座部係實質上垂直於一安裝軸線，該至少一個拱形壁部自該基座部延伸，該至少一個拱形壁部係以該安裝軸線為中心並實質上平行於該安裝軸線，該至少一個拱形壁部界定一第一橫向開口及一第一橫向凹槽其中之一，其尺寸適以容置該晶圓支撐環之該第一凸片部。

【0025】 在各種實施例中，一種晶圓支撐環包含：一第二凸片部，該第二凸片部自該緣部之一第二切向長度且沿該緣部之該第二切向長度徑向向外延伸，該第二切向長度係為不同於該第一凸片部之該第一切向長度之

一尺寸；且該至少一個拱形壁部更界定一第二橫向開口及一第二橫向凹槽其中之一，其位置及尺寸適以容置該晶圓支撐環之該第二凸片部。該第一凸片部可沿直徑與該第二凸片部相對。該至少一個拱形壁部可包含一對相對之拱形壁部，該等相對之拱形壁部係以該安裝軸線為中心，該對相對之拱形壁部之間界定該第一開口及該第二開口。

**【0026】** 在一個實施例中，該晶圓支撐環包含一第三凸片部，該第三凸片部自該緣部之一第三切向長度且沿該緣部之該第三切向長度徑向向外延伸；且該至少一個拱形壁部更界定一第三橫向開口及一第三橫向凹槽其中之一，其位置及尺寸適以容置該晶圓支撐環之該第三凸片部。該第三切向長度可係為不同於該第一切向長度及該第二切向長度之一尺寸。該第一凸片部、該第二凸片部、及該第三凸片部可以該中心軸線為中心不對稱設置。

**【0027】** 在某些實施例中，該晶圓支撐環包含一第四凸片部，該第四凸片部自該緣部之一第四切向長度且沿該緣部之該第四切向長度徑向向外延伸，該第四凸片部係以該中心軸線為中心沿直徑與該第三凸片部相對；且該至少一個拱形壁部更界定一第四橫向開口與一第四橫向凹槽其中之一，其位置及尺寸適以容置該晶圓支撐環之該第三凸片部。該第三凸片部及該第四凸片部可分別界定具有實質上相同形狀及實質上相同尺寸之一第一平面視角輪廓。在一個實施例中，該第一平面視角輪廓之該形狀近似於一半圓形。

**【0028】** 在某些實施例中，該晶圓支撐環包含自該緣部之一第五切向長度且沿該緣部之該第五切向長度徑向向外延伸之一第五凸片部。該至少一個拱形壁部可更界定一第五橫向開口及一第五橫向凹槽其中之一，其位

置及尺寸適以容置該晶圓支撐環之該第五凸片部，且該晶圓支撐環可包含自該緣部之一第六切向長度且沿該緣部之該第六切向長度徑向向外延伸之一第六凸片部，該第六凸片部係以該中心軸線為中心沿直徑與該第五凸片部相對。該至少一個拱形壁部可更界定一第六橫向開口及一第六橫向凹槽其中之一，其位置及尺寸適以容置該晶圓支撐環之該第六凸片部。

【0029】 該第五凸片部及該第六凸片部可分別界定具有實質上相同形狀及實質上相同尺寸之一第二平面視角輪廓，該第二平面視角輪廓係與該第一平面視角輪廓具有不同形狀與不同尺寸至少其中之一。在一個實施例中，該第三凸片部、該第四凸片部、該第五凸片部、及該第六凸片部可分別包含一平坦表面以嚙合一真空墊 (vacuum pad)。視需要，該等平坦表面至少其中之一穿過該外緣部沿徑向向內延伸。

#### 【圖式簡單說明】

##### 【0030】

第1圖係為本發明一實施例中之一晶圓運送器之局部分解圖；

第2A圖係為第1圖所示晶圓運送器之已組裝立體圖；

第2B圖係為第1圖所示晶圓運送器之已組裝俯視圖；

第2C圖係為第1圖所示晶圓運送器之已組裝仰視圖；

第2D圖係為第1圖所示晶圓運送器之已組裝之前側視圖；

第2E圖係為第1圖所示晶圓運送器之已組裝之右側視圖；

第2F圖係為第1圖所示晶圓運送器之已組裝之後側視圖；

第2G圖係為第1圖所示晶圓運送器之已組裝之左側視圖；

第3圖係為本發明一實施例中，第1圖所示晶圓運送器之一封蓋部之下部立體圖；

第4圖係為第2圖所示已組裝之晶圓運送器之剖視圖；

第4A圖係為第3圖所示一已組裝晶圓運送器之封蓋部及堆疊之局部放大剖視圖；

第4B圖係為本發明一實施例中，一替代封蓋部之局部放大剖視圖；

第5圖係為第2圖所示已組裝晶圓運送器之封蓋部、容座部及堆疊之局部放大剖視圖；

第6圖係為本發明一實施例中之一晶圓支撐環之立體圖；

第7圖係為第6圖所示晶圓支撐環之局部放大剖視圖；

第8圖係為本發明一實施例中，具有一常駐晶圓之第6圖所示晶圓支撐環之局部放大剖視圖；

第9圖係為本發明一實施例中，具有一實例性常駐晶圓之一晶圓支撐環堆疊之局部剖視圖；

第10圖係為本發明一實施例中，界定有複數個柱體之一晶圓支撐環之立體圖；

第10A圖係為第10圖所示一柱體之放大圖；

第10B圖至第10D圖係為本發明實施例中之替代柱體佈置之平面圖；

第11圖係為本發明一實施例中，為清晰起見而具有增強之柱體之第10圖所示晶圓支撐環之簡化平面圖；

第12A圖及第12B圖係為第10圖所示晶圓支撐環之放大剖視圖；

第13圖係為本發明一實施例中一晶圓運送器之示意圖，該晶圓運送器被繪示為一多阻尼器（damper）系統並且利用一不會傳遞壓縮力至常駐晶圓之堆疊；

第14圖係為本發明一實施例中一晶圓運送器之示意圖，該晶圓運送器被繪示為一多阻尼器系統並且利用一會傳遞壓縮力至常駐晶圓之堆疊；

第15圖係為本發明一實施例中之一單一晶圓運送器之示意圖；

第16圖係為本發明一實施例中之一晶圓運送器之局部分解圖；

第17圖係為第16圖所示晶圓運送器之組裝立體圖；

第18圖係為本發明一實施例中之一晶圓支撐環之立體圖；

第19圖係為第18圖所示晶圓支撐環之剖視圖；

第20圖係為本發明一實施例中，具有一常駐晶圓之第18圖所示晶圓支撐環之剖視圖；

第21圖係為第20圖之局部放大圖；

第22圖係為本發明一實施例中，具有一實例性常駐晶圓之一晶圓支撐環堆疊之局部剖視圖；

第23圖係為本發明一實施例中，具有一較長弦長（cord length）之一常駐晶圓之第18圖所示晶圓支撐環之剖視圖；

第24圖係為第23圖之局部放大圖；

第25圖係為本發明一實施例中，具有一常駐晶圓之第18圖所示晶圓支

撐環之局部剖視圖；

第26圖係為第25圖之局部放大圖；

第27圖係為本發明一實施例中，第16圖及第17圖所示運送器之一容座之立體圖；以及

第28圖係為第27圖所示容座之底部立體圖。

### 【實施方式】

【0031】 參見第1圖至第5圖，在本發明一實施例中繪示一晶圓運送器30。晶圓運送器30包含一封蓋部32及一容座部34。複數個晶圓支撐環36在晶圓運送器30內設置成一堆疊38，堆疊38實質上以由晶圓運送器30之封蓋部32所界定之一安裝軸線42為中心而同心。晶圓支撐環36之形狀及尺寸分別適以支撐具有一外周邊46（第8圖）之一晶圓44。安裝軸線42與一圓柱（ $r-\theta-z$ ）座標系45之一 $z$ 軸同心。在各種實施例中，一實質上連續之接觸線或接觸帶48（第5圖）形成於每一晶圓支撐環36與由此支撐之晶圓44之間。

【0032】 封蓋部32包含一本體54，本體54具有一頂部50以及自頂部50懸垂之一連續之側部51。頂部50可包含沿徑向延伸之肋53，沿徑向延伸之肋53自鄰近封蓋部32之安裝軸線42處延伸。在所示實施例中，沿徑向延伸之肋53係鄰近安裝軸線42而位於封蓋部之頂部50之內側上，並且過渡至與封蓋部32之側部51鄰近之頂部50之外側，每一沿徑向延伸之肋53皆在過渡部上連續。在一個實施例中，可撓曲拐角凸緣（deflectable corner flange）52自封蓋部32之本體54懸伸（cantilevered）。每一拐角凸緣52可包含一界定一開孔56之結構。在所示實施例中，門鎖構件58自實質上平行於安裝軸線42之容座部34延伸，該等門鎖構件58之各個被佈置成穿過開孔56其中之一

第 104106010 號專利申請案  
說明書替換頁（無劃線版本, 104 年 6 月）

對應者以與對應拐角凸緣52互鎖。

【0033】 在一個實施例中，封蓋部32包含一止擋部59，止擋部59具有延伸至晶圓運送器中之一軸向面59a以嚙合並接觸堆疊38。止擋部可包含沿軸向延伸之突起59b，沿軸向延伸之突起59b自軸向面59a懸垂並佔據軸向面59a之一內側徑向部。沿軸向延伸之突起59b之徑向末端界定一半徑 $R_p$ 。

【0034】 容座部34包含一基座部55。在一個實施例中，一安裝環57自基座部55向上延伸以嚙合一最下晶圓支撐環36z（第5圖）。功能上，沿徑向延伸之肋53對封蓋部32之頂部50提供剛度、同時有利於在封蓋部32之模製期間材料之流動。拐角凸緣52抵靠堆疊38頂部提供封蓋部32之彈性加載（spring loading），以將堆疊38固定於封蓋部32與容座部34之間。沿軸向延伸之突起59b提供堆疊38相對於安裝軸線42之對準，如下文件隨第6圖所述。

【0035】 參見第6圖，在本發明一實施例中繪示一晶圓支撐環60（即，該等晶圓支撐環36其中之一）。晶圓支撐環60界定一中心軸線62並包含具有一第一軸向面66及一第二軸向面68之一凸緣部64，第二軸向面68係與第一軸向面66相對。晶圓支撐環60更包含一凸脊部70及一外緣部72。凸脊部70自凸緣部64之第一軸向面66沿一軸向方向74向一遠端邊緣75突起，軸向方向74平行於中心軸線62。凸緣部64之第一軸向面66包含一平坦表面部76，平坦表面部76自凸脊部70沿徑向內凹並相鄰於凸脊部70，其中凸脊部70之遠端邊緣75相對於平坦表面部76及對齊平面78延伸至一高度（軸向尺寸）77（第7圖）。中心軸線62與一圓柱（ $r-\theta-z$ ）座標系79之一 $z$ 軸同心。

【0036】 平坦表面部76為常駐晶圓44界定一對齊平面78（第7圖及第8圖）。在第5圖之論述中所提及之實質上連續之接觸線或接觸帶48形成於晶圓44與平坦表面部76之間（第8圖）。凸緣部64之第一軸向面66可包含自凸

第 104106010 號專利申請案  
說明書替換頁（無劃線版本, 104 年 6 月）

緣部64之平坦表面部76沿徑向向內延伸之一傾斜部82，傾斜部82朝向中心軸線62且遠離對齊平面78延伸。

【0037】 在各種實施例中，凸脊部70與凸緣部64之平坦表面部76間之一接合部84相對於中心軸線62界定一半徑 $R_{MAX}$ 。半徑 $R_{MAX}$ 之尺寸適以提供與常駐晶圓44之外周邊46之一緊密容差配合（close tolerance fit）。另外，半徑 $R_{MAX}$ 可據稱界定凸脊部70之一內面85（第7圖）之一周長，該周長等於 $2\pi R_{MAX}$ 。平坦表面部76之尺寸可適以在常駐晶圓44對齊於晶圓支撐環60內時不會侵佔如由ISTA-2A所規定之常駐晶圓44之品質保證區（Fixed Quality Area；FQA）。另外，在各種實施例中， $R_{MAX}$ 之尺寸略大於由沿軸向延伸之突起59b之徑向末端所界定之半徑 $R_p$ 。藉由此種構造，沿軸向延伸之突起59b自堆疊38之一最上晶圓支撐環60（在第4A圖中被辨識為一最上晶圓支撐環36a）之凸脊部70沿徑向向內插入，進而在晶圓運送器30閉合時提供堆疊38相對於封蓋部32之對準。在一個實施例中，軸向面59a之一外部保持自沿軸向延伸之突起59b之徑向末端沿徑向向外，以抵靠最上晶圓支撐環36a安置止擋部59。

【0038】 在本發明一實施例中，第4B圖繪示對沿軸向延伸之突起59b之一替代。在此實施例中，止擋件59界定一台階59c，台階59c過渡至一第二軸向面59d，第二軸向面59d較軸向面59a進一步向下（即，進一步朝容座部34之基座部55）延伸。台階59c可位於與第3圖所示沿軸向延伸之突起59b近似相同之半徑 $R_p$ 處，以自最上晶圓支撐環36a之凸脊部70沿徑向向內插入。藉由第4B圖所示此種佈置，台階59c可提供與第3圖及第4A圖所示沿軸向延伸之突起59b相同之居中功能。

【0039】 參見第7圖及第8圖，在本發明一實施例中分別繪示不具有常

駐晶圓44以及具有常駐晶圓44之晶圓支撐環60之剖視圖。晶圓支撐環60之第二軸向面68包含一界定一槽或溝槽90之結構。溝槽90係由一內側徑向壁91、一外側徑向壁92、以及內側徑向壁91與外側徑向壁92間之一凹陷之軸向面93限定（第8圖）。支撐環60之凸緣部64可被表徵為在凹陷之軸向面93與對齊平面78之間界定一軸向厚度95。內側徑向壁91與外側徑向壁92相對於中心軸線62分別界定一內側半徑 $R_i$ 及一外側半徑 $R_o$ 。在某些實施例中，溝槽90係為連續的。在一個實施例中，凸脊部70在第一軸向面66上佔據界定於內側半徑 $R_i$ 與外側半徑 $R_o$ 間之一環形帶 $\Delta R$ ，俾使凸脊部70設置於溝槽90上方。

【0040】 參見第9圖，在本發明一實施例中繪示容納一對常駐晶圓44之已組裝堆疊38之局部剖視圖。在所示實施例中，一第一晶圓支撐環60a堆疊於一第二晶圓支撐環60b頂上，俾使第二晶圓支撐環60b之凸脊部70b之遠端邊緣75b對齊於第一晶圓支撐環60a之一溝槽90a內，以在遠端邊緣75b與溝槽90a之凹陷之軸向面93a之間界定一實質上連續之接觸帶94。當凸脊部70b對齊於溝槽90a內時，具有一軸向尺寸98之一間隙96界定於第二晶圓支撐環60b之一平坦表面部76b與晶圓支撐環60a之第二軸向面68a之間。一空隙99界定於相鄰晶圓44之間，空隙99係由相繼堆疊之晶圓支撐環60限定於周邊上。

【0041】 在組裝時，將晶圓44加載入該等晶圓支撐環36其中之每一晶圓支撐環60中，且晶圓支撐環36位於彼此之頂上以形成堆疊38。接著，將封蓋部32與容座部34對準並耦合至容座部34，使得門鎖構件58經由開孔56互鎖於拐角凸緣52內。在各種實施例中，封蓋部32之尺寸適以使止擋部59在與容座部34互鎖時牢固地嚙合堆疊38。

第 104106010 號專利申請案  
說明書替換頁（無劃線版本, 104 年 6 月）

【0042】 藉由此種嚙合（第4A圖最佳地所示），一實質上連續之接觸帶102形成於止擋部59與該等晶圓支撐環36其中之一最上晶圓支撐環36a之間。藉此，在封蓋部32與堆疊38之中間界定一上部氣腔104，上部氣腔104係由封蓋部32、止擋部59、接觸帶102、最上晶圓支撐環36a、與最上晶圓支撐環36a相鄰之一相鄰晶圓支撐環36b、以及最上晶圓44a限定。（為清晰起見，在第4A圖中以增加之線寬來繪示上部氣腔104之一界限106）。

【0043】 作為另一選擇，最上晶圓44a可設置於最上晶圓支撐環36a中，如第4B圖所示。在第4B圖所示實施例中，一間隙107界定於第二軸向面59d與最上晶圓44a之對齊平面78之間。間隙107可具有與間隙96近似相同之尺寸，藉此執行與間隙96相同之保持及捕獲功能。另外，由於第二軸向面59d之位置係自凸脊部70之遠端邊緣75沿軸向向下，因此防止最上晶圓44a「跳」過最上晶圓支撐件36a之凸脊部70並且因陷獲於凸脊部70與止擋部59之軸向面59a之間而受到損壞。

【0044】 更應理解，第3圖及第4A圖所示實施例亦可被配置成將最上晶圓44a容置於最上晶圓支撐環36a中（圖中未繪示）。沿軸向延伸之突起59b可具有一軸向尺寸，該軸向尺寸在該等突起之下部末端與對齊平面78之間提供一軸向間距（圖中未繪示），以容許一晶圓44設置於最上晶圓支撐環36a中。如此界定之該軸向間距之作用可類似於第4B圖所示間隙107。

【0045】 另外，在組裝時，由於止擋部59對堆疊38施加負荷，因此力會經由堆疊38來傳遞以使最下晶圓支撐環36z牢固地嚙合容座部34之基座部55之安裝環57。此種嚙合會在最下環36z與安裝環57之間形成一實質上連續之接觸帶108。藉此界定一下部氣腔109，下部氣腔109係由基座部55、安裝環57、最下晶圓支撐環36z、以及設置於最下晶圓支撐環36z中之一最下晶

第 104106010 號專利申請案  
說明書替換頁（無劃線版本, 104 年 6 月）

圖44z限定。

【0046】本文中，一「實質上連續之接觸帶」係為在一 $r-\theta-z$ 座標（例如，座標45與79）之 $\theta$ 座標中不間斷之介面，且除了在微觀層面上以外在整個介面上提供接觸，在微觀層面上，表面粗糙度及輕微表面缺陷（例如劃傷及淺的波紋）可造成接觸不連續之情形。因此，該接觸在微觀意義上係為不連續的，但卻為「實質上連續的」。

【0047】由於該等晶圓支撐環36之製造容差，堆疊38之高度可彼此顯著不同。因此，在某些實施例中，晶圓運送器30被配置成當封蓋部32與容座部34互鎖時，對於處於堆疊38之累積堆積不確定性（accumulated build up uncertainty）範圍內之堆疊38高度範圍，門鎖構件58承受軸向張力，其中可撓性拐角凸緣52撓曲以彌補堆疊38之堆積不確定性。藉由此種佈置，封蓋部32與容座部34之互鎖確保止擋部59對堆疊38施加一壓縮力。此種佈置更詳細地論述於如下美國臨時申請案中：該美國臨時申請案名稱為「用於容納晶圓之具有整體拐角彈簧之水平晶圓運送器（HORIZONTAL WAFER SHIPPER WITH INTEGRAL CORNER SPRING FOR WAFER CONTAINMENT）」、代理人案號為2267.1278US1，其由本申請案之申請人所擁有並且與本申請案在同一日提出申請，除其中所包含之明確定義外，該美國臨時申請案出於各種目的而以引用方式全文併入本文中。

【0048】功能上，常駐晶圓44被捕獲於間隙96內並且在嚴酷之運輸期間（例如，在一撞擊情景期間）被限制成沿軸向運動。接合部84與常駐晶圓44之外周邊46間之緊密容差配合限制一或多個常駐晶圓44在運輸期間進行橫向運動。溝槽90a進一步防止晶圓44「跳」出凸脊部70b並且防止因陷獲於凸脊部70b與相鄰晶圓支撐環60a之第二軸向面68a之間而受到損壞。

【0049】 常駐晶圓44與平坦表面部76之對齊會進一步提供常駐晶圓44與晶圓支撐環60b間之流動限制。在一撞擊情景期間，該流動限制可充當一阻尼器（damper）以使氣體自空隙99以及自界定於其他相鄰晶圓與該等晶圓支撐環36間之空隙之釋放變慢。相同之動態亦適用於被陷獲之氣泡或上部氣腔104及下部氣腔109中之受約束氣腔。由於一給定空隙99及/或上部氣腔104及下部氣腔109內之氣體緩慢釋放（相對於撞擊事件之持續時間「慢」）之效果，存在一種進一步對該（該等）常駐晶圓44進行緩衝而免受撞擊損壞之阻尼效果（damping effect）。

【0050】 在某些實施例中（第4A圖），該等晶圓支撐環36其中之最上晶圓支撐環36a不被佔據（即，不容納一晶圓）。在此等實施例中，最上晶圓支撐環36a用於捕獲一設置於相鄰晶圓支撐環36b（即，其上安裝有晶圓支撐環36a之晶圓支撐環36b）中之最上晶圓44a。藉由此種佈置，防止常駐於晶圓支撐環36b中之最上晶圓44a在一撞擊事件期間自晶圓支撐環36b中逐出。因堆疊38之晶圓支撐環36a及36b係由止擋部59所施加之壓縮力來固定，故其中常駐有最上晶圓44a之間隙96在一撞擊事件期間得以保持，且上述緩衝效果亦得以保持且起作用。

【0051】 參見第10圖至第12圖，在本發明一實施例中繪示一晶圓支撐環110。晶圓支撐環110包含許多與晶圓支撐環60相同之組件及特徵，該等相同之組件及特徵係以編號相同之參考數字來標示。晶圓支撐環包含自凸緣部64之第一軸向面66沿軸向方向74突起之一凸脊部112，軸向方向74平行於中心軸線62。凸脊部112界定一第一徑向厚度114及一第二徑向厚度116，第二徑向厚度116大於第一徑向厚度。在某些實施例中，一或多個過渡部118界定於第一徑向厚度114與第二徑向厚度116之間。凸脊部112之包含第二徑

向厚度116及任何一或多個過渡部118之部分在第11圖處被標示為柱體120a至120h，柱體120a至120h在本文中總體上或統稱為柱體120。

【0052】 在所示實施例中，凸脊部112被劃分為八個凸脊區段122a至122h，凸脊區段122a至122h總體上或統稱為一或多個凸脊區段122。每一凸脊區段122分別具有一弧長，該弧長在第11圖處繪示為弧長123a至123h，且弧長123a至123h在本文中總體上或統稱為一或多個弧長123。弧長123之特徵可在於以長度（例如，釐米）或角度（例如，度）為單位。每一凸脊區段122皆包含一第一弧段124及一第二弧段126，第一弧段124被定義為凸脊區段122之在二相鄰柱體120之間具有第一徑向厚度114之部分，第二弧段126被定義為凸脊區段122之具有第二軸向厚度116及任何與其相鄰之一或多個過渡部118（即，一給定柱體120）之部分。（在第11圖中僅針對凸脊區段122c繪示第一弧段124及第二弧段126，但適用於所有弧段122。）視需要，且如所示實施例所述，第二弧段126以中心軸線62為中心在角度上均勻地分佈，俾使每一凸脊區段122對向相同之角度 $\theta$ 。

【0053】 在各種實施例中，第二徑向厚度116對第一徑向厚度之一比率係處於1.4至1.8且包含1.4及1.8之一範圍內，在其他實施例中，該比率係處於1.3至2且包含1.3及2之一範圍內；在再一些實施例中，該比率係處於1.2至3且包含1.2及3之一範圍內。（本文中，被稱為「包含（inclusive）」之一範圍包含針對該範圍所述之端點值。）在各種實施例中，凸脊部112之周長之大部分具有第一軸向厚度114。在某些實施例中，一給定凸脊區段122之第一弧段124係為凸脊區段122之弧長123之75%至85%（包含75%及85%）；在其他實施例中，為75%至95%且包含75%及85%；在其他實施例中，為70%至95%且包含70%及95%。在各種實施例中，柱體120之數目介於3與12且包

含3及12之間；在某些實施例中，介於4個與10個且包含4個及10個柱體120之間；在某些實施例中，介於6個與8個且包含6個及8個柱體120之間。柱體120可但未必如圖所示以中心軸線62為中心均等地分佈。

**【0054】** 功能上，較薄之第一徑向厚度114會減小第一弧段124之收縮（此對於某些注射成型材料而言無法避免）之影響，進而防止支撐環110之翹曲。亦即，對於相對於軸向厚度95而言包含一充分厚之徑向厚度之凸脊區段122，收縮效應會對凸緣部64之頂部施加一徑向力，該徑向力足以使凸緣部可察覺地彎曲（即，使支撐環110落於特定平面度及波紋度容差之外）。對於其中徑向厚度充分薄之凸脊區段122，由收縮所施加之力可減小，以保持規定製造容差。在各種實施例中，在第一徑向厚度114對軸向厚度95之一比率處於0.1至1.5且包含0.1及1.5之範圍內時，翹曲充分減小。在某些實施例中，第一徑向厚度114對軸向厚度95之比率係處於0.5至1.2且包含0.5及1.2之範圍內；在某些實施例中，處於0.8至1.1且包含0.8及1.1之範圍內。

**【0055】** 柱體120提供用於堆疊晶圓支撐環110而不會例如在一撞擊事件中發生屈曲或破裂之承載能力。柱體120儘管呈現出一較厚之徑向厚度，然而卻僅構成支撐環110之一足夠小之部分，以便不會在冷卻期間造成支撐環110之顯著翹曲。在一個實施例中，高度77圍繞凸脊部112之周長係為均勻的，藉此在與其他支撐環堆疊於一起時保持某些有利之操作特性，如下文所述。

**【0056】** 柱體120可具有各種足跡（footprint）形狀，包含替代形狀。在第10圖所示實施例中，第二徑向厚度116與過渡部118一起界定具有一多邊形形狀之柱體120（第10A圖）。作為另一選擇，柱體120之足跡形狀之非限制性實例包含一三角形輪廓（第10B圖）、一半圓形輪廓（第10C圖）、以

及一矩形輪廓（第10D圖）。

【0057】 參見第13圖，在本發明一實施例中示意性地繪示一晶圓運送器130。晶圓運送器130係為晶圓運送器30之一簡化版本以利於論述晶圓運送器30之阻尼動力學，且因此具有許多與晶圓運送器30相同之組件及屬性，該等組件及屬性係以編號相同之參考數字來標示。晶圓運送器130示意性地繪示空隙99、上部氣腔104、及下部氣腔109作為阻尼腔室，該等阻尼腔室被近似表示為串列連接之減震器（dashpot）。複數個減震器132表示由空隙99提供之阻尼；一減震器132a表示由上部氣腔104所提供之阻尼；且一減震器132z表示由下部氣腔109所提供之阻尼。

【0058】 在一撞擊事件期間，晶圓運送器130發生撓曲，使得內部之氣體突然及瞬間被壓縮。因空隙99、上部氣腔104、及下部氣腔109類似於一系列減震器132、132a、及132z，壓縮之效果在所有晶圓44上方擴展。設想因封蓋32之頂部向內撓曲而產生之一壓縮。此起到壓縮上腔104中之氣體之作用，此轉而使最上晶圓44a向下撓曲。藉由與晶圓44a相鄰之空隙99a之壓縮來抵抗晶圓44a之向下撓曲，由此使最上晶圓44a之撓曲量處於控制中。空隙99a之壓縮使得一相鄰晶圓44b向下撓曲，此進而由空隙99b之壓縮來抵抗，依此類推。撓曲/壓縮順序迅速在整個堆疊38上傳播。

【0059】 亦設想最上晶圓44a之撓曲使上腔104之體積突然、有效地膨脹（即，晶圓44a與封蓋部32間之距離突然增大之情形）。此行為會瞬間降低上部氣腔104內之壓力。壓力之瞬間降低可在晶圓上充當一局部真空力，以延遲最上晶圓44a與封蓋32遠離彼此撓曲之趨勢。相對於一不具有一被陷獲氣腔104之系統，此種分離之延遲亦可用於減小最上晶圓44a之撓曲。此相同之局部真空效應亦對由彼此分離之晶圓44、以及晶圓44z及下部氣腔

109所界定之空隙99起作用。

【0060】 因此，由於實質上連續之接觸帶48、94、102、及108，在空隙99與封閉之上部氣腔104及下部氣腔109之間形成一緩慢洩漏之氣體封閉體（slow leaking gas enclosure）之網路，緩慢洩漏之氣體封閉體之網路用於分佈由撞擊負荷所造成之壓縮。亦即，在空隙99以及封閉之上部氣腔104及下部氣腔109例如在一撞擊事件中所經歷之一壓縮期間突然被加壓時，實質上連續之接觸帶48、94、102、及108會形成穿過其之流動限制。

【0061】 預計晶圓44可在一撞擊事件期間提離凸緣部64之平坦表面76（尤其對於在晶圓44與其中常駐有晶圓44之間隙96之間留有明顯間距之較薄晶圓44），使得原本實質上連續之接觸線或接觸帶48不再連續。儘管提離可略微地打破對流動之限制，然而晶圓44之提升受到晶圓44與間隙96之間距限制，因而任何此種開口皆可被限制為一小的尺寸。小的提離尺寸仍可有效地限制流動以相對於一撞擊情景之持續時間形成氣體之緩慢釋放。

【0062】 若不存在由實質上連續之接觸帶48、94、102、及108所造成之流動限制，則壓縮負荷將不會如上所述進行分佈。舉例而言，若在上部氣腔104之整個實質上連續之接觸帶102上不存在一流動限制，則最上晶圓44a可在一撞擊事件期間以一不受控制之方式向上撓曲，此可能會對最上晶圓44a造成損壞。同樣地，假如下腔中不存在由實質上連續之接觸帶108所提供之流動限制來提供阻尼效果，則會使最下晶圓44z向下撓曲之一撞擊事件可能會造成損壞。

【0063】 阻尼效果對於較大直徑之晶圓（例如，但不限於300毫米及450毫米晶圓）特別有益，在此種情形中，各支撐點間之晶圓之跨距可相當

第 104106010 號專利申請案  
說明書替換頁（無劃線版本，104 年 6 月）

大，進而導致一給定晶圓出現顯著撓曲。阻尼亦可有助於防止相鄰晶圓在撓曲時彼此碰撞。亦即，因該等類似減震器132係為串聯的，故晶圓趨於沿實質上相同之方向撓曲，進而減少任何二個晶圓在其各自最大撓曲點處碰撞之機會。此種阻尼機制態樣可在一更密集包裝堆疊之複數個常駐晶圓之間達成較小分離。

【0064】 阻尼效果不僅會減小常駐晶圓44之撓曲；阻尼效果亦會降低較薄晶圓44被提離其各自晶圓支撐環36之程度。「較薄晶圓」係為未實質填充各相鄰晶圓支撐環36（例如，第9圖所示晶圓支撐環60a與60b）間之間隙96之晶圓。因此，晶圓可在撞擊事件期間或高震動期間發生位移或在間隙96內「格格作響」，此可能會在鄰近外周邊46處損壞晶圓44。空隙99以及氣腔104及109之阻尼效果可用於降低或延遲（減緩）位移，此進而可防止損壞常駐晶圓44。

【0065】 更應注意，堆疊38經由該等晶圓支撐環36傳遞由止擋部59所施加之壓縮負荷而不對常駐晶圓44施加力。撞擊負荷同樣如此：經由堆疊38傳遞之任何撞擊負荷皆不會傳遞至任一常駐晶圓44。

【0066】 參見第14圖，在本發明一實施例中示意性地繪示一晶圓運送器134。晶圓運送器134包含許多與第13圖所示意性顯示之晶圓運送器134相同之組件及屬性，該等相同之組件及屬性係由編號相同之參考數字來標識。對於晶圓運送器134，晶圓支撐件36接觸與其相鄰之二個晶圓44，以界定經由常駐晶圓44傳遞壓縮力之一堆疊138。在一個實施例中，堆疊138不支撐於一安裝環上（即，不存在與自基座部55向上延伸之安裝環57相似之隆起結構（proud structure））；而是，最下支撐環36z安置於基座部55之一平坦部分上，以在最下支撐環36z與基座部55之間形成實質上連續之接觸帶

第 104106010 號專利申請案  
說明書替換頁（無劃線版本，104 年 6 月）

108。由空隙99以及氣腔104、109內之氣體所提供之阻尼來限制晶圓撓曲之一般原理係相同於伴隨第13圖所示晶圓運送器130所述者。

【0067】 參見第15圖，在本發明一實施例中示意性地繪示單一晶圓運送器140。晶圓運送器140包含某些與第13圖所示意性顯示之晶圓運送器134相同之組件及屬性，該等相同之組件及屬性係由編號相同之參考數字來標識。示意性地，晶圓運送器140相同於無晶圓支撐環36及堆疊38之晶圓運送器130。類似於第13圖所示意性繪示之晶圓運送器130之空隙99及氣腔104、109，上部氣腔104與下部氣腔109能夠對抗常駐晶圓之撓曲。

【0068】 參見第16圖及第17圖，在本發明一實施例中繪示一晶圓運送器230。晶圓運送器230包含一封蓋部232及一容座部234。複數個晶圓支撐環236在晶圓運送器230內設置成一堆疊238，堆疊238實質上以容座部234之一安裝軸線242為中心而同心。每一晶圓支撐環236之形狀及尺寸適以支撐一具有一外周邊246及一主要晶圓平面248之晶圓244，主要晶圓平面248界定一弦252（第20圖）。

【0069】 參見第18圖至第21圖，在本發明一實施例中繪示該等晶圓支撐環236其中之一晶圓支撐環260。晶圓支撐環260界定一中心軸線262並且包含一凸緣部264，凸緣部264具有一第一面266及一第二面268，第二面268係與第一面266相對。晶圓支撐環260更包含自凸緣部264之第一面266沿一軸向方向274突出至一遠端末端275之一外緣部272，軸向方向274平行於中心軸線262。凸緣部264之第一面266包含一平坦表面部276，平坦表面部276自外緣部272沿徑向內凹並且相鄰於外緣部272。

【0070】 晶圓支撐環260更包含自凸緣部264沿徑向向內延伸之一晶圓平支撐結構280。晶圓平支撐結構280包含一第一表面281，第一表面281

具有自凸緣部264之平坦表面部276沿徑向內凹之一平坦表面部282，晶圓平支撐結構280之平坦表面部282界定一線性邊緣284。線性邊緣284相對於晶圓平支撐結構280之平坦表面部282之中心軸線262界定一最小半徑 $R_{min}$ ，線性邊緣284實質上正交於中心軸線262並實質上垂直於最小半徑 $R_{min}$ 延伸。晶圓支撐環260更包含一第一凸片部286，該第一凸片部286自外緣部272之一第一切向長度288、且沿著該第一切向長度288而沿徑向向外延伸。

**【0071】** 在一個實施例中，平坦表面部276及282為常駐晶圓44界定一對齊平面290。藉由使晶圓244抵靠平坦表面部276及282對齊，可在晶圓244與晶圓支撐環260之間提供一實質上連續之接觸帶，且具有上文針對上述實質上連續之接觸帶48所述之有益效果。封蓋部232可被配置成與堆疊238之一最上支撐環配合，且容座部234被配置成與堆疊238之一最下支撐環配合以界定與第13圖所示氣腔104及109相似之一氣腔，且同樣具有如上所述之伴隨有益效果。

**【0072】** 在各種實施例中，晶圓平支撐結構280包含一肋292，肋292沿平行於中心軸線262之一軸向方向294突起，肋292係自外緣部272沿徑向內凹並自晶圓平支撐結構280之平坦表面部282沿徑向外凸。在一個實施例中，肋292自晶圓平支撐結構280之第一面281沿與外緣部272相同之軸向方向274突起。在一個實施例中，肋292包含一線性部296，線性部296平行於晶圓平支撐結構280之平坦表面部282之線性邊緣284延伸。

**【0073】** 在一個實施例中，晶圓平支撐結構280之第一面281包含一傾斜部302，傾斜部302自晶圓平支撐結構280之平坦表面部282之線性邊緣284沿徑向內延伸，傾斜部302朝向中心軸線262且遠離對齊平面290延伸。同樣地，凸緣部264之第一面266可包含一傾斜部304，傾斜部304自凸緣部264

之平坦表面部276沿徑向向內延伸，傾斜部304朝向中心軸線262且遠離對齊平面290延伸。

【0074】 在各種實施例中，凸緣部264之外緣部272與平坦表面部276間之一接合部306相對於中心軸線262界定一半徑 $R_{max}$ ，半徑 $R_{max}$ 提供與常駐晶圓44之外周邊46之一緊密容差配合。同樣地，肋292之線性部296與晶圓平支撐結構280之平坦表面部282間之一接合部308可提供與常駐晶圓44之主要晶圓平面48之一緊密容差配合。平坦表面部276及282之尺寸可適以在常駐晶圓44對齊於晶圓支撐環260內時不會侵佔由ISTA-2A所規定之常駐晶圓44之品質保證區（FQA）。

【0075】 參見第22圖，在本發明一實施例中繪示堆疊238之一局部剖視圖。出於例示目的，僅繪示一個常駐晶圓44。在所示實施例中，該等晶圓支撐環236其中之每一晶圓支撐環260之第二面268包含一界定一第一圓形槽312之結構，該等晶圓支撐環236其中之一相鄰晶圓支撐環之外緣部272安置於第一圓形槽312內。在一個實施例中，第二面268亦包含一界定一第二槽314之結構，第二槽314之尺寸及形狀適以對齊該等晶圓支撐環236其中之相鄰晶圓支撐環之肋。

【0076】 功能上，堆疊238捕獲一或多個常駐晶圓44並且限制其在一撞擊情景期間進行軸向運動。接合部306與外周邊46之間以及接合部308與肋292之線性部296之間的緊密容差配合限制常駐晶圓44在一撞擊情景期間進行橫向運動。槽312及314進一步防止晶圓分別「跳」過外緣部272及肋292，並且防止因陷獲於外緣部272及/或肋292與該等晶圓支撐環236其中之相鄰晶圓支撐環之第二面268之間而受到損壞。常駐晶圓44與平坦表面部276及282之對齊進一步提供常駐晶圓44與晶圓支撐環260間之一流動限

制。在一撞擊情景期間，因所捕獲空氣及自氣腔緩慢釋放之空氣之效果，流動限制可在界定於該等晶圓支撐環236與該一或多個常駐晶圓44之間之各相鄰「腔」之間充當一阻尼器。該阻尼效果進一步對一或多個常駐晶圓44起緩衝作用而免受撞擊損壞。

【0077】 參見第23圖及第24圖，在本發明一實施例中之晶圓支撐環260中，繪示所具有之一弦324長於常駐晶圓44之弦252之一常駐晶圓322。應注意，在一非限制性實例中，標準150毫米晶圓可具有弦252為47.5毫米及57.5毫米之主要平面48。較長長度之弦324會減小中心軸線262與弦252間之一最小半徑 $R_{min}$ 。在某些實施例中，可藉由將肋292設置成更靠近中心軸線262來修改晶圓支撐環260。在其他實施例中，例如第23圖及第24圖所示，使主要平面懸置於晶圓平支撐結構280之傾斜部302上方。在一個實施例中，當常駐晶圓322對齊於晶圓支撐環260內時，一約為0.05毫米之軸向間隙326界定於主要平面48與傾斜部302之間。

【0078】 功能上，相對小尺寸之間隙326仍在一撞擊情景期間限制主要平面48之軸向撓曲。相對小尺寸之間隙326仍可提供一定之流動限制，進而有利於常駐晶圓322間之「腔」之緩衝效果。

【0079】 更應注意，某些晶圓類型可包含一輔助晶圓平面332（第23圖）。輔助晶圓平面332通常係為一辨識特徵（identification feature），其中相對於主要平面48之位置視常駐晶圓44、322之某些特性而定。舉例而言，輔助平面332可具有37.5毫米之長度並且其中心可相對於主要平面48之中心位於45度、90度、135度、及180度之角度處。某些晶圓完全不具有輔助平面。因此，輔助平面332可相對於主要平面48出現在許多不同位置。

【0080】 參見第25圖及第26圖，繪示一其中將輔助平面332繪示為位

於晶圓支撐環260內之實例性及非限制性實施例。對於具有37.5毫米弦長之輔助平面332，凸緣部264之傾斜部304上方之一最大間隙334係為0.1毫米左右。相對小尺寸之最大間隙334仍會限制主要平面48在一撞擊情景期間進行軸向撓曲。相對小尺寸之最大間隙334亦可提供一定之流動限制，進而有利於常駐晶圓322間「腔」之緩衝效果。

**【0081】** 參見第18圖至第21圖，晶圓支撐環260亦可包含一第二凸片部362，第二凸片部362自緣部272之一第二切向長度且沿緣部272之該第二切向長度徑向向外延伸，第二切向長度364之尺寸不同於第一凸片部286之第一切向長度288。第一凸片部286可沿直徑與第二凸片部362相對。

**【0082】** 晶圓支撐環260亦可包含一第三凸片部366，第三凸片部366自緣部272之一第三切向長度368且沿緣部272之第三切向長度368徑向向外延伸。第三切向長度之尺寸可不同於第一切向長度288及第二切向長度364。在一個實施例中，第一凸片部286、第二凸片部362、及第三凸片部366係以中心軸線262為中心不對稱設置。

**【0083】** 在各種實施例中，晶圓支撐環260包含一第四凸片部372，第四凸片部372自緣部272之一第四切向長度374且沿緣部272之第四切向長度374徑向向外延伸，第四凸片部372係以中心軸線262為中心沿直徑與第三凸片部366相對。在一個實施例中，第三凸片部366與第四凸片部372分別界定具有實質上相同形狀及實質上相同尺寸之一第一平面視角輪廓370（例如，實質上一半圓形，如第18圖所示）。

**【0084】** 在某些實施例中，晶圓支撐環260包含一第五凸片部376，第五凸片部376自緣部272之一第五切向長度378且沿緣部272之第五切向長度378徑向向外延伸。在某些實施例中，晶圓支撐環260包含一第六凸片部

382，第六凸片部382自緣部272之一第六切向長度384且沿緣部272之第六切向長度384徑向向外延伸，第六凸片部382係以中心軸線262為中心沿直徑與第五凸片部376相對。在一個實施例中，第五凸片部376與第六凸片部382分別界定具有實質上相同形狀及實質上相同尺寸之一第二平面視角輪廓380，第二平面視角輪廓380係與第一平面視角輪廓370具有不同形狀與不同尺寸至少其中之一。

**【0085】** 在一個實施例中，第三凸片部366、第四凸片部372、第五凸片部376、及第六凸片部382分別包含一平坦表面386以嚙合一真空墊（圖中未繪示）。另外，在所示實施例中，平坦表面386穿過外緣部272沿徑向向內延伸，進而提供更多的用於嚙合真空墊之面積。

**【0086】** 外緣部272在各種凸片部286、362、366、372、376、及382處被繪示為不連續的，乃因平坦表面386延伸經過外緣部272。在一替代實施例中，外緣部之遠端邊緣275係為連續的並且界定一平面（圖中未繪示），俾當晶圓支撐環236如第22圖所示堆疊於一起時，與第5圖所示各晶圓支撐環36間之實質上連續之接觸帶94相似，一實質上連續之接觸線或接觸帶界定於相鄰晶圓支撐環之間，且具有本文所述之有益效果。

**【0087】** 參見第27圖及第28圖，在本發明一實施例中繪示晶圓運送器230之容座部234。容座部234包含一基座部202及自該基座部延伸之至少一個拱形壁部404，該至少一個拱形壁部404係以安裝軸線42為中心並實質平行於安裝軸線42，該至少一個拱形壁部404界定尺寸適以容置晶圓支撐環260之第一凸片部286之一第一橫向開口406。作為另一選擇，該至少一個拱形壁部404可界定一第一橫向凹槽（圖中未繪示）以容置第一凸片部286。

**【0088】** 在所示實施例中，該至少一個拱形壁部404包含一對相對之

拱形壁部404a及404b，相對之拱形壁部404a及404b係以安裝軸線42為中心，該對相對之拱形壁部404a與404b之間界定第一橫向開口406及一第二橫向開口408。第二橫向開口408之尺寸適以接納第二凸片部162。作為另一選擇，該至少一個拱形壁部404可界定一第二橫向凹槽（圖中未繪示）以容置第二凸片部286。

**【0089】** 該至少一個拱形壁部404亦可包含位置及尺寸適以容置晶圓支撐環之各種凸片部之橫向凹槽410。作為另一選擇，該至少一個拱形壁部404可界定位置及尺寸適以容納晶圓支撐環260之各種凸片部之橫向開口而非橫向凹槽。

**【0090】** 功能上，各種凸片部將晶圓支撐環260以可旋轉方式固定於容座234內，並且可被排列成確保晶圓支撐環260不會倒置地安裝於容座234中。

**【0091】** 在一個實施例中，基座部402包含複數個凸台（boss）412，該等凸台412設置於基座部402之一底側414上。凸台412可在其距安裝軸線42之徑向位置、其以安裝軸線42為中心之角度分佈、及/或其相對於彼此之大小方面不對稱。凸台之位置可由外部設備（例如藉由限位開關或其他接近開關（proximity switch））感測，以確認運送器230之正確取向。

**【0092】** 本文所述及所繪示之各種實施例適用於但不限於對150毫米、200毫米、300毫米、及450毫米晶圓之容納及運送。

**【0093】** 本文所揭露之每一附圖及方法皆可單獨使用或與其他特徵及方法結合使用，以提供改良之裝置以及用於製造及使用該等裝置之方法。因此，本文所揭露之特徵及方法之組合可未必係為在本發明之最廣義

上實踐本發明所需的，而是僅被揭露用於具體地闡述代表性較佳實施例。

**【0094】** 在閱讀此揭露內容之後，各實施例之各種潤飾對於熟習此項技術者可顯而易見。舉例而言，此項技術中之通常知識者將知，針對不同實施例所述之各種特徵可單獨地或以不同組合方式與其他特徵適宜地組合、拆分、及重新組合。同樣，上述各種特徵應全部被視為實例性實施例，而非對本發明之範圍或精神之限制。

**【0095】** 此項技術中之通常知識者將知，各種實施例可利用較上述任何各別實施例中所例示者更少之特徵。本文所述各實施例並非旨在對各種特徵可進行組合之方式進行詳盡描述。因此，此項技術中之通常知識者應理解，各實施例並非為相互排斥之特徵組合；而是本申請專利範圍可包含選自各別不同實施例之各別不同特徵之一組合。

**【0096】** 上文中以引用方式併入之任何文獻皆被限制或不併入與本文之明確揭露內容相反之主題。上文中以引用方式併入之任何文獻更被限制成使該等文獻中所包含之申請專利範圍皆不以引用方式併入本文中。上文中以引用方式併入之任何文獻更被限制成除非明確地包含於本文中，否則該等文獻中所提供之任何定義皆不以引用方式併入本文中。

**【0097】** 在本文中提及之「實施例」、「揭露內容」、「本揭露內容」、「本發明之實施例」、及「所揭露之實施例」等涉及本專利申請案的不被視為先前技術之說明書（文本，包括申請專利範圍及附圖）。

**【0098】** 為解釋申請專利範圍，明確指出，除非相應之請求項中引用特定用語「用於...之手段（means for）」或「用於...之步驟（step for）」，否則不援引35 U.S.C. 112 (f)之規定。

**【符號說明】****【0099】**

- 30：晶圓運送器
- 32：封蓋部
- 34：容座部
- 36：晶圓支撐環/晶圓支撐件
- 36a：最上晶圓支撐環/最上晶圓支撐件
- 36b：相鄰晶圓支撐環
- 36z：最下晶圓支撐環
- 38：堆疊
- 42：安裝軸線
- 44：常駐晶圓
- 44a：最上晶圓
- 44b：相鄰晶圓
- 44z：最下晶圓
- 45：圓柱（ $r-\theta-z$ ）座標系
- 46：外周邊
- 48：實質上連續之接觸線或接觸帶
- 50：頂部

第 104106010 號專利申請案  
說明書替換頁（無劃線版本, 104 年 6 月）

- 51：連續之側部
- 52：可撓曲拐角凸緣/可撓性拐角凸緣
- 53：沿徑向延伸之肋
- 54：本體
- 55：基座部
- 56：開孔
- 57：安裝環
- 58：門鎖構件
- 59：止擋部/止擋件
- 59a：軸向面
- 59b：沿軸向延伸之突起
- 59c：台階
- 59d：第二軸向面
- 60：晶圓支撐環
- 60a：第一晶圓支撐環/相鄰晶圓支撐環
- 60b：第二晶圓支撐環
- 62：中心軸線
- 64：凸緣部
- 66：第一軸向面

- 68：第二軸向面
- 68a：第二軸向面
- 70：凸脊部
- 70b：凸脊部
- 72：外緣部
- 74：軸向方向
- 75：遠端邊緣
- 75b：遠端邊緣
- 76：平坦表面部
- 76b：平坦表面部
- 77：高度
- 78：對齊平面
- 79：圓柱 (r- $\theta$ -z) 座標系
- 82：傾斜部
- 84：接合部
- 85：內面
- 90：槽或溝槽
- 90a：溝槽
- 91：內側徑向壁

- 92：外側徑向壁
- 93：凹陷之軸向面
- 93a：凹陷之軸向面
- 94：實質上連續之接觸帶
- 95：軸向厚度
- 96：間隙
- 98：軸向尺寸
- 99：空隙
- 99a：空隙
- 99b：空隙
- 102：實質上連續之接觸帶
- 104：上部氣腔
- 106：界限
- 107：間隙
- 108：實質上連續之接觸帶
- 109：下部氣腔
- 110：晶圓支撐環
- 112：凸脊部
- 114：第一徑向厚度

- 116：第二徑向厚度
- 118：過渡部
- 120：柱體
- 120a~120h：柱體
- 122a~122h：凸脊區段
- 123a~123h：弧長
- 124：第一弧段
- 126：第二弧段
- 130：晶圓運送器
- 132：減震器
- 132a：減震器
- 132z：減震器
- 134：晶圓運送器
- 138：堆疊
- 230：晶圓運送器
- 232：封蓋部
- 234：容座部
- 236：晶圓支撐環
- 238：堆疊

- 242：安裝軸線
- 244：晶圓
- 246：外周邊
- 248：主要晶圓平面
- 252：弦
- 260：晶圓支撐環
- 262：中心軸線
- 264：凸緣部
- 266：第一面
- 268：第二面
- 272：外緣部
- 274：軸向方向
- 275：遠端末端
- 276：平坦表面部
- 280：晶圓平支撐結構
- 281：第一表面
- 282：平坦表面部
- 284：線性邊緣
- 286：第一凸片部

288：第一切向長度

290：對齊平面

292：肋

294：軸向方向

296：線性部

302：傾斜部

304：傾斜部

306：接合部

308：接合部

312：第一圓形槽

314：第二槽

322：常駐晶圓

324：弦

326：軸向間隙

332：輔助晶圓平面

334：最大間隙

362：第二凸片部

364：第二切向長度

366：第三凸片部

- 368：第三切向長度
- 370：第一平面視角輪廓
- 372：第四凸片部
- 374：第四切向長度
- 376：第五凸片部
- 378：第五切向長度
- 380：第二平面視角輪廓
- 382：第六凸片部
- 384：第六切向長度
- 386：平坦表面
- 402：基座部
- 404：拱形壁部
- 404a：拱形壁部
- 404b：拱形壁部
- 406：第一橫向開口
- 408：第二橫向開口
- 410：橫向凹槽
- 412：凸台
- 414：底側

第 104106010 號專利申請案  
說明書替換頁（無劃線版本, 104 年 6 月）

$\theta$  : 座標/角度

$R_i$  : 內側半徑

$R_o$  : 外側半徑

$R_{MAX}$  : 半徑

$R_{min}$  : 最小半徑

$R_{min}'$  : 最小半徑

$R_p$  : 半徑

$\Delta R$  : 環形帶

$z$  : 軸

# 申請專利範圍

## 1. 一種晶圓運送系統，包含：

複數個晶圓支撐環，各該晶圓支撐環包含：

一凸緣部，以一中心軸線為中心而同心，該凸緣部包含一第一軸向面及一第二軸向面，該第二軸向面係與該第一軸向面對；

一凸脊部，自該凸緣部之該第一軸向面沿一軸向方向突起，該軸向方向平行於該中心軸線；以及

一在該第二軸向面上界定一溝槽之結構，

其中該等晶圓支撐環中的一第一晶圓支撐環堆疊於該等晶圓支撐環中的一第二晶圓支撐環頂上，俾使該第二晶圓支撐環之該凸脊部之一遠端邊緣對齊（register）於該第一晶圓支撐環之該溝槽內，該第一晶圓支撐環與該第二晶圓支撐環之間界定一間隙以及一第一晶圓支撐環之該第二軸向面與一第二晶圓支撐環之一平坦表面部之間的一氣體容納空隙，其中該間隙被配置成用以容納一晶圓，俾使被施加於該第一晶圓支撐環上之一軸向力被傳遞至該第二晶圓支撐環而不將力傳遞至該晶圓，且其中該氣體容納空隙提供一阻尼效果，並對一晶圓提供撞擊之一緩衝。

## 2. 如請求項1所述之晶圓運送系統，其中：

該溝槽包含一內側徑向壁及一外側徑向壁，該內側徑向壁相對於該中心軸線界定一內側半徑，該外側徑向壁相對於該中心軸線界定一外側半徑；

該等晶圓支撐環之各個之該凸脊部與該溝槽係沿軸向對準，俾使該

凸脊部位於由該溝槽所界定之該內側半徑及該外側半徑內。

3. 如請求項1所述之晶圓運送系統，其中該溝槽係為連續的。
4. 如請求項1所述之晶圓運送系統，其中該等晶圓支撐環之各個之該凸緣部之該第一軸向面包含一平坦表面部，該平坦表面部自該凸脊部沿徑向內凹並相鄰於該凸脊部，該平坦表面部界定一用於一晶圓之對齊平面。
5. 如請求項1所述之晶圓運送系統，其中：

該第一晶圓支撐環被配置成嚙合一第一晶圓，以在該第一晶圓與該第一晶圓支撐環之該平坦表面部之間提供一實質上連續之接觸帶；以及

該第二晶圓支撐環被配置成嚙合一第二晶圓，以在該第二晶圓與該第二晶圓支撐環之該平坦表面部之間提供一實質上連續之接觸帶，

藉此，當該第一晶圓設置於該第一晶圓支撐環中且該第二晶圓設置於該第二晶圓支撐環中時，該第一晶圓支撐環及該第二晶圓支撐環被配置成界定封閉之該空隙。

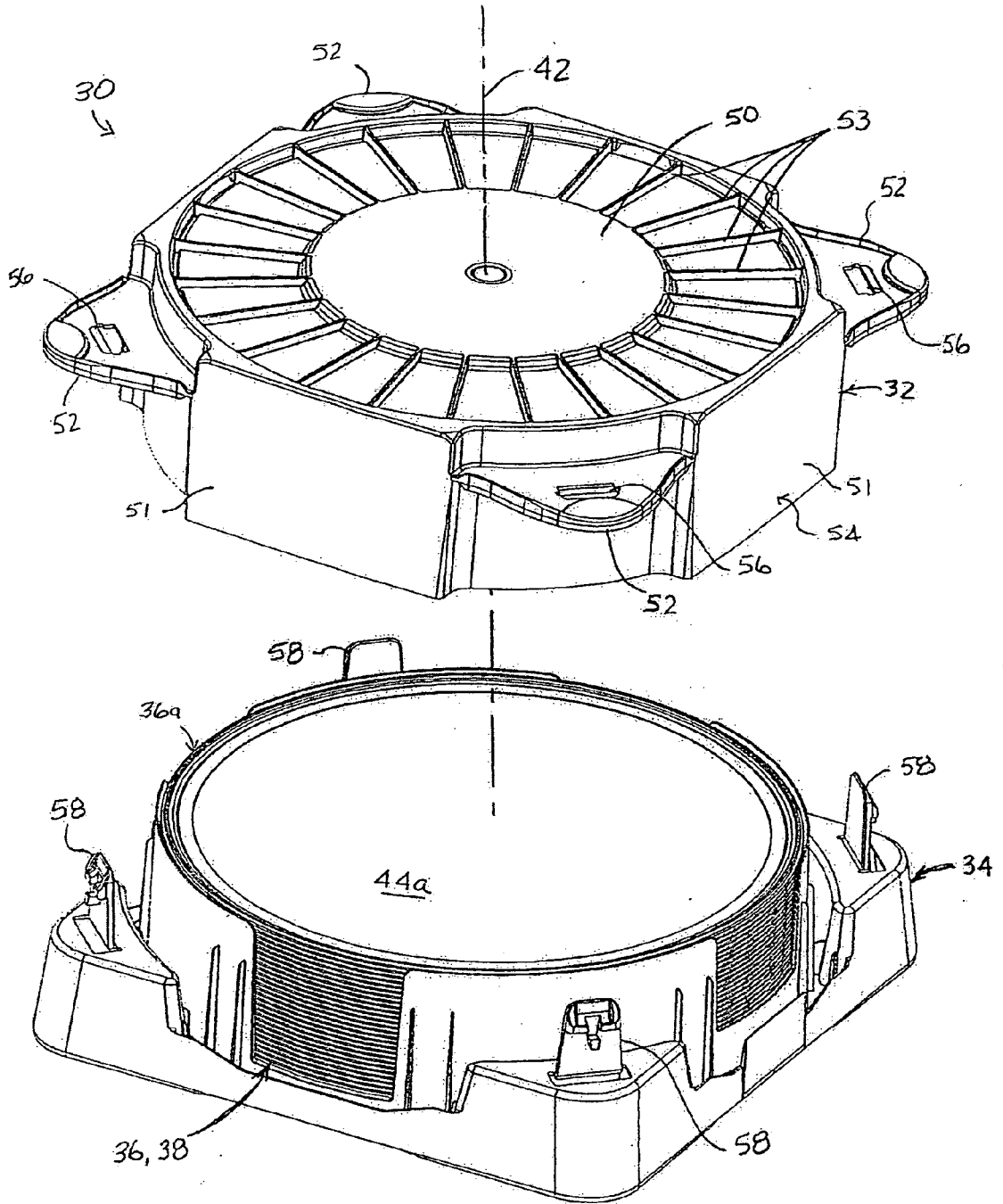
6. 如請求項1至5中任一項所述之晶圓運送系統，包含：

一容座部；以及

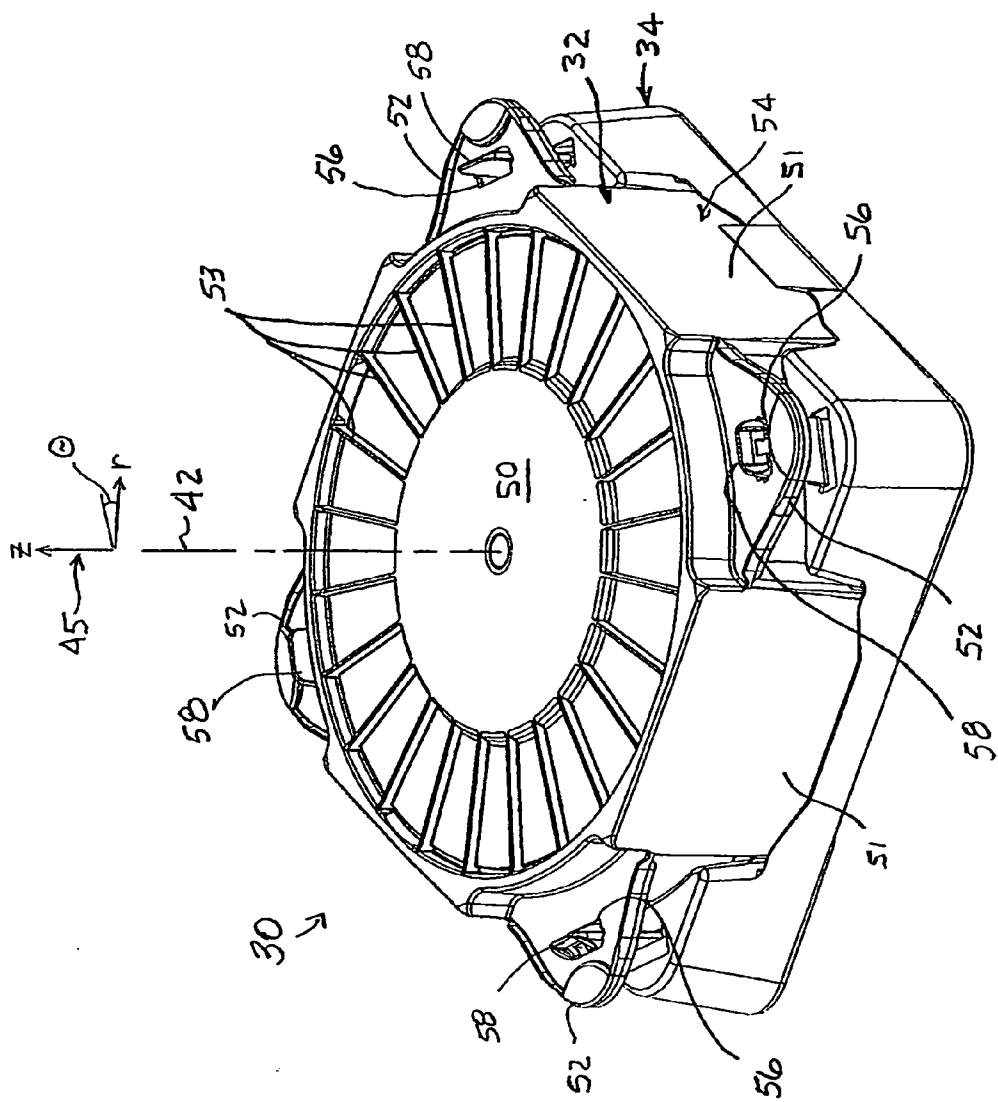
一封蓋部，被配置成提供對該容座部之閉合，

其中該等晶圓支撐環被排列成一堆疊（stack），該堆疊設置於該容座部中，當該封蓋部係與該容座部閉合於一起時，該封蓋部接觸該堆疊以將該堆疊固定於該封蓋部與該容座部之間。

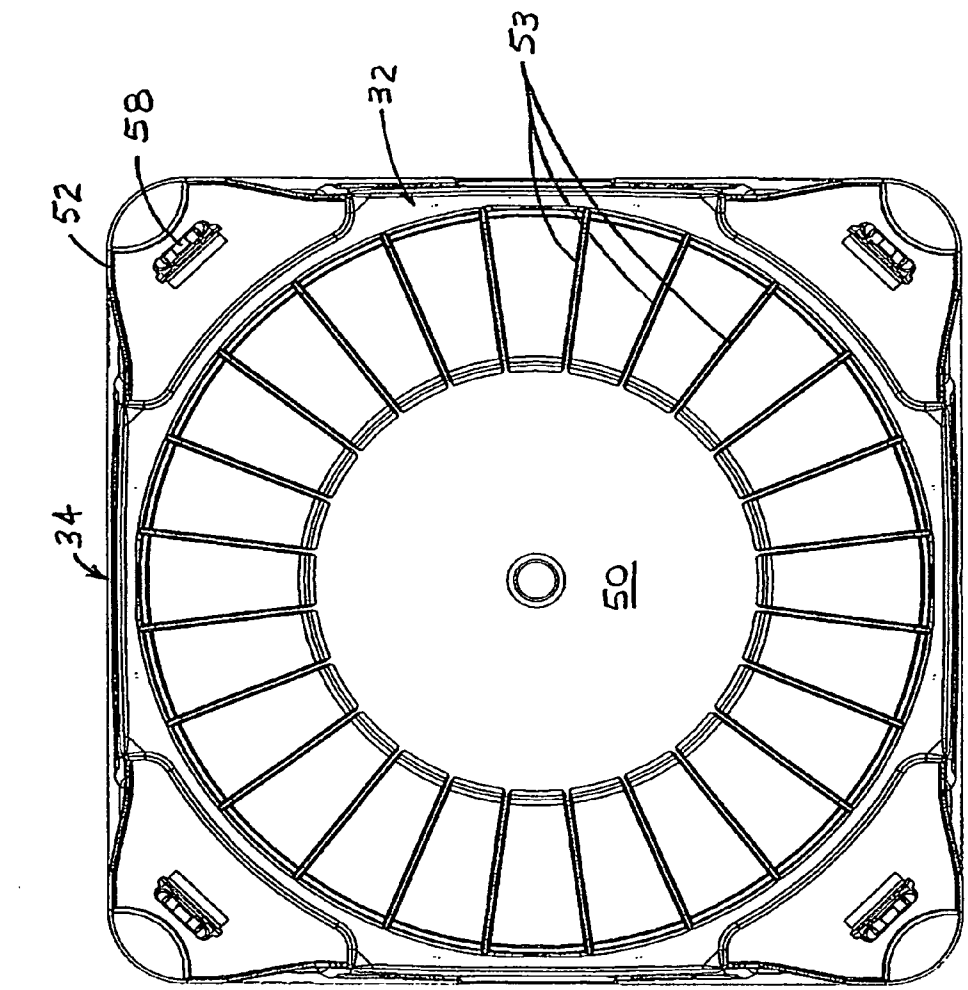
圖式



第1圖



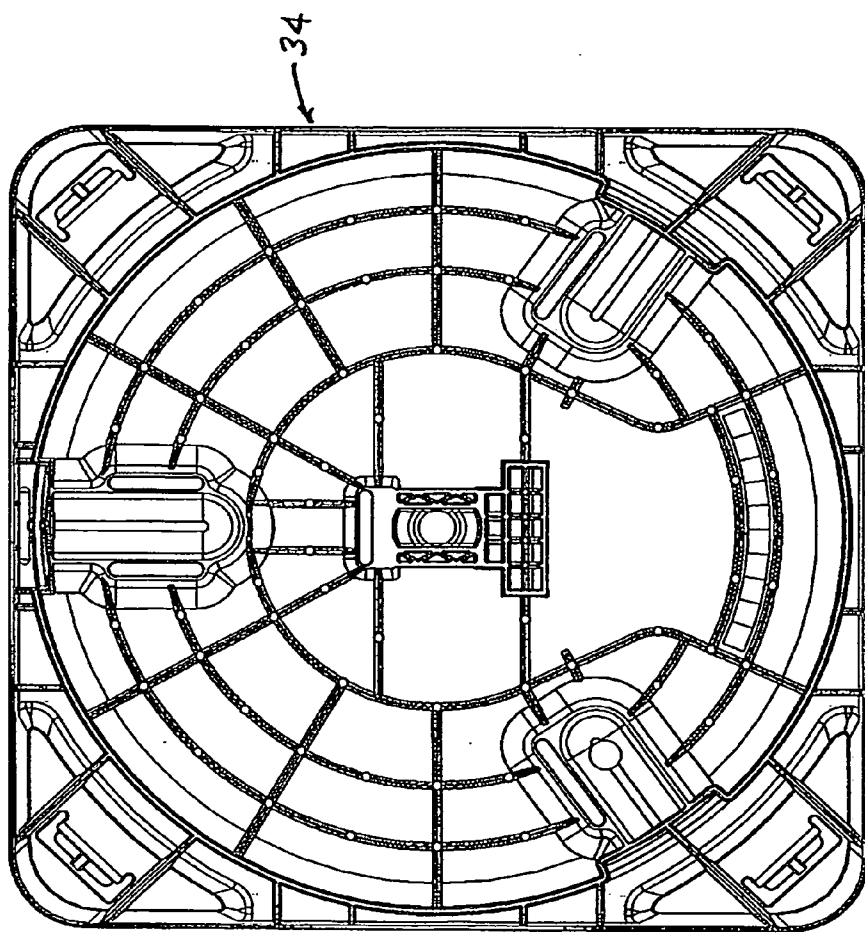
第2A圖



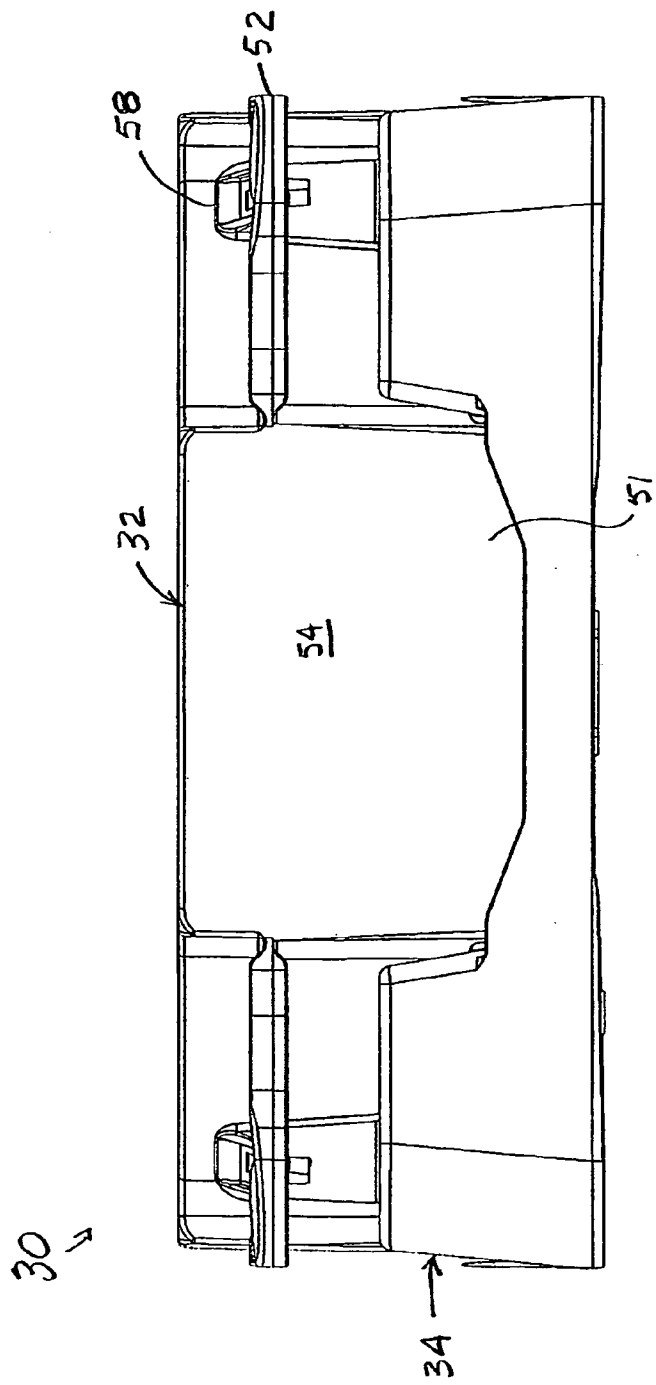
第2B圖

30  
4

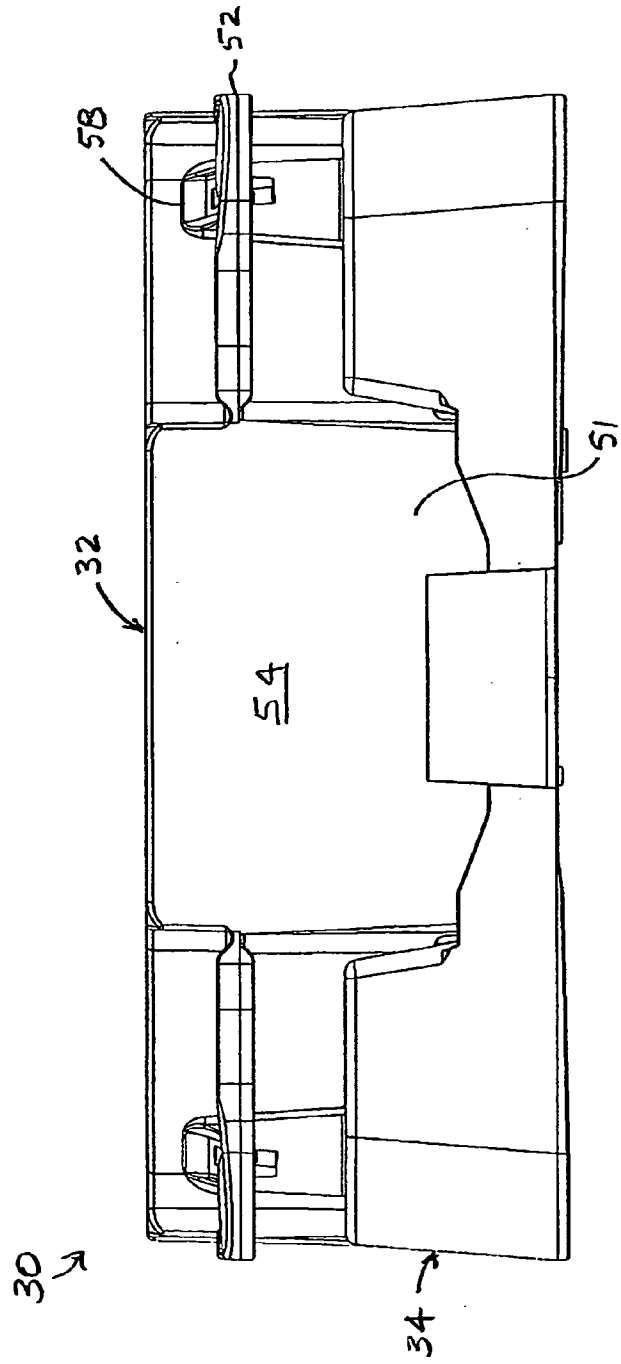
30



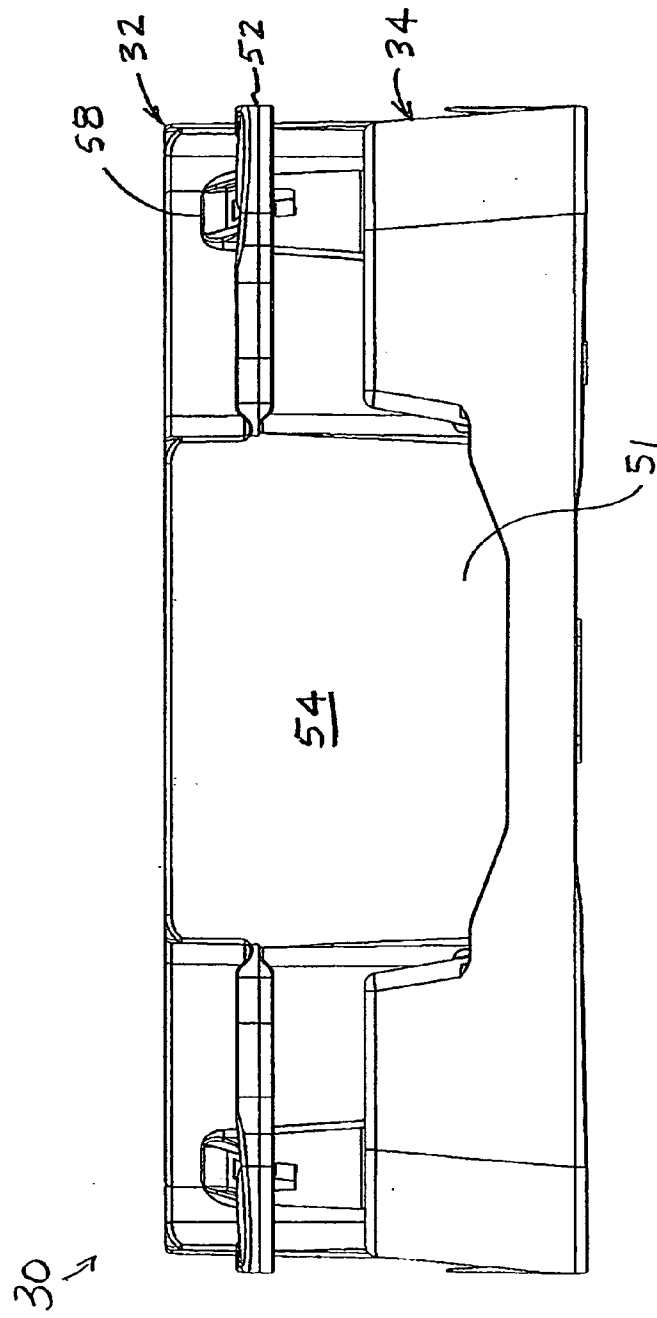
第2C圖



第2D圖

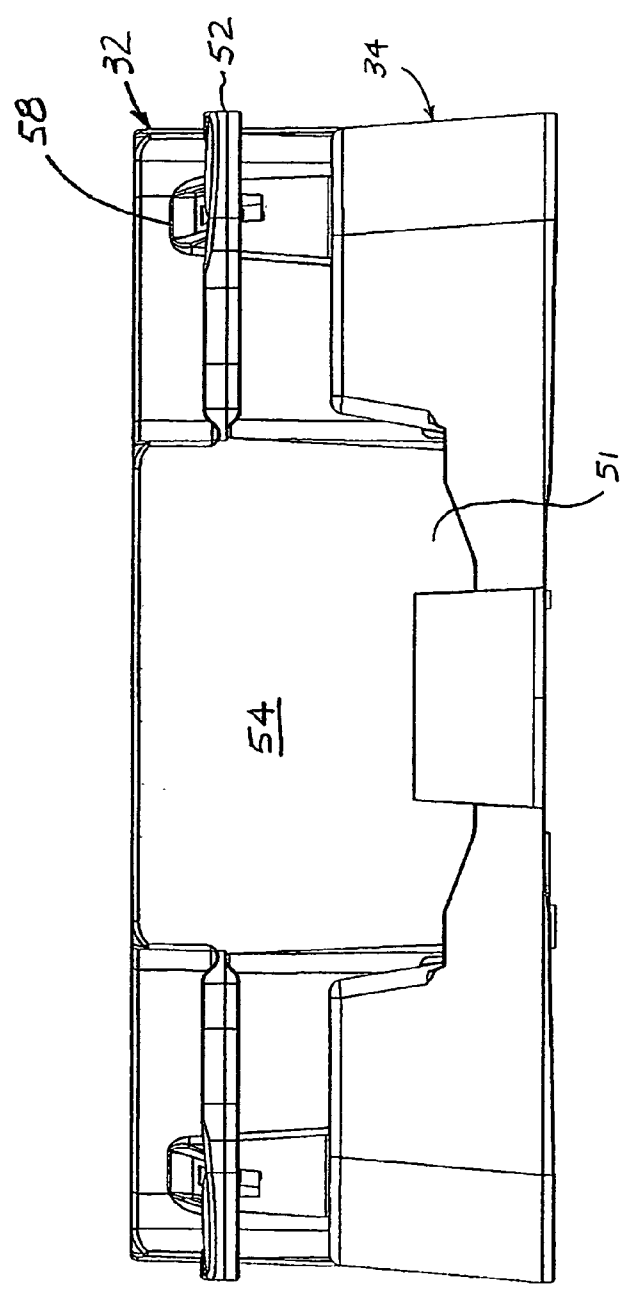


第2E圖



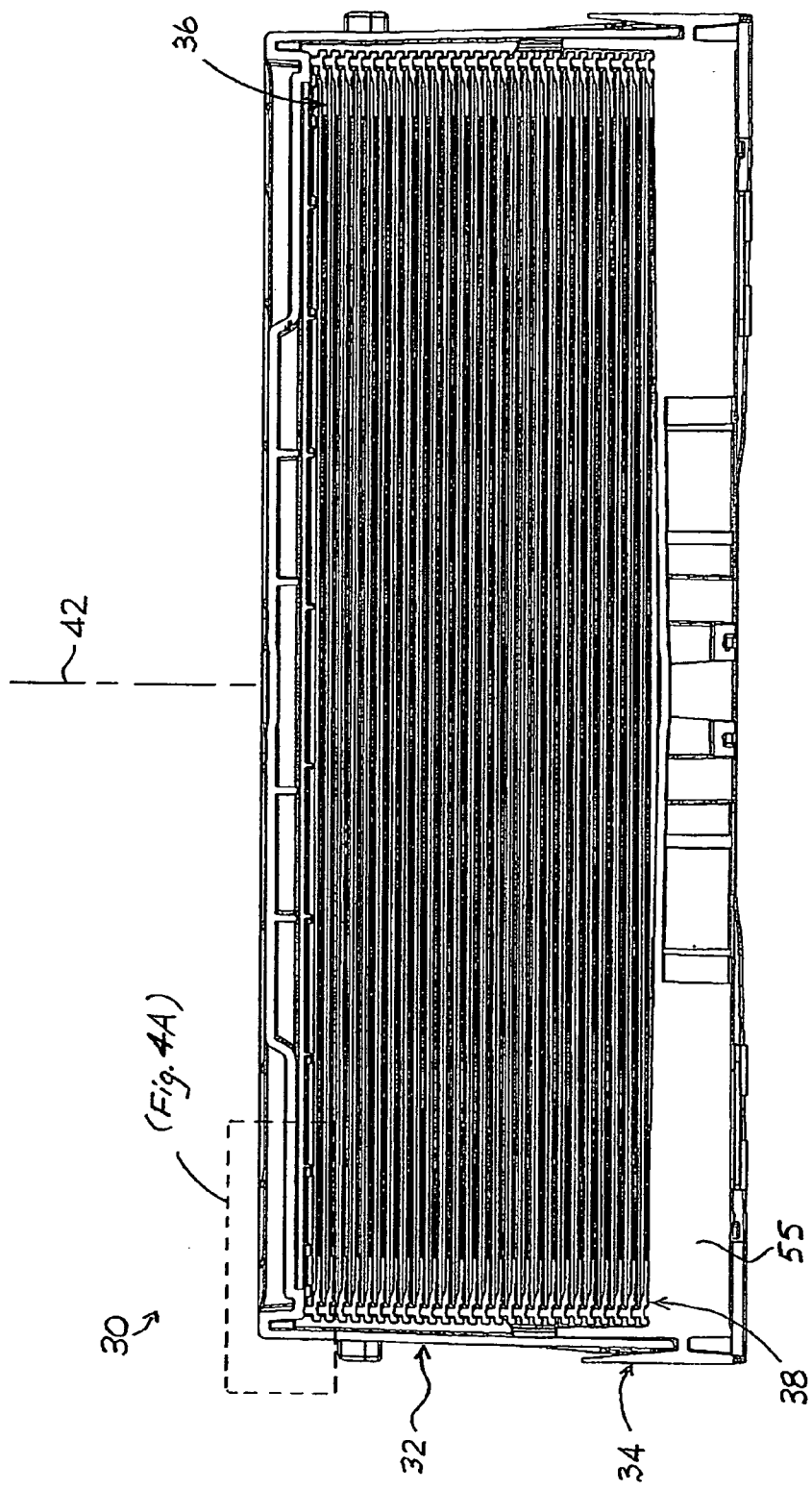
第2F圖

30 ↗



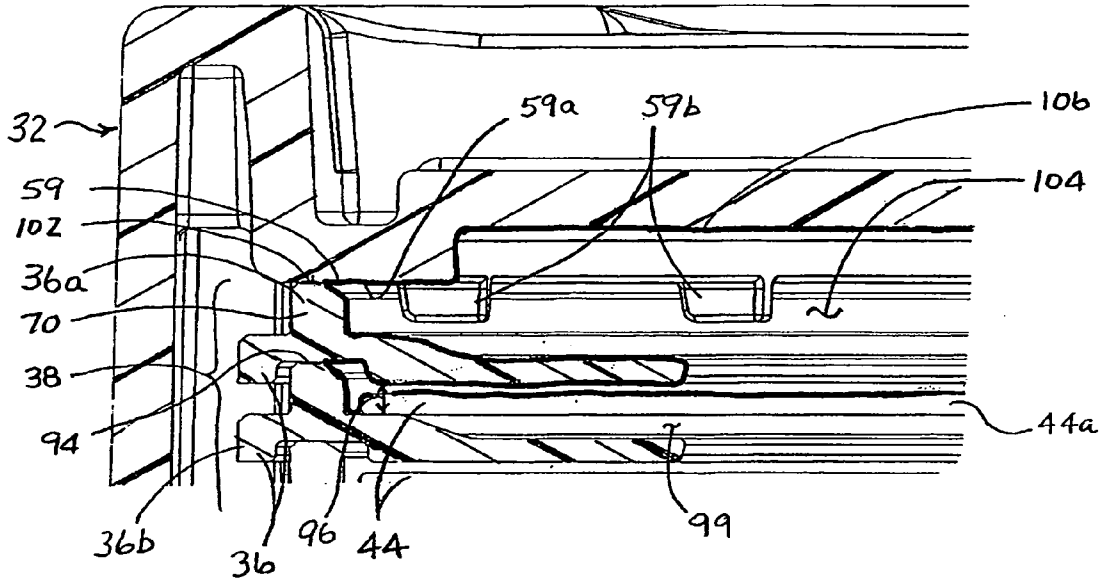
第2G圖



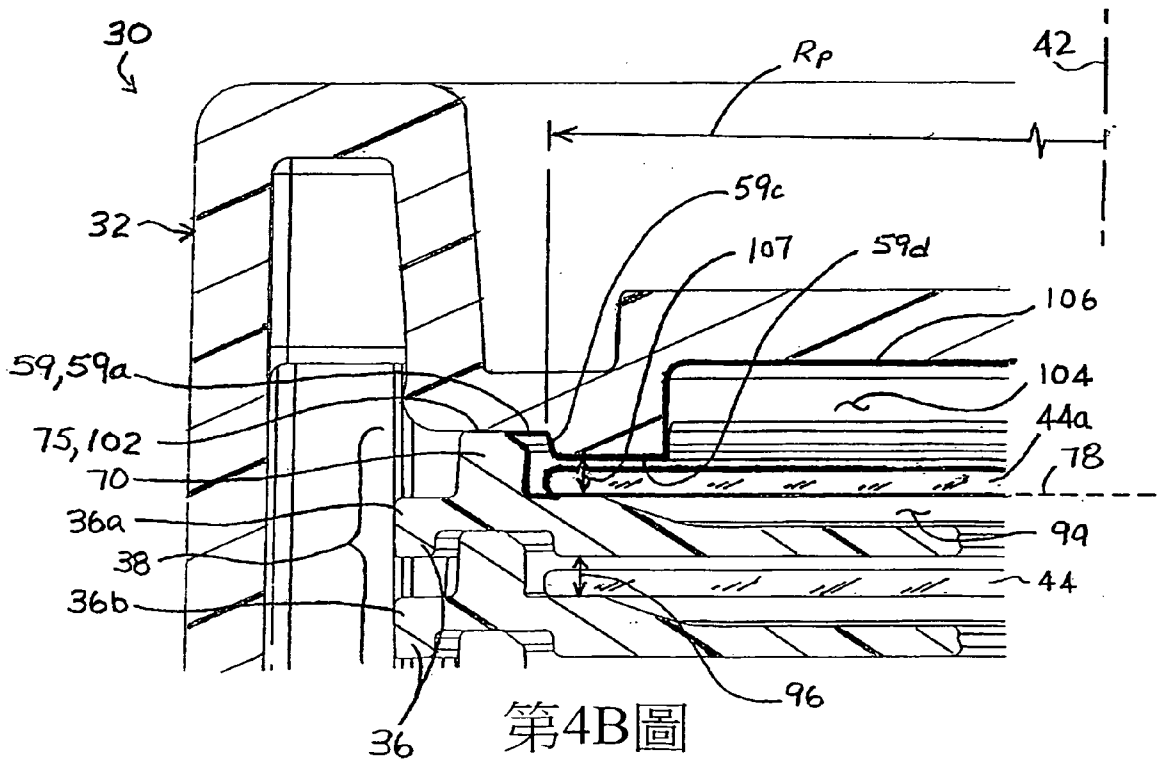


第4圖

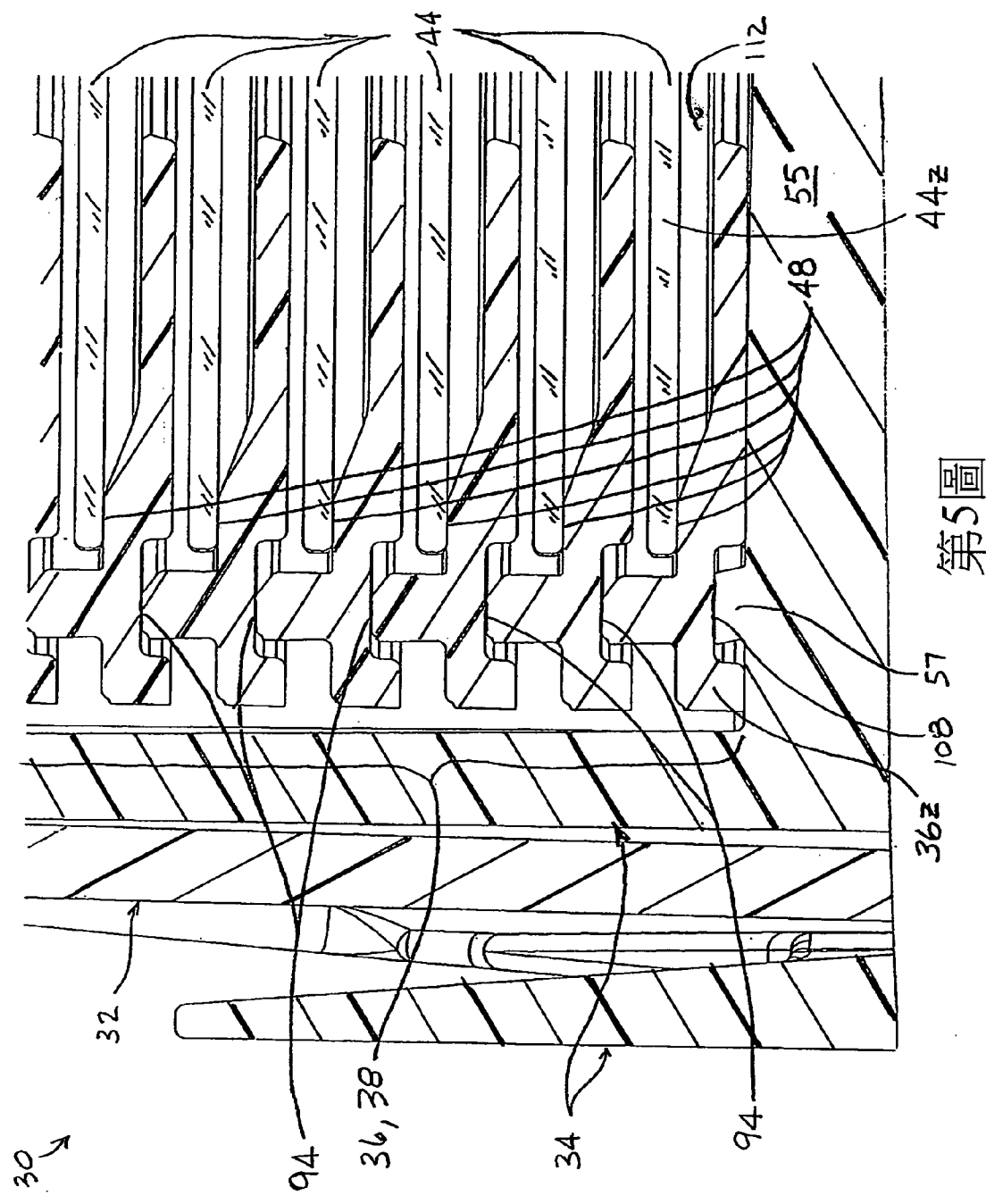
30 ↘



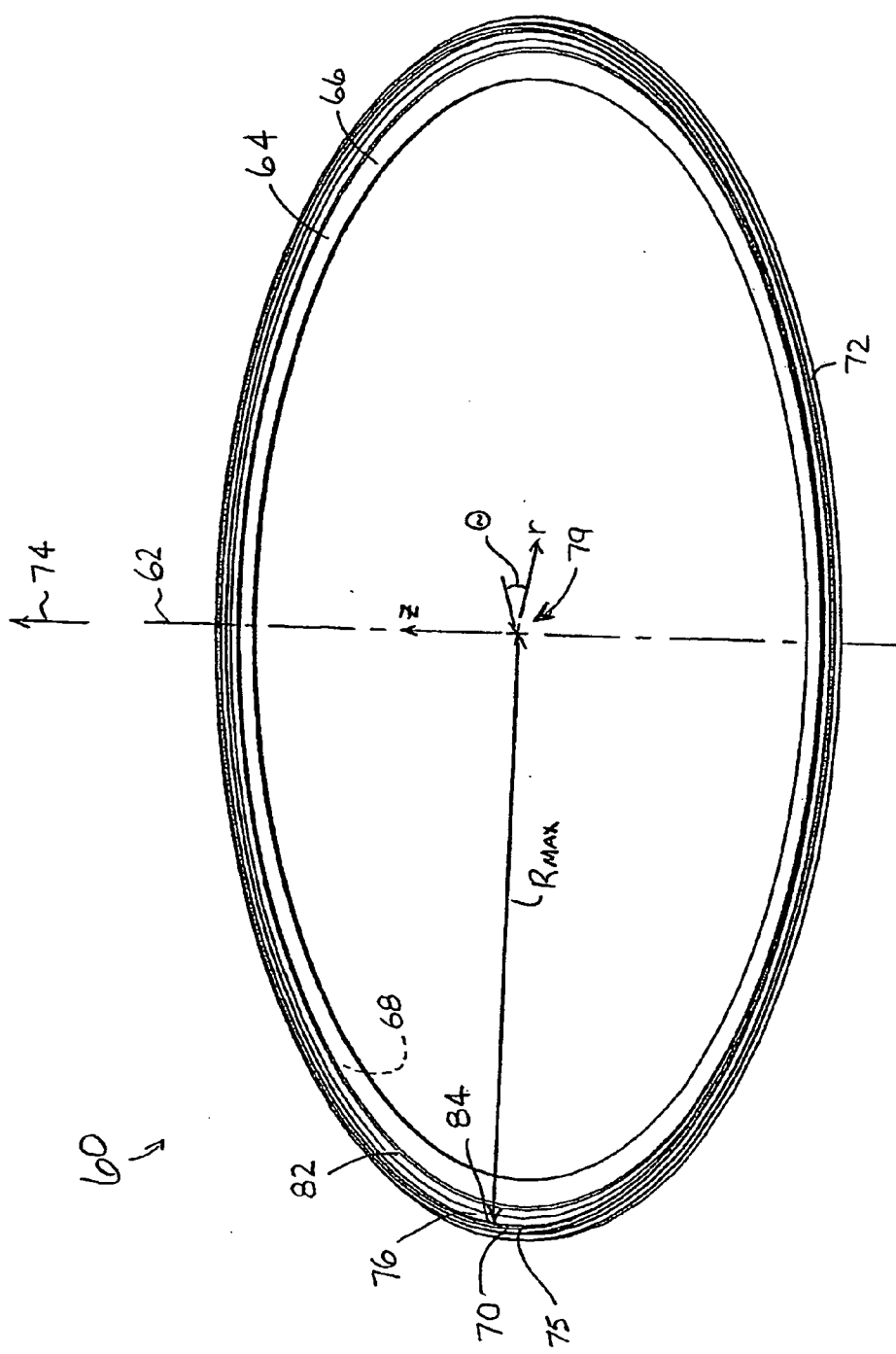
第4A圖



第4B圖

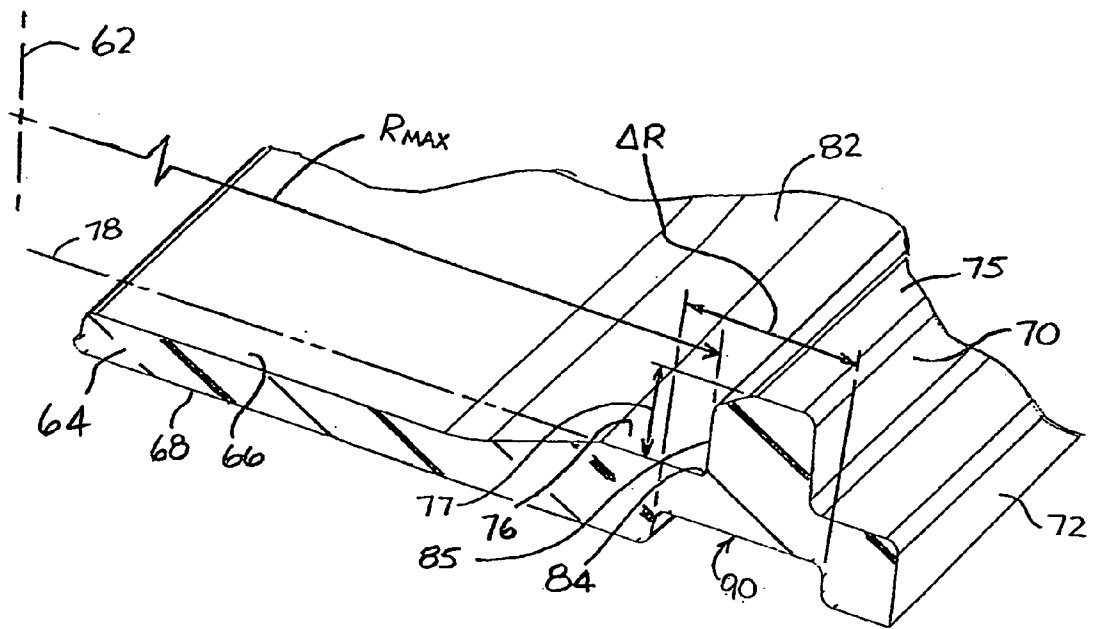


第5圖

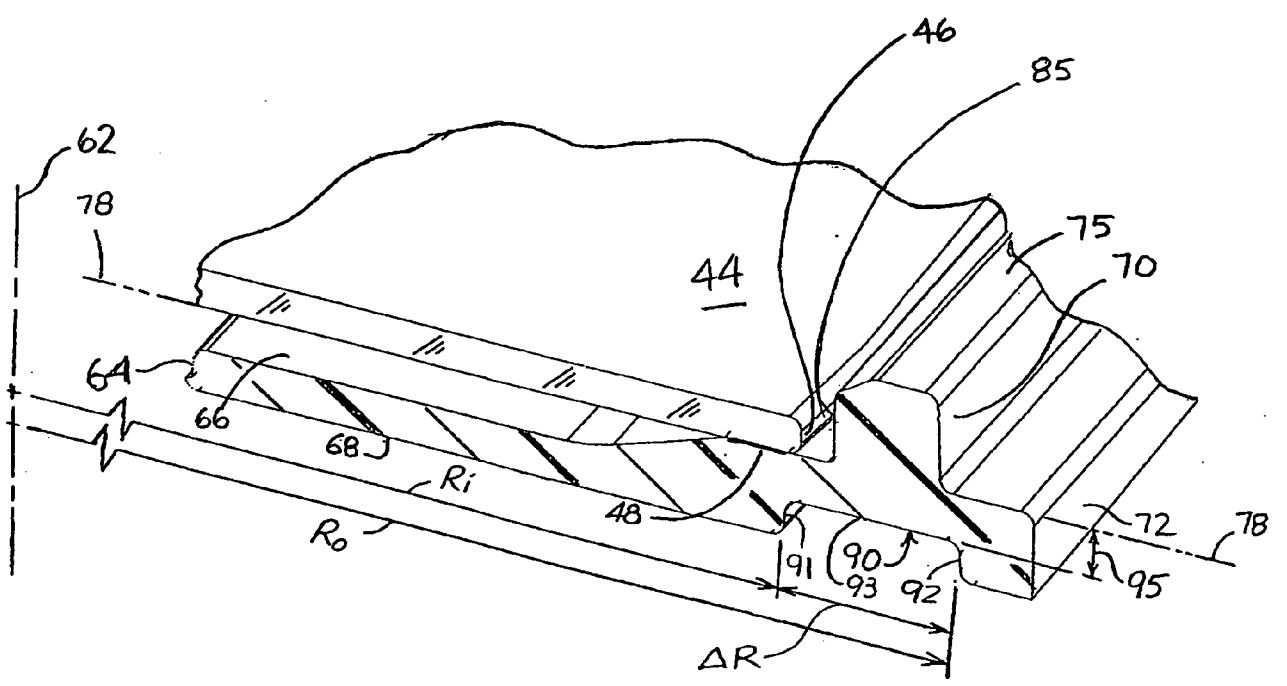


第6圖

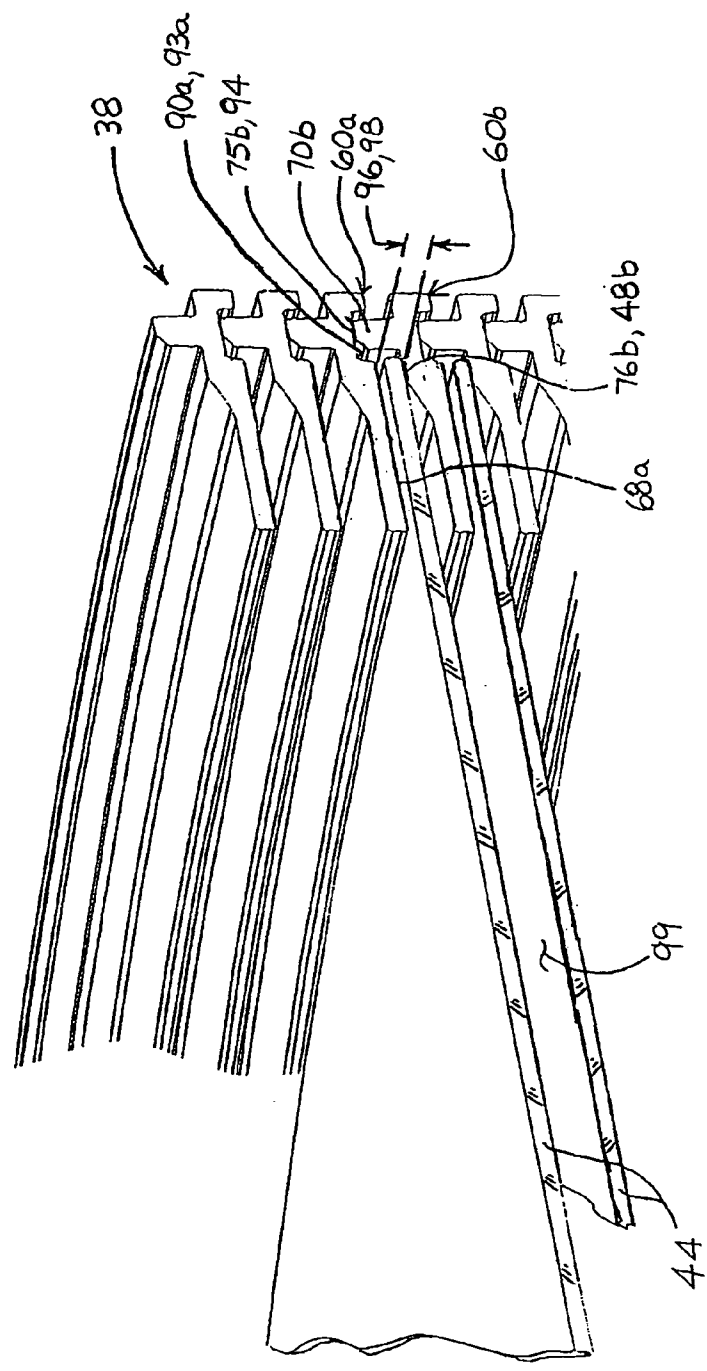
60



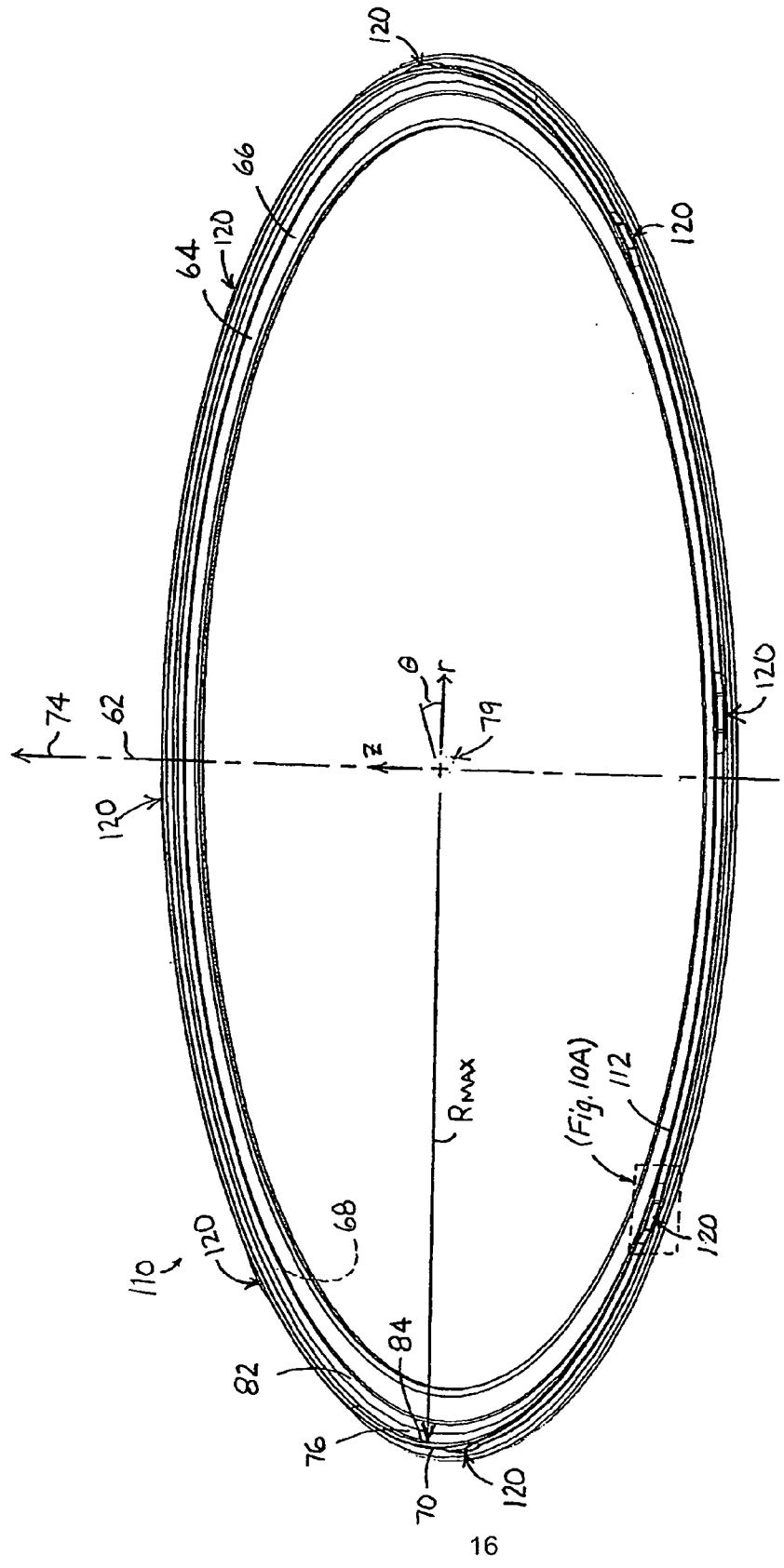
第7圖



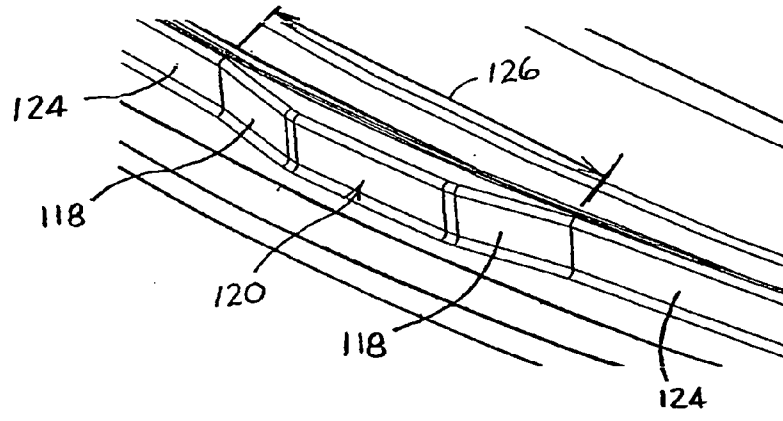
第8圖



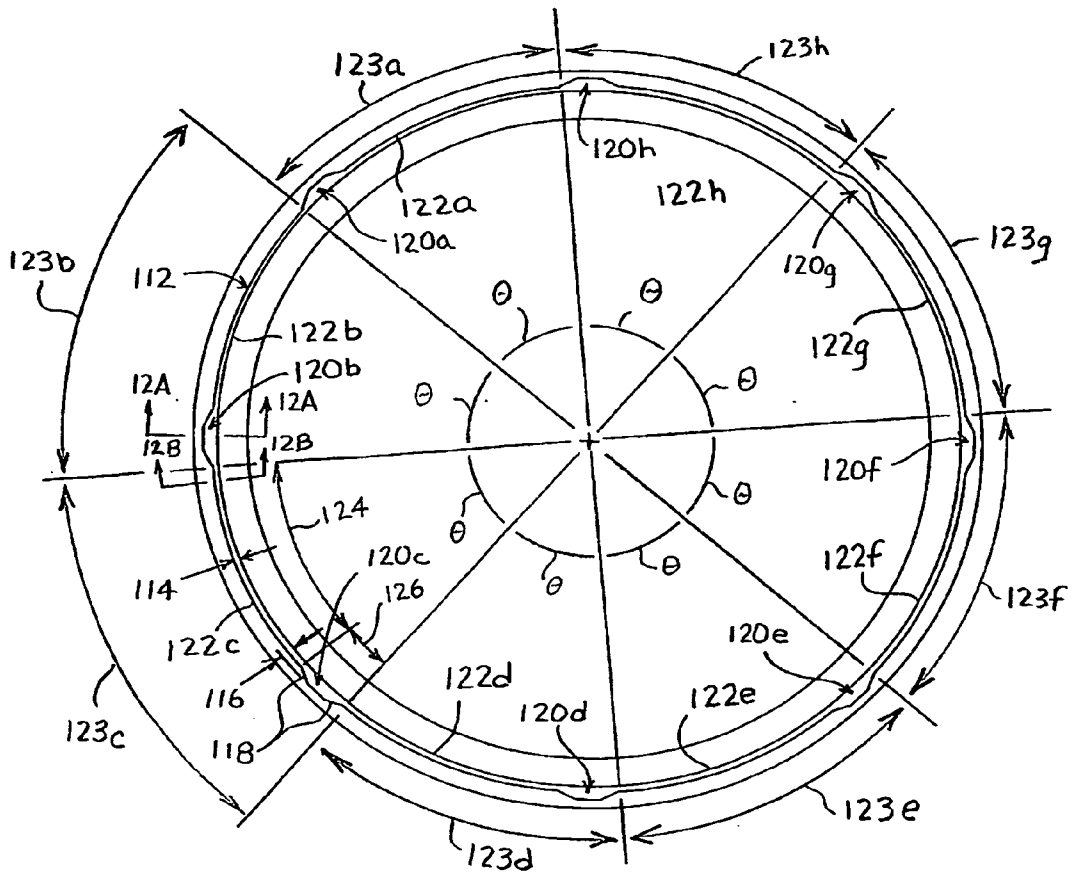
第9圖



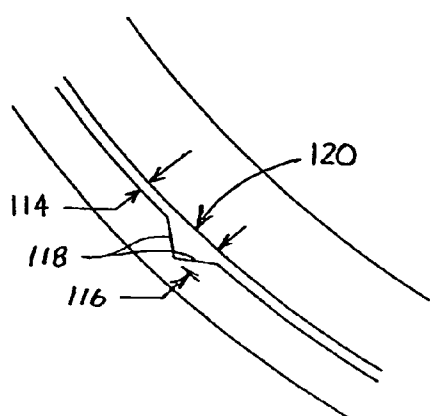
第10圖



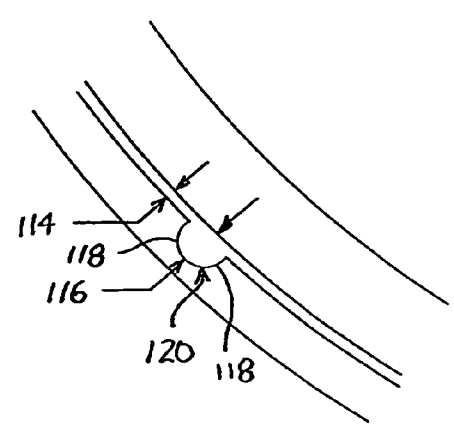
第10A圖



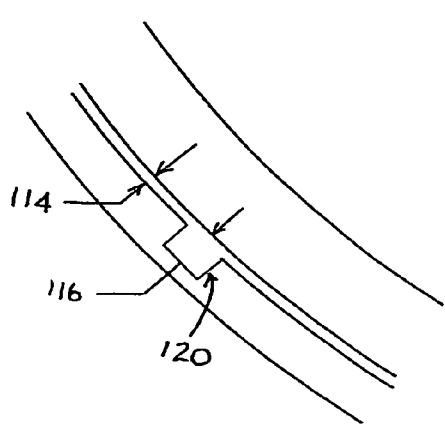
第11圖



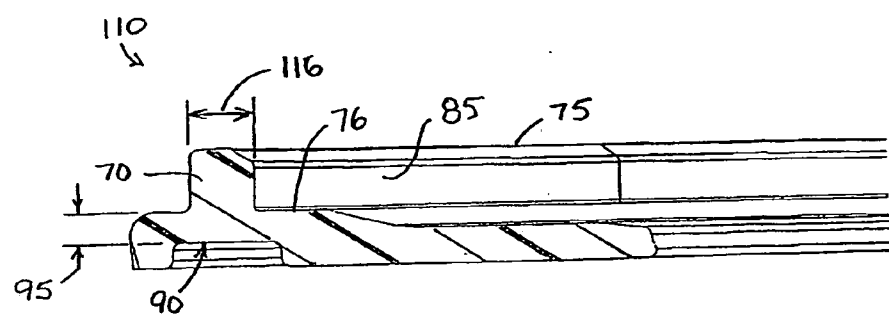
第10B圖



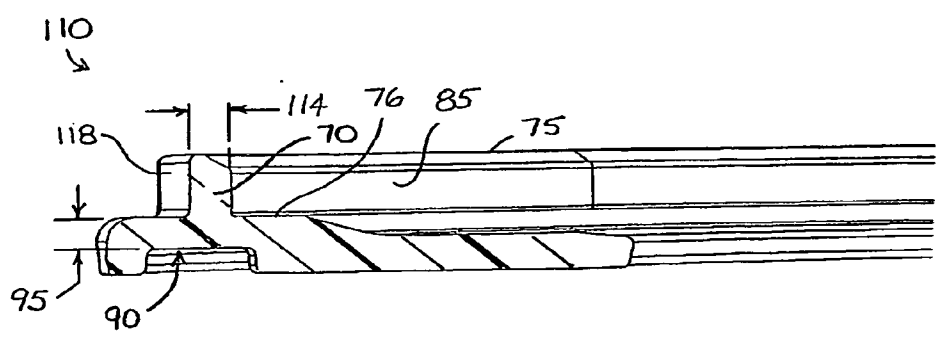
第10C圖



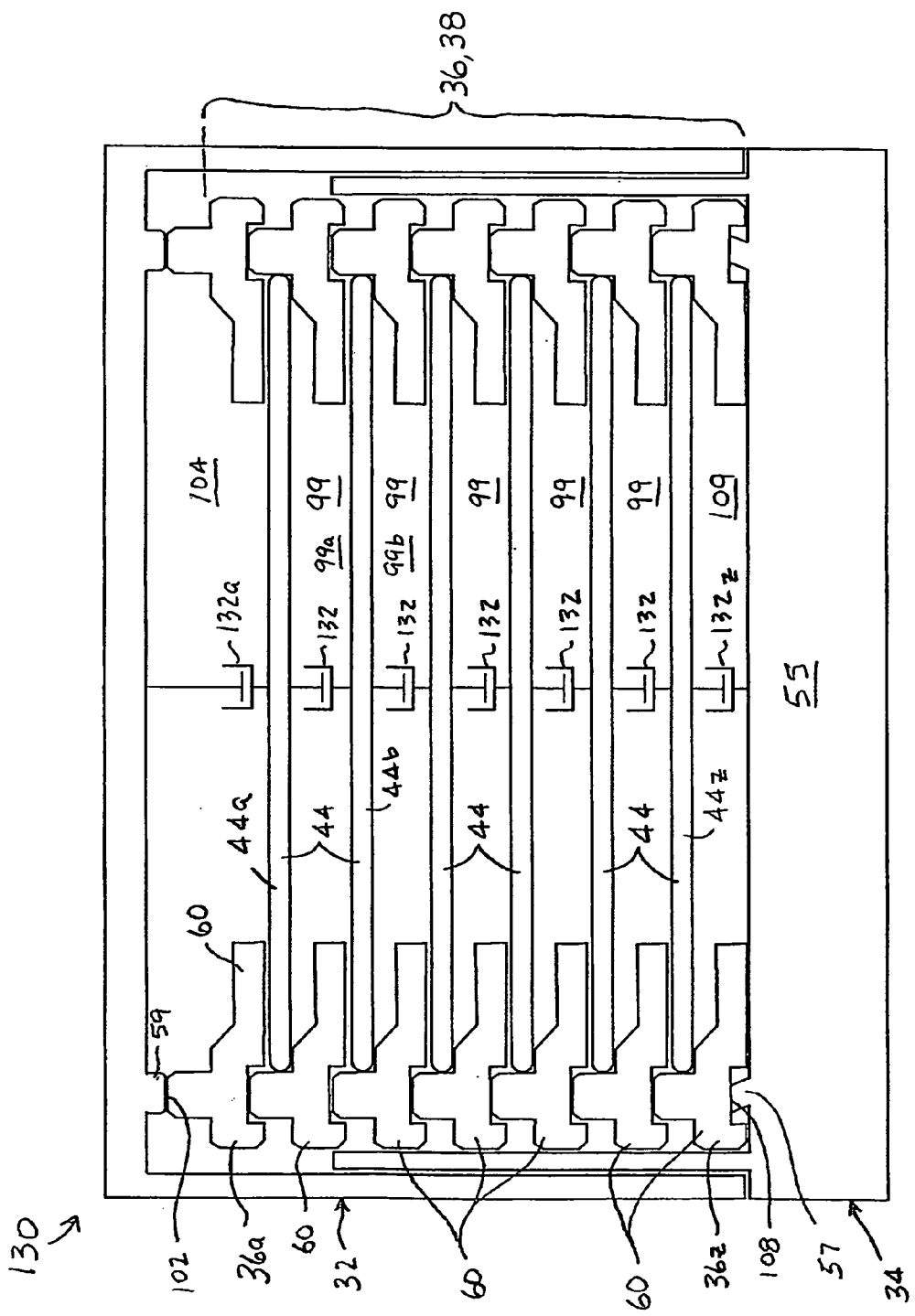
第10D圖



第12A圖

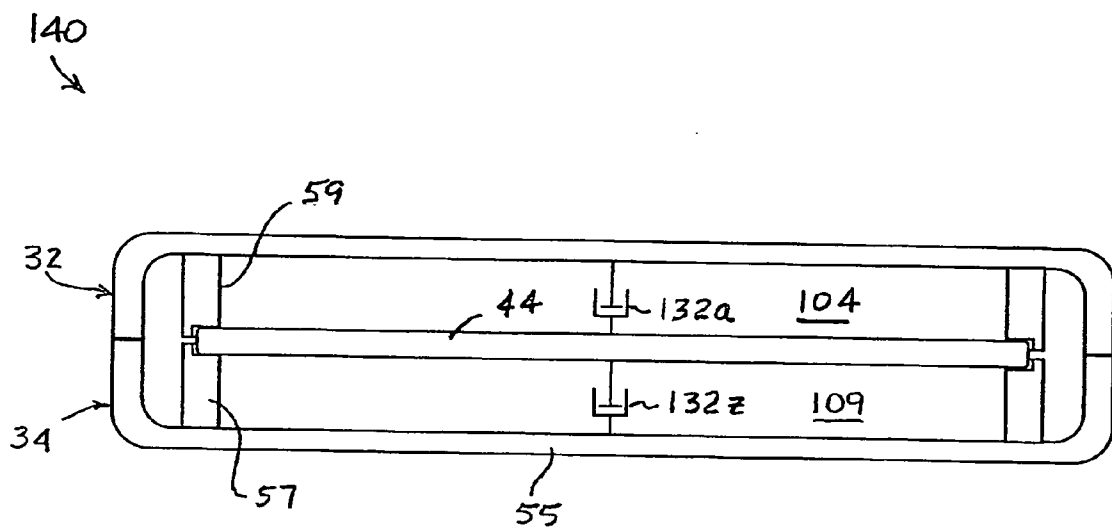


第12B圖

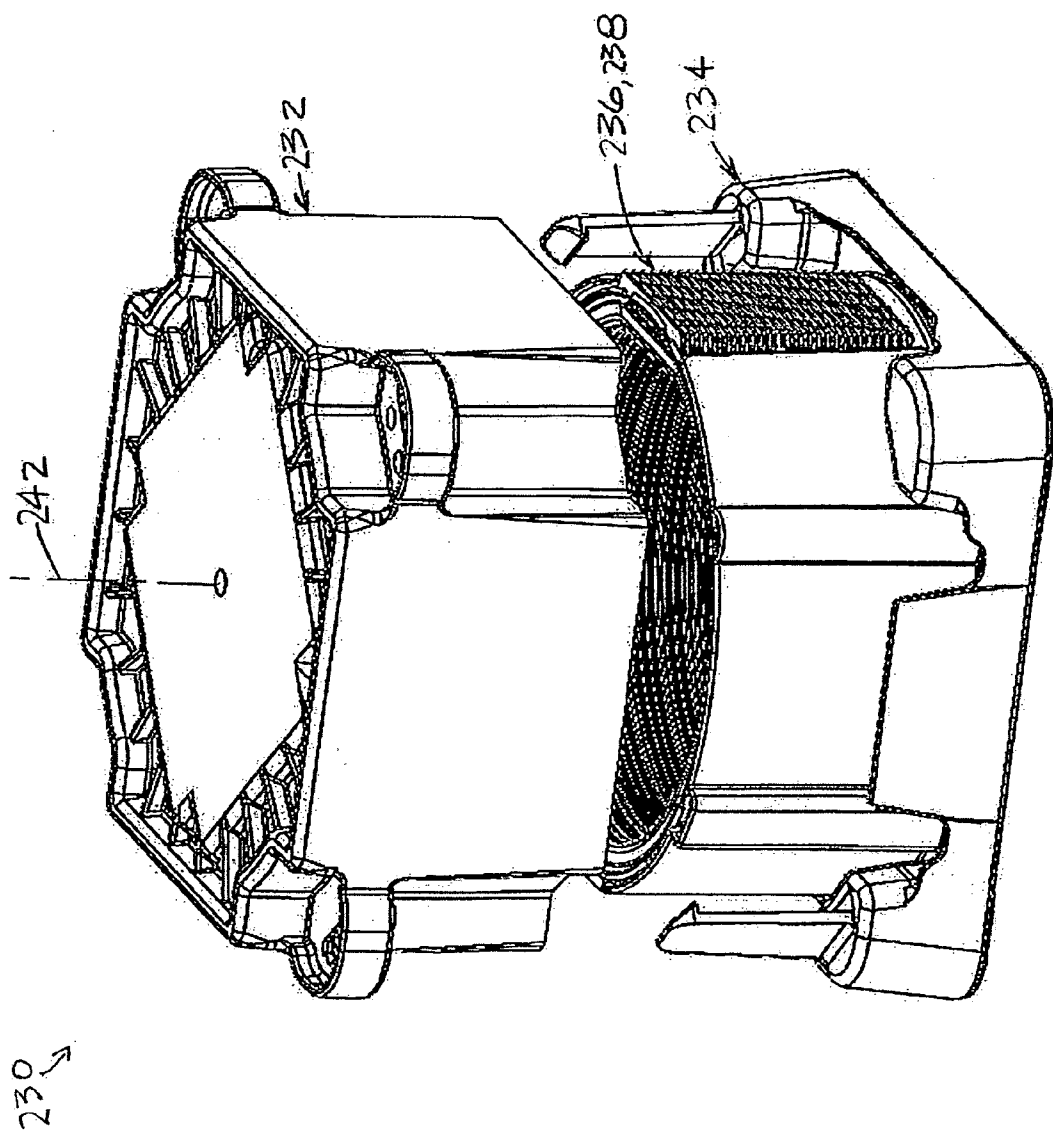


第13圖

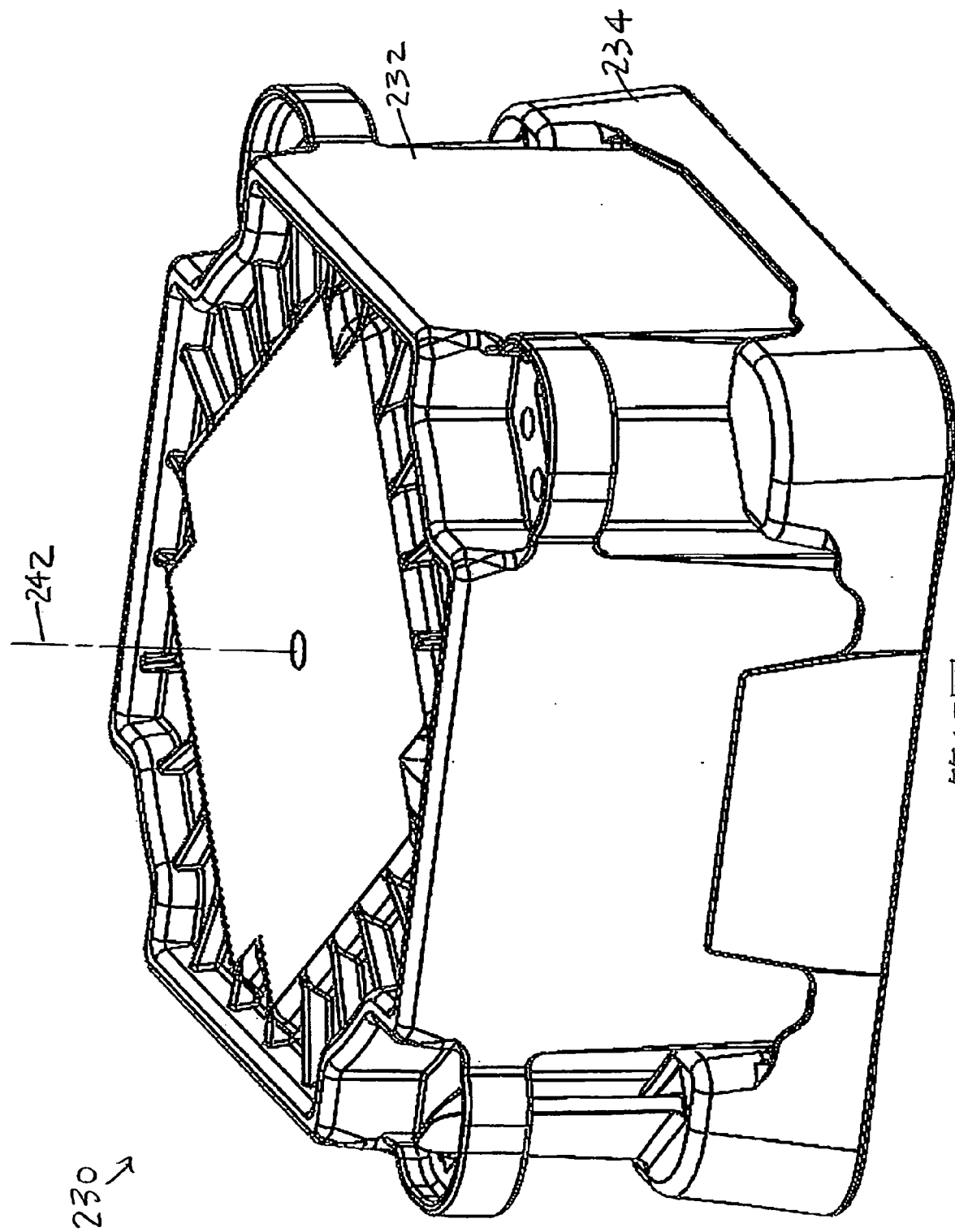




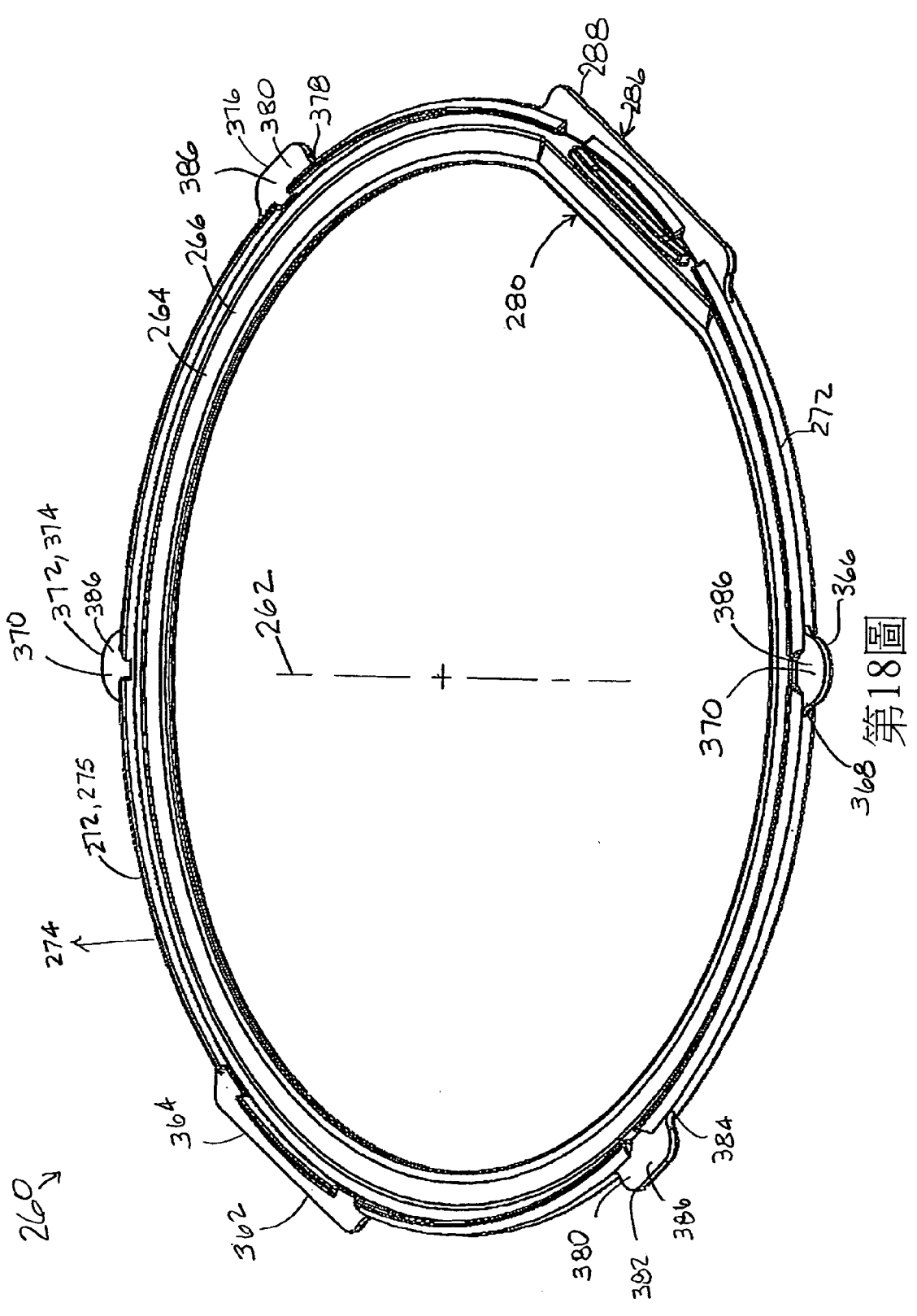
第15圖



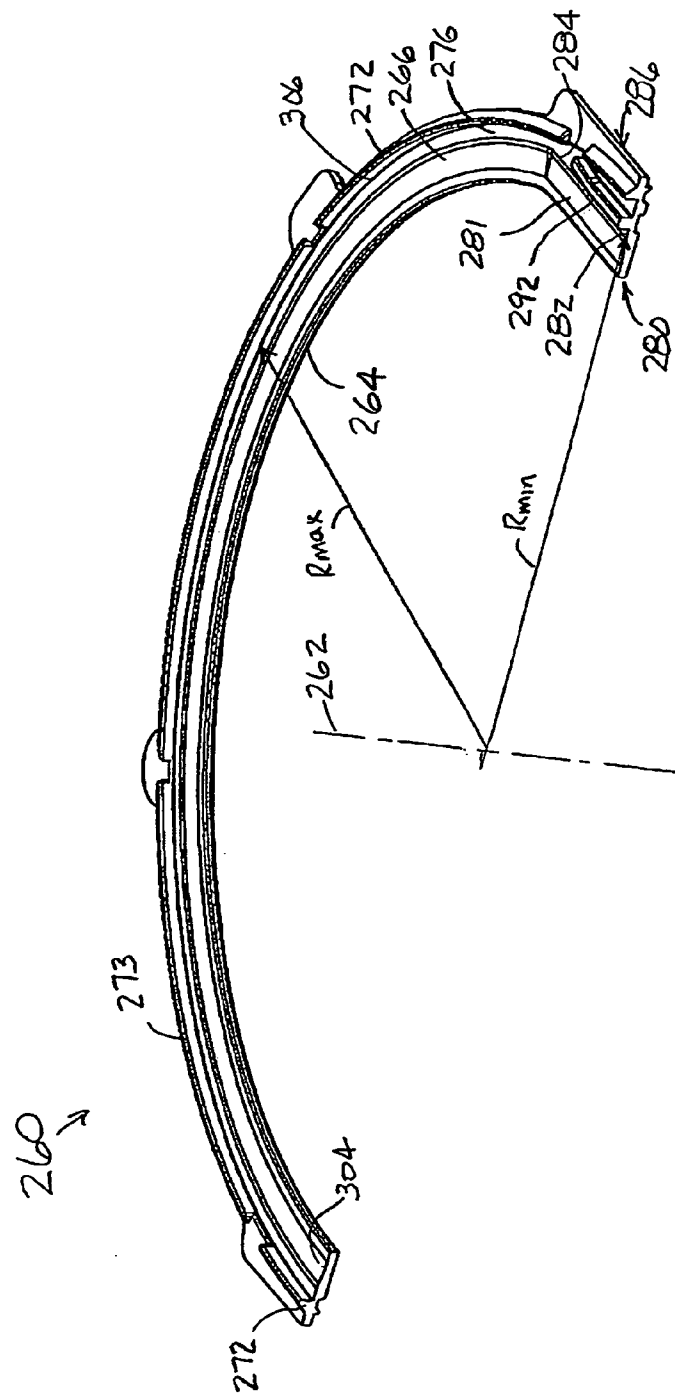
第16圖



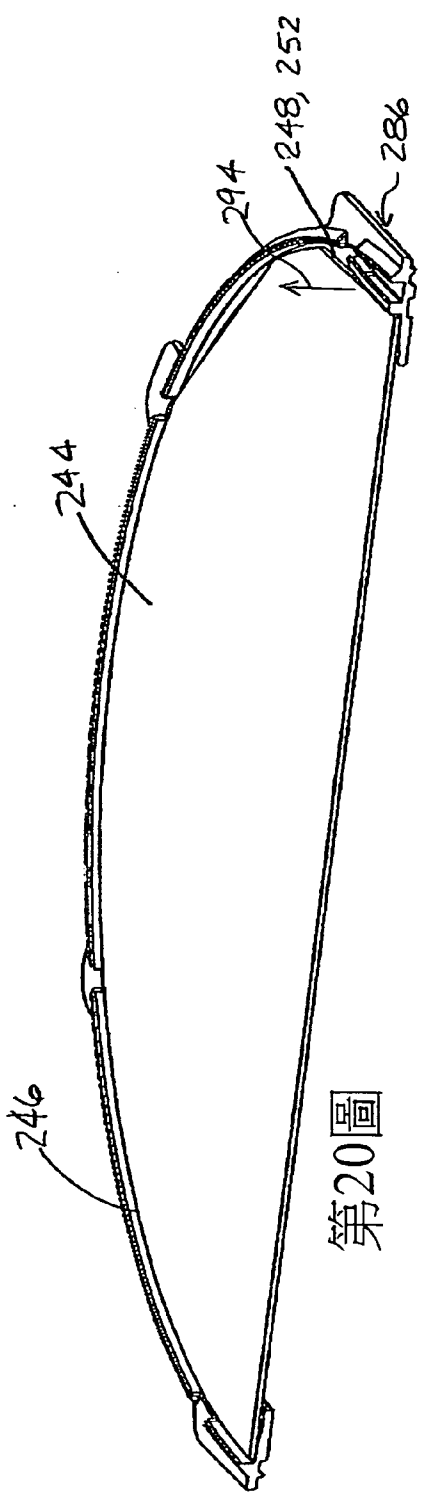
第17圖



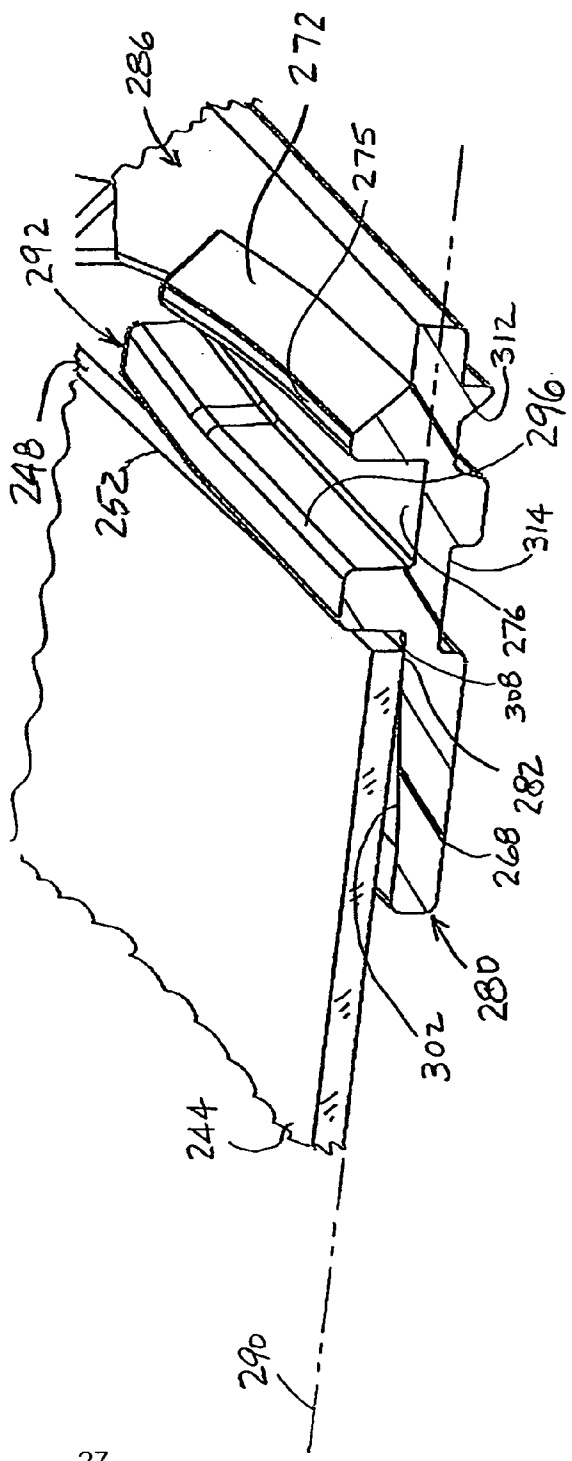
第18圖



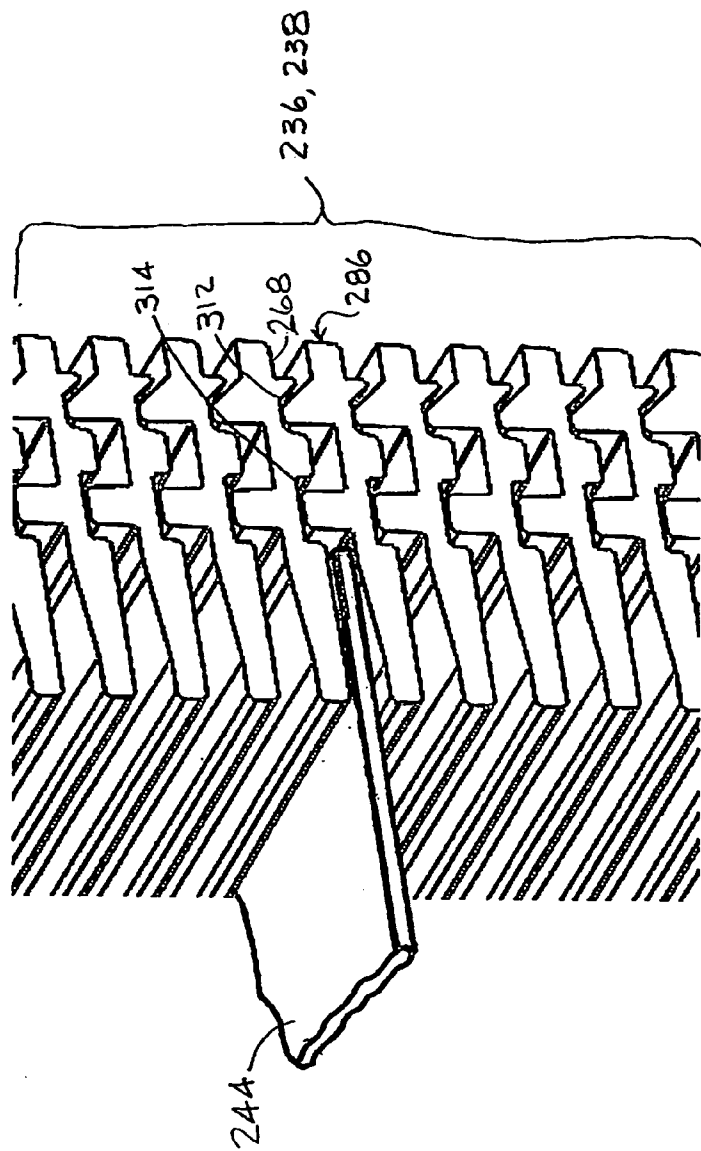
第19圖



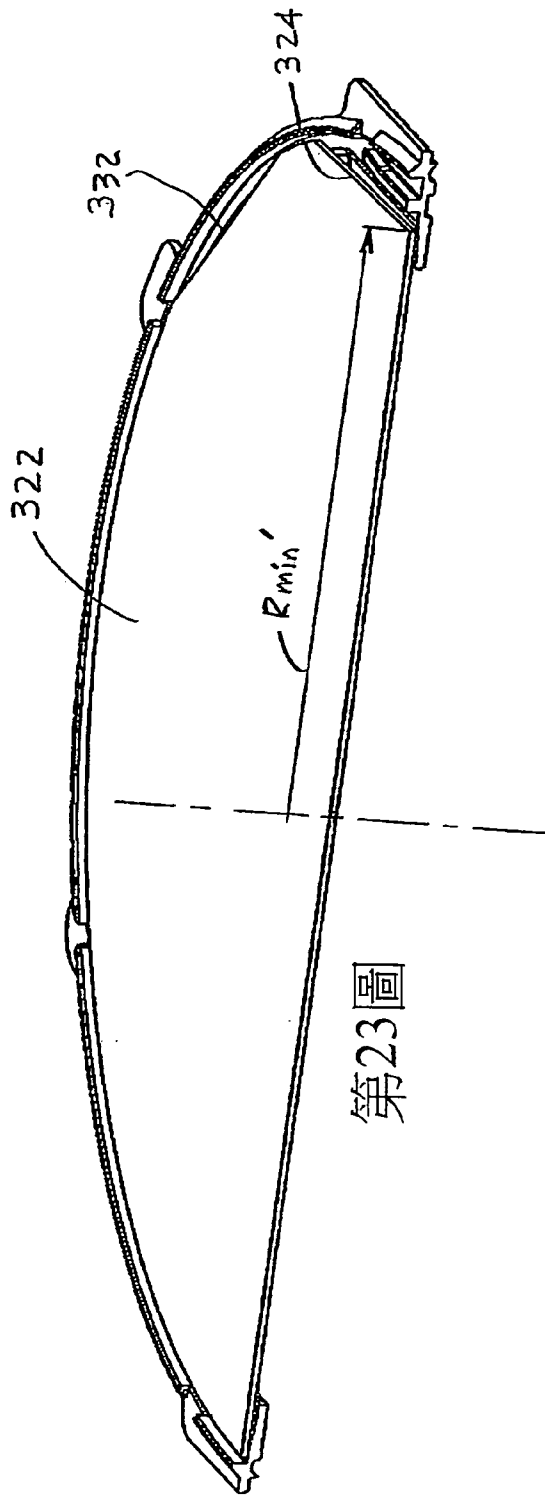
第20圖



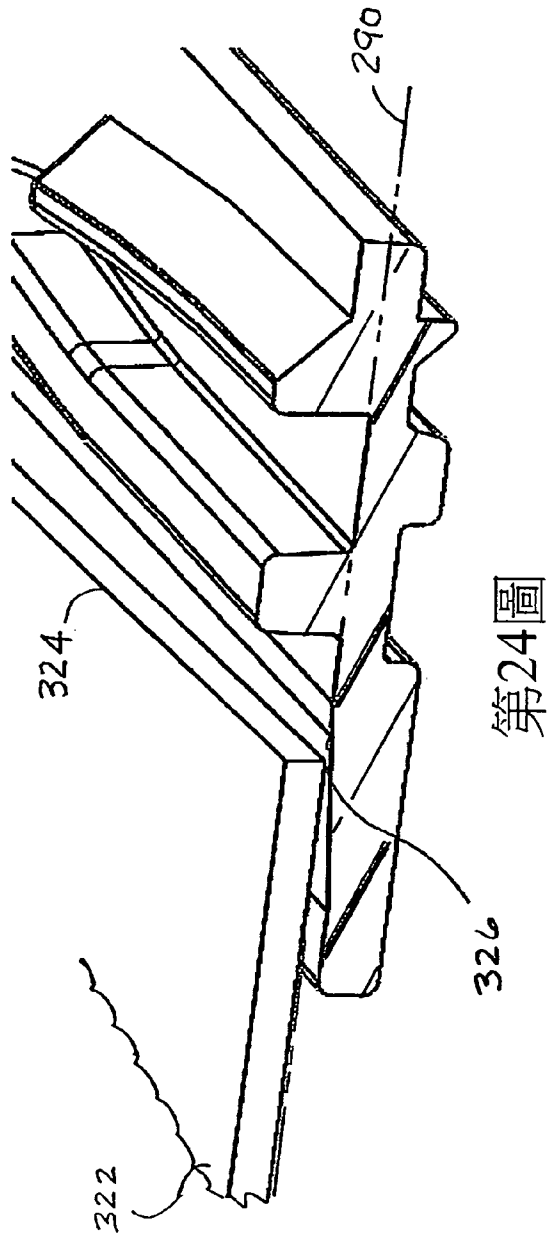
第21圖



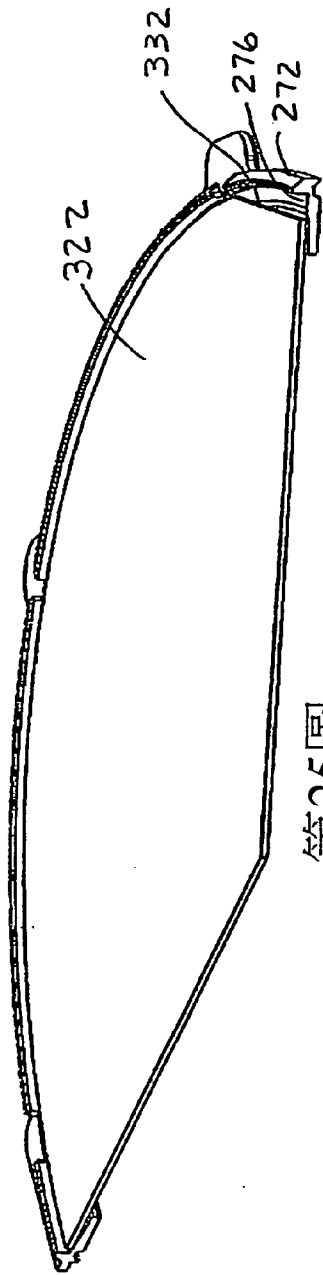
第22圖



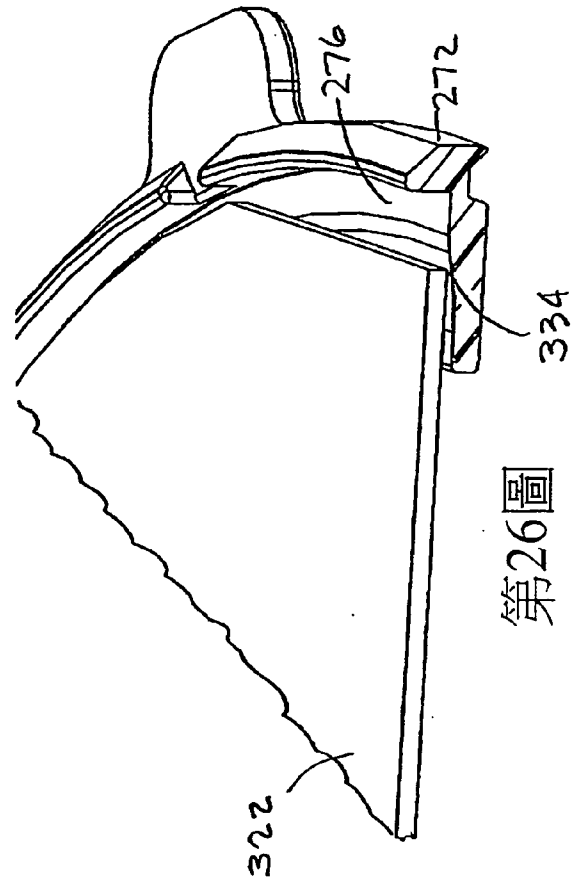
第23圖



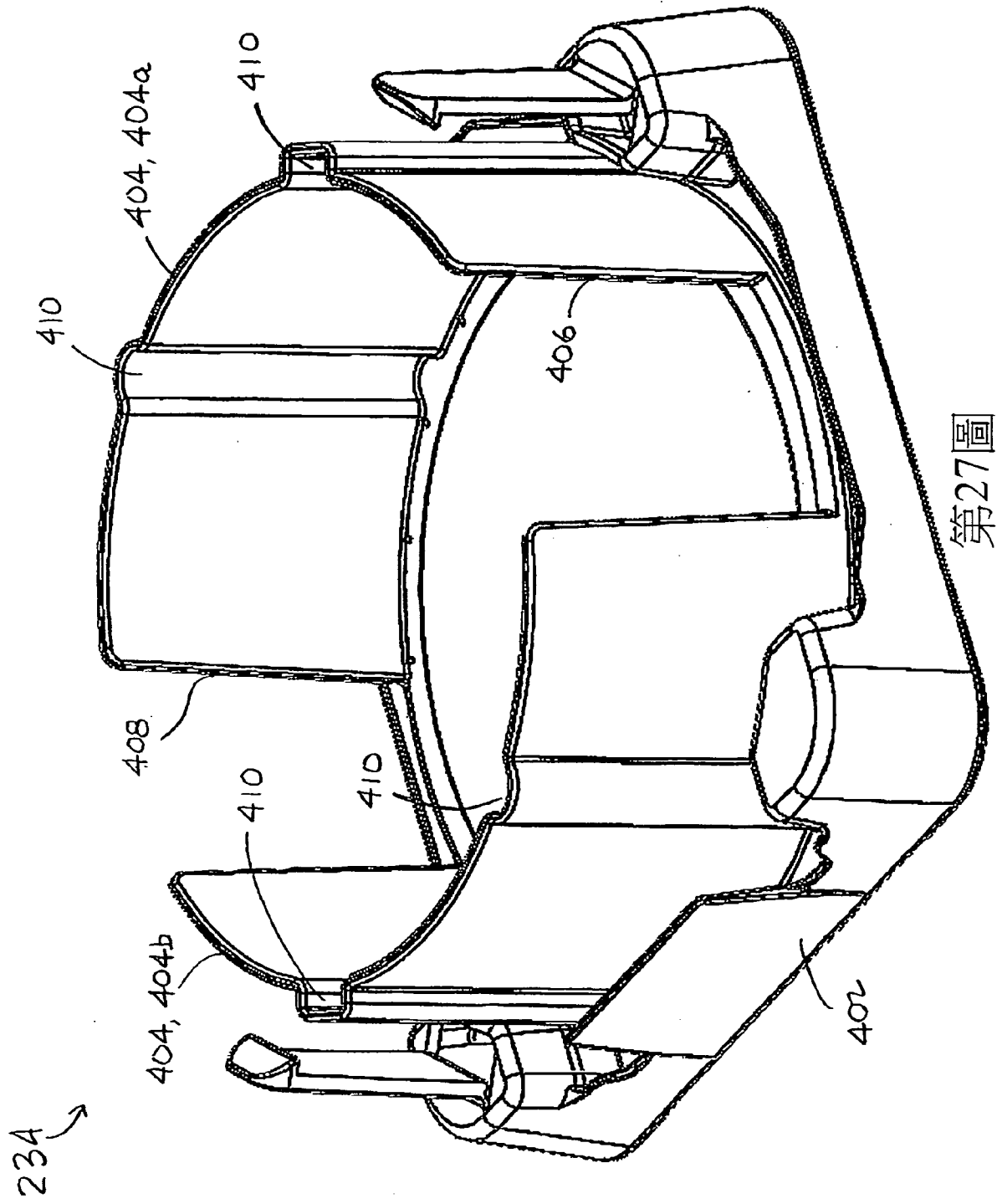
第24圖

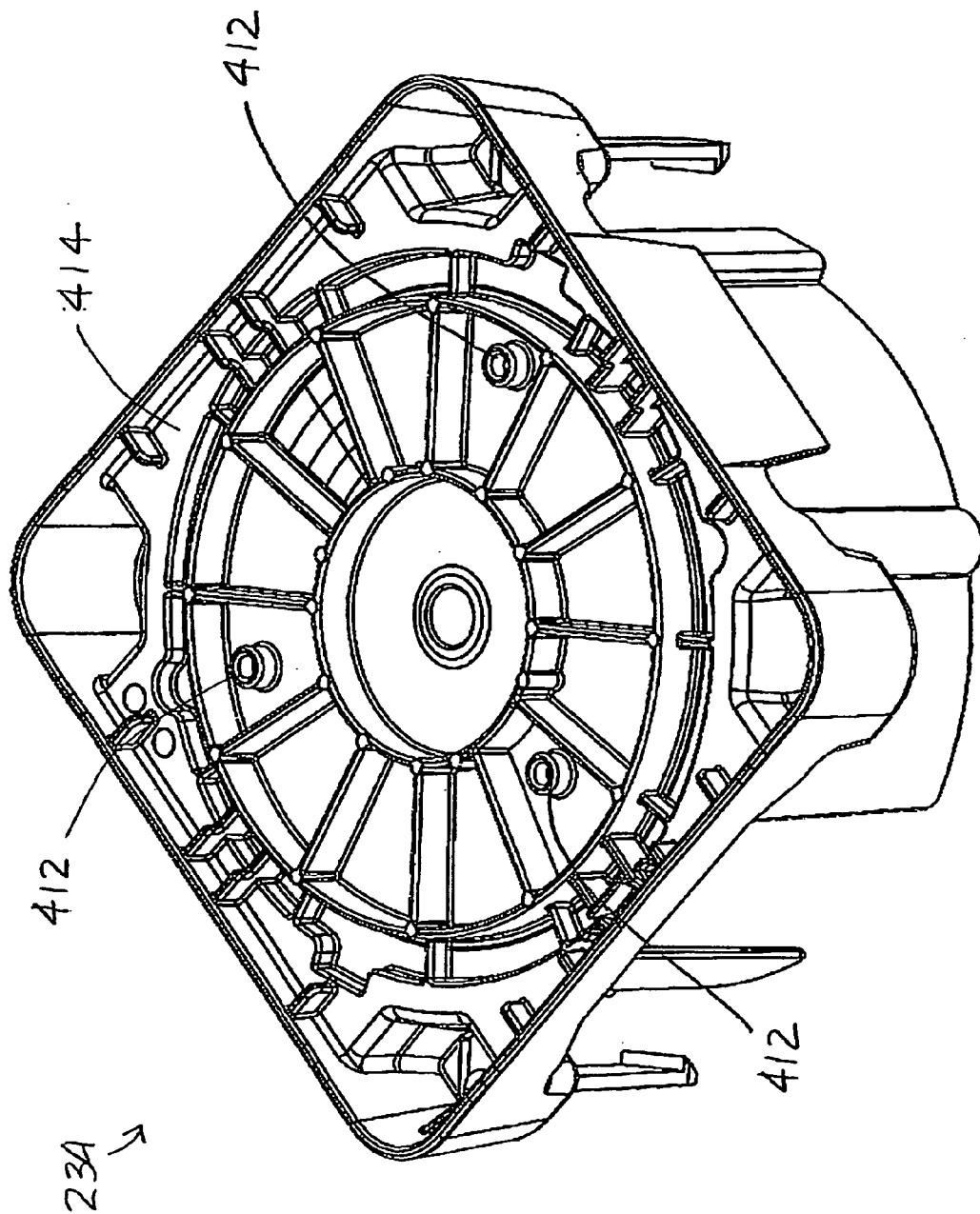


第25圖



第26圖





第28圖