



(12)发明专利申请

(10)申请公布号 CN 110320727 A

(43)申请公布日 2019.10.11

(21)申请号 201910617034.8

(22)申请日 2019.07.09

(71)申请人 林璧光

地址 515829 广东省汕头市澄海区东里镇
324国道樟林路段南光影视器材有限
公司

(72)发明人 林璧光

(74)专利代理机构 北京精金石知识产权代理有
限公司 11470

代理人 刘先荣

(51)Int.Cl.

G03B 15/02(2006.01)

G03B 15/07(2006.01)

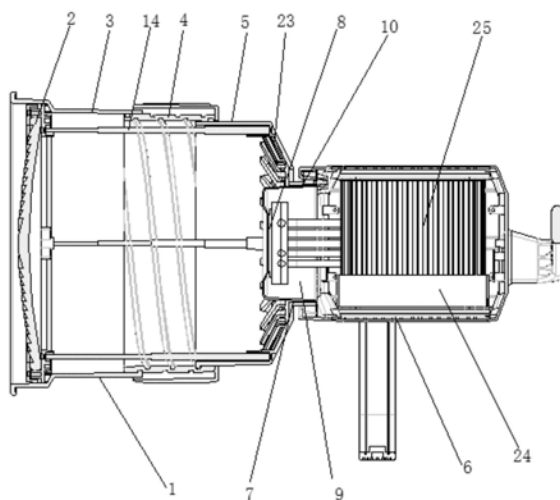
权利要求书1页 说明书5页 附图4页

(54)发明名称

一种旋转伸缩LED摄影灯镜头及其组件

(57)摘要

本发明属于光学设备技术领域,具体涉及一种旋转伸缩LED摄影灯镜头及其组件,包括镜头和灯体,镜头包括第一壳体、第二壳体和第三壳体,第一壳体一端设有光学配件,第一壳体另一端活动连接第二壳体一端,第二壳体另一端活动连接第三壳体一端,第三壳体另一端设有安装孔,安装孔活动连接灯体,灯体上设有LED光源,LED光源和光学配件相对设置,第一壳体和第三壳体沿着第二壳体做伸缩运动,第一壳体与第三壳体之间设有防转限位装置。本发明通过旋转第二壳体,改变光学配件和LED光源的距离,实现发散角度的无极调节,从而实现对LED摄影灯光照和亮度面积的调节,使LED摄影灯可满足不同场景的拍摄需求,应用范围广,拍摄效果好。



1. 一种旋转伸缩LED摄影灯镜头及其组件,包括镜头和灯体,其特征在于:所述镜头包括壳体,所述壳体为圆柱状,所述壳体包括第一壳体、第二壳体和第三壳体,所述第一壳体一端设有光学配件,该光学配件为菲涅尔透镜,所述第一壳体另一端活动连接所述第二壳体一端,所述第二壳体另一端活动连接所述第三壳体一端,所述第三壳体另一端设有安装孔,所述安装孔活动连接所述灯体,所述灯体上设有LED光源,所述LED光源和所述光学配件相对设置,所述灯体连接电路控制器,所述第一壳体和所述第三壳体向所述第二壳体做伸缩运动,所述第一壳体与所述第三壳体之间设有防转限位装置。

2. 根据权利要求1所述的一种旋转伸缩LED摄影灯镜头及其组件,其特征在于:所述防转限位装置为多节伸缩杆,所述多节伸缩杆的两端分别固定连接所述第一壳体和所述第三壳体。

3. 根据权利要求2所述的一种旋转伸缩LED摄影灯镜头及其组件,其特征在于:所述多节伸缩杆包括第一节伸缩杆、第二节伸缩杆和第三节伸缩杆,所述第一节伸缩杆置于所述第二节伸缩杆内,所述第一节伸缩杆的底部设有防止所述第一节伸缩杆脱离所述第二节伸缩杆的第一限位装置,所述第二节伸缩杆置于所述第三节伸缩杆内,所述第二节伸缩杆的底部设有防止所述第二节伸缩杆脱离所述第三节伸缩杆的第二限位装置。

4. 根据权利要求3所述的一种旋转伸缩LED摄影灯镜头及其组件,其特征在于:所述第一壳体内壁上设有第一限位凹槽,所述第一节伸缩杆的顶部置于所述第一限位凹槽内,所述第三壳体内壁上设有第二限位凹槽,所述第三节伸缩杆的底部置于所述第二限位凹槽内。

5. 根据权利要求1至4任一所述的一种旋转伸缩LED摄影灯镜头及其组件,其特征在于:所述防转限位装置为多组。

6. 根据权利要求1至4任一所述的一种旋转伸缩LED摄影灯镜头及其组件,其特征在于:所述第一壳体的内径大于所述第二壳体的外径,所述第二壳体的内径大于所述第三壳体的外径,所述第一壳体内表面设有第一内螺纹,所述第二壳体外表面设有第一外螺纹,所述第一内螺纹和所述第一外螺纹配合,所述第二壳体内表面设有第二内螺纹,所述第三壳体外表面设有第二外螺纹,所述第二内螺纹和所述第二外螺纹配合,所述第一外螺纹的螺纹方向与所述第二内螺纹的螺纹方向相反。

7. 根据权利要求6所述的一种旋转伸缩LED摄影灯镜头及其组件,其特征在于:所述第二壳体两端部设有螺纹锁紧装置。

8. 根据权利要求1至4或7任一所述的一种旋转伸缩LED摄影灯镜头及其组件,其特征在于:所述LED光源为LED贴片光源或COB光源。

9. 根据权利要求1至4或7任一所述的一种旋转伸缩LED摄影灯镜头及其组件,其特征在于:所述灯体包括灯壳本体,所述灯壳本体顶部设有连接装置,所述连接装置与所述安装孔配合,实现所述镜头与所述灯体的组装与拆卸。

10. 根据权利要求9所述的一种旋转伸缩LED摄影灯镜头及其组件,其特征在于:所述安装孔与所述连接装置之间设有紧固装置。

一种旋转伸缩LED摄影灯镜头及其组件

技术领域

[0001] 本发明属于光学设备技术领域,尤其是涉及一种旋转伸缩LED摄影灯镜头及其组件。

背景技术

[0002] 近年来,随着微电影的发展,LED摄影灯已经普遍进入了摄影领域,其应用愈加广泛。

[0003] LED摄影灯是以LED发光二极管为发光体的摄影补光器材。能有效解决在光线不足的环境下,数码摄影机拍摄的照片,画面不清晰的问题。为数码摄像机等拍摄主体提供了适当的辅助光源,解决了数码摄像机受光线限制的局限性,能有效扩展数码摄像机的使用范围。

[0004] 现有的LED摄影灯一般包括背板和光学配件,LED光源设置于背板上,光学配件设置于光源前方,二者一体设置。由于光学配件需要与LED光源有一定的距离,现有的光学配件到LED光源的距离不可调整,在收纳时,因上述距离不可调整,造成LED摄影灯整体的体积较大,增加其携带难度。且针对不同场景,为达到更好的拍摄效果对于光学配件到LED光源的距离有不同的要求,因上述距离不可调整,导致影响LED摄影灯的拍摄效果,且应用范围小。

发明内容

[0005] 本发明要解决的问题是提供一种LED摄影灯;尤其是结构简单,可旋转伸缩,可拆卸且便于携带收纳,应用范围广,拍摄效果好的一种旋转伸缩LED摄影灯镜头及其组件。

[0006] 为解决上述技术问题,本发明采用的一个技术方案是:一种旋转伸缩LED摄影灯镜头及其组件,包括镜头和灯体,所述镜头包括壳体,所述壳体为圆柱状,所述壳体包括第一壳体、第二壳体和第三壳体,所述第一壳体一端设有光学配件,该光学配件为菲涅尔透镜,所述第一壳体另一端活动连接所述第二壳体一端,所述第二壳体另一端活动连接所述第三壳体一端,所述第三壳体另一端设有安装孔,所述安装孔活动连接所述灯体,所述灯体上设有LED光源,所述LED光源和所述光学配件相对设置,所述灯体连接电路控制器,所述第一壳体和所述第三壳体向所述第二壳体做伸缩运动,所述第一壳体与所述第三壳体之间设有防转限位装置。

[0007] 进一步的,所述防转限位装置为多节伸缩杆,所述多节伸缩杆的两端分别固定连接所述第一壳体和所述第三壳体。

[0008] 进一步的,所述多节伸缩杆包括第一节伸缩杆、第二节伸缩杆和第三节伸缩杆,所述第一节伸缩杆置于所述第二节伸缩杆内,所述第一节伸缩杆的底部设有防止所述第一节伸缩杆脱离所述第二节伸缩杆的第一限位装置,所述第二节伸缩杆置于所述第三节伸缩杆内,所述第二节伸缩杆的底部设有防止所述第二节伸缩杆脱离所述第三节伸缩杆的第二限位装置。

[0009] 进一步的,所述第一壳体内壁上设有第一限位凹槽,所述第一节伸缩杆的顶部置于所述第一限位凹槽内,所述第三壳体内壁上设有第二限位凹槽,所述第三节伸缩杆的底部置于所述第二限位凹槽内。

[0010] 进一步的,所述防转限位装置为多组。

[0011] 进一步的,所述第一壳体的内径大于所述第二壳体的外径,所述第二壳体的内径大于所述第三壳体的外径,所述第一壳体内表面设有第一内螺纹,所述第二壳体外表面设有第一外螺纹,所述第一内螺纹和所述第一外螺纹配合,所述第二壳体内表面设有第二内螺纹,所述第三壳体外表面设有第二外螺纹,所述第二内螺纹和所述第二外螺纹配合,所述第一外螺纹的螺纹方向与所述第二内螺纹的螺纹方向相反。

[0012] 进一步的,所述第二壳体两端部设有螺纹锁紧装置。

[0013] 进一步的,所述LED光源为LED贴片光源或COB光源。

[0014] 进一步的,所述灯体包括灯壳本体,所述灯壳本体顶部设有连接装置,所述连接装置与所述安装孔配合,实现所述镜头与所述灯体的组装与拆卸。

[0015] 进一步的,所述安装孔与所述连接装置之间设有紧固装置。

[0016] 本发明具有的优点和积极效果是:

[0017] 1、本发明结构简单,操作方便,通过旋转第二壳体,实现壳体的伸缩,即改变光学配件和LED光源的距离,实现发散角度的无极调节,从而实现对LED摄影灯光照面积和亮度的调节,实现LED摄影灯的多角度调节。使LED摄影灯可满足不同场景的拍摄需求,应用范围广,拍摄效果好。成本低廉,功能齐全,易于推广应用。

[0018] 2、本发明在第一壳体和第三壳体之间设有一组或多组防转限位装置,在第二壳体相对第一壳体和第三壳体旋转伸缩时,防止设有光学配件的第一壳体和连接LED光源的第三壳体发生旋转,保证第一壳体和第三壳体向第二壳体伸缩。

[0019] 3、本发明第一壳体的内径大于第二壳体的外径,第二壳体的内径大于第三壳体的外径,第一壳体内表面设有第一内螺纹,第二壳体外表面设有第一外螺纹,第一内螺纹和第一外螺纹配合,第二壳体内表面设有第二内螺纹,第三壳体外表面设有第二外螺纹,第二内螺纹和第二外螺纹配合,第一外螺纹的螺纹方向与第二内螺纹的螺纹方向相反。当第三壳体未安装灯体时,旋转第二壳体,第一壳体和第三壳体均朝向第二壳体方向运动。当第三壳体安装灯体时,旋转第二壳体,第一壳体朝向第二壳体运动,第二壳体朝向第三壳体运动,本发明结构简单,操作方便,生产成本低,使用效果好,且第二壳体两端部设有螺纹锁紧装置,防止第二壳体旋转到极限距离时发生滑脱,适合推广应用。

[0020] 4、本发明可根据不同情况具体设置第二壳体的长度和多节伸缩杆的组数和节数,应用范围广,实用性强。

附图说明

[0021] 图1是本发明实施例的整体结构示意图。

[0022] 图2是本发明实施例的镜头结构剖视图。

[0023] 图3是本发明实施例的镜头结构示意图。

[0024] 图4是本发明实施例的防转限位装置结构示意图。

[0025] 图5是本发明实施例的第一限位装置结构示意图。

[0026] 附图标号说明：

- | | | | |
|--------|-----------|-----------|-----------|
| [0027] | 1、镜头 | 2、光学配件 | 3、第一壳体 |
| [0028] | 4、第二壳体 | 5、第三壳体 | 6、灯体 |
| [0029] | 7、安装孔 | 8、LED光源 | 9、连接装置 |
| [0030] | 10、紧固装置 | 11、第一限位装置 | 12、第二限位装置 |
| [0031] | 13、螺纹卡死装置 | 14、防转限位装置 | 15、第一节伸缩杆 |
| [0032] | 16、第二节伸缩杆 | 17、第三节伸缩杆 | 18、第一垫片 |
| [0033] | 19、第一挡片 | 20、第一空心圆 | 21、第一限位凹槽 |
| [0034] | 22、第二限位凹槽 | 23、散热孔 | 24、风扇 |
| [0035] | 25、散热器。 | | |

具体实施方式

[0036] 下面将结合附图对本发明的技术方案进行清楚、完整地描述，显然，所描述的实施例是本发明一部分实施例，而不是全部的实施例。基于本发明中的实施例，本领域普通技术人员在没有做出创造性劳动前提下所获得的所有其他实施例，都属于本发明保护的范围。

[0037] 在本发明的描述中，需要说明的是，术语“中心”、“上”、“下”、“左”、“右”、“竖直”、“水平”、“内”、“外”等指示的方位或位置关系为基于附图所示的方位或位置关系，仅是为了便于描述本发明和简化描述，而不是指示或暗示所指的装置或元件必须具有特定的方位、以特定的方位构造和操作，因此不能理解为对本发明的限制。此外，术语“第一”、“第二”、“第三”仅用于描述目的，而不能理解为指示或暗示相对重要性。

[0038] 在本发明的描述中，需要说明的是，除非另有明确的规定和限定，术语“安装”、“相连”、“连接”应做广义理解，例如，可以是固定连接，也可以是可拆卸连接，或一体地连接；可以是机械连接，也可以是电连接；可以是直接相连，也可以通过中间媒介间接相连，可以是两个元件内部的连通。对于本领域的普通技术人员而言，可以根据具体情况理解上述术语在本发明中的具体含义。

[0039] 以下结合附图具体说明本发明提供一种旋转伸缩LED摄影灯镜头及其组件。

[0040] 如图1所示，一种旋转伸缩LED摄影灯镜头及其组件，包括镜头1和灯体6。如图2所示，镜头1包括壳体，壳体为圆柱状，壳体包括第一壳体3、第二壳体4和第三壳体5。第一壳体3一端设有光学配件2，光学配件2为菲涅尔透镜。第一壳体3另一端活动连接第二壳体4一端，第二壳体4另一端活动连接第三壳体5一端，第三壳体5另一端设有安装孔7。安装孔7可拆卸连接灯体6，灯体6上设有LED光源8，LED光源8可以为多种规格，优选的，LED光源8为LED贴片光源或COB光源。。LED光源8和光学配件2相对设置。灯体6连接电路控制器。

[0041] 如图1所示，灯体6顶部设有连接装置9，连接装置9与安装孔7配合，实现镜头1与灯体6的快速安装和拆卸。安装孔7与连接装置9之间设有紧固装置10。紧固装置10为安装孔7与安装柱9配合后，防止镜头1与灯体6分离的装置。

[0042] LED光源8置于灯壳本体内，第三壳体5底部设有散热孔23，同时，灯壳本体上设有风扇24和散热器25，当LED摄影灯使用时间过长时，方便灯体6散热，增强了LED摄影灯的使用寿命。

[0043] 第一壳体3和第三壳体5向第二壳体4做伸缩运动，伸缩运动的方式可通过多种结

构实现。在本实施例中,如图2、图3所示,第一壳体3的内径大于第二壳体4的外径,第二壳体4的内径大于第三壳体5的外径,第一壳体3内表面设有内螺纹,第二壳体4外表面设有外螺纹,二者相互配合。第二壳体4内表面设有内螺纹,第三壳体5外表面设有外螺纹,二者相互配合。第二壳体的外螺纹的螺纹方向与第二壳体的内螺纹的螺纹方向相反。当第三壳体未安装灯体时,旋转第二壳体,第一壳体和第三壳体均朝向第二壳体方向运动。当第三壳体安装灯体时,旋转第二壳体,第一壳体朝向第二壳体运动,第二壳体朝向第三壳体运动,

[0044] 优选的,第二壳体4两端部设有螺纹卡死装置13。当第二壳体4两端部的螺纹卡死装置13与第一壳体3和第三壳体5的螺纹接触时,固定第二壳体4,防止第二壳体4两端分别脱离了第一壳体3和第三壳体5。

[0045] 优选的,第一壳体3与第三壳体5之间设有防转限位装置14。防转限位装置14为在第二壳体4相对第一壳体3和第三壳体5旋转伸缩运动的过程中,防止第一壳体3和第三壳体5旋转运动的装置。

[0046] 优选的,防转限位装置14可以根据具体的实际需求设置为一组或多组。防转限位装置14可以为多种结构,本实施例提供的防转限位装置14为多节伸缩杆,多节伸缩杆的两端分别固定连接第一壳体3和第三壳体5。

[0047] 多节伸缩杆可根据不同情况确定伸缩杆的节数和伸缩长度,灵活性高,应用范围广。如图4所示,本实施例提供的多节伸缩杆为三节伸缩杆,具体包括第一节伸缩杆15、第二节伸缩杆16和第三节伸缩杆17,第一节伸缩杆15置于第二节伸缩杆16内,第一节伸缩杆15的底部设有防止第一节伸缩杆15脱离第二节伸缩杆16的第一限位装置11,第二节伸缩杆16置于第三节伸缩杆17内,第二节伸缩杆16的底部设有防止第二节伸缩杆16脱离第三节伸缩杆17的第二限位装置12。

[0048] 如图5所示,第一限位装置11为防止第一节伸缩杆15伸到极限位置时,第一节伸缩杆15脱离第二节伸缩杆16的装置。第一限位装置11可以为多种结构,本实施例提供的第一限位装置11包括第一垫片18和第一挡片19,第一垫片18置于第一节伸缩杆15底部,第一挡片19置于第二节伸缩杆16顶部。第一挡片19为环形圆片,第一挡片19中心位置设有第一空心圆20。第一节伸缩杆15置于第二节伸缩杆16内,第一节伸缩杆15直径小于第一空心圆20的直径,第一垫片18直径大于第一空心圆20的直径,第一节伸缩杆15顶部通过第一空心圆20漏出第二节伸缩杆16顶部,当第一节伸缩杆15底部的第一垫片18上表面与第一挡片19下表面接触时,第一挡片19限制第一节伸缩杆15底部脱离第二节伸缩杆16顶部。

[0049] 本实施例提供的第二限位装置12结构同第一限位装置11结构相同。

[0050] 多节伸缩杆的两端分别固定连接第一壳体3和第三壳体5的方式有多种。具体的,本实施例在第一壳体3内壁上设有第一限位凹槽21,第一节伸缩杆15的顶部置于第一限位凹槽21内,第三壳体5内壁上设有第二限位凹槽22,第三节伸缩杆17的底部置于第二限位凹槽22内。

[0051] 优选的,LED摄影灯还包括无线连接装置,无线连接装置为WIFI模块或蓝牙模块。电路控制器上设有无线接收头用以接收无线连接装置所发出的信号。无线连接装置可对LED摄影灯的各方面进行控制和调节。

[0052] 本发明的工作原理是:

[0053] 通过旋转第二壳体4,实现壳体的伸缩,从而改变第一壳体3和第三壳体5之间的相

对距离,即改变光学配件2和LED光源8的距离,实现发散角度的无极调节,从而实现对LED摄影灯光照面积和亮度的调节,实现LED摄影灯的多角度调节,使LED摄影灯可满足不同场景的拍摄需求,应用范围广。

[0054] 第二壳体4在旋转伸缩的过程中,第一壳体3和第三壳体5之间的防转限位装置14随着第二壳体4的伸缩而伸缩,防转限位装置14两端分别固定第一壳体3和第三壳体5,使得第二壳体4在旋转伸缩的过程中,确保第一壳体3和第三壳体5不旋转,只相对伸缩,确保LED摄影灯补光光源稳定,拍摄效果好。

[0055] 本发明具有的优点和积极效果是:

[0056] 1、本发明结构简单,操作方便,通过旋转第二壳体,实现壳体的伸缩,即改变光学配件和LED光源的距离,实现发散角度的无极调节,从而实现对LED摄影灯光照面积和亮度的调节,实现LED摄影灯的多角度调节。使LED摄影灯可满足不同场景的拍摄需求,应用范围广,拍摄效果好。成本低廉,功能齐全,易于推广应用。

[0057] 2、本发明在第一壳体和第三壳体之间设有多组防转限位装置,在第二壳体相对第一壳体和第三壳体旋转伸缩时,防止设有光学配件的第一壳体和连接LED光源的第三壳体发生旋转,保证第一壳体和第三壳体沿第二壳体伸缩。。

[0058] 3、本发明第一壳体的内径大于第二壳体的外径,第二壳体的内径大于第三壳体的外径,第一壳体内表面设有第一内螺纹,第二壳体外表面设有第一外螺纹,第一内螺纹和第一外螺纹配合,第二壳体内表面设有第二内螺纹,第三壳体外表面设有第二外螺纹,第二内螺纹和第二外螺纹配合,第一外螺纹的螺纹方向与第二内螺纹的螺纹方向相反。当第三壳体未安装灯体时,旋转第二壳体,第一壳体和第三壳体均朝向第二壳体方向运动。当第三壳体安装灯体时,旋转第二壳体,第一壳体朝向第二壳体运动,第二壳体朝向第三壳体运动,本发明结构简单,操作方便,生产成本低,使用效果好,且第二壳体两端部设有螺纹锁紧装置,防止第二壳体旋转到极限距离时发生滑脱,适合推广应用。

[0059] 4、本发明可根据不同情况具体设置第二壳体的长度和多节伸缩杆的组数和节数,应用范围广,实用性强。

[0060] 以上所述仅为本发明的实施方式,并非因此限制本发明的专利范围,凡是利用本发明说明书及附图内容所作的等效结构或等效流程变换,或直接或间接运用在其他相关的技术领域,均同理包括在本发明的专利保护范围内。

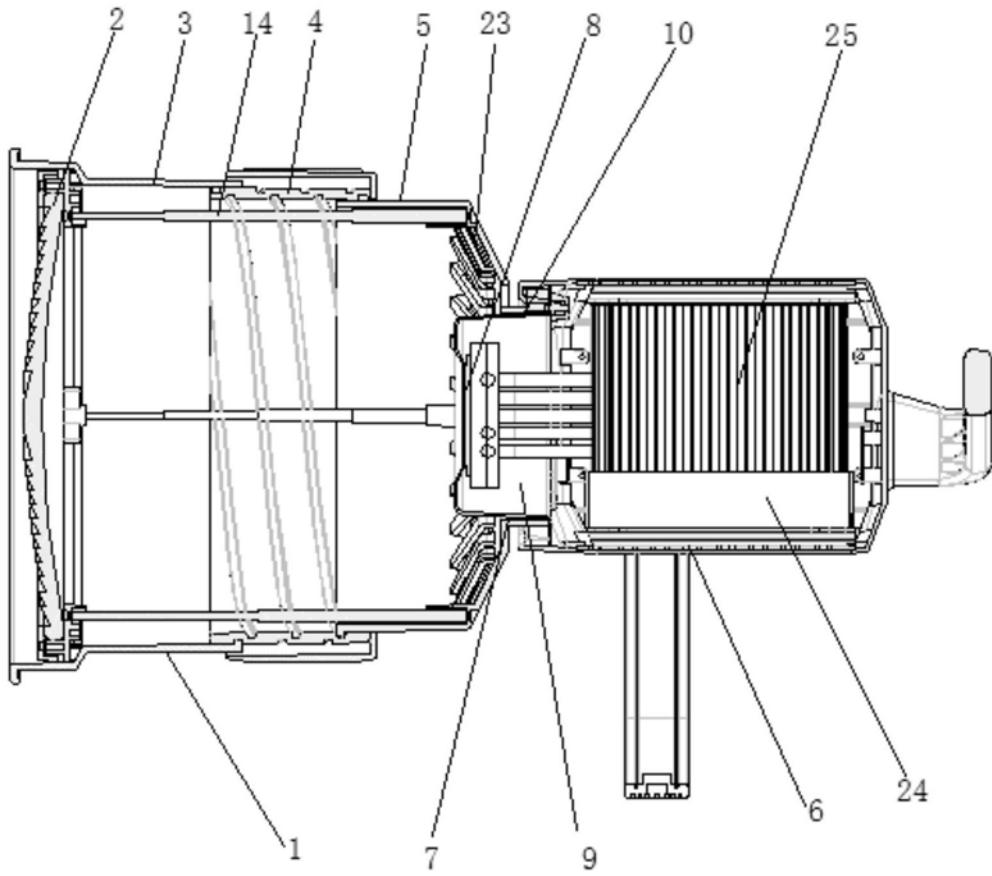


图1

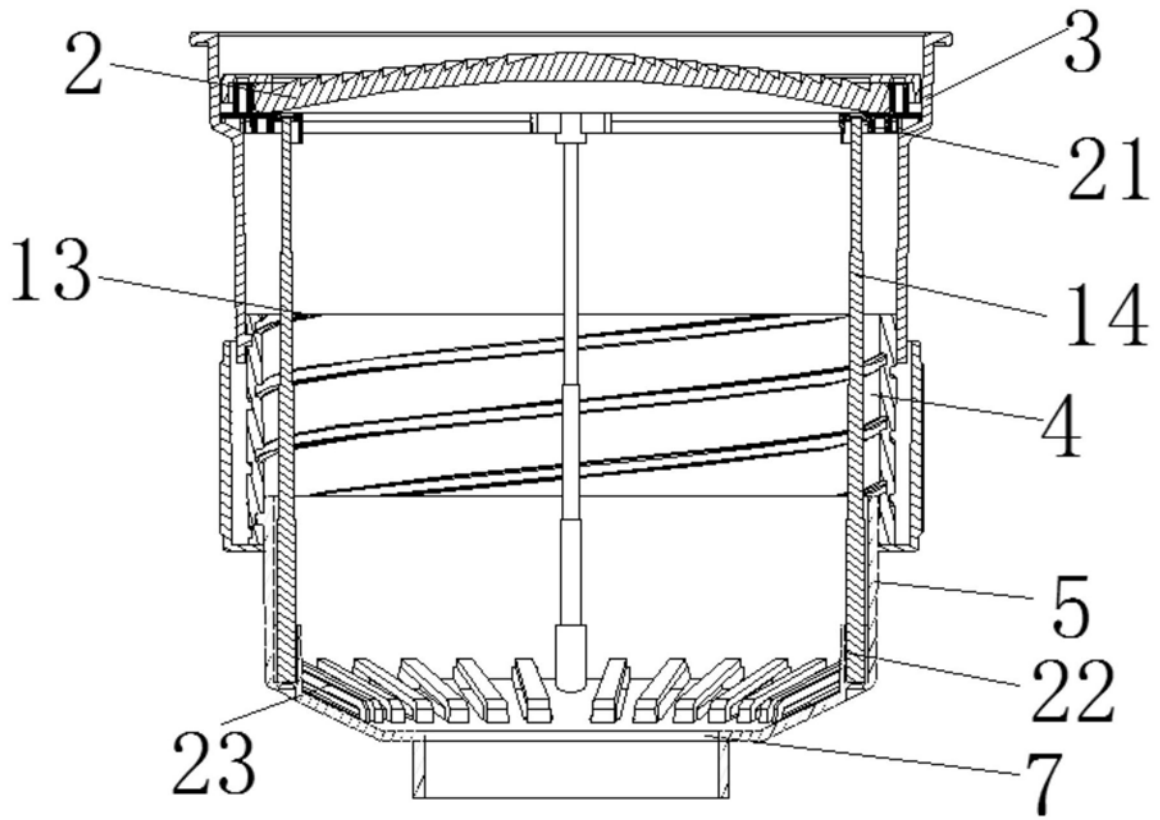


图2

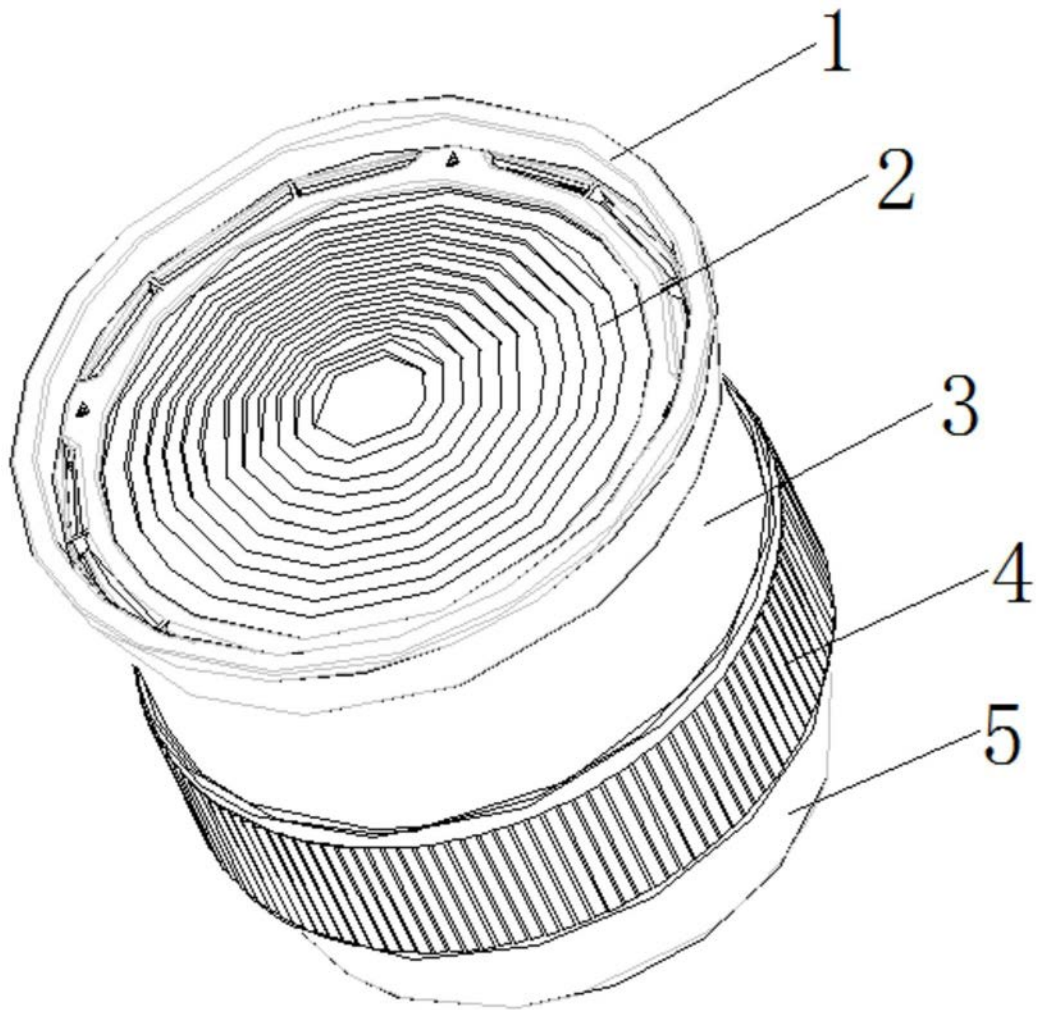


图3

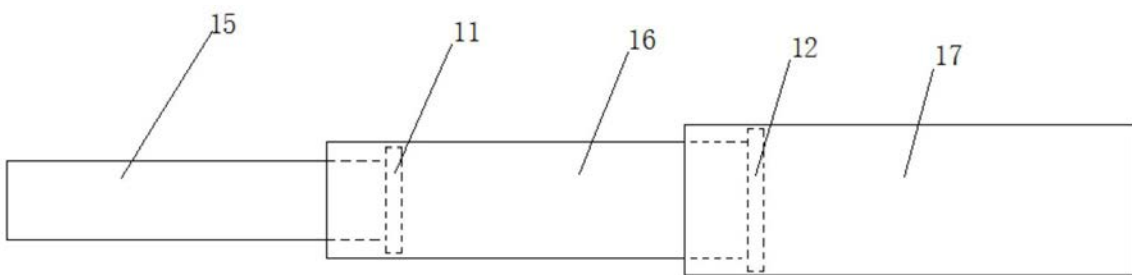


图4

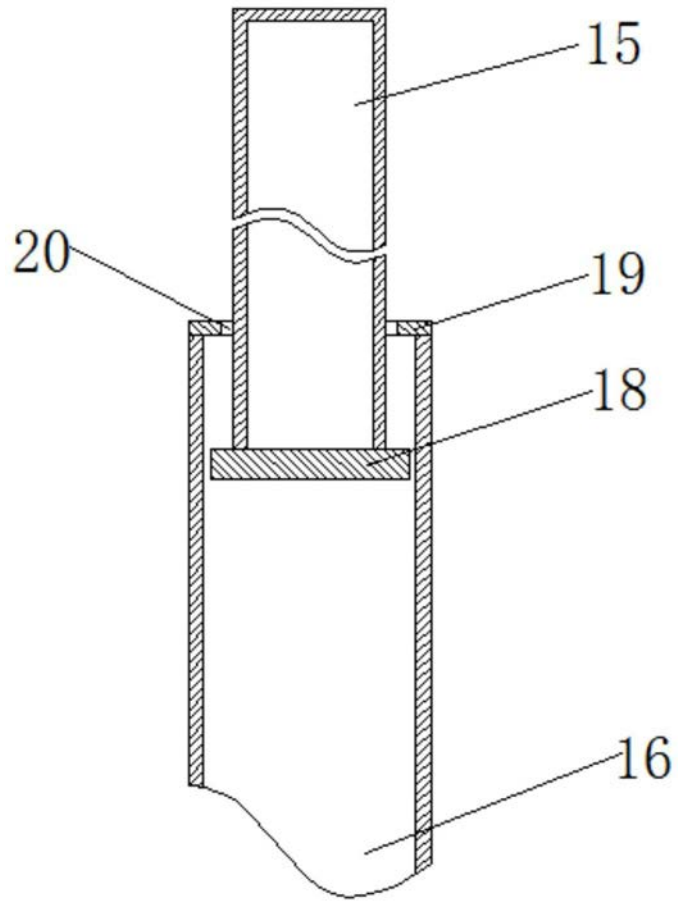


图5