



(12)实用新型专利

(10)授权公告号 CN 205915532 U

(45)授权公告日 2017.02.01

(21)申请号 201620951942.2

(22)申请日 2016.08.28

(73)专利权人 赵夫超

地址 246002 安徽省安庆市大观区湖滨菜市场B1-4-707室

(72)发明人 赵夫超

(51)Int. Cl.

B28D 1/24(2006.01)

B28D 7/02(2006.01)

B28D 1/22(2006.01)

E04F 21/00(2006.01)

(ESM)同样的发明创造已同日申请发明专利

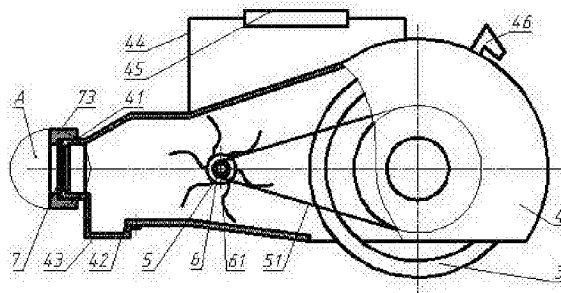
权利要求书1页 说明书2页 附图2页

(54)实用新型名称

一种便携式吸尘瓷砖切割机

(57)摘要

本实用新型公开了一种便携式吸尘瓷砖切割机,它包括电动机、输出轮、切割片、吸尘罩、从动轮、扇叶轮和过滤棉,其特征在于:所述的电动机的输出轴上设有输出轮,所述的输出轮的另一侧设有切割片,所述的吸尘罩设置在切割片的外部,吸尘罩另一端设有排气口,中间设有扇叶轮,所述的扇叶轮上设有若干片扇叶,扇叶轮的一侧同轴设有从动轮,所述的从动轮通过传动带与输出轮相连接;所述的过滤棉设在排气口处,过滤棉的内侧设有细滤网,外侧设有密封垫,所述的密封垫外侧设有压紧螺母。本实用新型结构简单,操作方便,可解决使用现有的切割工具切割瓷砖时粉尘蔓延,被工人吸入体内的安全问题。



1. 一种便携式吸尘瓷砖切割机,它包括电动机(1)、输出轮(2)、切割片(3)、吸尘罩(4)、从动轮(5)、扇叶轮(6)和过滤棉(7),其特征在于:所述的电动机(1)的输出轴上设有输出轮(2),所述的输出轮(2)的另一侧设有切割片(3),所述的吸尘罩(4)设置在切割片(3)的外部,吸尘罩(4)的另一端设有排气口(41),中间设有扇叶轮(6),所述的扇叶轮(6)上设有若干片扇叶(61),扇叶轮(6)的一侧同轴设有从动轮(5),所述的从动轮(5)通过传动带(51)与输出轮(2)相连接;所述的过滤棉(7)设在排气口(41)处,过滤棉(7)的内侧设有细滤网(71),外侧设有密封垫(72),所述的密封垫(72)外侧设有压紧螺母(73)。

2. 根据权利要求1所述的一种便携式吸尘瓷砖切割机,其特征在于:所述的吸尘罩(4)的上方设有移动杆(44),所述的移动杆(44)的中间设有手柄(45),移动杆(44)的一侧设有电动机开关(46)。

3. 根据权利要求1所述的一种便携式吸尘瓷砖切割机,其特征在于:所述的排气口(41)的下方设有放灰口(42),所述的放灰口(42)上设有放灰盖(43),所述的放灰盖(43)的一侧与吸尘罩(4)铰链连接、另一侧与吸尘罩(4)通过螺钉连接。

一种便携式吸尘瓷砖切割机

技术领域

[0001] 本实用新型涉及一种建筑装潢作业工具,具体涉及到一种便携式吸尘瓷砖切割机。

背景技术

[0002] 瓷砖是建筑装潢时使用最广泛的材料之一,瓦工在粘贴瓷砖时,为了适应建筑结构和装潢设计、布局需要,必须将瓷砖切割成不同的形状。工人在切割瓷砖的过程中,将会产生大量的粉尘颗粒弥漫在工作环境中,又因为操作工人自身保护意识淡薄,大量的粉尘颗粒被工人吸入体内,这种直接利用金属切割片切割瓷砖的操作方法加剧恶化了工人的操作环境、并严重影响到工人的身心健康。

发明内容

[0003] 本实用新型的目的在于:提供一种结构简单、操作方便和使用效果较好的便携式吸尘瓷砖切割机,它可有效解决背景技术中存在的现用的瓷砖切割机在切割瓷砖时粉尘弥漫,影响工人身心健康的安全作业与环境保护问题。

[0004] 为达到上述目的,本实用新型一种便携式吸尘瓷砖切割机,它包括电动机、输出轮、切割片、吸尘罩、从动轮、扇叶轮和过滤棉,其特征在于:所述的电动机的输出轴上设有输出轮,所述的输出轮的另一侧设有切割片,所述的吸尘罩设置在切割片的外部,吸尘罩的另一端设有排气口,中间设有扇叶轮,所述的扇叶轮上设有若干片扇叶,扇叶轮的一侧同轴设有从动轮,所述的从动轮通过传动带与输出轮相连接;所述的过滤棉设在排气口处,过滤棉的内侧设有细滤网,外侧设有密封垫,所述的密封垫外侧设有压紧螺母。

[0005] 在上述技术方案中,吸尘罩的上方设有移动杆,所述的移动杆的中间设有手柄,移动杆的一侧设有电动机开关。

[0006] 所述的排气口的下方设有放灰口,所述的放灰口上设有放灰盖,所述的放灰盖的一侧与吸尘罩铰链连接、另一侧与吸尘罩通过螺钉连接。

[0007] 采用上述技术方案后,切割片在切割瓷砖过程中,同时扇叶片将开始旋转,切割产生的粉尘颗粒被扇叶片吸入吸尘罩内,再通过过滤棉和细滤网进行两次过滤,从而避免了粉尘随处飞扬,被工人吸入体内。

附图说明

[0008] 图1是一种便携式吸尘瓷砖切割机结构示意图。

[0009] 图2是图1的俯视图。

[0010] 图3是图1中A处放大视图。

[0011] 附图中各标识为:1、电动机,2、输出轮,3、切割片,4、吸尘罩,41、排气口,42、放灰口,43、放灰盖,44、移动杆,45、手柄,46、电动机开关,5、从动轮,51、传动带,6、扇叶轮,61、扇叶,7、过滤棉,71、细滤网,72、密封垫,73、压紧螺母。

具体实施方式

[0012] 下面结合附图对本实用新型一种便携式吸尘瓷砖切割机作进一步说明：

[0013] 由图1、图2和图3可见，本实用新型一种便携式吸尘瓷砖切割机，它包括电动机1、输出轮2、切割片3、吸尘罩4、从动轮5、扇叶轮6和过滤棉7，所述的电动机1的输出轴上设有输出轮2，所述的输出轮2的另一侧设有切割片3，所述的吸尘罩4设置在切割片3的外部，吸尘罩4的另一端设有排气口41，中间设有扇叶轮6，所述的扇叶轮6上设有若干片扇叶61，扇叶轮6的一侧同轴设有从动轮5，所述的从动轮5通过传动带51与输出轮2相连接；所述的过滤棉7设在排气口41处，过滤棉7的内侧设有细滤网71，外侧设有密封垫72，所述的密封垫72外侧设有压紧螺母73。

[0014] 所述的吸尘罩4的上方设有移动杆44，所述的移动杆44的中间设有手柄45，移动杆44的一侧设有电动机开关46。

[0015] 本实用新型的使用方法是，使用时，开启电动机开关46，切割片3和扇叶轮6同时旋转，手握移动杆44中间处的手柄45，即可切割瓷砖。切割瓷砖产生的粉尘将由转动的扇叶61吸入到吸尘罩4内，先后经细滤网71和过滤棉7进行两次过滤；当切割完毕后，再关闭电动机开关46即可。

[0016] 在本实施例中，为确保大范围吸入粉尘颗粒，所述的吸尘罩4呈喇叭形，且喇叭口设置在切割片3处。

[0017] 在本实施例中，为了及时排出吸尘罩4内吸入的大颗粒的粉尘，所述的排气口41的下方设有放灰口42，所述的放灰口42上设有放灰盖43，所述的放灰盖43的一侧与吸尘罩4铰链连接、另一侧与吸尘罩4通过螺钉连接。

[0018] 本实用新型结构简单，操作方便，可有效解决使用现有的切割工具切割瓷砖时粉尘蔓延，容易被工人吸入体内，影响工人的身心健康的现实问题，也可改善瓦工粘贴瓷砖的工作环境。

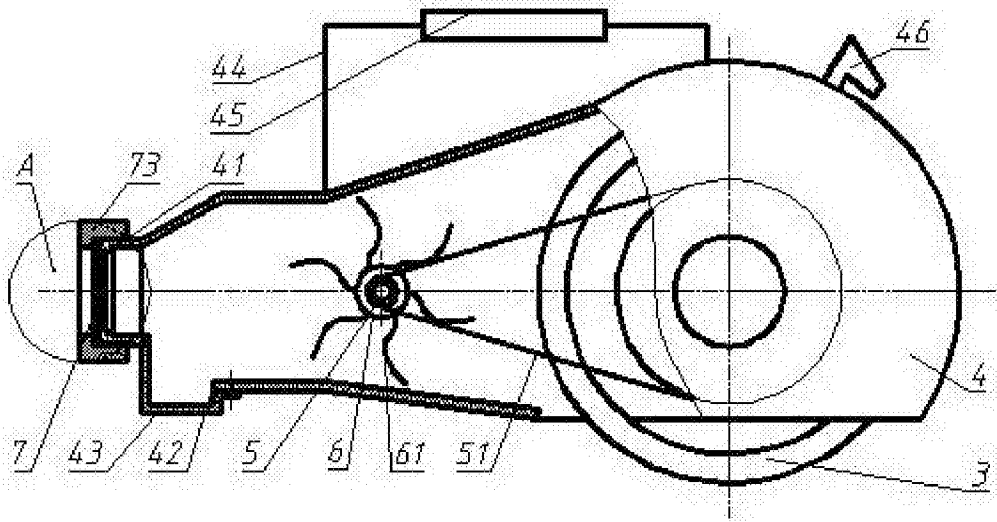


图1

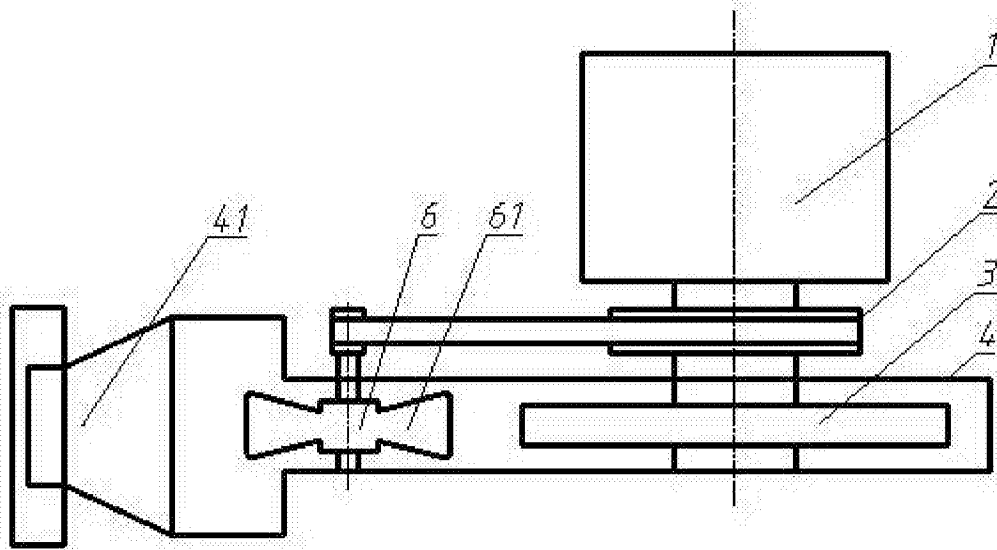


图2

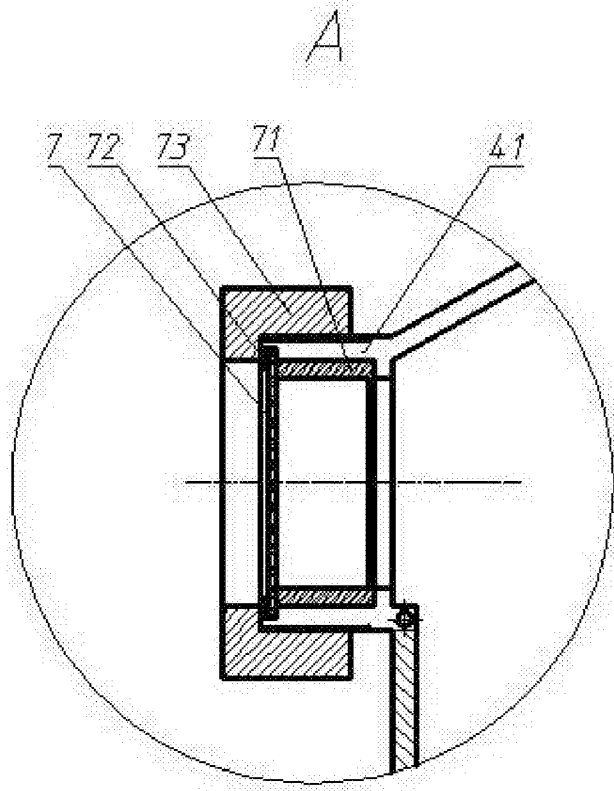


图3