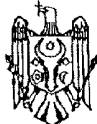




MD 3259 G2 2007.02.28

REPUBLICA MOLDOVA



(19) Agenția de Stat
pentru Proprietatea Intelectuală

(11) **3259** ⁽¹³⁾ **G2**
(51) Int. Cl.: *F03D 1/02* (2006.01)

(12) **BREVET DE INVENȚIE**

(21) Nr. depozit: a 2005 0207 (22) Data depozit: 2005.07.20	(45) Data publicării hotărârii de acordare a brevetului: 2007.02.28, BOPI nr. 2/2007
(71) Solicitant: CONSTANTINOV Nicolai, MD (72) Inventator: CONSTANTINOV Nicolai, MD (73) Titular: CONSTANTINOV Nicolai, MD (74) Reprezentant: ANISIMOVA Liudmila, MD	

(54) Centrală electrică eoliană

(57) Rezumat:

1

Invenția se referă la tehnica eoliană și poate fi folosită pentru asigurarea cu energie a unor consumatori de mică putere.

Esența invenției constă în aceea că centrala electrică eoliană conține un suport și montată pe el o platforma turnantă, pe care sunt instalate simetric două motoare eoliene cu elice, legate cu generatoare electrice și pe care este fixată rigid o giruetă. Noutatea invenției constă în aceea că platforma turnantă este executată în formă de placă pentagonală, motoarele eoliene cu elice sunt instalate din partea varfului lui, de-a lungul axei longitudinale, iar între ele este montat un divizor al fluxurilor de

2

5 aer, totodată pe platformă este fixată adăugător a doua giruetă, ambele giruete sunt plasate opus motoarelor eoliene cu elice și simetric axei longitudinale.

10 Pe platforma turnantă a centralei electrice eoliene sunt plasate adăugător niște heliobaterii.

Rezultatul invenției constă în sporirea randamentului și eficacității funcționării din contul ridicării fiabilității centralei electrice eoliene, asigurând

15 lărgirea diapazonului sarcinilor eoliene recepționate.
Revendicări: 2
Figuri: 3

MD 3259 G2 2007.02.28

MD 3259 G2 2007.02.28

3

Descriere:

Invenția se referă la energetica eoliană și poate fi folosită pentru asigurarea cu energie a unor consumatori de mică putere.

5 Se cunoaște că instalația autonomă de energie electrică eoliană constă dintr-un cap eolian instalat pe un arbore, dispozitiv electrogen pentru încărcarea acumulatorilor, stație de acumulare, inversor. Centralele electrice eoliene pot fi folosite atât de sine stătător, cât și în componența unor sisteme mixte: eoliene-solare sau eoliene cu Diesel [1]. Capul eolian constă din generator eolian, palete, platformă turnantă și carenă. Generatorul eolian împreună cu paletetele formează roata eoliană. Platforma turnantă fixează roata eoliană de arbore și asigură rotirea acesteia în jurul axei verticale. Carenă execută rolul de giruetă și asigură orientarea roții eoliene după vânt. Dispozitivul electrogen pentru încărcarea acumulatorilor transformă curentul alternativ produs de generatorul eolian, în curent continuu, bun pentru încărcarea bateriilor de acumulare. Procesul de încărcare a stației de acumulare se începe ceva mai târziu după ce roata eoliană începe să se rotească. Mărimea curentului de încărcare depinde de viteza vântului.

15 Dezavantajul unor asemenea stații energetice eoliene constă în aceea că un motor eolian de mare putere cere niște dimensiuni mari.

Sunt cunoscute soluții constructive în care pot fi folosite și motoare eoliene de dimensiuni mici ce constau din câteva turbine eoliene. De exemplu, conform proiectului lui K. Lanninghe [2] s-a propus de a instala în poziție orizontală câteva turbine eoliene, care funcționau pe un arbore, de la care rotația se transmitea generatorului.

20 Dezavantajul acestei construcții constă în transmiterea prea complicată a mișcării de la turbinele eoliene la arborele comun, deoarece vitezele motoarelor eoliene nu coincideau. Confirm brevetului [3], eliberat în anul 1931 titularului G. Carroll, câteva roți eoliene și arborele generatorului, fixate pe un suport înalt, sunt cuplate la o transmisie comună prin curea care poate să se încline din cauza rotirii asincrone a roților.

25 Americanul F. Carter a amplasat roțile eoliene pe arbore una după alta [4]. Girueta legată cu arborele permite ca asemenea dispozitive să se orienteze întotdeauna după vânt. Dar și o astfel de construcție este complicată și prea puțin eficientă.

30 Cea mai apropiată de centrală electrică eoliană propusă este centrală electrică eoliană [5] în care motorul eolian conține un cap turnant, carenă fixată pe acesta pentru orientarea după vânt și două roți cu palete coaxiale, instalate pe un arbore orizontal. Totodată carena este fixată perpendicular pe cap față de arborele orizontal, roțile eoliene sunt dotate cu volanți, iar fiecare paletă este executată ca o pereche de plăci articulate demontabile, instalate la capătul volanțului, și este dotată cu un opritor cu două articulații, articulațiile cărora sunt fixate pe plăci și sunt legate între ele cu ajutorul unei balamale.

35 Asemenea construcție nu este fiabilă, în special în cazul în care intensitatea vântului este mare, deoarece motorul eolian are o rezistență joasă la sarcinile înalte provocate de vânt, ceea ce îi reduce simțitor eficacitatea. În plus, centrala electrică eoliană dispune de un randament scăzut, deoarece pentru rotirea roții eoliene se folosește numai capacitatea portantă a vântului, care acționează asupra organelor de lucru (paletelor).

40 Problema care poate fi rezolvată cu ajutorul soluției tehnice propuse constă în sporirea randamentului și eficacității lucrului pe baza măririi fiabilității centralei electrice eoliene, care ar asigura extensiunea gamei sarcinilor eoliene preluate.

45 Problema invenției se rezolvă prin aceea că centrala electrică eoliană conține un suport și, montată pe el, o platformă turnantă, pe care sunt instalate simetric două motoare eoliene cu elice, legate cu generatoare electrice, pe care este fixată rigid o giruetă. Noutatea invenției constă în aceea că platforma turnantă este executată în formă de placă pentagonală, motoarele eoliene cu elice sunt instalate din partea varfului ei, de-a lungul axei longitudinale, iar între ele este montat un divizor al fluxurilor de aer. Pe platformă este fixată adăugător a doua giruetă, ambele giruete fiind plasate opus motoarelor eoliene cu elice și simetric axei longitudinale.

50 Pe platforma turnantă a centralei electrice eoliene sunt plasate adăugător niște baterii solare.

55 Rezultatul tehnic se obține datorită fixării rigide a două motoare eoliene cu rotoare cu palete pe platforma turnantă, fixată pe arborele vertical central și fixării rigide a două carene pe cadrul ce unește „aripile” cu corpul „avionului”, precum și datorită amplasării carenelor în opoziție cu motoarele eoliene, ceea ce permite de a crea o construcție rigidă echilibrată în spațiu, care reduce probabilitatea apariției bătailor ce își fac apariția atunci când puterea vântului înregistrează mari fluctuații. Iar folosirea plăcii de tăiere a curenților de aer care se aseamănă cu un corp de avion, în ansamblu cu două carene, permite de a instala rotoarele cu palete după direcția vectorului forței aerodinamice maxime a vântului, care acționează asupra paletelor, ceea ce permite de a mări randamentul motorului eolian până la 0,5...0,6 pe baza folosirii forței rezultante de la acțiunea vântului asupra paletetei.

MD 3259 G2 2007.02.28

4

Amplasarea bateriilor solare pe sectoarele platformei turnante, care este executată în formă de aripi, permite de a obține energie și atunci când vântul este slab sau lipsă, ceea ce conduce la mărirea eficacității centralei electrice eoliene revendicate.

Invenția se explică prin desenele din fig.1-3, care reprezintă:

- 5
- fig. 1- vederea generală a motorului eolian;
 - fig. 2 – vedere dintr-o parte in fig. 1;
 - fig. 3 – vedere de deasupra in fig. 1.

10 Centrala electrică eoliană conține un suport și, montată pe el, o platforma turnantă, pe care sunt instalate simetric două motoare eoliene cu elice, legate cu generatoare electrice, pe care este fixată rigid o giruetă. Noutatea invenției constă în aceea că platforma turnantă este executată în formă de placă pentagonală, motoarele eoliene cu elice sunt instalate din partea varfului ei, de-a lungul axei longitudinale, iar între ele este montat un divizor al fluxurilor de aer, totodată, pe platformă fiind fixată adăugător a doua giruetă, ambele giruete sunt plasate opus motoarelor eoliene cu elice și simetric axei longitudinale.

15 Pe platforma turnantă a centralei electrice eoliene sunt plasate adăugător niște baterii solare.

Centrala electrică eoliană funcționează în modul următor.

20 Când începe să bată vântul, carenele 3 orientează platforma turnantă 2 de pe arborele vertical central 1 conform direcției curentului de vânt, totodată curentul de vânt concentrat cu ajutorul unui divizor al curentului de aer 6 acționează asupra rotoarelor cu palete 5, începând să rotească generatorul (nu este reprezentat), puterea de ieșire a căruia se transmite consumatorului.

(57) Revendicare:

25 1. Centrala electrică eoliană conține un suport și montată pe el o platforma turnantă, pe care sunt instalate simetric două motoare eoliene cu elice, legate cu generatoare electrice și pe care este fixată rigid o giruetă, **caracterizată prin aceea că** platforma turnantă este executată în formă de placă pentagonală, motoarele eoliene cu elice sunt instalate din partea vârfului lui, de-a lungul axei longitudinale, iar între ele este montat un divizor al fluxurilor de aer, totodată pe platformă este fixată

30 adăugător a doua giruetă, ambele giruete sunt plasate opus motoarelor eoliene cu elice și simetric axei longitudinale.

2. Centrala electrică eoliană conform revendicării 1, **caracterizată prin aceea că** pe platforma turnantă a centralei electrice eoliene sunt plasate adăugător niște heliobaterii.

35

(56) Referințe bibliografice:

1. О ветроэнергетике. [regăsită 2007.03.29], regăsită în Internet
http://www.sev.ru/o_vetro/#naver#naver
2. DE 397391, 1924.07.03
3. US 1812137, 1931.06.30
4. SU 3942026, 1976
5. SU 1476170, 1989.04.30

Șef Secție: SĂU Tatiana

Examinator: GHIMZA Alexandru

Redactor: UNGUREANU Mihail

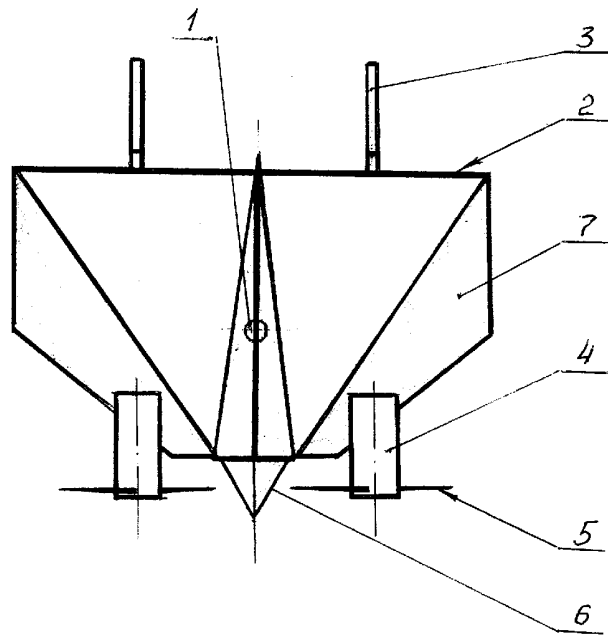


Fig. 3

032/FC/05.0 / A / 2 / I /