

19



OFICINA ESPAÑOLA DE  
PATENTES Y MARCAS

ESPAÑA



11 Número de publicación: **2 997 311**

51 Int. Cl.:

**A61F 13/532** (2006.01)

**A61F 13/534** (2006.01)

**A61F 13/535** (2006.01)

**A61F 13/53** (2006.01)

12

TRADUCCIÓN DE PATENTE EUROPEA

T3

86 Fecha de presentación y número de la solicitud internacional: **14.05.2020 PCT/SE2020/050495**

87 Fecha y número de publicación internacional: **18.11.2021 WO21230782**

96 Fecha de presentación y número de la solicitud europea: **14.05.2020 E 20935175 (8)**

97 Fecha y número de publicación de la concesión europea: **13.11.2024 EP 4149403**

54 Título: **Artículo absorbente tipo braga**

45 Fecha de publicación y mención en BOPI de la traducción de la patente:  
**17.02.2025**

73 Titular/es:

**ESSITY HYGIENE AND HEALTH AKTIEBOLAG  
(100.00%)  
405 03 Göteborg, SE**

72 Inventor/es:

**LINDSTRÖM, ÅSA;  
DEELEN, BERT y  
OLAUSSEN WETTERLUND, MOA**

74 Agente/Representante:

**ELZABURU, S.L.P**

ES 2 997 311 T3

Aviso: En el plazo de nueve meses a contar desde la fecha de publicación en el Boletín Europeo de Patentes, de la mención de concesión de la patente europea, cualquier persona podrá oponerse ante la Oficina Europea de Patentes a la patente concedida. La oposición deberá formularse por escrito y estar motivada; sólo se considerará como formulada una vez que se haya realizado el pago de la tasa de oposición (art. 99.1 del Convenio sobre Concesión de Patentes Europeas).

## DESCRIPCIÓN

Artículo absorbente tipo braga

**Campo técnico**

5 La presente divulgación pertenece a un artículo absorbente tipo braga tal como un pañal tipo braga, una braga sanitaria o una compresa para incontinencia. Más específicamente, la presente divulgación pertenece a un artículo absorbente tipo braga adaptado para usarse durante la noche o para usuarios postrados en cama.

**Antecedentes**

10 Los artículos absorbentes tipo braga desechables tienen regiones de núcleo definidas y regiones elásticas, delantera y trasera, para proporcionar un ajuste cómodo y permitir que los artículos se empujen hacia arriba y hacia abajo sobre las caderas del portador. Los artículos tipo braga se diseñan para permitir que el portador o cuidador ponga y retire fácilmente el artículo cuando se ha ensuciado. Un núcleo absorbente se coloca en la parte de entrepierna del artículo absorbente y se coloca convencionalmente de manera simétrica con respecto a las regiones, trasera y delantera.

15 Los artículos absorbentes tipo braga desechables utilizados durante la noche necesitan aguantar cantidades relativamente grandes de descargas líquidas y permanecer secos durante un tiempo prolongado. La posición y movimiento del portador durante la noche difiere de los requerimientos de un artículo absorbente propuesto para uso de día.

El documento US2014/338822 divulga un artículo absorbente con una primera y una segunda capa absorbente.

Un objeto de la presente divulgación es proporcionar un artículo tipo braga propuesto para uso de noche o para usuarios postrados en cama con rehumectación y fuga reducidas y comodidad mejorada.

**Compendio**

20 Los objetos anteriores y otros pueden proporcionarse por un pañal tipo braga según la reivindicación 1. Realizaciones adicionales se establecen en las reivindicaciones dependientes, en la siguiente descripción y en los dibujos.

25 Un artículo absorbente tipo braga tal como un pañal tipo braga, una braga sanitaria o una braga para incontinencia según la presente divulgación comprende un armazón que incluye una lámina superior, una lámina posterior y un miembro absorbente dispuesto entre la lámina superior y la lámina posterior. El miembro absorbente tiene un borde delantero de miembro absorbente y un borde trasero de miembro absorbente. El armazón comprende una sección delantera, una sección trasera y una sección de entrepierna ubicada entre la sección delantera y la sección trasera, como se observa en una dirección longitudinal del artículo absorbente. La sección delantera y la sección trasera se unen entre sí a lo largo de dos bordes laterales longitudinales opuestos para definir una abertura para la cintura y un par de aberturas para las piernas. La sección delantera comprende elásticos delanteros y la sección trasera comprende elásticos traseros, cada uno de los elásticos delanteros y los elásticos traseros se extienden entre los bordes laterales longitudinales opuestos respectivos en una dirección transversal del artículo absorbente. El miembro absorbente comprende una primera capa absorbente y una segunda capa absorbente. La primera capa absorbente se dispone entre la lámina superior y la segunda capa absorbente. La primera capa absorbente tiene un primer borde delantero de capa absorbente y un primer borde trasero de capa absorbente. La segunda capa absorbente tiene un tamaño y una forma en un plano del artículo absorbente, el tamaño y la forma de la segunda capa absorbente definen el tamaño y la forma del miembro absorbente en el plano del artículo absorbente. La primera capa absorbente es más corta que la segunda capa absorbente, como se observa en la dirección longitudinal, de manera que solamente la segunda capa absorbente está presente en una parte delantera del miembro absorbente, y en una parte trasera del miembro absorbente. Los elásticos delanteros se extienden sobre la parte delantera del miembro absorbente y los elásticos traseros se extienden sobre la parte trasera del miembro absorbente. El primer borde delantero de capa absorbente se dispone con una distancia de borde delantero desde el borde delantero de miembro absorbente y el primer borde trasero de capa absorbente se dispone con una distancia de borde trasero desde el borde trasero de miembro absorbente. Cada una de la primera y la segunda capa absorbente comprende partículas de polímero superabsorbentes. El miembro absorbente está en una parte de entrepierna del mismo provisto de al menos dos canales que se extienden en la dirección longitudinal y en un lado respectivo de una línea central longitudinal del artículo absorbente. La primera capa absorbente comprende una cantidad más alta de partículas de polímero superabsorbentes que la segunda capa absorbente. El miembro absorbente puede tener una capacidad absorbente total de 1100 ml o más, medido según el método de prueba estándar ISO 11948-1. Una proporción entre la distancia de borde delantero y la distancia de borde trasero es 1,5 o mayor.

50 El término "artículo absorbente" se refiere a un producto que se coloca contra la piel del portador para absorber y contener exudados corporales, como orina y heces. La invención se refiere además a un artículo absorbente desechable, que significa un artículo que no está pensado para lavarse o restaurarse o reutilizarse de otra manera como un artículo absorbente después de uso. La invención se refiere a un "artículo absorbente tipo braga desechable", que tiene una cubierta exterior dispuesta en un lado encarado a la prenda del artículo absorbente y un núcleo absorbente dispuesto en la parte de entrepierna en un lado encarado al portador de la cubierta exterior. Ejemplos de tal un artículo absorbente tipo braga es un pañal tipo braga, braga sanitaria y braga para incontinencia. El artículo absorbente según la presente divulgación puede ser un artículo para incontinencia de adulto.

La presente divulgación se refiere a artículos absorbentes propuestos para usarse durante la noche, o artículos para incontinencia pesada para usuarios postrados en cama. Se ha encontrado que casi 1/3 de las fugas del artículo absorbente suceden durante la noche. Los cuidadores necesitan despertarse varias veces en la noche para revisar el artículo absorbente, interrumpiendo el sueño de ellos y de quién cuidan. Los sueños regularmente interrumpidos pueden ser un riesgo de salud médico serio. En el artículo absorbente tipo braga según la presente divulgación, con el miembro absorbente que tiene una capacidad absorbente total de 1100 ml o más, el hecho que la primera capa absorbente comprende una cantidad más alta de partículas de polímero superabsorbentes que la segunda capa absorbente, se ha observado que proporciona una lámina superior secadora durante un tiempo prolongado proporcionando al portador una sensación de sequedad durante la noche. Esto proporciona un mejor sueño al usuario. También, una lámina superior secadora disminuye el riesgo de irritaciones de la piel para el portador.

Ya que la primera capa absorbente se ha movido hacia atrás con respecto al miembro absorbente, la parte trasera del miembro absorbente se proporciona con un grado más alto de capacidad de absorción para responder a la diferente necesidad de capacidad de absorción de un portador que está acostado ya que la mayoría de la orina termina almacenándose en la parte trasera del núcleo. El usar el mismo artículo absorbente durante una noche entera significa un riesgo de sobrehidratación de la piel e irritaciones de la piel. Los al menos dos canales proporcionados en el miembro absorbente forman la parte de entrepierna del artículo absorbente de manera que el líquido se guía a la región central de la parte de entrepierna, como se observa en la dirección transversal, y hacia atrás donde el artículo absorbente se proporciona con un alto grado de capacidad de absorción.

El miembro absorbente puede tener una parte de ingle dispuesta entre la parte delantera y la parte de entrepierna y una parte de glúteos dispuesta entre parte de entrepierna y la parte de espalda, como se observa en la dirección longitudinal del artículo absorbente. La primera capa absorbente puede extenderse desde la parte de ingle y a la parte posterior del miembro absorbente. La primera capa absorbente puede extenderse sobre la parte de ingle, la parte de entrepierna, la parte de glúteos y a la transición entre la parte de glúteos y la parte de espalda del miembro absorbente. La primera capa absorbente puede ser una capa absorbente formada que tiene una sección más amplia, como se observa en la dirección transversal, dispuesta en la parte de ingle y una sección más estrecha dispuesta en la parte de entrepierna del miembro absorbente.

La primera capa absorbente puede extenderse desde la parte de ingle, tal como desde una transición transversal entre la parte de ingle y la parte delantera del miembro absorbente. La primera capa absorbente puede ser más amplia en la parte más delantera de la primera capa absorbente, es decir, en la parte dispuesta en la parte de ingle, y se vuelve más estrecha en la parte de entrepierna. Así, la primera capa absorbente se ajusta a la anatomía del portador y forma el núcleo absorbente en una forma de tazón en la parte de ingle ya que los muslos del portador apretarán la parte más amplia en la parte de ingle y así guiar el líquido a la parte de entrepierna donde la capacidad de absorción está disponible para almacenar el líquido. Ya que los muslos del portador también apretarán la parte de entrepierna formando esta sección en forma de tazón, el líquido también puede almacenarse temporalmente ahí antes de absorberse en el artículo absorbente.

El miembro absorbente puede tener una longitud total desde 250 mm, tal como desde 300 mm o desde 400 mm. El miembro absorbente puede tener una longitud total hasta 1000 mm.

La longitud de la parte de entrepierna puede ser del 20 % al 25 % de la longitud del miembro absorbente y disponerse con igual distancia al borde delantero de miembro absorbente y al borde trasero de miembro absorbente.

La longitud de la parte de glúteos puede ser de 25 % a 35 % de la longitud del miembro absorbente.

El área de la parte de glúteos puede ser al menos un 35 % del área total del miembro absorbente. El área de la parte de glúteos puede ser del 35 % al 45 % del área total del miembro absorbente.

La transición entre la parte de glúteos y la parte trasera puede corresponder al primer borde trasero de capa absorbente.

La parte de glúteos de esta manera puede ser una parte más grande y/o larga, proporcionado de esta manera protección adicional en una parte de glúteos del artículo absorbente. Esto, en combinación con la capacidad de absorción total alta y la cantidad más alta de partículas superabsorbentes en la primera capa absorbente superior se ha encontrado particularmente ventajoso para artículos absorbentes nocturnos.

Opcionalmente, el 40 % o más de la capacidad absorbente total del miembro absorbente puede proporcionarse en la parte de glúteos.

La longitud de la parte de ingle puede ser del 15 % al 25 % de la longitud del miembro absorbente. La transición entre la parte delantera y la parte de ingle puede corresponder al primer borde delantero de capa absorbente.

El primer borde delantero de capa absorbente puede disponerse al nivel con la parte más trasera de los elásticos delanteros, como se observa en la dirección longitudinal. Al nivel en esta memoria puede corresponder a una diferencia de  $\pm 20$  mm, tal como  $\pm 10$  mm, como se observa en una dirección longitudinal L. La parte delantera del núcleo absorbente de esta manera es una parte de capa de único núcleo dispuesta bajo los elásticos delanteros

proporcionado el artículo altamente absorbente con una parte delantera menos voluminosa, ajustándose herméticamente contra el vientre del portador. De esta manera esto proporciona un producto nocturno estéticamente más atractivo, cómodo. Sin embargo, el hecho que la parte delantera se ajusta herméticamente contra el portador también protege contra fuga delantera lateral.

- 5 El primer borde trasero de capa absorbente puede disponerse al nivel con la parte más delantera de los elásticos traseros, como se observa en la dirección longitudinal. La parte trasera del núcleo absorbente de esta manera es una parte de capa de único núcleo dispuesta bajo los elásticos traseros proporcionando el artículo altamente absorbente con una parte trasera plana, ajustándose herméticamente contra la espalda del portador. El hecho que la parte trasera se ajusta herméticamente contra la espalda del portador proporciona protección extra contra fuga trasera. Esto también proporciona un producto nocturno estéticamente más atractivo, cómodo.

La proporción entre la distancia de borde delantero y la distancia de borde trasero puede ser 1,7 o mayor, opcionalmente hasta 2,8.

- 15 Un miembro elástico lateral puede disponerse en cada lado del miembro absorbente afuera y a lo largo de la parte de entropierna del miembro absorbente. El miembro elástico lateral puede ser, por ejemplo, bandas o cadenas de material elástico, por ejemplo, elásticos de espuma. Los miembros elásticos laterales, por ejemplo, pueden tener un ancho de 1 mm a 15 mm, tal como de 2 mm a 10 mm.

- 20 El artículo absorbente puede comprender una capa de transferencia dispuesta entre la lámina superior y la primera capa absorbente. La capa de transferencia puede tener un borde delantero de capa de transferencia y un borde trasero de capa de transferencia. El borde delantero de capa de transferencia puede disponerse con una segunda distancia de borde delantero desde el borde delantero de miembro absorbente y el borde trasero de capa de transferencia se dispone con una segunda distancia de borde trasero desde el borde trasero de miembro absorbente. Una proporción entre la segunda distancia de borde delantero y la segunda distancia de borde trasero puede ser 1 o mayor.

- 25 Convencionalmente, las capas de transferencia se disponen más cercanas al borde delantero que al borde trasero de miembro absorbente. Según este aspecto de la presente divulgación, la capa de transferencia se dispone centralmente o se dispone hacia atrás con respecto a una línea central transversal del miembro absorbente. Una capa de transferencia puede disponerse entre la lámina superior y el miembro absorbente para recibir y esparcir el líquido antes de que sea absorbido por el miembro absorbente. A medida que el líquido se descarga en un artículo nocturno, pueden recibirse y contenerse cantidades más grandes de líquidos en la estructura absorbente. El hecho que la capa de transferencia se dispone centralmente o hacia atrás en el artículo con respecto al miembro absorbente asegura la entrada rápida en la parte de glúteos y entropierna y se ha encontrado que, en combinación con la construcción de núcleo específica de la presente divulgación, reduce grandemente la fuga durante la noche. Cuando el usuario se acuesta sobre su espalda cuando utiliza los artículos nocturnos, algo de la orina viaja en la piel y golpea el artículo absorbente más al área de espalda, con el punto de humectación disponiéndose desde la parte de entropierna y a las partes de glúteos y espalda. Por lo tanto es importante que con la entrada rápida en esta área se prevenga la fuga en el área de espalda.

La capa de transferencia puede tener un peso base de 30 g/m<sup>2</sup> o más, opcionalmente de 40 g/m<sup>2</sup> o más.

La capa de transferencia, por ejemplo, puede ser un material no tejido, tal como un material no tejido de filamento.

- 40 La cantidad en % en peso de polímero superabsorbente puede ser de 1,6 veces más alta en la primera capa absorbente que en la segunda capa absorbente, preferentemente de 1,7 veces más alta en % en peso en la primera capa absorbente que en la segunda capa absorbente. La cantidad en % en peso de polímero superabsorbente puede ser hasta 4 veces más alta en % en peso en la primera capa absorbente que en la segunda capa absorbente.

- 45 La primera capa absorbente puede comprender una cantidad de partículas de polímero superabsorbentes desde el 30 % en peso de la primera capa absorbente total. La primera capa absorbente puede comprender una cantidad de partículas de polímero superabsorbentes dentro del intervalo del 30 % en peso al 90 % en peso de la primera capa absorbente total.

La segunda capa absorbente puede comprender una cantidad de partículas de polímero superabsorbentes desde el 10 % en peso de la segunda capa absorbente total. Opcionalmente una cantidad dentro del intervalo del 10 % en peso al 80 % en peso de la segunda capa absorbente total.

- 50 Los dos canales pueden proporcionarse en la segunda capa absorbente. Los dos canales pueden proporcionarse en un lado respectivo de una línea central longitudinal del artículo absorbente. Los dos canales pueden proporcionarse fuera de un borde lateral longitudinal respectivo de la primera capa absorbente.

El área de la parte posterior del miembro absorbente puede ser desde 1,3 a 2,8 veces mayor que el área de la parte de entropierna del miembro absorbente.

La parte de ingle puede estar libre de los elásticos delanteros.

5 El artículo absorbente puede comprender un miembro elástico de entrepierna dispuesto en un lado encarado a la prenda de la segunda capa absorbente, el miembro elástico de entrepierna se extiende bajo la parte de entrepierna del miembro absorbente y a lo largo de una línea central longitudinal del artículo absorbente tipo braga. El miembro elástico de entrepierna puede ser un miembro elástico que se extiende longitudinalmente, puede ser en forma de cadenas elásticas o una banda elástica.

El artículo absorbente tipo braga puede comprender un tercer canal central que se proporciona en la segunda capa absorbente, el tercer canal se extiende a lo largo de la línea central longitudinal del artículo absorbente tipo braga y que coincide con el miembro elástico de entrepierna.

10 El artículo absorbente tipo braga puede tener un valor de Rehumectación 3 dentro del intervalo de 0 g/m<sup>2</sup> a 5,5 g/m<sup>2</sup>, medido según el método de Rehumectación Bajo Presión descrito en la presente y después de la 3<sup>a</sup> dosis.

El artículo absorbente tipo braga puede tener un valor de Rehumectación 4 dentro del intervalo de 1 g/m<sup>2</sup> a 12 g/m<sup>2</sup>, tal como de 2 g/m<sup>2</sup> a 11 g/m<sup>2</sup>, medido según el método de Rehumectación Bajo Presión descrito en la presente y después de la 4<sup>a</sup> dosis.

15 El artículo absorbente tipo braga puede tener un valor de Rehumectación 5 dentro del intervalo de 5 g/m<sup>2</sup> a 23 g/m<sup>2</sup>, medido según el método de Rehumectación Bajo Presión descrito en la presente y después de la 5<sup>a</sup> dosis.

El artículo absorbente tipo braga puede tener un valor de Rehumectación 6 dentro del intervalo de 2 g/m<sup>2</sup> a 13 g/m<sup>2</sup>, medido según el método de Rehumectación Bajo Presión descrito en la presente y 6 horas después la medición de Rehumectación 5 (aproximadamente 7 horas después del inicio de la prueba).

20 El armazón de artículo absorbente tipo braga comprende una parte de cintura elástica, es decir, elásticos delanteros, tales como que comprende miembros elásticos, tales como hilos elásticos, fijos de manera contráctil entre el material no tejido encarado a la prenda de cubierta exterior y una capa de material adicional proporcionada en un lado encarado al portador del material no tejido. El armazón también puede comprender un laminado elástico, tal como por ejemplo laminado elástico que comprende una película elástica que en los lados opuestos se une al primer y segundo material no tejido fibroso no elástico. El laminado puede hacerse al unir los materiales no tejidos fibrosos no elásticos a la capa de película elástica y posteriormente estirar el material compuesto, causando que los materiales no elásticos se rompan. El material de película elástica puede ser de un material respirable.

25

### Breve descripción de los dibujos

La presente invención se explicará además a continuación por medio de ejemplos no limitantes y con referencia a las figuras anexas en donde:

- 30 la Fig. 1 ilustra una vista en planta de un artículo absorbente tipo braga según la presente divulgación;  
 la Fig. 2 ilustra una vista en planta de un artículo absorbente tipo braga según la presente divulgación;  
 la Fig. 3 es una vista en perspectiva del artículo absorbente tipo braga mostrado en la FIG. 1 como ensamblado;  
 la Fig. 4 muestra un elemento fijo para usarse en el método de Rehumectación Bajo Presión como se describe en esta memoria;
- 35 las Figs. 5a-5b muestran uno de los dos bloques de pierna para usarse en el método de Rehumectación Bajo Presión como se describe en estas memoria;  
 las Figs. 6a-6b muestran la plantilla glúteos para usarse en el método de Rehumectación Bajo Presión como se describe esta memoria;
- 40 la Fig. 7 muestra un artículo absorbente estirado habiéndose cortado a lo largo de las costuras laterales y marcado antes de probar en el método de Rehumectación Bajo Presión como se describe en esta memoria; y  
 las Figs. 8a-8b muestran el artículo absorbente probado en el método de Rehumectación Bajo Presión como se describe en esta memoria.

### Descripción detallada

45 Debe entenderse que las figuras son esquemáticas y que los componentes individuales, tales como las capas de materiales no necesariamente se dibujan a escala. El artículo absorbente tipo braga mostrado en las figuras se proporciona como ejemplo solamente y no debe considerarse limitante a la invención. Según lo anterior, el alcance de la invención se determina solamente por el alcance de las reivindicaciones anexas.

50 La Fig. 1 es una vista en planta de un artículo absorbente tipo braga 1 según la presente divulgación en forma de pañal tipo braga. El pañal tipo braga 1 comprende un armazón 2 que incluye una lámina superior 3, una lámina posterior 4 y un miembro absorbente 5 dispuesto entre la lámina superior 3 y la lámina posterior 4. El miembro absorbente 5 tiene un

borde delantero de miembro absorbente 6 y un borde trasero de miembro absorbente 7. El armazón 2 comprende una sección delantera 8, una sección trasera 9 y una sección de entrepierna 10 ubicada entre la sección delantera 8 y la sección trasera 9, como se observa en una dirección longitudinal L del pañal tipo braga 1. La sección delantera 8 y la sección trasera 9 se unen entre sí a lo largo de sus bordes laterales longitudinales opuestos, respectivos 11, 12, 13, 14 para definir una abertura para la cintura y un par de aberturas para las piernas (mostradas en la Fig. 3). La sección delantera 8 del armazón 2 comprende elásticos delanteros 15 y la sección trasera 9 del armazón 2 comprende elásticos traseros 16. Cada uno de los elásticos delanteros 15 y los elásticos traseros 16 se extiende entre los bordes laterales longitudinales opuestos, respectivos 11, 12, 13, 14 en una dirección transversal T del artículo absorbente 1, aquí en forma de hilos elásticos que se extienden entre los bordes laterales longitudinales opuestos, respectivos 11, 12, 13, 14 en una dirección transversal T del artículo absorbente 1. El miembro absorbente 5 comprende una primera capa absorbente 17 que tiene un primer borde delantero de capa absorbente 18 y un primer borde trasero de capa absorbente 19 y una segunda capa absorbente 20. La segunda capa absorbente 20 tiene un tamaño y una forma en un plano del artículo absorbente 1, el tamaño y la forma de la segunda capa absorbente 20 definen el tamaño y la forma del miembro absorbente 5 en el plano del pañal tipo braga 1. La primera capa absorbente 17 es más corta que la segunda capa absorbente 20, como se observa en la dirección longitudinal L, de manera que solamente la segunda capa absorbente 20 está presente en una parte delantera 5a del miembro absorbente 5 y en una parte trasera 5e del miembro absorbente 5. Los elásticos delanteros 15 se extienden sobre la parte delantera 5a del miembro absorbente 5 y los elásticos traseros 16 se extienden sobre la parte trasera 5e del miembro absorbente 5, formando así un área plana en la parte delantera y en la parte trasera 5e del miembro absorbente 5. El miembro absorbente 5 comprende además una parte de entrepierna 5c y una parte de ingle 5b dispuesta entre la parte delantera 5a y la parte de entrepierna 5c, una parte de glúteos 5d se dispone entre la parte trasera 5e y la parte de entrepierna 5c, como se observa en la dirección longitudinal L. La longitud de la parte de entrepierna 5c es del 20 % al 25 % de la longitud del miembro absorbente 5 y puede disponerse con distancia igual al borde delantero de miembro absorbente 6 y al borde trasero de miembro absorbente 7, es decir, una transición entre la parte de ingle 5b y la parte de entrepierna 5a se dispone en y a igual distancia desde el borde delantero de miembro absorbente 6 ya que la distancia de una transición entre la parte de entrepierna 5c y la parte de glúteos 5d se comparó con el borde trasero de miembro absorbente 7. La longitud de la parte de ingle 5b es del 15 % al 25 % de la longitud del miembro absorbente 5 y una transición T1 entre la parte delantera 5a y la parte de ingle 5b corresponde al primer borde delantero de capa absorbente 18. La transición T1 se dispone además al nivel con la parte más trasera de los elásticos delanteros 15, como se observa en la dirección longitudinal L y la parte de ingle 5b de esta manera está libre de los elásticos delanteros 15. Al nivel en esta memoria puede corresponder a una diferencia de  $\pm 20$  mm, tal como  $\pm 10$  mm, como se observa en la dirección longitudinal L.

La longitud de la parte de glúteos 5d es del 25 % al 35 % de la longitud del miembro absorbente 5 y el área de la parte de glúteos 5d es 35 % o más del área total del miembro absorbente 5. Una transición T2 entre la parte de glúteos 5d y la parte trasera 5e corresponde en esta Fig. 1 al primer borde trasero de capa absorbente 19 y la transición T2 se dispone al nivel con la parte más delantera de los elásticos traseros 16, como se observa en la dirección longitudinal L y la parte de glúteos 5d de esta manera está libre de elásticos traseros 16. Al nivel en esta memoria puede corresponder a una diferencia de  $\pm 20$  mm, tal como  $\pm 10$  mm, como se observa en la dirección longitudinal L.

El miembro absorbente 5 se proporciona con dos canales 21, 22 que se extienden en la dirección longitudinal L del pañal tipo braga 1 y en un lado respectivo de una línea central longitudinal C del pañal tipo braga 1. En la Fig. 1, los canales 21, 22 se proporcionan en la segunda capa absorbente 20 y fuera de un borde lateral longitudinal respectivo de la primera capa absorbente 17.

El primer borde delantero de capa absorbente 18 se dispone con una distancia de borde delantero d1 desde el borde delantero de miembro absorbente 6 y el primer borde trasero de capa absorbente 19 se dispone con una distancia de borde trasero d2 desde el borde trasero de miembro absorbente 7. Una proporción d1/d2 entre la distancia de borde delantero d1 y la distancia de borde trasero d2 es 1,5 o mayor, opcionalmente 1,7 o mayor.

El núcleo absorbente puede comprender pulpa celulósica y cada una de la primera y la segunda capa absorbente 17, 20 comprende partículas de polímero superabsorbentes y la primera capa absorbente 17 comprende una cantidad más alta de partículas de polímero superabsorbentes que la segunda capa absorbente 20. El miembro absorbente 5 tiene una capacidad absorbente total de 1100 ml o más, medido según el método de prueba estándar ISO 11948-1.

La lámina superior permeable a líquido 3 puede ser cualquier material de lámina superior adecuado como se conoce por el experto en la técnica y puede ser material de lámina superior fibroso compuesto de un material no tejido, por ejemplo, en filamento, soplado en fusión, cardado, hidroentrelazado, fabricado en húmedo etc. Los materiales no tejidos adecuados pueden componerse de fibras naturales, tales como fibras de algodón o pulpa de madera, fibras termoplásticas sintéticas, tales como poliolefinas, poliésteres, poliamidas y mezclas y combinaciones de los mismos o de una mezcla de fibras naturales y sintéticas. Ejemplos adicionales de materiales de lámina superior son espumas porosas. Los materiales adecuados como materiales de lámina superior deben ser suaves y no irritantes a la piel y penetrarse fácilmente por fluido corporal, tal como orina o fluido menstrual. El material de lámina superior puede constituirse esencialmente de fibras no absorbentes, tales como fibras termoplásticas sintéticas, tales como poliolefinas, poliésteres, poliamidas y mezclas y combinaciones de los mismos. Las fibras sintéticas pueden ser fibras monocomponente, fibras bicomponente o fibras multicomponentes incluyendo poliésteres, poliamidas y/o poliolefinas tales como polipropileno y polietileno.

La lámina posterior 4 puede ser cualquier material de lámina posterior adecuado, tal como una película de plástico transpirable o no transpirable. Ejemplos de materiales transpirables son películas poliméricas microporosas, laminados no tejidos de capas en filamento y sopladas en fusión, laminados de películas poliméricas microporosas y materiales no tejidos.

5 La Fig. 2 ilustra un pañal tipo braga 1 según la presente divulgación. El pañal tipo braga 1 comprende un armazón 2 que incluye una lámina superior 3, una lámina posterior 4 y un miembro absorbente 5 dispuesto entre la lámina superior 3 y la lámina posterior 4. El miembro absorbente 5 tiene un borde delantero de miembro absorbente 6 y un borde trasero de miembro absorbente 7. Una capa de transferencia 25 se dispone entre la lámina superior 3 y el miembro absorbente 5. El miembro absorbente 5 comprende una parte delantera 5a, una parte trasera 5e y una parte de entrepierna 5c. Una parte de ingle 5b se dispone entre la parte delantera 5a y la parte de entrepierna 5c y una parte de glúteos 5d se dispone entre la parte trasera 5e y la parte de entrepierna 5c, como se observa en una dirección longitudinal L del pañal tipo braga 1.

10 El miembro absorbente 5 comprende una primera capa absorbente 17 y una segunda capa absorbente 20. La primera capa absorbente 17 tiene un primer borde delantero de capa absorbente 18 y un primer borde trasero de capa absorbente 19. La primera capa absorbente 17 tiene una sección, delantera y trasera, más amplias y una sección más estrecha en la región de entrepierna. La sección delantera más amplia de la primera capa absorbente se dispone en la parte de ingle 5b del miembro absorbente 5. La segunda capa absorbente 20 es más amplia que la primera capa absorbente 17 excepto en la parte de ingle 5b, donde la primera capa absorbente y la segunda capa absorbente 20 tienen esencialmente el mismo ancho.

20 La primera capa absorbente 17 es más corta que la segunda capa absorbente 20, como se observa en la dirección longitudinal L, de manera que solamente la segunda capa absorbente 20 está presente en la parte delantera 5a y la parte trasera 5e del miembro absorbente 5. La primera capa absorbente 17 es una capa absorbente superior y se dispone entre la capa de transferencia 25 y la segunda capa absorbente 20. La capa de transferencia 25 tiene un borde delantero de capa de transferencia 26 y un borde trasero de capa de transferencia 27. El borde delantero de capa de transferencia 26 se dispone con una segunda distancia de borde delantero d3 desde el borde delantero de miembro absorbente 6 y el borde trasero de capa de transferencia 27 se dispone con una segunda distancia de borde trasero d4 desde el borde trasero de miembro absorbente 7. Una proporción d3/d4 entre la segunda distancia de borde delantero d3 y la segunda distancia de borde trasero d4 es 1 o mayor.

30 El armazón 2 comprende una sección delantera 8, una sección trasera 9 y una sección de entrepierna 10 ubicada entre la sección delantera 8 y la sección trasera 9, como se observa en una dirección longitudinal L del pañal tipo braga 1. La sección delantera 8 y la sección trasera 9 se unen entre sí a lo largo de sus bordes laterales longitudinales opuestos, respectivos 11, 12, 13, 14 para definir una abertura para la cintura y un par de aberturas para las piernas. La sección delantera 8 del armazón 2 comprende elásticos delanteros 15 y la sección trasera 9 del armazón 2 comprende elásticos traseros 16 y cada uno de los elásticos delanteros 15 y los elásticos traseros 16 se extienden entre los bordes laterales longitudinales opuestos, respectivos 11, 12, 13, 14 en una dirección transversal T del artículo absorbente 1. Los elásticos delanteros 15 se extienden sobre la parte delantera 5a del miembro absorbente 5 y los elásticos traseros 16 se extienden sobre la parte trasera 5e del miembro absorbente 5, formando así un área plana en la parte delantera y en la parte trasera del miembro absorbente 5.

40 La segunda capa absorbente 20 se proporciona con dos canales 21, 22 que se extienden en la dirección longitudinal L del pañal tipo braga 1 y en un lado respectivo de una línea central longitudinal C del pañal tipo braga 1. La segunda capa absorbente 20 también comprende un tercer canal central 33. El tercer canal central 33 se extiende en la parte de entrepierna 5c del miembro absorbente 5 en la dirección longitudinal L del pañal tipo braga 1 y coincide con la línea central longitudinal C. El tercer canal central 33 se extiende además parcialmente en la parte de ingle 5b.

45 El armazón 2 del pañal tipo braga 1 ilustrado en la Fig. 2 comprende un miembro elástico de entrepierna 30. El miembro elástico de entrepierna 30 puede ser en forma de una pluralidad de filamentos elásticos paralelos o una pieza de una película elástica. El miembro elástico de entrepierna 30 se extiende bajo la parte de entrepierna 5c del miembro absorbente 5c y parcialmente en la parte de ingle 5b a lo largo de la línea central longitudinal C del pañal tipo braga 1. El tercer canal 33 coincide con el miembro elástico de entrepierna 30.

50 La Fig. 3 ilustra el pañal tipo braga de la Fig. 1 en una configuración de uso ensamblada. El pañal tipo braga 1 incluye el armazón 2, la lámina superior 3, la lámina posterior 4 y el miembro absorbente 5 dispuesto entre la lámina superior 3 y la lámina posterior 4. El armazón 2 comprende la sección delantera 8 provista de elásticos delanteros 15 en forma de hilos elásticos que se extienden entre los bordes laterales delanteros longitudinales 11, 12 y la sección trasera 9 provista de elásticos traseros 16 en forma de hilos elásticos que se extienden entre los bordes laterales traseros longitudinales 13, 14. Las secciones, delantera y trasera, 8, 9 se unen entre sí en costuras laterales primera y segunda 31, 32 para definir una abertura para la cintura y un par de aberturas para las piernas. Los elásticos delanteros 15 se extienden sobre la parte delantera 5a del miembro absorbente 5 proporcionando una parte plana en el vientre del portador. La parte de ingle 5b del miembro absorbente 5 tiene un ancho decreciente y la parte más estrecha del miembro absorbente 5 se dispone en la parte de ingle 5b.

### Método de Prueba - Rehumectación Bajo Presión

El método de prueba Rehumectación Bajo Presión es un método para medir la rehumectación de un producto después de humectaciones repetidas y bajo presión, simulando la condición de uso para un artículo para incontinencia pesada después de humectaciones repetidas.

#### 5 Equipo

1. Elemento fijo 101 hecho de aluminio pulido (mostrado en la Fig. 4). El elemento fijo 101 comprende una primera placa 102 que mide 200 x 420 mm, y una segunda placa 103 que mide 200 x 300 mm. La segunda placa 103 se dispone con un ángulo  $\alpha$  de 60° con respecto a la primera placa 102.
2. Dos bloques de pierna 104, 105, hechos de material de plástico duro (ver Figs. 4 y 5a-5c). Los bloques de pierna 104, 105 cada uno tiene una altura  $h$  de 35 mm, como se midió en su altura más alta, y longitud  $l$  de 120 mm, como se midió en la longitud más larga de los bloques de pierna respectivos 104, 105. El ancho de los bloques de pierna respectivos 104, 105, como se toma a lo largo de una línea central  $C$  es 45 mm. Los bloques de pierna 104, 105 comprenden cada uno un lado rectangular vertical interior, respectivo 104a, 105a, cada uno mide 35 x 55 mm y se disponen para empujar contra los lados longitudinales de un pañal cuando se dispone en el elemento fijo 101. En un lado respectivo de los lados rectangulares interiores 104a, 105a, los bloques de pierna 104, 105 tienen primeras paredes laterales de bloque respectivas 104b, 105b y segundas paredes laterales de bloque 104c, 105c. Las paredes laterales de bloque 104b, 105b, 104c, 105c se inclinan hacia arriba y hacia dentro y se disponen entre los lados rectangulares interiores respectivos 104a, 105a y una primera y segunda pared lateral rectangular respectiva 104d, 104e, 105d, 105e, cada una tiene una dimensión de 20 x 20 mm. Las segundas paredes laterales rectangulares 104e, 105e de los bloques laterales 104, 105 se alinean verticalmente con una unión entre las placas primera y segunda 102, 103. Los bloques de pierna 104, 105 se mueven en la dirección transversal del elemento fijo 101, y pueden bloquearse en posición, por ejemplo, a través de tornillos o imanes.
3. Plantilla de distancia (no mostrada), un bloque de acero rectangular que mide 40 x 80 mm, con una altura de aproximadamente 20 mm.
4. Plantilla de glúteos 106 hecha de PMMA (Poli(metilmacrilato)) o similar (mostrada en la Fig. 4 y Figs. 6a-6b), que tiene una placa inferior 107 con una longitud  $l_{107}$  de 175 mm, un ancho  $w_{107}$  de 150 mm y un grosor  $t_{107}$  de 6 mm. La plantilla de glúteos 106 tiene una pared de plantilla 108 que tiene una altura  $h_{108}$  de 45 mm. La pared de plantilla 108 tiene tres secciones de pared 108a, 108b, 108c, con una primera sección de pared lateral 108a, una sección de pared delantera 108b y una segunda sección de pared lateral 108c. La sección de pared delantera 108b tiene un ancho de 50 mm y una altura de 45 mm. Los lados longitudinales 107a, 107b de la placa inferior 107 tienen cada uno una longitud de 115 mm, medido desde un borde de extremo trasero de la placa inferior 107 a las secciones de pared laterales respectivas 108a, 108c.
5. Peso del metal 109, 10 kg.
6. Bomba de líquido 111 (mostrada en la Fig. 8b), capaz de una velocidad de suministro de 10 ml/s. La bomba 111 se conecta a un tubo 112 con un diámetro interno de 3 mm.
7. Película de colágeno, disponible de Viscofan, España. La película se designa Coffi (transparente, número de artículo 706). La película debe almacenarse en un refrigerador, envuelta en plástico. Para la medición de rehumectación, se apilan ocho láminas, y se cortan o perforan a las dimensiones de 70 x 80 mm. La almohadilla (de ocho láminas) se mantiene junta de manera adecuada con una grapa pequeña. Las almohadillas se colocan entonces en una funda de polietileno que se puede cerrar antes de probar. La película de colágeno debe manejarse con tenazas.
8. Fluido de prueba, 0,9 % de solución NaCl

#### Procedimiento

La evaluación se hace en un ambiente de laboratorio estable, establecido a 23 °C y 50 % de humedad relativa. Los artículos absorbentes se acondicionan en este mismo ambiente durante 24 horas antes de probar. Se prueban al menos seis artículos absorbentes idénticos. El procedimiento se describe para uno de estos artículos absorbentes.

El artículo absorbente 1 a probarse se corta a lo largo de las costuras laterales para retirar los elásticos, y se estira plano en un banco de laboratorio, como se ilustra en la Fig. 7. Las secciones delantera y trasera 8, 9 del artículo absorbente 1 se marcan (la parte delantera se encara al estómago del usuario). El borde delantero 6 del miembro absorbente 5 se identifica. En función de la longitud total del miembro absorbente 5 (100 %), se dibuja una línea de referencia transversal  $r$  sobre la lámina superior del artículo absorbente a una distancia del 40 % de la longitud total del miembro absorbente desde el borde delantero de miembro absorbente 6. Marcar un primer punto de entrada  $P1$  para adición de líquido 70 mm hacia delante desde la línea de referencia  $r$  (centrada en una dirección transversal  $T$  del artículo absorbente 1). Marcar un segundo punto  $P2$  65 mm hacia atrás desde la línea de referencia  $r$  (centrada en la dirección transversal  $T$ ), como una guía para colocación de la almohadilla de colágeno para la medición de rehumectación.

Colocar la plantilla de distancia de 40 x 80 mm centrada sobre la línea de referencia r del miembro absorbente 5 (la dirección de longitud de la plantilla coincide con la dirección longitudinal L del artículo absorbente). Levantar cualquier barrera de fuga longitudinal fuera de la plantilla de distancia, y plegar ligeramente los lados longitudinales del miembro absorbente 5 hacia arriba (si no hay barreras de fuga, levantar los bordes longitudinales del miembro absorbente hacia arriba a lo largo de los lados de la plantilla de distancia). Empujar los bloques de pierna 104, 105 dispuestos en la primera placa 102 hacia fuera, para hacer espacio, y disponer el artículo absorbente 1 en el elemento fijo 101, con la sección delantera 8 del artículo absorbente 1 descansando en la segunda placa 103 como se ilustra en la Fig. 8a, con la plantilla de glúteos 106 retirada del elemento fijo 101. Alinear la línea de referencia r con la línea central C de los bloques de pierna respectivos 104, 105. Después empujar los bloques de pierna 104, 105 contra la plantilla de distancia, y asegurar los bloques 104, 105 en esta posición. Estirar cuidadosamente la sección delantera 8 y la sección trasera 9 del artículo absorbente 1, para retirar los pliegues e irregularidades (asegurar que la alineación entre los bloques de pierna no se afecta). Fijar el artículo absorbente 1 contra las placas primera y segunda 2, 3 con pinzas 110 como se ilustra en las Figs. 8a y 8b. Colocar la plantilla de glúteos 106 en la parte trasera del miembro absorbente 5, y empujarlo hacia delante para alinearlos contra los bloques de pierna 104, 105. Las secciones de pared vertical 108a, 108c tienen un ángulo hacia dentro hacia la sección de pared intermedia 108b y se diseñan para ajustarse herméticamente contra las primeras paredes laterales de bloque respectivas 104b, 105b de los bloques de pierna 104, 105. Retirar la plantilla de distancia. Colocar un peso de metal de 10 kg 109 centrado en la plantilla de glúteos 106 como se ilustra en la Fig. 8b. Disponer el tubo de salida de fluido 112 conectado a la bomba de líquido 111 encima del punto de entrada de líquido, es decir, a un ángulo de 90° al plano del artículo absorbente 1. El tubo de salida de fluido se dispone 10 mm arriba del punto de entrada de líquido P1.

Un total de cinco dosis de 100 ml se agregan entonces al artículo absorbente 1. Se inicia un cronómetro cuando cada dosis se ha absorbido (es decir, cuando no hay más fluido estancado en la superficie del pañal), y la dosis posterior se introduce después de un tiempo de espera de 15 minutos.

La rehumectación se mide 10 minutos después de la tercera, cuarta y quinta dosis. Para este propósito, retirar el peso de 10 kg y la plantilla de glúteos 12. Limpiar el lado inferior de la plantilla de glúteos 106, propuesta para encararse al artículo absorbente 1, libre de líquido y humedad. Pesar una almohadilla de colágeno (8 láminas), y después colocarla en el artículo absorbente 1, con la dirección de longitud de la almohadilla alineada con la dirección longitudinal L del artículo absorbente 1. La almohadilla de colágeno se dispone al alinear el borde delantero de la almohadilla de colágeno con el segundo punto dispuesto 65 mm hacia atrás de la línea de referencia r. La longitud de la almohadilla de colágeno se dispone lejos de la línea de referencia r, hacia la parte trasera del pañal. Después colocar la plantilla de glúteos de nuevo 106 sobre la película de colágeno y bajar cuidadosamente el peso de 10 kg sobre el centro de la plantilla de glúteos 106. Después de 30 segundos el peso y la plantilla de glúteos 106 se retiran, la almohadilla de colágeno se pesa, y se determina el levantamiento de líquido (peso de colágeno húmedo menos peso de colágeno seco). La plantilla de glúteos 106 y peso de 10 kg se colocan de nuevo, y continua el programa de dosificación. Un valor de Rehumectación 3 se mide después de la tercera dosis, un valor de Rehumectación 4 se mide después de la cuarta dosis y una rehumectación 5 se mide después de la quinta dosis. Después de la quinta dosis el artículo absorbente 1 se deja en el elemento fijo 101 y bajo la presión del peso de 10 kg durante 6 horas y el valor de Rehumectación 6 se midió después de 6 horas. Los resultados se vuelven a calcular de gramos a gramos por metro cuadrado (g/m<sup>2</sup>) con respecto al área de la almohadilla de colágeno.

El procedimiento total tarda aproximadamente 7,5 horas correspondientes a un sueño nocturno.

### Pruebas comparativas

Las pruebas comparativas entre un artículo absorbente de Ejemplo y artículos absorbentes de Referencia se llevaron a cabo para comparar la sequedad de la lámina superior bajo presión, es decir, la rehumectación bajo presión medido según el método de Rehumectación Bajo Presión descrito en la presente.

La Tabla 1 abajo ilustra la cantidad de materiales absorbentes en las capas absorbentes primera y segunda del artículo del Ejemplo y de Referencia.

El artículo de referencia actualmente en el mercado es Tena Pant Super de Essity Hygiene and Health AB. El artículo absorbente de Ejemplo y el artículo de referencia tienen el mismo valor, capacidad total, Rothwell, de 2010 ml. Ambos artículos comprenden un miembro absorbente que tiene una primera capa absorbente, una segunda capa absorbente y una capa de transferencia dispuesta entre la primera capa absorbente superior y la lámina superior. La dimensión de la capa respectiva es substancialmente la misma entre el artículo de ejemplo y de referencia. En el artículo absorbente de Ejemplo, la capa de transferencia se dispone 60 mm hacia un borde trasero de miembro absorbente en comparación con el artículo de Referencia. Para el artículo absorbente de Ejemplo de la primera capa absorbente se dispone 25 mm más hacia el borde posterior del miembro absorbente comparado con el artículo de Referencia.

55

Tabla 1

		Pulpa celulósica (gramos)	SAP (gramos)
Ejemplo	Primera capa absorbente	17,0	15,3
	Segunda capa absorbente	22,5	8,0
Artículo de referencia	Primera capa absorbente	14,3	9,7
	Segunda capa absorbente	21,4	15,2

La Tabla 2, mostrada abajo, muestra los datos de prueba de un artículo absorbente de Ejemplo según la presente descripción comparado con el artículo absorbente de Referencia actualmente en el mercado.

5 Tabla 2

Artículo absorbente	N.º de réplicas	Rehumectación 3 (g/m <sup>2</sup> )	Rehumectación 4 (g/m <sup>2</sup> )	Rehumectación 5 (g/m <sup>2</sup> )	Rehumectación 6 (g/m <sup>2</sup> )
Ejemplo	15	3,8	9,9	21,3	9,5
Artículo de referencia	9	6,9	14,0	24,3	14,0

Como puede observarse de la Tabla 2, los valores de rehumectación son significativamente inferiores para el artículo absorbente de Ejemplo, demostrando la lámina superior secadora del artículo absorbente de Ejemplo, ambos después de humectaciones repetidas y durante un periodo de tiempo prolongado.

REIVINDICACIONES

1. Un artículo absorbente tipo braga (1) tal como un pañal tipo braga, una braga sanitaria o una braga para incontinencia, el artículo (1) comprende un armazón (2), una lámina superior (3), una lámina trasera (4) y un miembro absorbente (5) dispuesto entre la lámina superior (3) y la lámina trasera (4), el miembro absorbente (5) tiene un borde delantero de miembro absorbente (6) y un borde trasero de miembro absorbente (7) el armazón (2) comprende una sección delantera (8), una sección trasera (9) y una sección de entrepierna (10) ubicada entre la sección delantera (8) y la sección trasera (9), como se observa en una dirección longitudinal (L) del artículo absorbente (1), en donde la sección delantera (8) y la sección trasera (9) se unen entre sí a lo largo de sus bordes laterales longitudinales opuestos, respectivos (11, 12, 13, 14) para definir una abertura para la cintura y un par de aberturas para las piernas, en donde la sección delantera (8) comprende elásticos delanteros (15) y la sección trasera (9) comprende elásticos traseros (16), cada uno de los elásticos delanteros (15) y los elásticos traseros (16) se extienden entre los bordes laterales longitudinales opuestos, respectivos (11, 12, 13, 14) en una dirección transversal (T) del artículo absorbente (1), el miembro absorbente (5) comprende una primera capa absorbente (17) y una segunda capa absorbente (20), la primera capa absorbente (17) se dispone entre la lámina superior (3) y la segunda capa absorbente (20), la primera capa absorbente (17) tiene un primer borde delantero de capa absorbente (18) y un primer borde trasero de capa absorbente (19), la segunda capa absorbente (20) tiene un tamaño y una forma en un plano del artículo absorbente, el tamaño y la forma de la segunda capa absorbente definen el tamaño y la forma del miembro absorbente en el plano del artículo absorbente, en donde la primera capa absorbente (17) es más corta que la segunda capa absorbente (20), como se observa en la dirección longitudinal (L), de manera que solamente la segunda capa absorbente (20) está presente en una parte delantera (5a) del miembro absorbente (5), y en una parte trasera (5e) del miembro absorbente (5) en donde los elásticos delanteros (15) se extienden sobre la parte delantera (5a) del miembro absorbente (5) y los elásticos traseros (16) se extienden sobre la parte trasera (5e) del miembro absorbente (5), el primer borde delantero de capa absorbente (18) se dispone con una distancia de borde delantero (d1) desde el borde delantero de miembro absorbente (6) y el primer borde trasero de capa absorbente (19) se dispone con una distancia de borde trasero (d2) desde el borde trasero de miembro absorbente (7) en donde cada una de la primera y la segunda capa absorbente (17, 20) comprende partículas de polímero superabsorbentes, caracterizado porque el miembro absorbente (5) en una parte de entrepierna (5c) del mismo se proporciona con al menos dos canales (21, 22) que se extienden en la dirección longitudinal (L) y en un lado respectivo de una línea central longitudinal (C) del artículo absorbente (1), la primera capa absorbente (17) comprende una cantidad más alta de partículas de polímero superabsorbentes que la segunda capa absorbente (20), el miembro absorbente (5) tiene una capacidad absorbente total de 1100 ml o más, medido según el método de prueba estándar ISO 11948-1, y en donde una proporción entre la distancia de borde delantero (d1) y la distancia de borde trasero (d2) es 1,5 o mayor.
2. Un artículo absorbente tipo braga (1) según la reivindicación 1, en donde el miembro absorbente (5) tiene una parte de ingle (5b) dispuesta entre la parte delantera (5a) y la parte de entrepierna (5c) y una parte de glúteos (5d) dispuesta entre parte de entrepierna (5c) y la parte posterior (5e), como se observa en la dirección longitudinal (L) del artículo absorbente (1), la primera capa absorbente (17) se extiende desde la parte de ingle (5b) y a la parte posterior (5e) del miembro absorbente (5), la primera capa absorbente (17) es una capa absorbente formada que tiene una sección más amplia, como se observa en la dirección transversal (T), dispuesta en la parte de ingle (5b) y una sección más estrecha dispuesta en la parte de entrepierna (5c) del miembro absorbente (5).
3. El artículo absorbente tipo braga (1) según la reivindicación 1 o 2, en donde la longitud de la parte de entrepierna (5c) es del 20 % al 25 % de la longitud del miembro absorbente (5) se dispone con distancia igual al borde delantero de miembro absorbente (6) y al borde trasero de miembro absorbente (7) y/o en donde la longitud de la parte de glúteos (5d) es del 25 % al 35 % de la longitud del miembro absorbente (5).
4. El artículo absorbente tipo braga (1) según cualquiera de las reivindicaciones anteriores, en donde una transición (T2) entre la parte de glúteos (5d) y la parte trasera (5e) corresponde al primer borde trasero absorbente (19).
5. El artículo absorbente tipo braga (1) según cualquiera de las reivindicaciones anteriores, en donde el área de la parte de glúteos (5d) es al menos el 35 % del área total del miembro absorbente (5) y/o en donde un área de la parte de glúteos (5e) del miembro absorbente (5) es de 1,3 a 2,8 veces mayor que un área de la parte de entrepierna (5c) del miembro absorbente (5),  
y/o en donde el 40 % o más de la capacidad absorbente total del miembro absorbente (5) se proporciona en la parte de glúteos (5d).
6. El artículo absorbente tipo braga (1) según cualquiera de las reivindicaciones 2-5, en donde la longitud de la parte de ingle (5b) es del 15 % al 25 % de la longitud del miembro absorbente (5),  
y/o en donde la transición (T1) entre la parte delantera (5a) y la parte de ingle (5b) corresponde al primer borde delantero de capa absorbente (18) y/o en donde la parte de ingle (5b) está libre de elásticos delanteros (15).
7. El artículo absorbente tipo braga (1) según cualquiera de las reivindicaciones anteriores, en donde el primer borde delantero de capa absorbente (18) se dispone al nivel con la parte más trasera de los elásticos delanteros (15), como se observa en la dirección longitudinal (L).

8. El artículo absorbente tipo braga (1) según cualquiera de las reivindicaciones anteriores, en donde la proporción entre la distancia de borde delantero (d1) y la distancia de borde trasero (d2) es 1,7 o mayor, opcionalmente hasta 2,8.
- 5 9. El artículo absorbente tipo braga (1) según cualquiera de las reivindicaciones anteriores, un miembro elástico lateral (23, 24) se dispone en cada lado del miembro absorbente (5) por fuera y a lo largo de la parte de entrepierna (5c) del miembro absorbente (5).
10. El artículo absorbente tipo braga (1) según cualquiera de las reivindicaciones anteriores, en donde el artículo absorbente (1) comprende una capa de transferencia (25) dispuesta entre la lámina superior (3) y la primera capa absorbente (17), la capa de transferencia (25) tiene un borde delantero de capa de transferencia (26), un borde trasero de capa de transferencia (27), el borde delantero de capa de transferencia (26) se dispone con una segunda distancia de borde delantero (d3) desde el borde delantero de miembro absorbente (6) y el borde trasero de capa de transferencia (27) se dispone con una segunda distancia de borde trasero (d4) desde el borde trasero de miembro absorbente (7) y en donde una proporción entre la segunda distancia de borde delantero (d3) y la segunda distancia de borde trasero (d4) es 1 o mayor, preferiblemente en donde la capa de transferencia (25) tiene un peso base de 30 g/m<sup>2</sup> o más, opcionalmente de 40 g/m<sup>2</sup> o más.
- 15 11. El artículo absorbente tipo braga (1) según cualquiera de las reivindicaciones anteriores, en donde la cantidad en % en peso de polímero superabsorbente es desde 1,6 veces más alta en la primera capa absorbente (17) que en la segunda capa absorbente (20), opcionalmente desde 1,7 veces más alta en % en peso en la primera capa absorbente (17) que en la segunda capa absorbente (20), opcionalmente hasta 4 veces más alta en % en peso en la primera capa absorbente (17) que en la segunda capa absorbente (20).
- 20 12. El artículo absorbente tipo braga (1) según cualquiera de las reivindicaciones anteriores, en donde la primera capa absorbente (17) comprende una cantidad de partículas de polímero superabsorbentes desde el 30 % en peso de la primera capa absorbente total (17), opcionalmente una cantidad dentro del intervalo desde el 30 % en peso al 90 % en peso de la primera capa absorbente total (17),
- 25 y/o en donde la segunda capa absorbente (20) comprende una cantidad de partículas de polímero superabsorbentes desde el 10 % en peso de la segunda capa absorbente total (20), opcionalmente una cantidad dentro del intervalo desde el 10 % en peso al 80 % en peso de la segunda capa absorbente total (20).
- 30 13. El artículo absorbente tipo braga (1) según cualquiera de las reivindicaciones anteriores, en donde los dos canales que se extienden longitudinalmente (21, 22) se proporcionan en la segunda capa absorbente (20), opcionalmente los canales (21, 22) se extienden en un lado respectivo de una línea central longitudinal (C) del artículo absorbente tipo braga (1).
- 35 14. El artículo absorbente tipo braga (1) según cualquiera de las reivindicaciones anteriores, en donde el artículo absorbente (1) comprende un miembro elástico de entrepierna (30) dispuesto en un lado encarado a la prenda de la segunda capa absorbente (20), el miembro elástico de entrepierna (30) que se extiende bajo la parte de entrepierna (5c) del miembro absorbente (5c) y a lo largo de una línea central longitudinal (C) del artículo absorbente tipo braga (1), y preferiblemente en donde se proporciona un tercer canal central (33) en la segunda capa absorbente (20), el tercer canal (33) se extiende a lo largo de la línea central longitudinal del artículo absorbente tipo braga (1) y que coincide con el miembro elástico de entrepierna (30).
- 40 15. El artículo absorbente tipo braga (1) según una de las reivindicaciones anteriores, en donde el artículo absorbente (1) tiene un valor de Rehumectación 3 dentro del intervalo de desde 0 g/m<sup>2</sup> a 5,5 g/m<sup>2</sup>, medido según el método de Rehumectación Bajo Presión divulgado en la descripción y después de la 3<sup>a</sup> dosis,
- 45 y/o en donde el artículo absorbente (1) tiene un valor de Rehumectación 4 dentro del intervalo de 1 g/m<sup>2</sup> a 12 g/m<sup>2</sup>, tal como 2 g/m<sup>2</sup> a 11 g/m<sup>2</sup>, medido según el método de Rehumectación Bajo Presión divulgado en la descripción y después de la 4<sup>a</sup> dosis, y/o en donde el artículo absorbente (1) tiene un valor de Rehumectación 5 dentro del intervalo de
- de 5 g/m<sup>2</sup> a 23 g/m<sup>2</sup>, medido según el método de Rehumectación Bajo Presión divulgado en la descripción y después de la 5<sup>a</sup> dosis, y/o en donde el artículo absorbente (1) tiene un valor de Rehumectación 6 dentro del intervalo de 2 g/m<sup>2</sup> a 13 g/m<sup>2</sup>, medido según el método de Rehumectación Bajo Presión divulgado en la descripción y 6 horas después de la medición de Rehumectación 5.

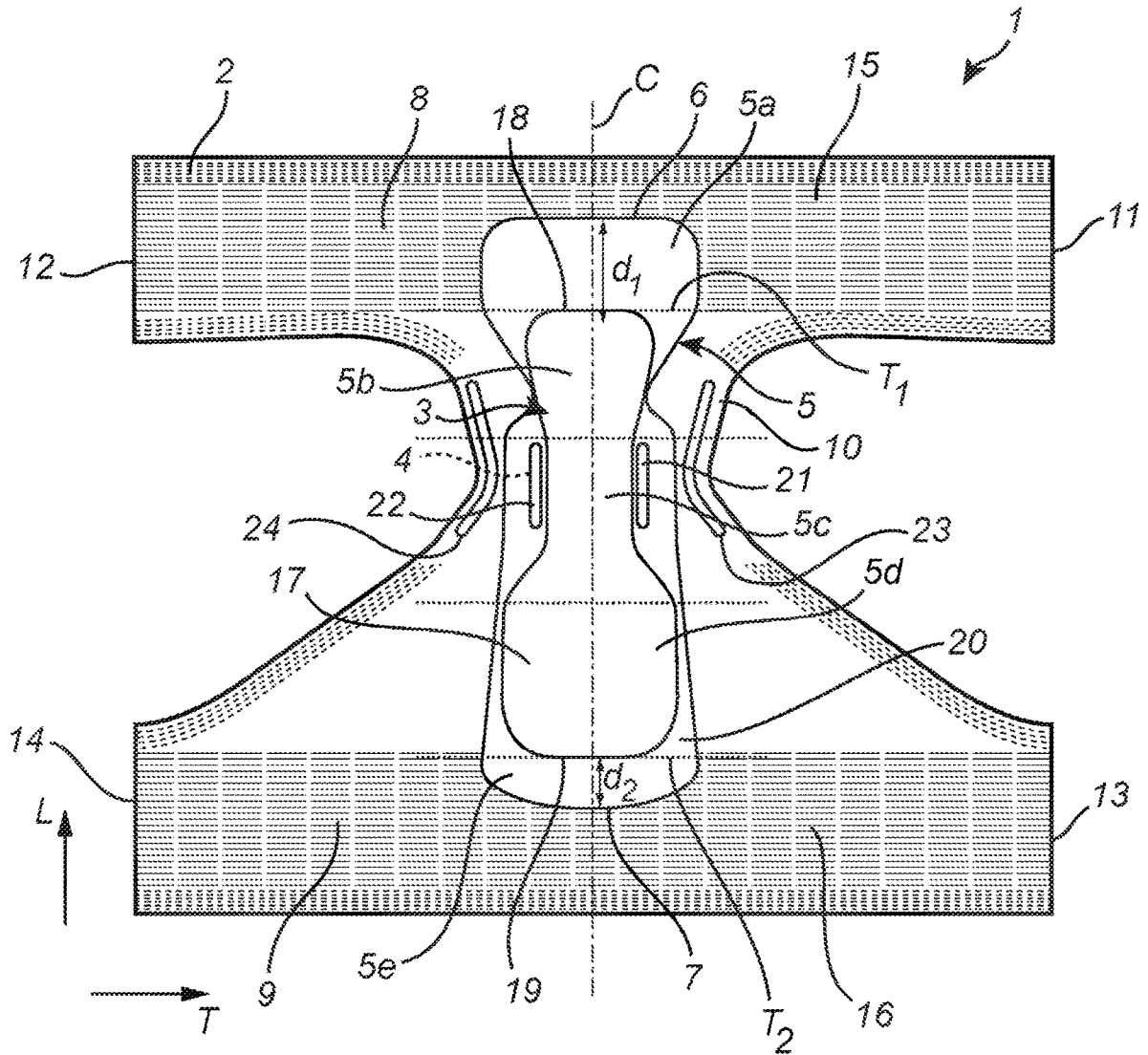


Fig. 1

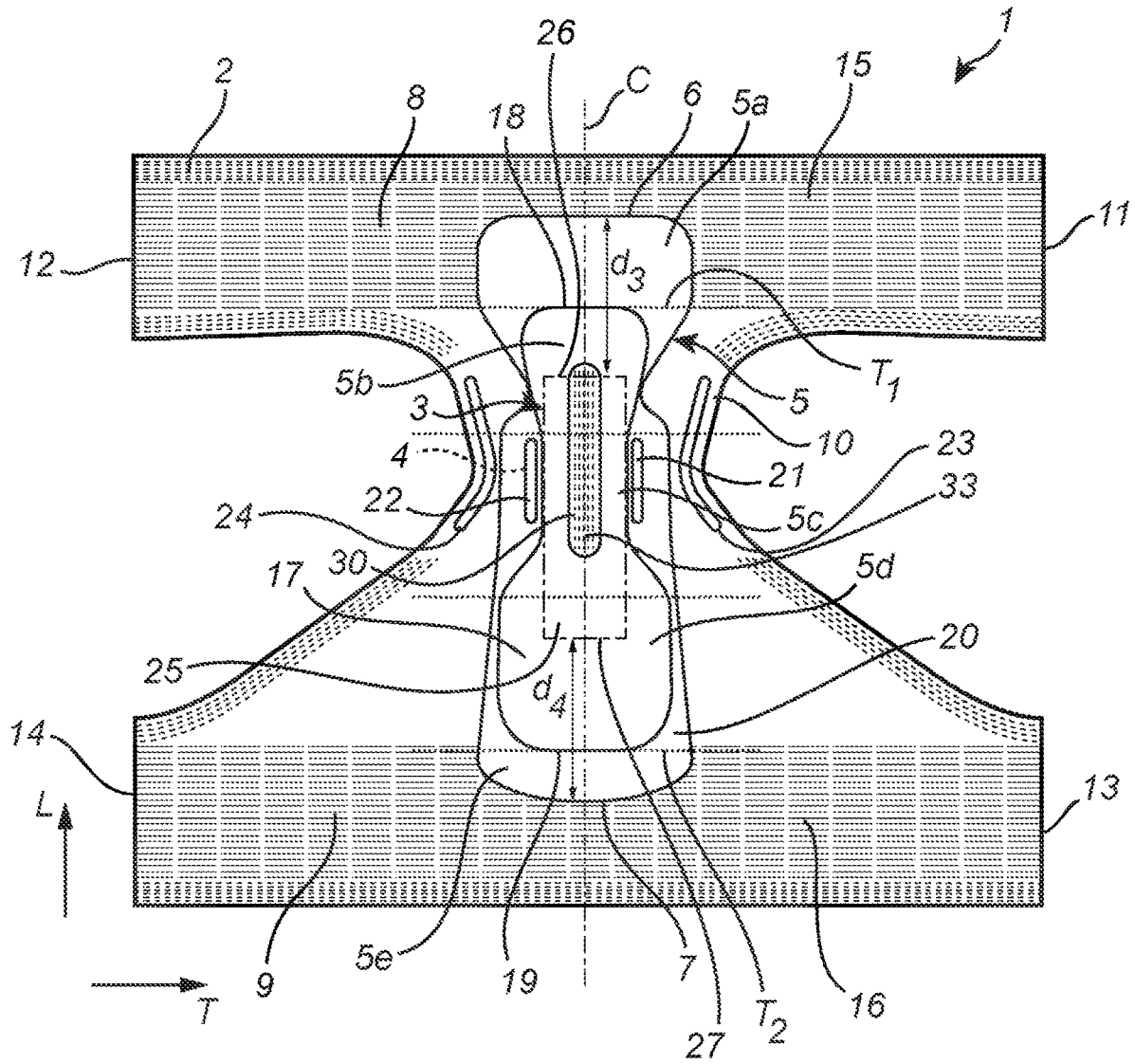
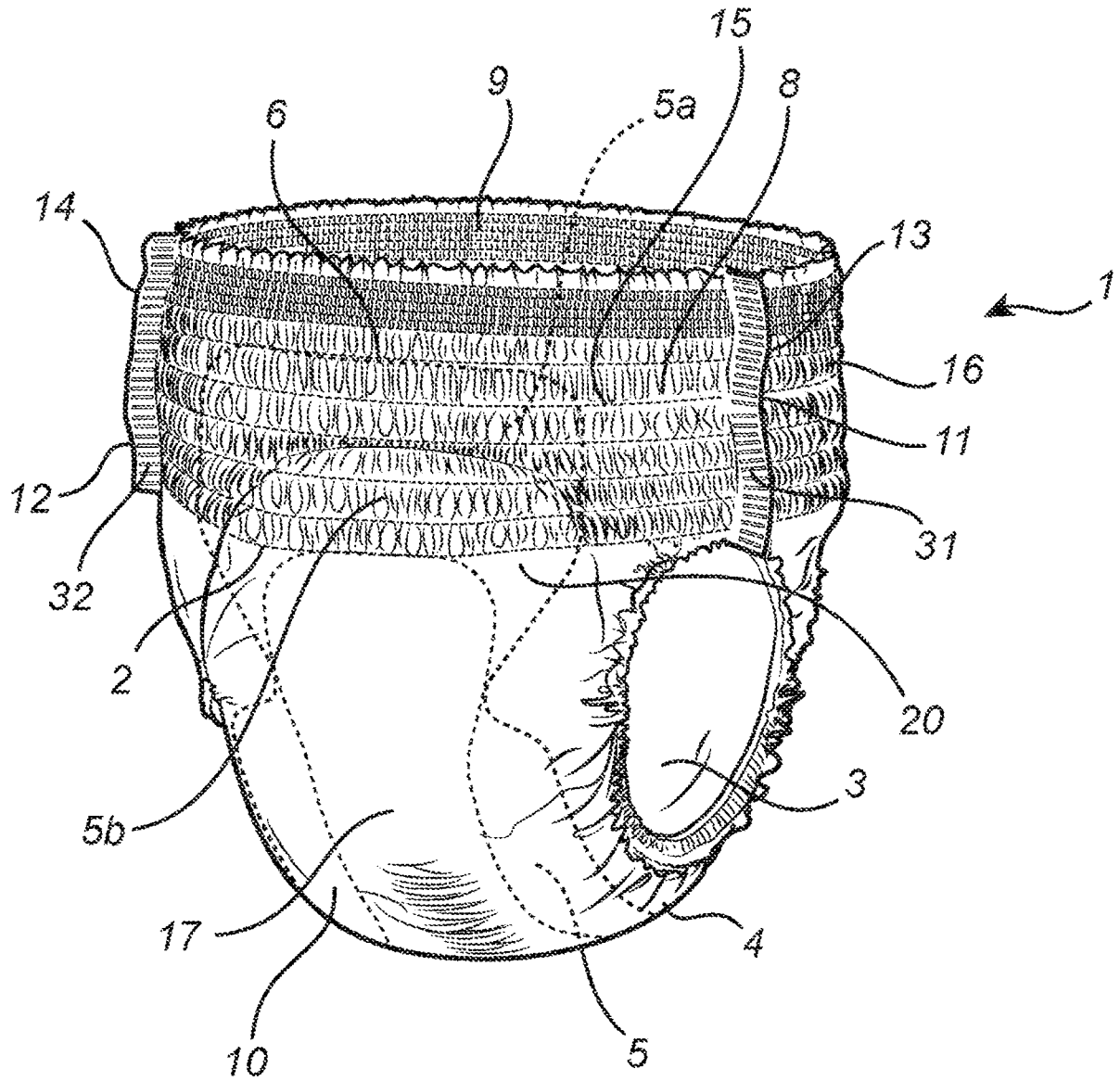


Fig. 2



*Fig. 3*

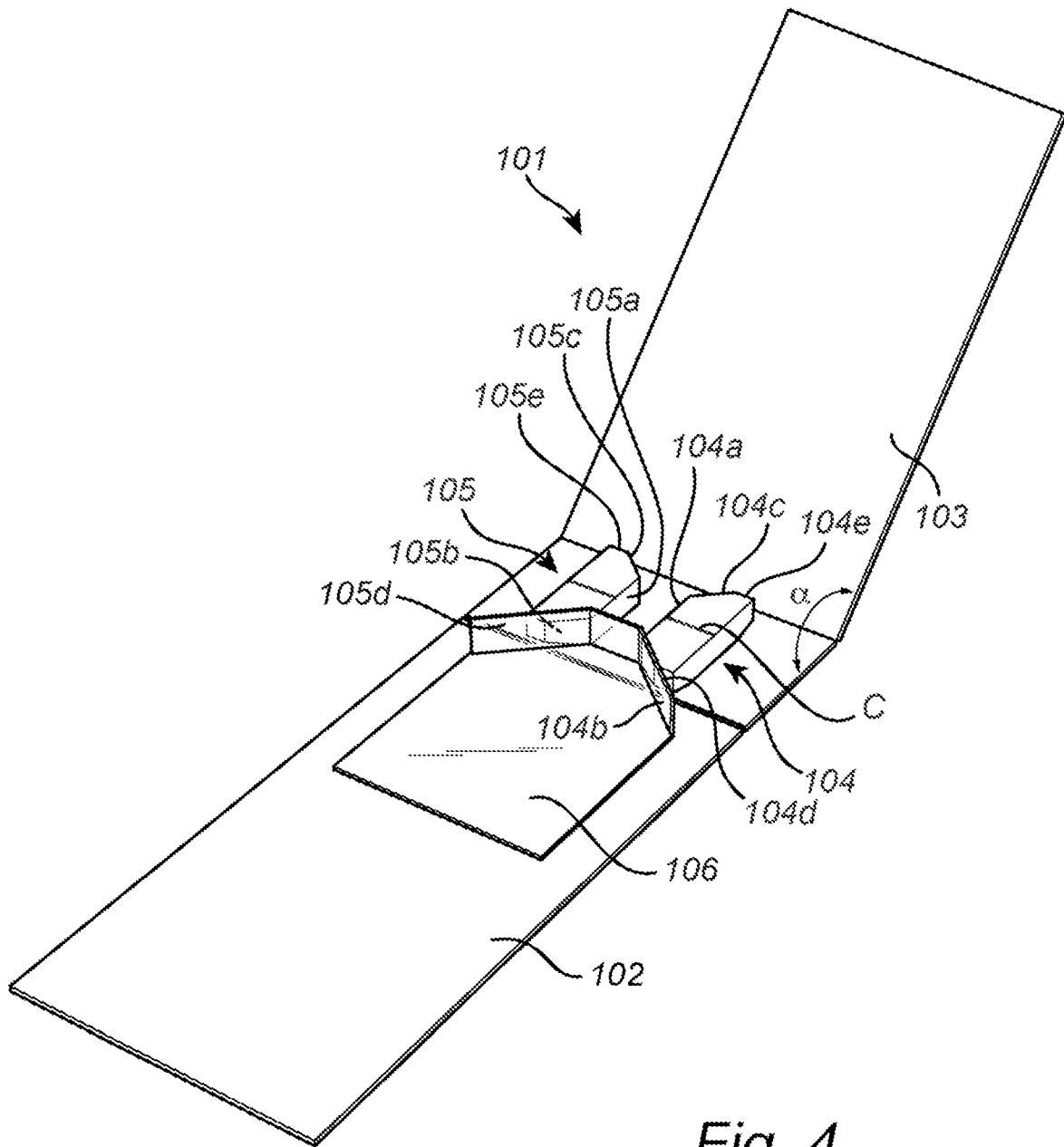
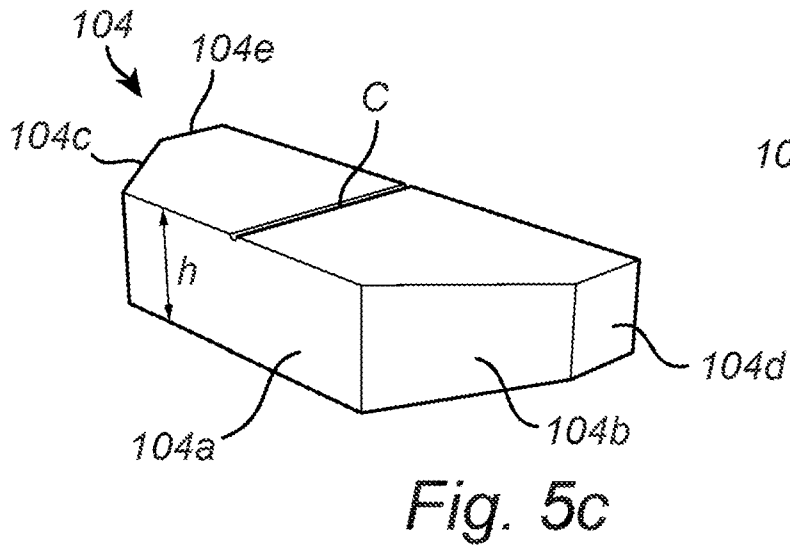
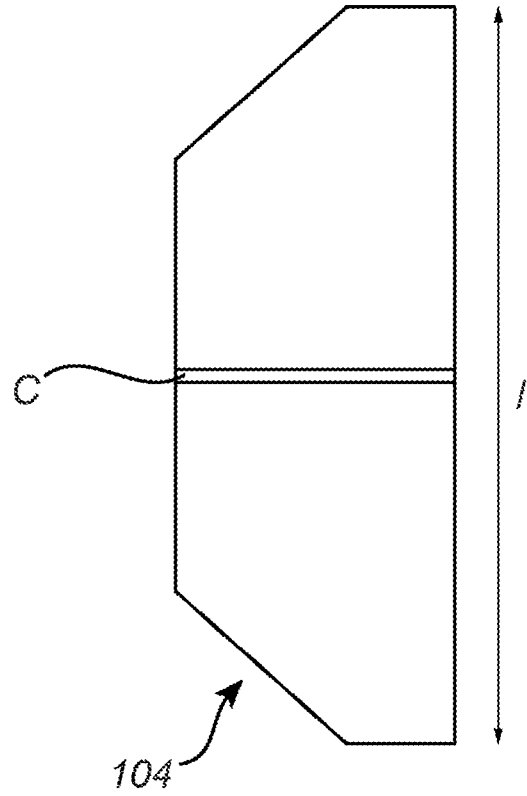
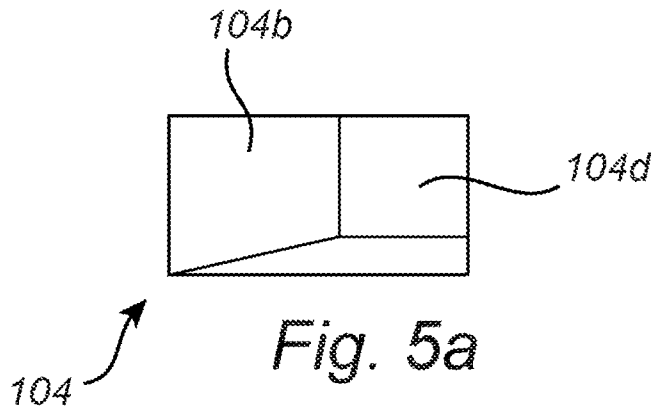


Fig. 4



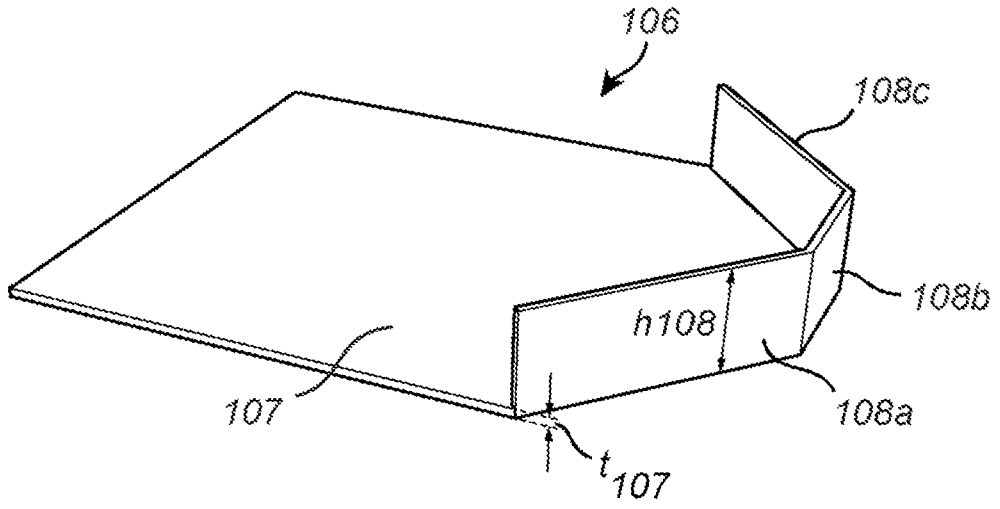


Fig. 6a

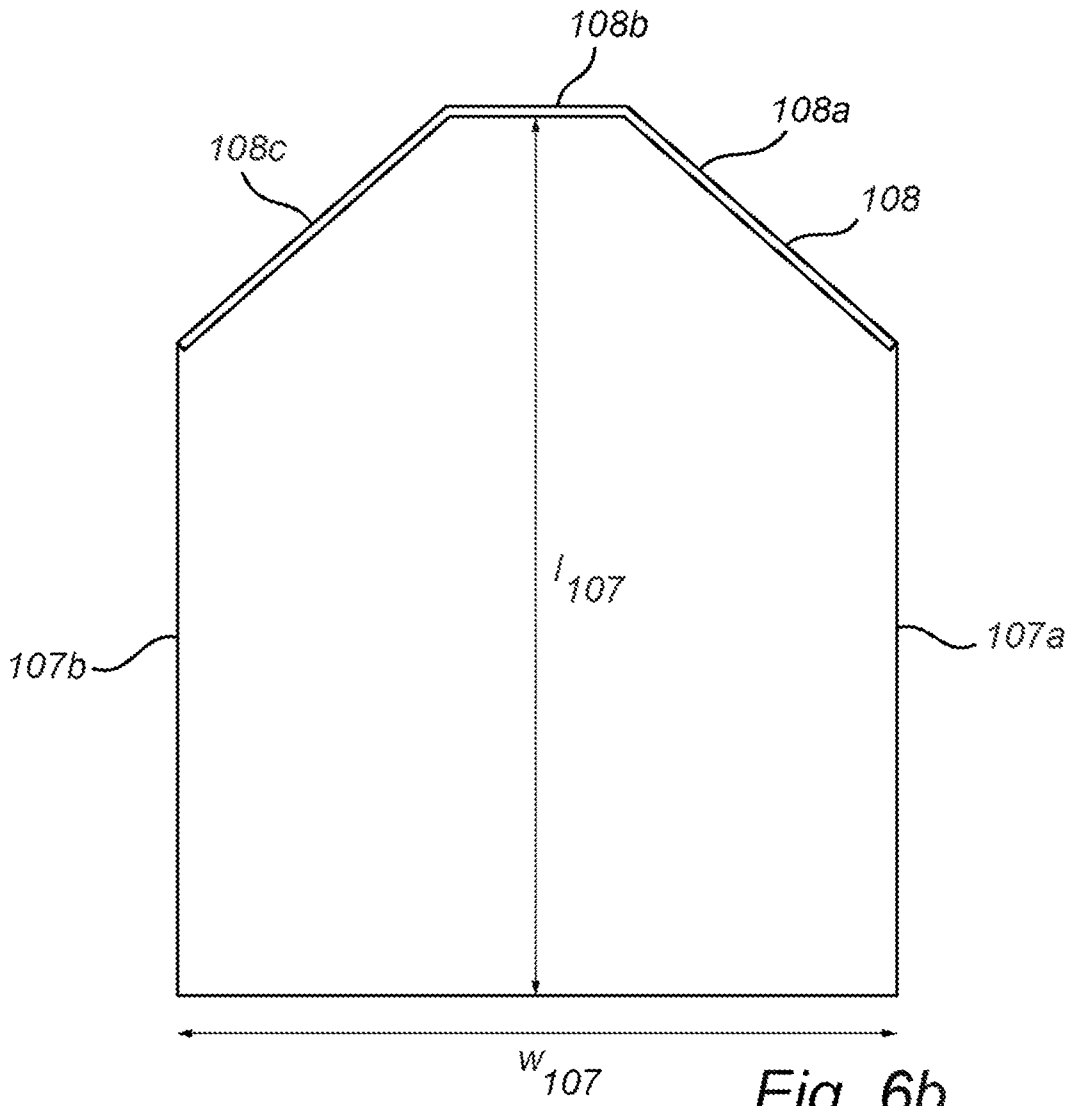


Fig. 6b

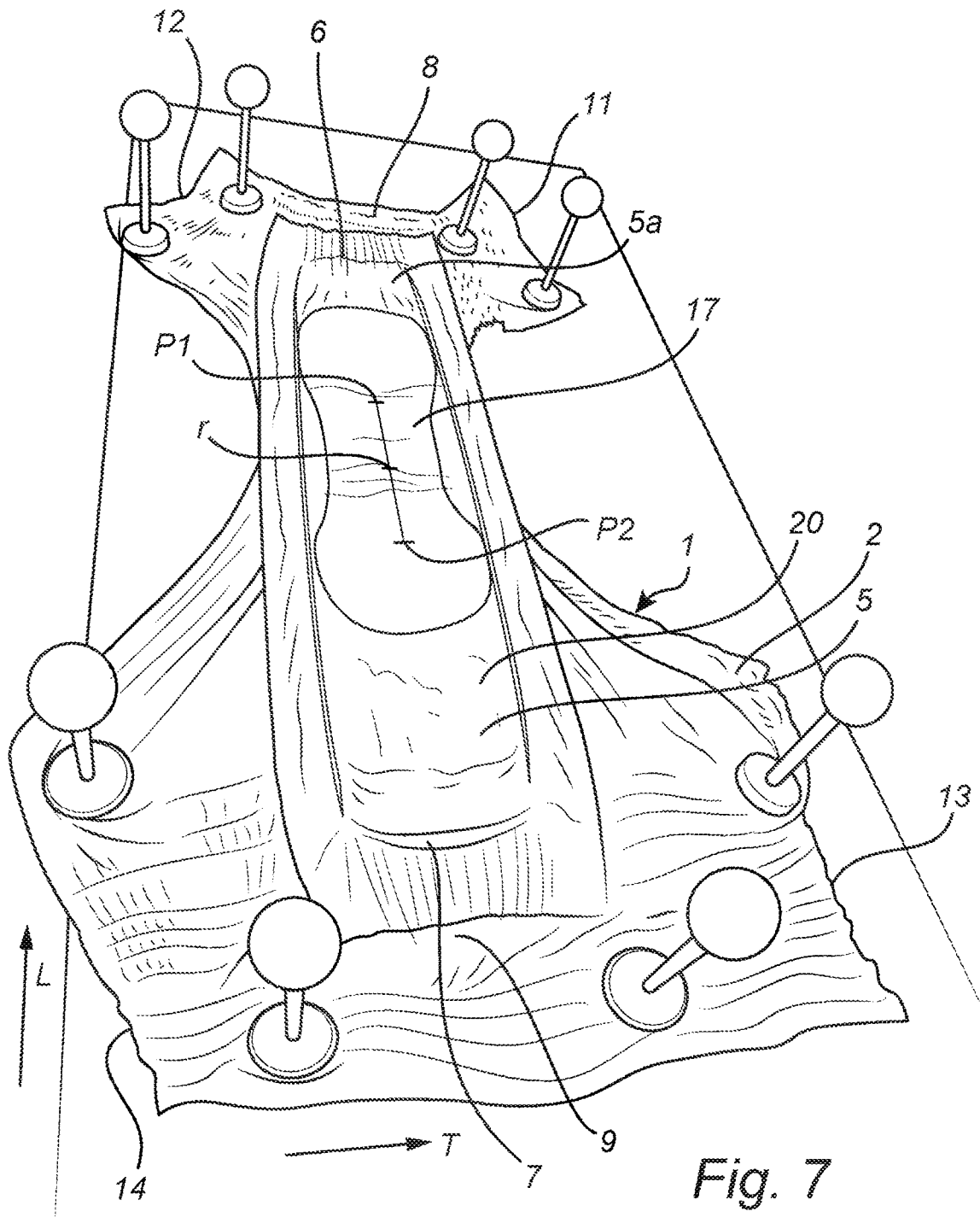


Fig. 7

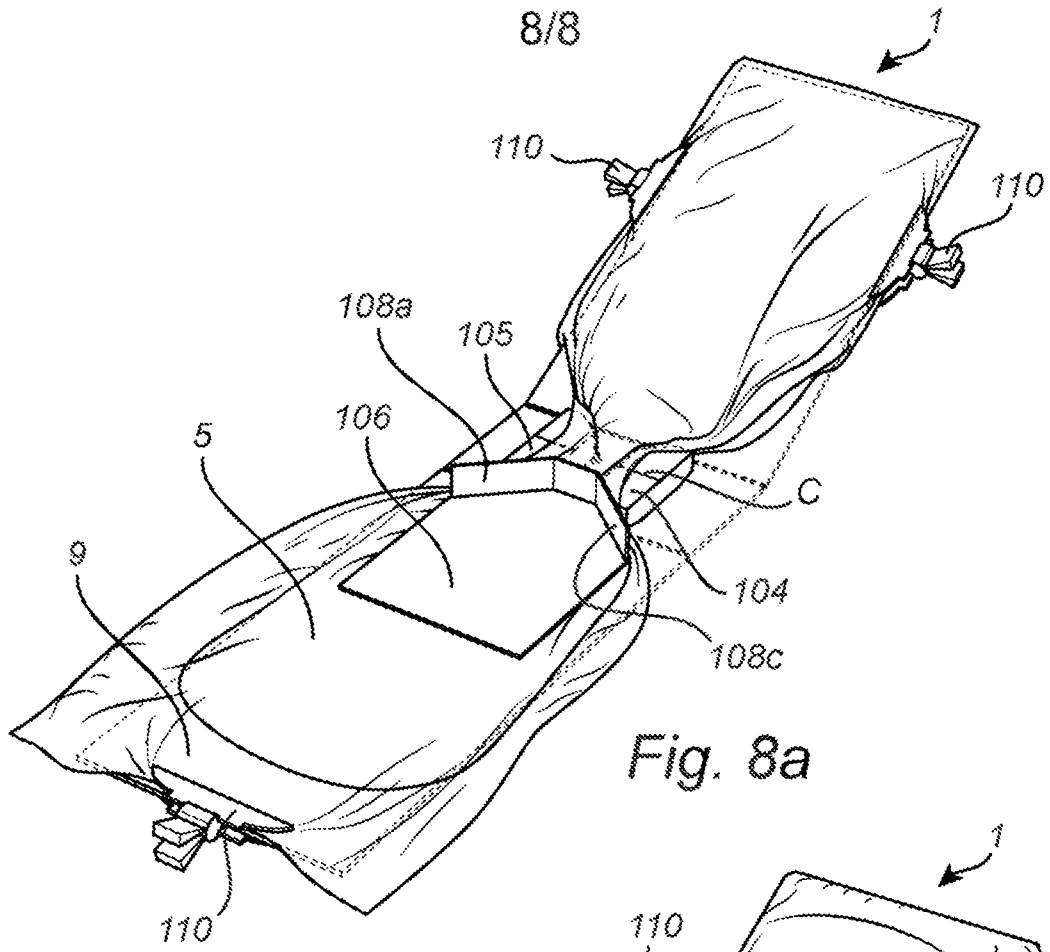


Fig. 8a

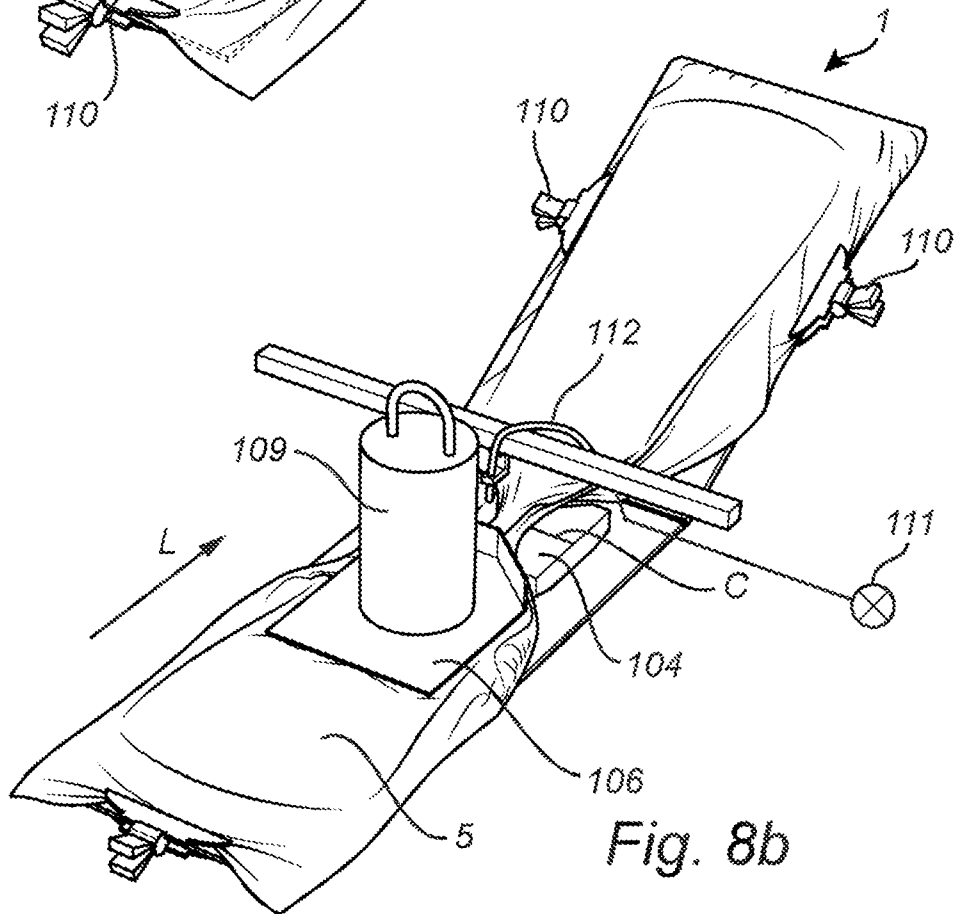


Fig. 8b