



(12) 实用新型专利

(10) 授权公告号 CN 216123695 U

(45) 授权公告日 2022.03.25

(21) 申请号 202023202105.5

(22) 申请日 2020.12.25

(73) 专利权人 泗县祺翔农业科技发展有限公司

地址 234300 安徽省宿州市泗县大杨乡杨集村菜市场北头路西门面房

(72) 发明人 朱其响

(74) 专利代理机构 合肥兆信知识产权代理事务所(普通合伙) 34161

代理人 胡慧

(51) Int.Cl.

A01K 31/04 (2006.01)

(ESM) 同样的发明创造已同日申请发明专利

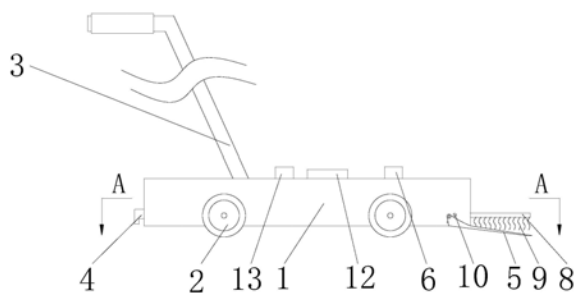
权利要求书1页 说明书2页 附图2页

(54) 实用新型名称

一种鸡养殖用的鸡舍清理装置

(57) 摘要

本实用新型涉及鸡舍清理装置技术领域,具体为一种鸡养殖用的鸡舍清理装置。包括收纳盒,收纳盒底部位置安装有滚轮,收纳盒上部左侧位置安装有推杆,收纳盒左侧底部位置安装有抽拉清理板,收纳盒右侧为开口结构,收纳盒位于右侧开口处底部位置安装有铲刀,收纳盒内腔右侧位置还安装有清理装置。方便对粘附在地面上的鸡粪进行清理。



1. 一种鸡养殖用的鸡舍清理装置,其特征在于:包括收纳盒(1),所述收纳盒(1)底部位置安装有滚轮(2),所述收纳盒(1)上部左侧位置安装有推杆(3),所述收纳盒(1)左侧底部位置安装有抽拉清理板(4),所述收纳盒(1)右侧为开口结构,所述收纳盒(1)位于右侧开口处底部位置安装有铲刀(5),所述收纳盒(1)内腔右侧位置还安装有清理装置。

2. 根据权利要求1所述的一种鸡养殖用的鸡舍清理装置,其特征在于:所述清理装置包括收纳盒(1)右侧上部位置的电机(6),所述电机(6)位于收纳盒(1)内腔输出轴一端安装有转动轴(7),所述转动轴(7)外壁位置安装有转动杆(8),所述转动杆(8)靠近铲刀(5)一侧安装有清理刷毛(9)。

3. 根据权利要求1所述的一种鸡养殖用的鸡舍清理装置,其特征在于:所述铲刀(5)通与收纳盒(1)铰接,所述收纳盒(1)上还开设有用于调整铲刀(5)角度的固定孔(10)。

4. 根据权利要求1所述的一种鸡养殖用的鸡舍清理装置,其特征在于:所述收纳盒(1)内腔且位于转动杆(8)左侧位置安装有挡板(11)。

5. 根据权利要求1所述的一种鸡养殖用的鸡舍清理装置,其特征在于:所述收纳盒(1)上部位置还设置有电池(12)和控制器(13)。

一种鸡养殖用的鸡舍清理装置

技术领域

[0001] 本实用新型涉及鸡舍清理装置技术领域,具体为一种鸡养殖用的鸡舍清理装置。

背景技术

[0002] 在养鸡的过程中,会产生大量的鸡粪便,目前,人们主要采用手工的方式进行清粪,但是这样劳动强度比较大,耗费人力和体力,而且速度慢,效率低,费工费时,同时针对粘附在地面上的粪便很难进行清理。

实用新型内容

[0003] (一)解决的技术问题

[0004] 为了解决现有技术的上述问题,本实用新型提供一种鸡养殖用的鸡舍清理装置,方便对粘附在地面上的鸡粪进行清理。

[0005] (二)技术方案

[0006] 为了达到上述目的,本实用新型采用的主要技术方案:包括收纳盒,所述收纳盒底部位置安装有滚轮,所述收纳盒上部左侧位置安装有推杆,所述收纳盒左侧底部位置安装有抽拉清理板,所述收纳盒右侧为开口结构,所述收纳盒位于右侧开口处底部位置安装有铲刀,所述收纳盒内腔右侧位置还安装有清理装置。

[0007] 优选的,所述清理装置包括收纳盒右侧上部位置的电机,所述电机位于收纳盒内腔输出轴一端安装有转动轴,所述转动轴外壁位置安装有转动杆,所述转动杆靠近铲刀一侧安装有清理刷毛。

[0008] 优选的,所述铲刀通与收纳盒铰接,所述收纳盒上还开设有用于调整铲刀角度的固定孔。

[0009] 优选的,所述收纳盒内腔且位于转动杆左侧位置安装有挡板。

[0010] 优选的,所述收纳盒上部位置还设置有电池和控制器。

[0011] (三)有益效果

[0012] 本实用新型提供了一种鸡养殖用的鸡舍清理装置。具备以下有益效果:

[0013] (1)、铲刀能够把粘附在地面上的鸡粪铲起,然后经过清理装置把鸡粪扫到收纳盒内腔,需要进行清理时,只需要把抽拉清理板拉出,收纳盒内部的鸡粪就可以落下。

[0014] (2)、电机带动转动轴,转动轴带动转动杆,可以不断的把铲刀铲起的鸡粪不断的清理到收纳盒内。

附图说明

[0015] 图1为本实用新型正视结构图;

[0016] 图2为本实用新型A-A剖视图。

[0017] 图中:1、收纳盒;2、滚轮;3、推杆;4、抽拉清理板;5、铲刀;6、电机;7、转动轴;8、转动杆;9、清理刷毛;10、固定孔;11、挡板;12、电池;13、控制器。

具体实施方式

[0018] 下面将结合本实用新型实施例中的附图,对本实用新型实施例中的技术方案进行清楚、完整地描述,显然,所描述的实施例仅仅是本实用新型一部分实施例,而不是全部的实施例。基于本实用新型中的实施例,本领域普通技术人员在没有做出创造性劳动前提下所获得的所有其他实施例,都属于本实用新型保护的范围。

[0019] 如图1-2所示,本实施例的鸡养殖用的鸡舍清理装置,包括收纳盒1,收纳盒1底部位置安装有滚轮2,收纳盒1上部左侧位置安装有推杆3,收纳盒1左侧底部位置安装有抽拉清理板4,收纳盒1右侧为开口结构,收纳盒1位于右侧开口处底部位置安装有铲刀5,收纳盒1内腔右侧位置还安装有清理装置。铲刀5能够把粘附在地面上的鸡粪铲起,然后经过清理装置把鸡粪扫到收纳盒1内腔,需要进行清理时,只需要把抽拉清理板4拉出,收纳盒1内部的鸡粪就可以落下。

[0020] 进一步的,清理装置包括收纳盒1右侧上部位置的电机6,电机6位于收纳盒1内腔输出轴一端安装有转动轴7,转动轴7外壁位置安装有转动杆8,转动杆8靠近铲刀5一侧安装有清理刷毛9。电机6带动转动轴7,转动轴7带动转动杆8,可以不断的把铲刀5铲起的鸡粪不断的清理到收纳盒1内。

[0021] 进一步的,铲刀5通与收纳盒1铰接,收纳盒1上还开设有用于调整铲刀5角度的固定孔10。

[0022] 进一步的,收纳盒1内腔且位于转动杆8左侧位置安装有挡板11。

[0023] 进一步的,收纳盒1上部位置还设置有电池12和控制器13。

[0024] 工作原理:通过控制器13启动电机6,推动设备,铲刀5能够把粘附在地面上的鸡粪铲起,电机6带动转动轴7,转动轴7带动转动杆8,可以不断的把铲刀5铲起的鸡粪不断的清理到收纳盒1内。需要进行清理时,只需要把抽拉清理板4拉出,收纳盒1内部的鸡粪就可以落下。

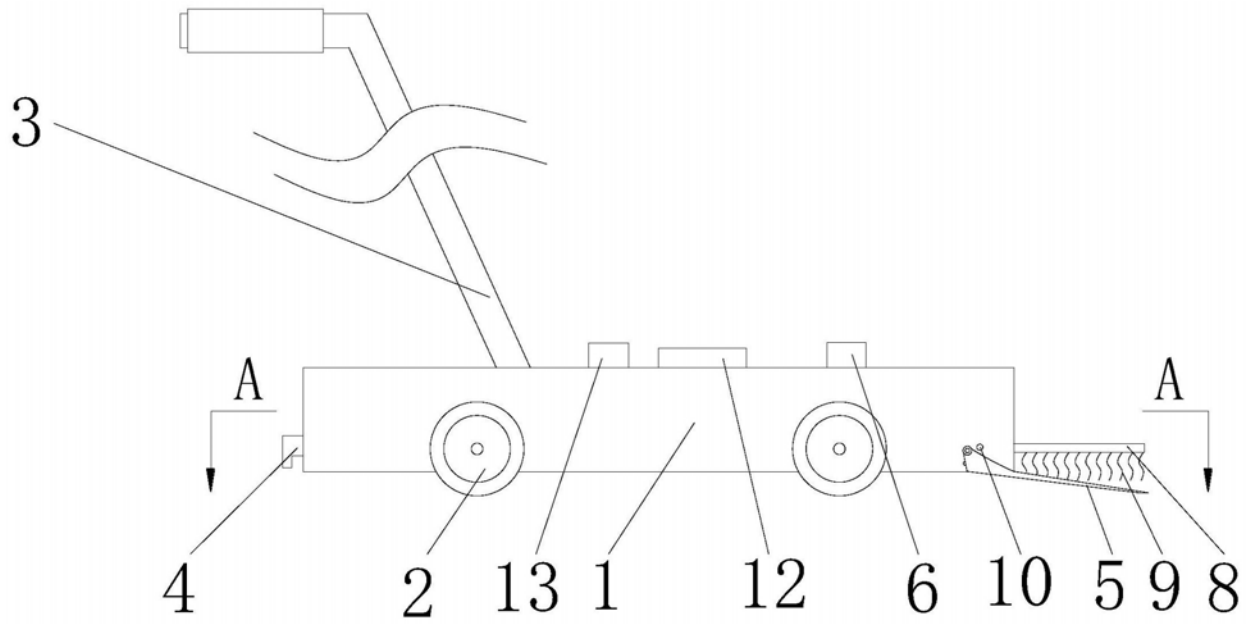


图1

A-A

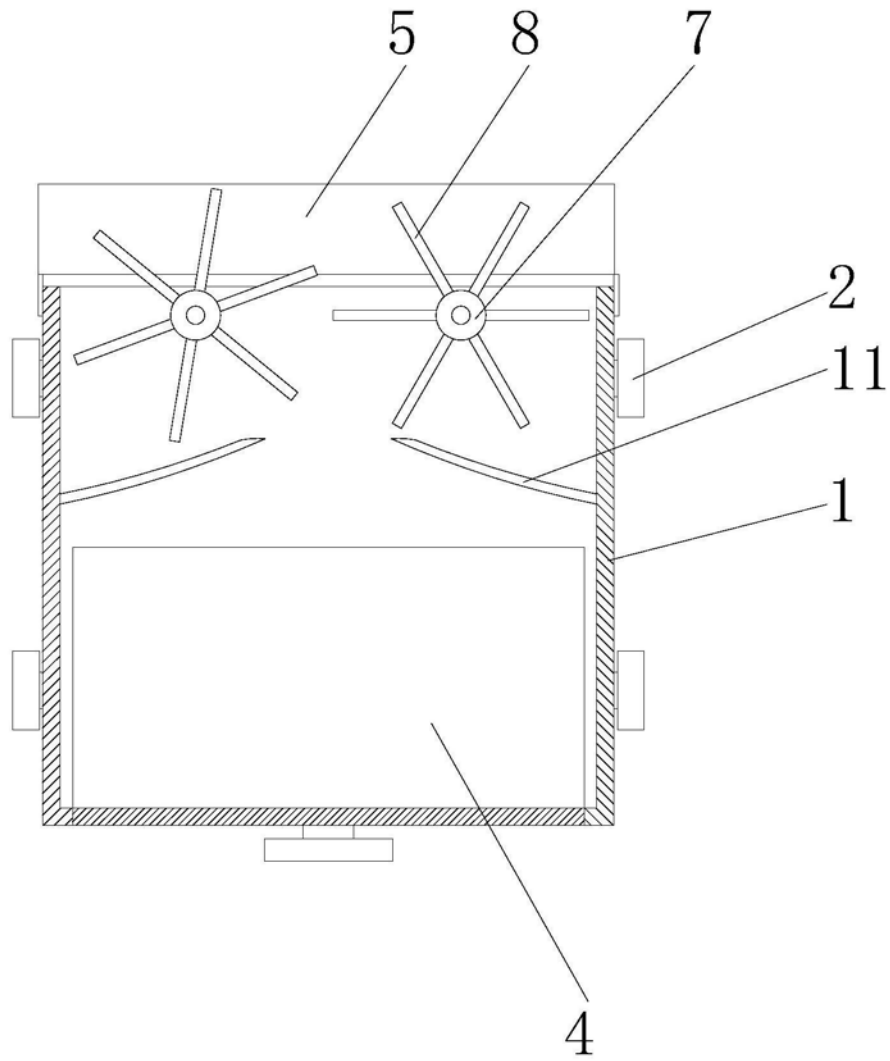


图2