

PŘIHLÁŠKA VYNÁLEZU

zveřejněná podle § 31 zákona č. 527/1990 Sb.

(21) Číslo dokumentu:

2004-703

(13) Druh dokumentu: **A3**

(51) Int. Cl.:

B 60 R 21/20

B 60 R 21/045

B 60 K 37/04

(19)
ČESKÁ
REPUBLIKA



ÚŘAD
PRŮMYSLOVÉHO
VLASTNICTVÍ

(22) Přihlášeno: **09.06.2004**

(40) Datum zveřejnění přihlášky vynálezu: **16.11.2005**
(Věstník č. 11/2005)

(71) Přihlašovatel:

PEGUFORM BOHEMIA, K. S., Liberec, CZ

(72) Původce:

Štefek Pavel Ing., Liberec, CZ

Soukup Břetislav Ing., Liberec, CZ

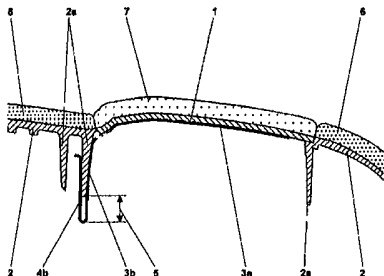
Landa František Ing., Chrastava, CZ

(54) Název přihlášky vynálezu:

Víko airbagu v přístrojové desce

(57) Anotace:

Řešení se týká samostatného víka (1) airbagu v přístrojové desce, které je vyztuženo pevnou a houževnatou výztuhou (3), pevně spojenou s víkem (1), přičemž část (3b) výztuhy tvořící závěs víka (1) je prodloužena a její konce (4a, 4b) jsou ohnuty do tvaru háku a s vůlí (5) zaháknuty za pevnou část (2a) nosiče (2) přístrojové desky, takže po spuštění airbagu je umožněn posuv celého víka (1) s výztuhou (3) směrem vzhůru nad úroveň vnějšího povrchu přístrojové desky, až se konce (4a, 4b) tvaru háku zaklesnou za pevnou část (2a) nosiče (2) přístrojové desky, zakotví tam a zabrání tak víku (1) v dalším pohybu vzhůru, načež tlak airbagu společně se setrvačným pohybem víka (1) způsobí odklopení víka (1) mimo dráhu airbagu pronikajícího do prostoru pro cestující.



CZ 2004 - 703 A3

Víko airbagu v přístrojové desce

Oblast techniky

Vynález se týká interiéru motorových vozidel a zádržného systému pro ochranu spolucestujícího na předním sedadle motorového vozidla.

Dosavadní stav techniky

Airbagy jsou nezbytnou součástí komplexní ochrany posádky motorového vozidla. Airbag určený pro ochranu spolucestujícího na předním sedadle bývá obvykle umístěn v přístrojové desce, co nejbližší místu, kam v případě čelního nárazu vozidla směřuje hlava spolucestujícího upoutaného bezpečnostním pásem. Z hlediska funkce airbagu je proto naprosto nezbytné, aby se víko tlakem nafukovaného airbagu spolehlivě a snadno otevřelo, odklopilo a uvolnilo mu cestu do prostoru pro cestující, aniž by přitom vak airbagu jakkoliv poškodilo. Přitom se z víka ani z přístrojové desky nesmí uvolňovat žádné součásti nebo střeptiny, které by mohly zranit posádku nebo poškodit airbag. Vyžaduje se naprostá funkční spolehlivost a současně příznivá cena. Z čistě estetických důvodů je současně požadováno, aby airbag nebyl před použitím viditelný, tzn. aby jeho víko svým tvarem, výškou a povrchem s přístrojovou deskou splývalo nebo alespoň vytvářelo vizuálně harmonický celek.

Existující konstrukční řešení víka airbagu v přístrojové desce resp. přístrojové desky s víkem airbagu lze rozdělit na dvě základní koncepce:

- a) Víko tvoří zcela samostatný díl, který není součástí nosiče přístrojové desky, je v ústí otvoru pro airbag v přístrojové desce jen vhodným způsobem mechanicky přidržováno, takže při spuštění airbagu zbývá víko jen

odjistit a pak odklopit, odsunout apod. Tato koncepce dává zpravidla složitější řešení s více součástmi.

- b) Integrované víko je nedílnou součástí nosiče přístrojové desky, musí se tedy při spuštění airbagu od přístrojové desky většinou svého obvodu tlakem nafukujícího se airbagu nejdříve oddělit, aby je bylo možné následně odklopit a uvolnit cestu airbagu. Tato koncepce víka integrovaného do přístrojové desky dává možnost jednoduššího řešení s méně součástmi, ale znamená značné mechanické namáhání víka a jeho okolí.

Samostatná víka airbagu, tedy víka konstruovaná podle první koncepce, se otevírají prostým odklopením, odsunutím, odsunutím s odklopením, apod., v závislosti na konstrukčním provedení závěsu víka a jeho zakotvení.

Existující provedení závěsů víka je konstrukčně různé, avšak nejčastěji se k tomu účelu používají plošné výztuhy víka, ukotvené jak ve víku samotném, tak i v pevné části nosiče přístrojové desky, anebo různé kloubové mechanismy s rameny, situované mezi víkem a nosičem přístrojové desky. Pokud je závěs mezi víkem a ukotvením závěsu záměrně silně zvlněn (např. DE19735438) do podoby plošného vlnovce, je víku po spuštění airbagu napřímením tohoto zvlnění umožněno posunout se celé směrem vzhůru nad úroveň přístrojové desky a teprve tam se následně odklopit. Existují však i řešení, u nichž je víko (jednoduše nebo vícenásobně) upoutáno na poutu z lanka či popruhu, takže po spuštění airbagu může být ze své výchozí polohy nafukujícím se airbagem odtlačeno poměrně vysoko nad přístrojovou desku (US5496060, US5979929), kde je pak poutem zadrženo dříve, než se může střetnout s posádkou vozidla.

Výztuhou a zároveň zpevněním víka a přilehlé části nosiče přístrojové desky může být výlisek z děrovaného plechu (viz např. DE4437773, US5564733, JP2000318557, US6565115), kovová mřížka (např. tahokov viz US5382047), tkanina (DE19962551, GB2359283), pletenina, síťovina (DE19935625) z vláken či z příze



apod., tedy jakákoliv houževnatá, tažná a pevná struktura schopná se spojit s víkem a nosičem a zároveň fungovat jako závěs víka.

Víko může být buď jednodílné a odklápět se směrem k čelnímu oknu nebo také dvoudílné, u něhož se každá polovina resp. díl víka odklápí kolem svého vlastního závěsu na svou stranu.

Podstata vynálezu

Vynález se týká konstrukčního řešení samostatného víka airbagu v přístrojové desce, kdy víko svým tvarem, výškou a povrchem s přístrojovou deskou splývá resp. tvoří s ní harmonický celek.

Podstata vynálezu spočívá v tom, že významná část samostatného víka airbagu v přístrojové desce, jejíž základ tvoří plastový nosič, je vyztužena pevnou a houževnatou plošnou výztuhou např. z plechu, pevně spojenou s víkem, přičemž části výztuhy tvořící závěs víka jsou prodlouženy a jsou na svých koncích ohnuty do tvaru háku, od jejichž vrcholů k pevné části nosiče přístrojové desky je ve výchozím stavu ponechána vůle, takže po spuštění airbagu je umožněn posuv celého víka směrem vzhůru nad úroveň vnějšího povrchu přístrojové desky, až se konce prodlouženého závěsu tvaru háků zaklesnou za pevnou část nosiče přístrojové desky, zakotví tam a zabrání tak víku v dalším posuvu vzhůru, načež tlak nafukujícího se airbagu společně se setrvačným pohybem víka způsobí odklopení víka, čímž se víko dostane mimo dráhu airbagu pronikajícího do prostoru pro cestující.

~~Na~~ rozdíl od stávajících konstrukčních řešení je tedy před spuštěním airbagu výztuha pevně spojena jen s víkem airbagu, nikoliv už s nosičem přístrojové desky. Na něm se prodloužená spojovací část výztuhy tvořící závěs pevně zachytne a zakotví teprve až po spuštění airbagu a následném oddělení víka od nosiče.

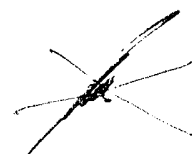


Konstrukční uspořádání případného dvoudílného víka je zcela analogické, neboť každý díl víka má pak svou vlastní výztuhu s prodlouženou spojovací částí, tvořící závěs, s konci ohnutými do tvaru háku a odklápí se na svou stranu kolem svého vlastního závěsu.

Řešení významně snižuje nebezpečí poškození nafukujícího se airbagu o vnitřní povrch víka.

Přehled obrázků na výkresech

- Na obr. 1 je znázorněn pohled zespodu na část nosiče přístrojové desky s jednodílným víkem airbagu spolu s výztuhou.
- Na obr. 2 je znázorněna sama výztuha s částí vyztužující samotné víko a s prodlouženou částí tvořící závěs víka.
- Na obr. 3 je znázorněna sama výztuha s částí vyztužující samotné víko a s prodlouženou částí tvořící závěs víka, jejíž konce jsou ohnuty do tvaru háku.
- Na obr. 4 je znázorněn řez víkem airbagu, s částí výztuhy vyztužující víko, spojovací částí tvořící závěs a přilehlou částí nosiče přístrojové desky, vedený koncem rovnoběžně s podélnou osou vozidla, zobrazující stav před spuštěním airbagu.
- Na obr. 5 je znázorněn řez víkem airbagu, s částí výztuhy vyztužující víko, spojovací částí tvořící závěs a přilehlou částí nosiče přístrojové desky, vedený koncem rovnoběžně s podélnou osou vozidla, zobrazující stav před spuštěním airbagu.
- Na obr. 6 je znázorněn řez již posunutým víkem airbagu, s částí výztuhy vyztužující víko, spojovací



částí tvořící závěs a přilehlou částí nosiče přístrojové desky, vedený koncem rovnoběžně s podélnou osou vozidla, zobrazující stav těsně po spuštění airbagu, kdy víko je již vysunuto nad nosič přístrojové desky, ale ještě není odklopeno.

Na obr. 7 je znázorněn řez již posunutým víkem airbagu, s částí výztuhy vyztužující víko, spojovací částí tvořící závěs a přilehlou částí nosiče přístrojové desky, vedený koncem rovnoběžně s podélnou osou vozidla, zobrazující stav po spuštění airbagu, kdy víko je vysunuto nad nosič přístrojové desky a odklopeno.

Příklad provedení vynálezu

Nosič 2 přístrojové desky s jednodílným víkem 1 airbagu je vyráběn z termoplastického materiálu na bázi PP. Vnější horní povrch přístrojové desky a víka 1 je potažen krycí vrstvou 6.

Podstatná část víka 1 je zesponu vyztužena pevnou a houževnatou výztuhou 3 z plechu, zatímco okraje víka 1 jsou perforovány. Bezprostřední okolí víka 1 v nosiči 2 je zesíleno masivním pevným okrajem 2a a žebry. Výztuhou 3 je výlisek z jednoho kusu plechu, mající prodlouženou část 3b, která tvoří závěs víka 1 na nosiči 2 přístrojové desky. Otvory v části 3a výztuhy 3 slouží k mechanickému připevnění výztuhy 3 k víku 1.

Před spuštěním airbagu je výztuha 3 svou částí 3a pevně spojena jen s víkem 1, zatím co její prodloužená část 3b tvořící závěs víka 1 volně spočívá v dotyku s okolím okraje víka na pevné části 2a nosiče 2 přístrojové desky, přičemž mezi jejími konci 4a, 4b ohnutými do tvaru háku a pevnou částí nosiče 2 přístrojové desky je ponechána vůle 5, umožňující po spuštění airbagu posuv celého víka 1 i s celou výztuhou 3 vzhůru.




Zahnuté konce 4a, 4b závěsu jsou u tohoto provedení dvojího druhu - širší konce 4a a užší konce 4b, aby zatížení pevné části 2a nosiče 2 přístrojové desky bylo lépe rozloženo.

Po spuštění airbagu se víko 1 po celém svém obvodu od nosiče 2 vysune nad horní povrch nosiče 2 tak daleko, až se konce 4a, 4b prodloužené části 3b výztuhy 3 zaklesnou za pevnou část 2a nosiče 2 přístrojové desky, zakotví tam a zabrání tak víku 1 v dalším pohybu vzhůru a kolem závěsu se odklopí směrem k čelnímu sklu vozidla, pryč z cesty nafukujícímu se airbagu.

Průmyslová využitelnost

Vynález je určen pro výrobu plastových dílů interiéru osobních automobilů, vybavených zádržným systémem pro ochranu cestujících v podobě airbagu.



~~59764x~~ ~~7SK~~

~~7V 2004 703~~

PATENTOVÉ NÁROKY

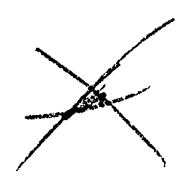
1. Víko (1) airbagu v přístrojové desce, jejíž základ tvoří plastový nosič (2), vyznačující se tím, že část (3a) plošné výztuhy (3) z pevného houževnatého materiálu, která je pevně spojena s víkem (1) a vyztužuje víko (1), zatímco část (3b) výztuhy (3), tvořící závěs, je prodloužena a její konce (4a, 4b) jsou ohnuty do tvaru háků, zapadajících s vůlí (5) za pevnou část (2a) nosiče (2) přístrojové desky.

2. Víko (1) airbagu podle nároku 1, vyznačující se tím, že konce (4a, 4b) části (3b) výztuhy (3) tvořící závěs, jsou nejméně dvojího tvaru.

3. Víko (1) airbagu podle nároku 1, vyznačující se tím, že všechny konce části (3b) výztuhy (3) tvořící závěs, jsou stejného tvaru jaký mají konce (4a).

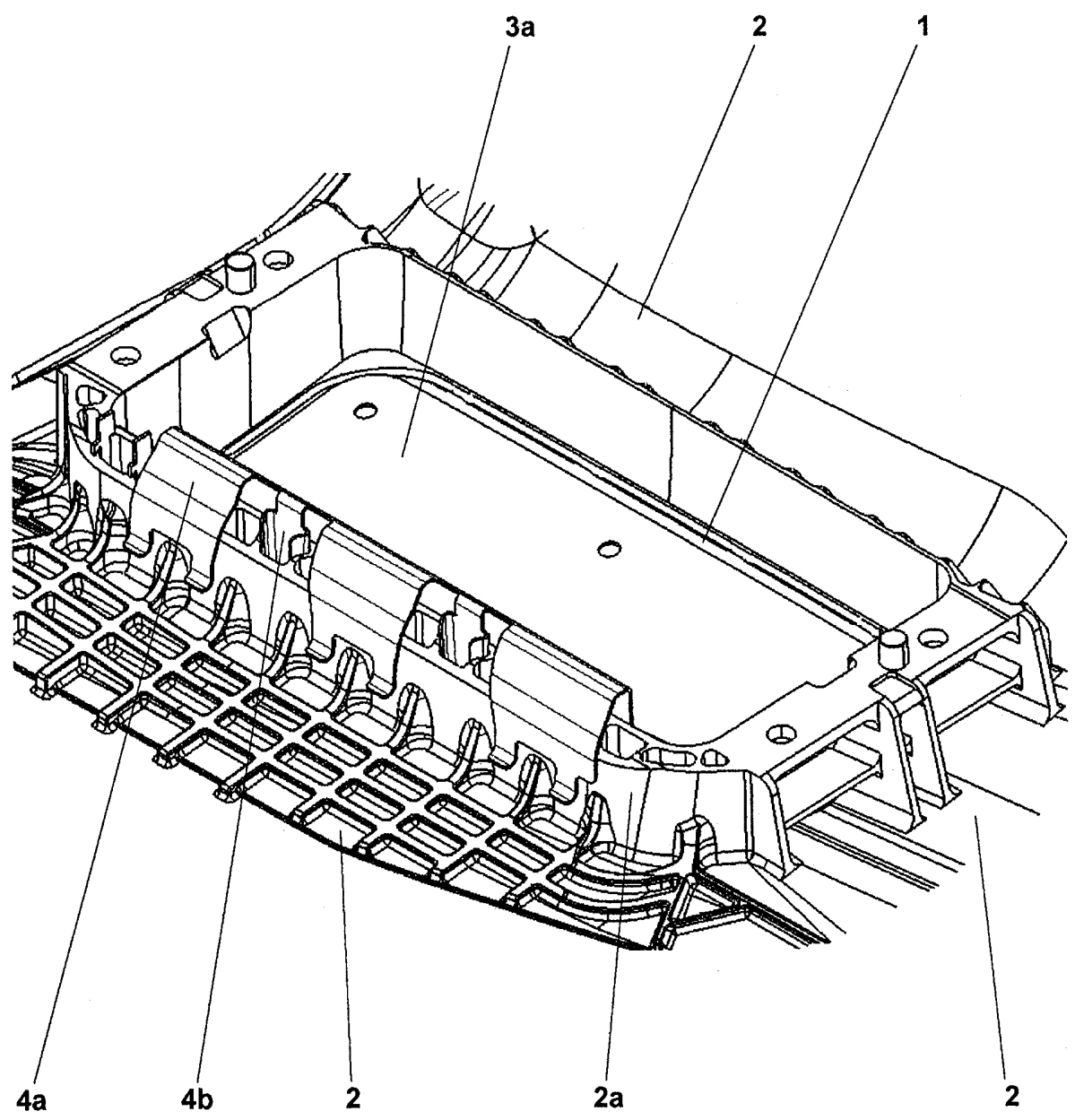
4. Víko (1) airbagu podle nároku 1, vyznačující se tím, že všechny konce části (3b) výztuhy (3) tvořící závěs, jsou stejného tvaru jaký mají konce (4b).

~~7 výkresů~~



PV2004-103

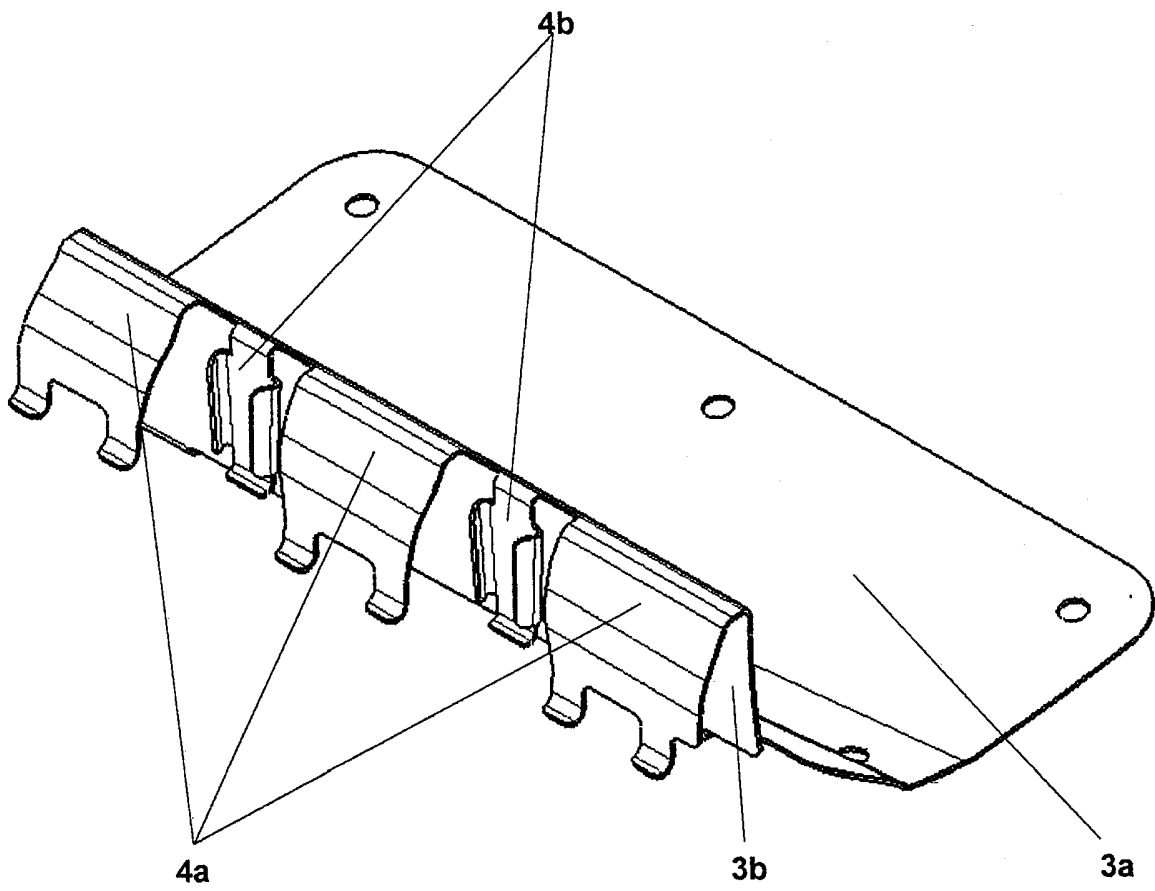
39164x) TISK



Obr. 1

PV 2004 - 703

39164x) TISK

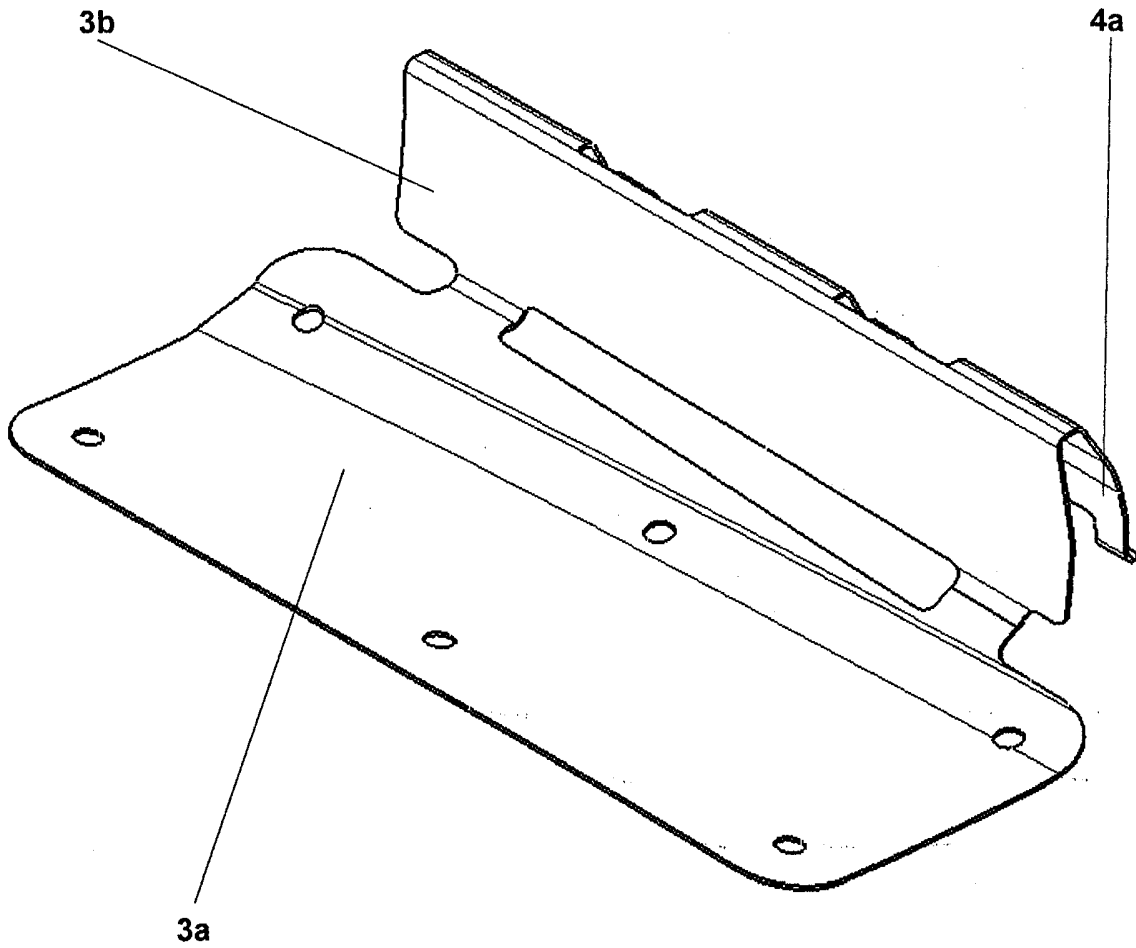


Obr. 2



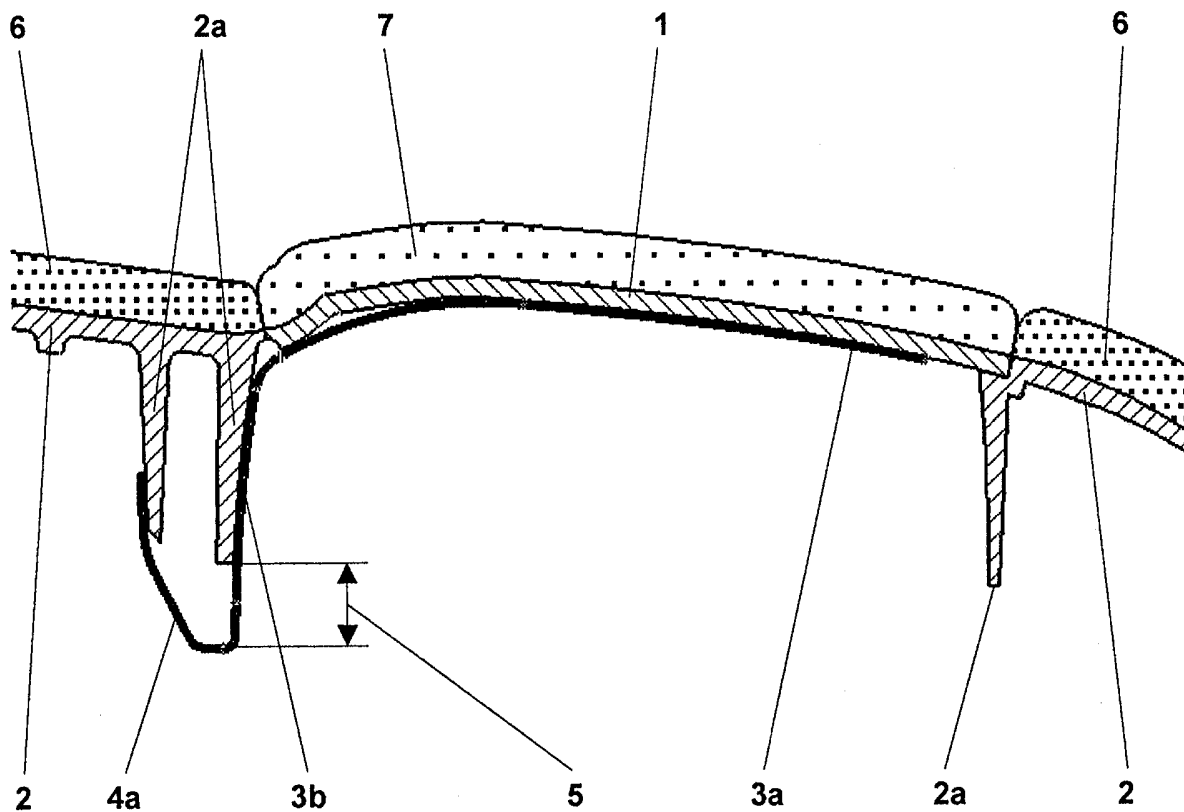
PL 2004 - 703

39164x) TISK



Obr. 3

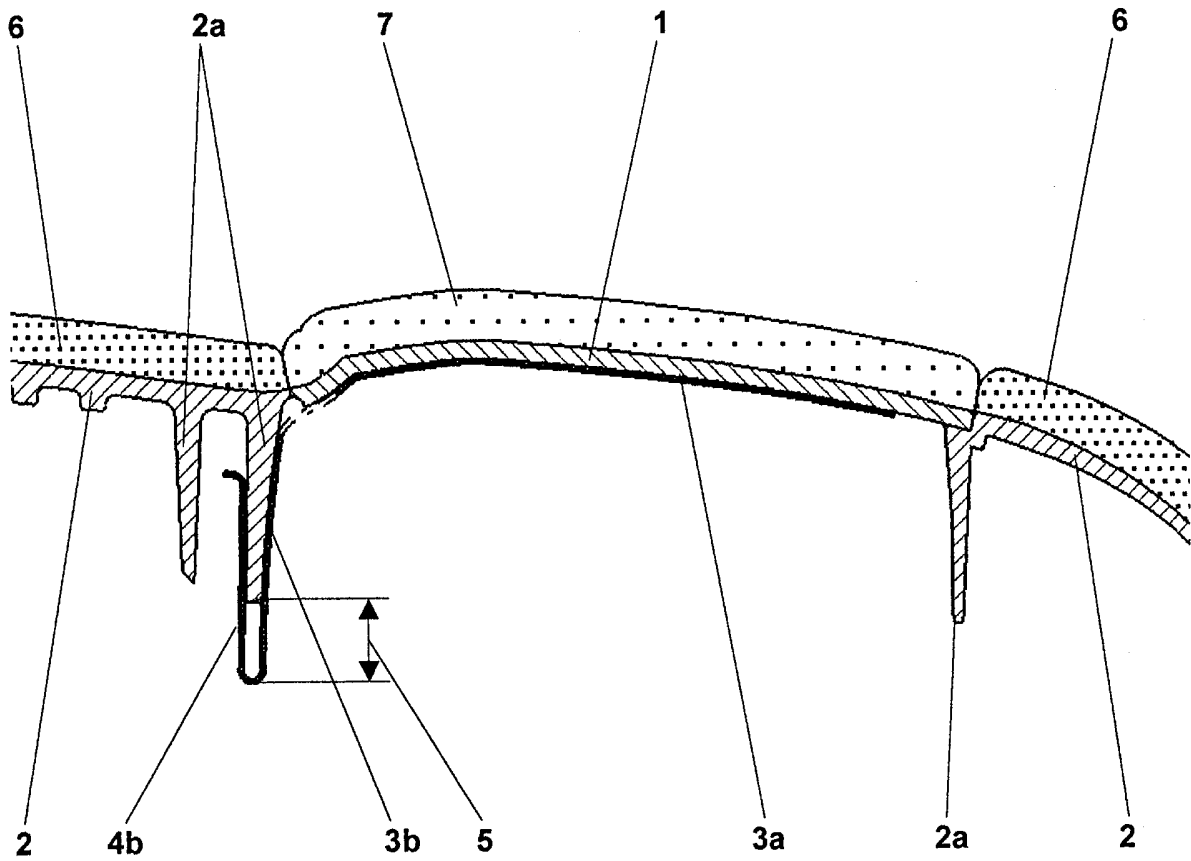
39164x) TISK PV 2004 - 703



Obr. 4

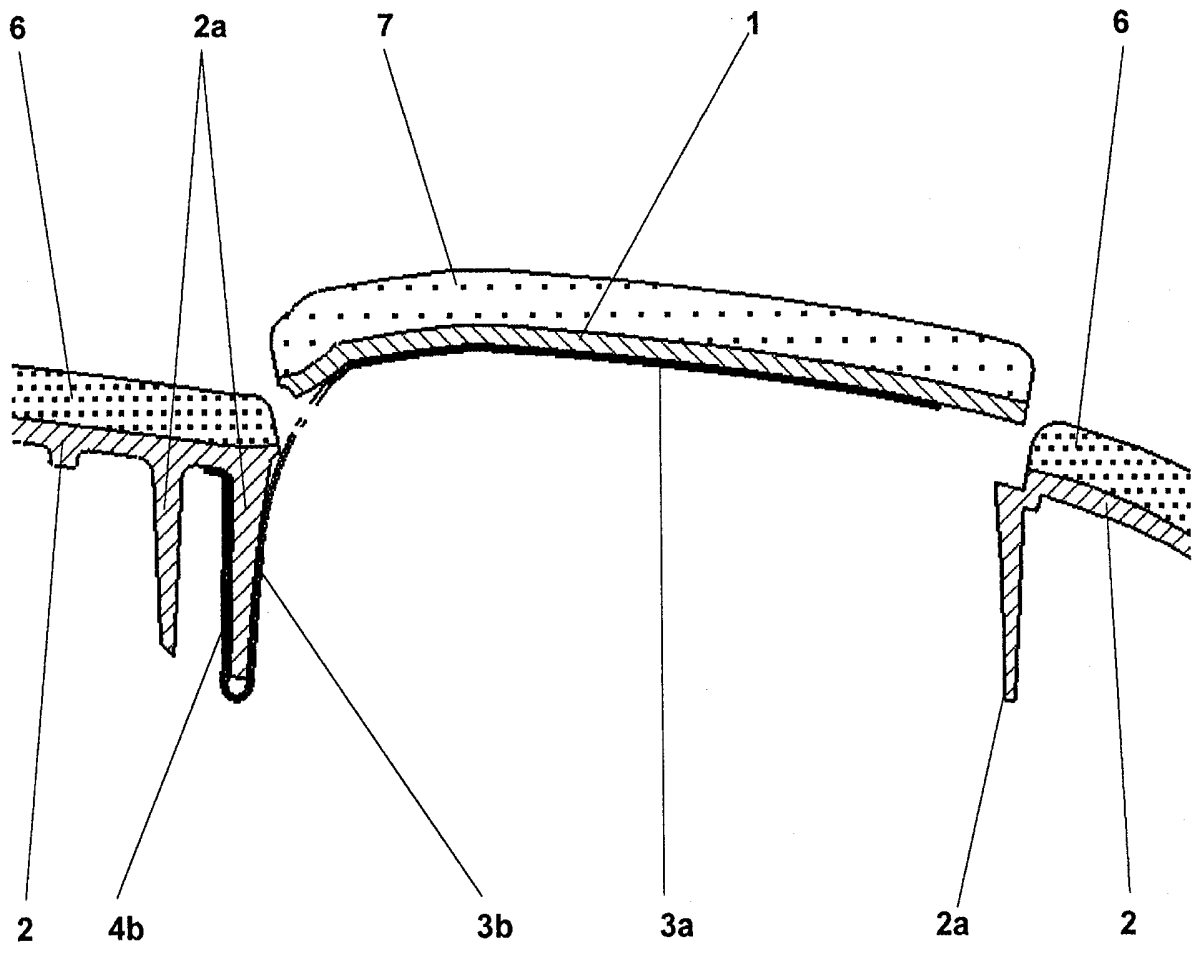
12004 - 703

39164 *) TISK



Obr. 5

39164x) TISK

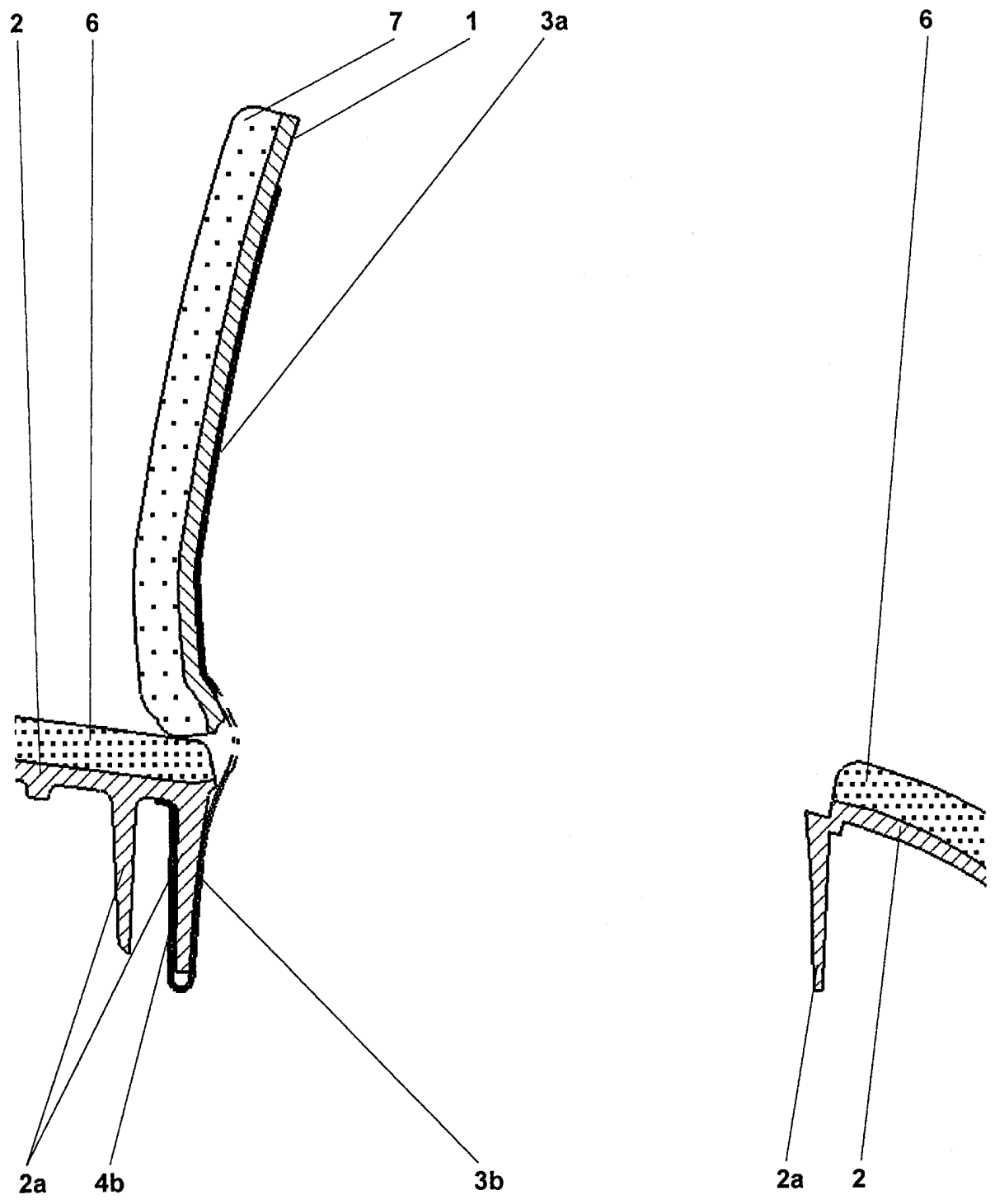


Obr. 6



71 2004 - 103

39164x) TISK



Obr. 7