



(12)发明专利申请

(10)申请公布号 CN 106988219 A

(43)申请公布日 2017.07.28

(21)申请号 201710111468.1

(22)申请日 2017.02.28

(71)申请人 济南城建集团有限公司

地址 250000 山东省济南市天桥区济洛路
汽车厂东路29号

(72)发明人 孙泽寰

(74)专利代理机构 济南泉城专利商标事务所
37218

代理人 张俊涛

(51) Int. Cl.

E01D 21/00(2006.01)

E01D 4/00(2006.01)

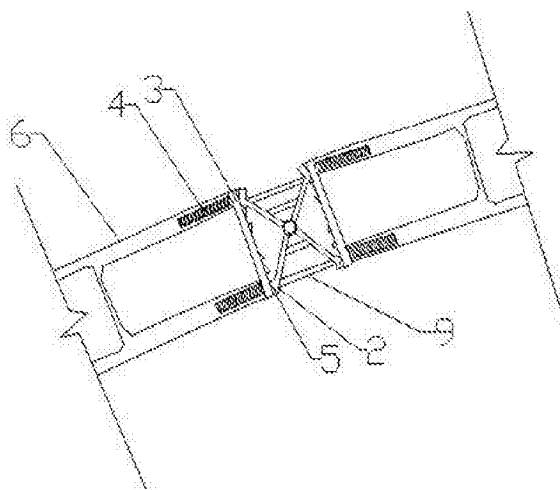
权利要求书1页 说明书2页 附图4页

(54)发明名称

一种连接轴盘及利用其进行缆索吊装拱桥施工的方法

(57)摘要

本发明涉及桥梁工程施工领域,特别涉及一种缆索吊装拱桥施工用连接轴盘及施工方法。它包括两个铰接在一起的撑板和钢垫板,撑板的两端折弯成撑脚,撑脚上开有通孔一;钢垫板背面焊接有钢筋,正面焊接两组有斜坡的垫脚,垫脚上开有通孔二;施工时先将钢垫板预埋到拱箱吊装段内,然后根据情况使撑脚与某个通孔二连接,然后再用槽型钢将两个撑板固定,在用现浇混凝土将撑板完全掩埋。通过本发明连接两个拱箱吊装段、由于两个撑板之间的角度可以调整度,因而就可以调整拱桥接缝长度,进而达到间接调整拱轴线长度和高差的目的,防止强制合拢,方便实用,安全可靠,成本低廉。



1. 一种缆索吊装拱桥施工用连接轴盘,其特征是:包括两个撑板(1)和两个钢垫板(3),所述两个撑板(1)在中间部位铰接在一起,所述撑板(1)的两端都设有撑脚(2),所述撑脚(2)与撑板(1)之间的夹角在 $90-180^{\circ}$ 之间,所述撑脚(2)上开有通孔一(21);所述钢垫板(3)背面焊接有钢筋(4),正面焊接有若干具有斜坡的垫脚(5),这些所述垫脚(5)分两组,两组垫脚对称排列,并且它们的斜坡都朝内倾斜,每一组垫脚的斜坡的坡度由外至内依次减小;所述垫脚(5)上开有与通孔一(21)配套并且穿透钢垫板(3)的通孔二(51),用螺栓穿过通孔一(21)和通孔二(51)后能将撑板(1)与钢垫板(3)连接到一起。

2. 根据权利要求1所述的缆索吊装拱桥施工用连接轴盘,其特征是,所述撑脚(2)与撑板(1)之间的夹角在 $120-150^{\circ}$ 之间。

3. 根据权利要求1所述的缆索吊装拱桥施工用连接轴盘,其特征是,所述钢筋(4)有四根,它们分布于钢垫板(3)的四个角上。

4. 根据权利要求1所述的缆索吊装拱桥施工用连接轴盘,其特征是,所述两组垫脚共有八个垫脚(5)。

5. 根据权利要求1所述的缆索吊装拱桥施工用连接轴盘,其特征是,所述每个撑脚(2)上有两个通孔一(21),每个垫脚(5)上有两个通孔二(51)。

6. 根据权利要求1所述的缆索吊装拱桥施工用连接轴盘,其特征是,所述钢筋(4)为精轧螺纹钢。

7. 根据权利要求1所述的缆索吊装拱桥施工用连接轴盘,其特征是,所述撑脚(2)与撑板(1)一体制成。

8. 利用权利要求1至7任意一项所述的连接轴盘进行缆索吊装拱桥施工的方法,其特征是,先在预制场预制拱箱吊装段(6),制作拱箱吊装段(6)时将钢垫板(3)背面的钢筋(4)埋入拱箱吊装段(6)端部的混凝土中,使得拱箱吊装段(6)和钢垫板(3)刚性地连接到一起;将两个拱箱吊装段(6)吊装到位,两个拱箱吊装段(6)在吊索(7)的牵拉作用下均处于悬空位置,调整连接轴盘的两个撑板(1)的角度,调节两个撑板(1)的撑开距离,也就间接调整了拱箱吊装段(6)接头的距离;待所有拱箱吊装段(6)均吊装安装到位后,实测拱轴线与设计拱轴线位置相符合后,用螺栓分别插入通孔一(21)和通孔二(51)将撑板(1)和钢垫板(3)连接到一起后,用螺帽拧紧,然后用槽型钢(9)将两个撑板(1)焊接到一起,浇筑现浇混凝土(8)使得两个撑板(1)完全埋入到现浇混凝土(8)中,这样各个拱箱吊装段(6)连接到一起,形成拱圈。

一种连接轴盘及利用其进行缆索吊装拱桥施工的方法

技术领域

[0001] 本发明涉及桥梁工程施工领域,特别涉及一种缆索吊装拱桥施工用连接轴盘,同时还提供了利用该连接轴盘进行缆索吊装拱桥施工的方法。

背景技术

[0002] 缆索吊装施工法是通过缆索系统把预制构件吊装成桥梁的方法。缆索吊装系统按其工作性质可分为四个基本组成部分:主索、工作索、塔架及锚固装置。其中工作索:包括起重索、牵引索和扣索等。缆索吊装的工作原理是利用主缆承受吊重和作为跑车的运行轨道,主索跑车上的起重装置和牵引装置将构件吊起、升降、运输和安装。缆索吊装法多用于拱桥的吊装施工中,在拱桥吊装中由于预制拱箱与施工图设计中拱箱的尺寸存在差异,导致无铰拱桥实际施工中合拢后的拱轴线位移和长度发生变化,严重的还会出现强制合拢的现象,使得拱箱接头处的混凝土被压碎,出现局部失稳,甚至出现合拢失败。

发明内容

[0003] 本发明为了弥补现有技术的缺陷,提供了一种可以自由的改变拱桥接头接缝长度的缆索吊装拱桥施工用连接轴盘。

[0004] 本发明是通过如下技术方案实现的:

一种缆索吊装拱桥施工用连接轴盘,其特征是:包括两个撑板和两个钢垫板,所述两个撑板在中间部位铰接在一起,所述撑板的两端都设有撑脚,所述撑脚与撑板之间的夹角在 $90-180^{\circ}$ 之间,所述撑脚上开有通孔一;所述钢垫板背面焊接有钢筋,正面焊接有若干具有斜坡的垫脚,这些所述垫脚分两组,两组垫脚对称排列,并且它们的斜坡都朝内倾斜,每一组垫脚的斜坡的坡度由外至内依次减小;所述垫脚上开有与通孔一配套并且穿透钢垫板的通孔二,用螺栓穿过通孔一和通孔二后将撑板与钢垫板连接到一起。

[0005] 所述撑脚与撑板之间的夹角在 $120-150^{\circ}$ 之间。

[0006] 所述钢筋有四根,它们分布于钢垫板的四个角上。

[0007] 所述两组垫脚共有八个垫脚。

[0008] 所述每个撑脚上有两个通孔一,每个垫脚上有两个通孔二。

[0009] 所述钢筋为精轧螺纹钢。

[0010] 所述撑脚与撑板一体制成。

[0011] 利用上连接轴盘进行缆索吊装拱桥施工的方法,其特征是,先在预制场预制拱箱吊装段,制作拱箱吊装段时将钢垫板背面的钢筋埋入拱箱吊装段端部的混凝土中,使得拱箱吊装段和钢垫板刚性地连接到一起;将两个拱箱吊装段吊装到位,两个拱箱吊装段在吊索的牵拉作用下均处于悬空位置,调整连接轴盘的两个撑板的角度,调节两个撑板的撑开距离,也就间接调整了拱箱吊装段接头的距离;待所有拱箱吊装段均吊装安装到位后,实测拱轴线与设计拱轴线位置相符合后,用螺栓分别插入通孔一和通孔二将撑板和钢垫板连接到一起后,用螺帽拧紧,然后用槽型钢将两个撑板焊接到一起,浇筑现浇混凝土使得两个撑

板完全埋入到现浇混凝土中,这样各个拱箱吊装段连接到一起,形成拱圈。

[0012] 本发明的有益效果是:

通过本发明连接两个拱箱吊装段、由于两个撑板之间的角度可以调整度,因而就可以调整拱桥接缝长度,进而达到间接调整拱轴线长度和高差的目的,防止强制合拢,方便实用,安全可靠,成本低廉。

附图说明

[0013] 下面结合附图对本发明作进一步的说明:

图1为本发明使用过程整体示意图;

图2为两个撑板的立体结构示意图;

图3为钢垫板部分的主视结构示意图;

图4为钢垫板部分的俯视结构示意图;

图5为钢垫板部分的仰视结构示意图;

图6为本发明的使用过程局部示意图;

图7为本发明的使用效果图。

[0014] 图中:1撑板,2撑脚,21通孔一,3钢垫板,4钢筋,5垫脚,51通孔二,6拱箱吊装段,7吊索,8现浇混凝土,9槽型钢。

具体实施方式

[0015] 附图为本发明的具体实施例。如图1至图7所示,该种缆索吊装拱桥施工用连接轴盘,包括两个撑板1和两个钢垫板3,两个撑板1在中间部位铰接在一起,每个撑板1的两端都一体折弯出一个撑脚2,两个撑脚2的折弯方向相反,撑脚2与撑板1之间的夹角在 90° - 180° 之间,优选为 120° - 150° ,每个撑脚2上开有两个通孔一21;钢垫板3背面四个角上焊接有四根钢筋4,钢筋4最好使用精轧螺纹钢,钢垫板3的正面焊接有六块平行排列的垫脚5,这些垫脚5都具有一个斜坡,这些垫脚5每三个一组,两组垫脚5对称分布,每组的三个垫脚5之间间距相等,它们的斜坡都朝向另一组垫脚5倾斜,并且其倾斜角度由外至内依次减小;每个垫脚5上都开有通孔二51,通孔二51将垫脚5和钢垫板3同时贯通,通孔二51和通孔一21配合在螺栓的配合下将钢垫板3和撑板1固定在一起。

[0016] 在拱桥施工时,先在预制场预制拱箱吊装段6,此时钢垫板3背面的钢筋4已经埋入拱箱吊装段6端部的混凝土中,使得拱箱吊装段6和钢垫板3刚性地连接到了一起;吊装时先将两个拱箱吊装段6吊装到位,此时吊索7尚未拆除,两个拱箱吊装段6均处于悬空位置,这时调整连接轴盘的两个撑板1的角度,调节两个撑板1的撑开距离,也就间接调整了拱箱吊装段6接头的距离;待所有拱箱吊装段6均吊装安装到位后,实测拱轴线与设计拱轴线位置相符合后,用螺栓分别插入通孔一21和通孔二51将撑板1和钢垫板3连接到一起后,用螺帽拧紧,然后用槽型钢9将两个撑板1焊接到一起,浇筑现浇混凝土8使得两个撑板1完全埋入到现浇混凝土8中,这样各个拱箱吊装段6连接到一起,形成拱圈。

除说明书所述技术特征外,其余技术特征均为本领域技术人员已知技术。

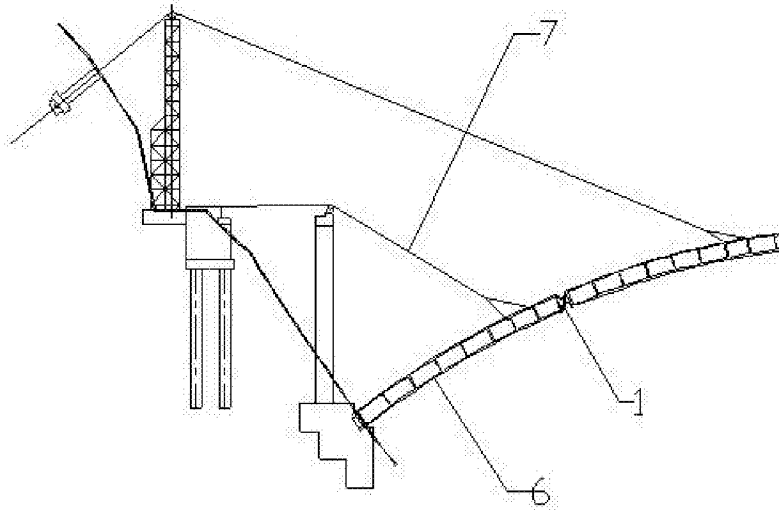


图1

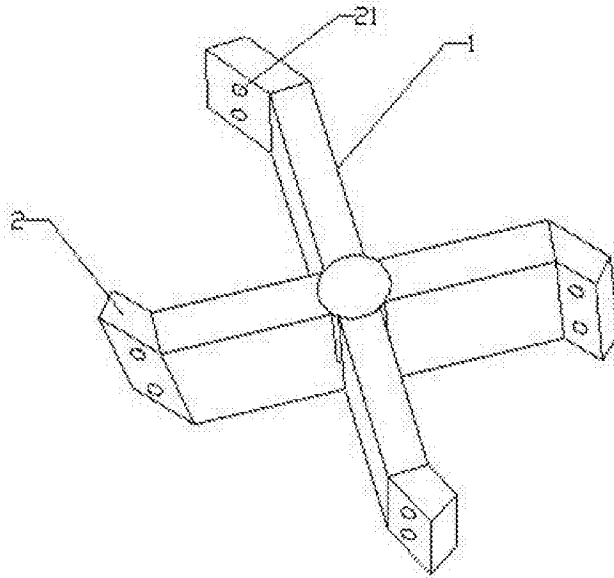


图2

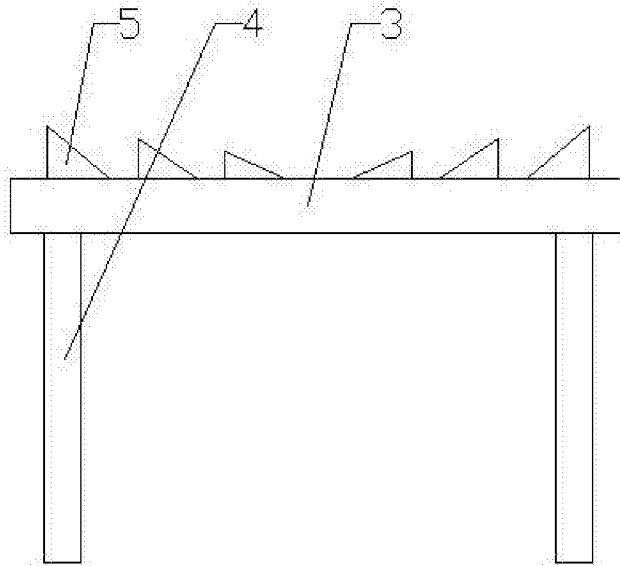


图3

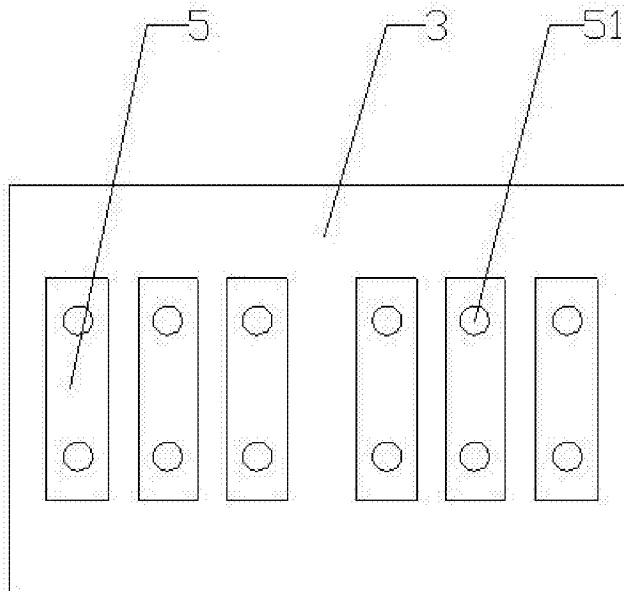


图4

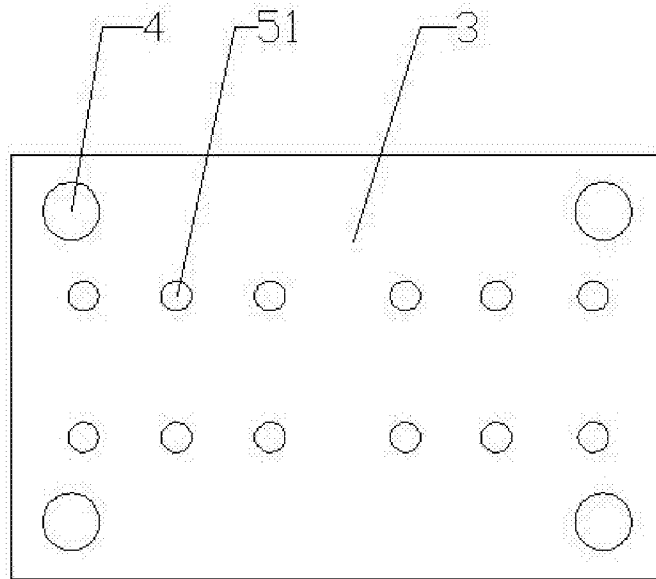


图5

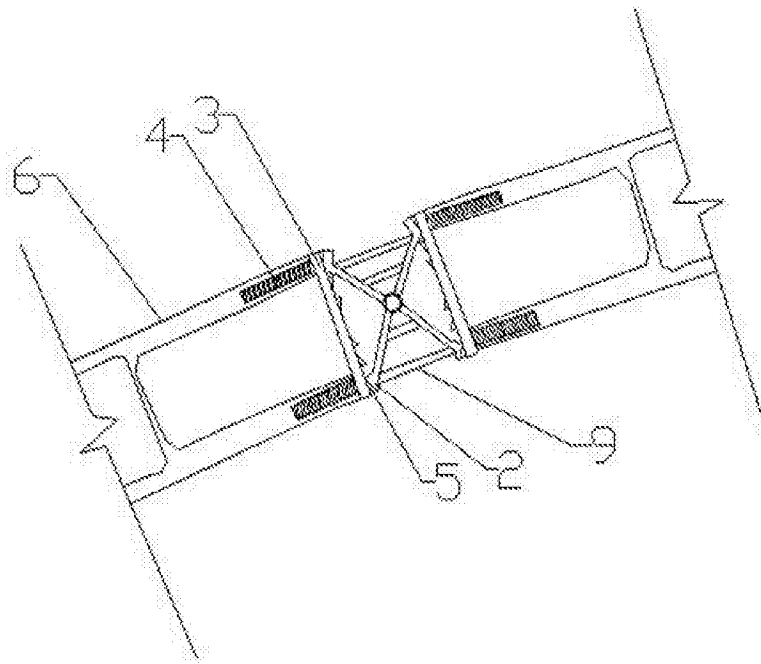


图6

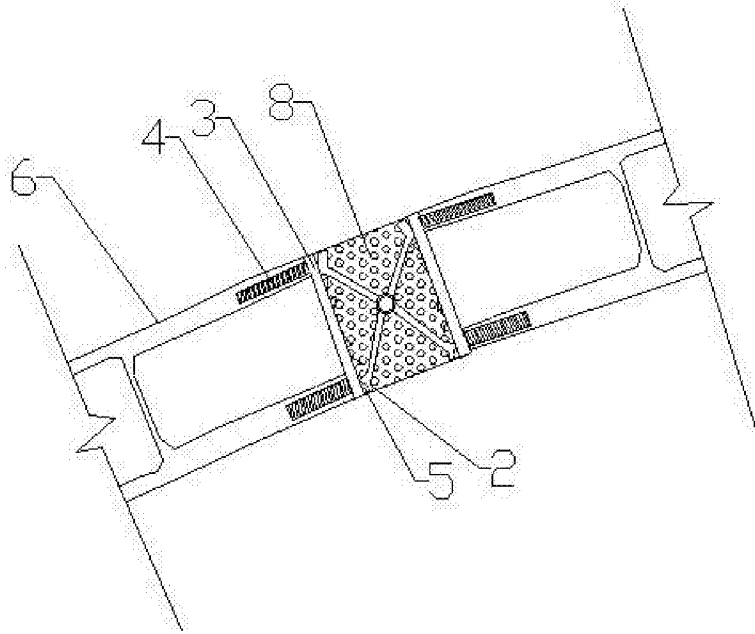


图7