

(19) 世界知的所有権機関  
国際事務局



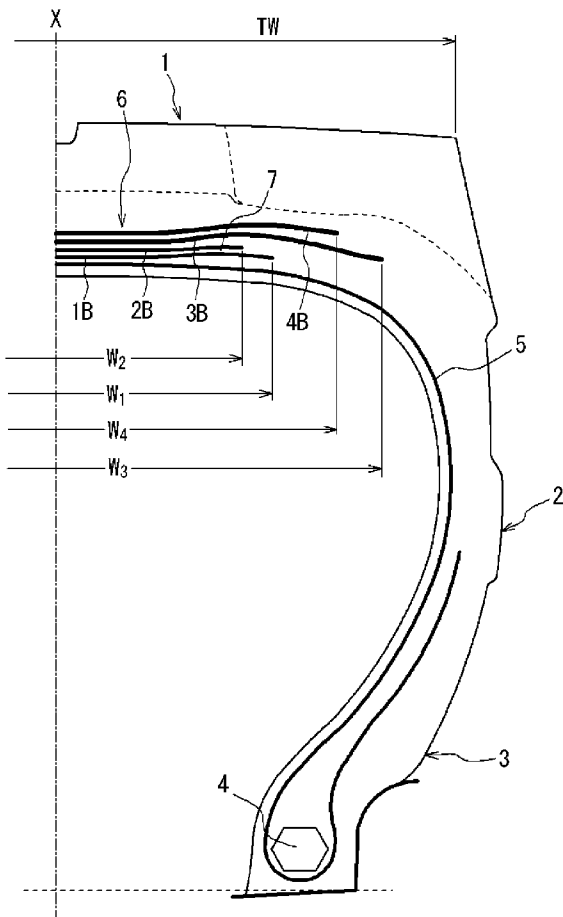
(43) 国際公開日  
2007年1月25日 (25.01.2007)

PCT

(10) 国際公開番号  
WO 2007/010672 A1

- (51) 国際特許分類:  
B60C 9/18 (2006.01)
- (21) 国際出願番号: PCT/JP2006/310360
- (22) 国際出願日: 2006年5月24日 (24.05.2006)
- (25) 国際出願の言語: 日本語
- (26) 国際公開の言語: 日本語
- (30) 優先権データ:  
特願2005-209884 2005年7月20日 (20.07.2005) JP
- (71) 出願人 (米国を除く全ての指定国について): 株式会社ブリヂストン (BRIDGESTONE CORPORATION) [JP/JP]; 〒1048340 東京都中央区京橋1丁目10番1号 Tokyo (JP).
- (72) 発明者; および
- (75) 発明者/出願人 (米国についてのみ): 小林 一臣
- (54) Title: PNEUMATIC TIRE FOR HEAVY LOAD
- (54) 発明の名称: 重荷重用空気入りタイヤ
- (57) Abstract: The amount of strain occurring in side edges of a belt layer is maintained at a sufficiently small level despite an increase in the width of a narrow belt layer on the inner layer side necessitated by a requirement. As a result, separation of the belt layer and, in turn, a belt is effectively prevented. The pneumatic tire for a heavy load has two inner layer-side narrow belt layers (1B, 2B) and two outer layer-side wide belt layers (3B, 4B) having a greater width than the narrow belt layers, and the narrow and wide belt layers are sequentially arranged on the outer circumferential side of a crown region of a radial carcass (5). Side edge sections of the narrow belt layer (1B), the innermost layer, are convexed radially outward.
- (57) 要約: 内層側の狭幅ベルト層の幅を、所要に応じた広幅としてなお、ベルト層の側縁部分に発生する歪の量を十分小さく抑えて、そのベルト層、ひいては、ベルトのセパレーションを有効に防止する。ラジアルカーカス5のクラウン域の外周側に、二層の内層側狭幅ベルト層1B、2Bと、これらの狭幅ベルト層より広幅の、二層の外層側広幅ベルト層3B、4Bとを順次に配設してなる重荷重用空気入りタイヤである。最内層の狭幅ベルト層1Bの側縁部分を、半径方向外方に向けて凸となる形態としてなる。

[ 続葉有 ]



WO 2007/010672 A1



SL, SZ, TZ, UG, ZM, ZW), ユーラシア (AM, AZ, BY, KG, KZ, MD, RU, TJ, TM), ヨーロッパ (AT, BE, BG, CH, CY, CZ, DE, DK, EE, ES, FI, FR, GB, GR, HU, IE, IS, IT, LT, LU, LV, MC, NL, PL, PT, RO, SE, SI, SK, TR), OAPI (BF, BJ, CF, CG, CI, CM, GA, GN, GQ, GW, ML, MR, NE, SN, TD, TG).

— 補正書

2文字コード及び他の略語については、定期発行される各PCTガゼットの巻頭に掲載されている「コードと略語のガイダンスノート」を参照。

添付公開書類:

— 国際調査報告書

## 明 細 書

## 重荷重用空気入りタイヤ

## 技術分野

[0001] この発明は、高い空気圧を充填され、高負荷条件の下で使用されるトラック・バス用タイヤ、建設車両用タイヤ等として用いて好適な重荷重用空気入りラジアルタイヤに関するものであり、とくには、三層以上のベルト層からなるベルトの、側縁位置でのセパレーションの発生を有効に抑制して、ベルトの耐久性を向上させる技術を提案するものである。

## 背景技術

[0002] 従来のこの種のタイヤとしては、たとえば特許文献1に開示されているように、ラジアルカーカスのクラウン域の外周側に、たとえば、二層の内層側狭幅ベルト層と、これらの狭幅ベルト層より広幅の、二層の外層側広幅ベルト層とのそれぞれを、タイヤ幅方向断面内でラジアルカーカスのクラウン域に沿わせて順次に配設してなる主ベルトを具えたものがあり、かかるタイヤでは、狭幅ベルト層のベルトコードを、タイヤ赤道面に対して相対的に小さい角度で交差する向きに延在させることで、それらの狭幅ベルト層にタイヤの周方向張力を負担させてタイヤの径成長を抑制し、これにより、タイヤの負荷転動時のクラウン形状の変化を防止することとし、また、ベルト層を相対的に狭幅とすることで、ベルト層の側縁に発生する歪を低減させることとしている。

[0003] 一方、広幅ベルト層は、ベルトコードの、タイヤ赤道面に対する交角を、狭幅ベルト層のベルトコードのそれより大きくし、また、ベルト幅を、狭幅ベルト層の幅より広幅に構成することで、ベルトの面内剛性を高めて、車両の旋回走行時等のタイヤの回頭性、車両の直進安定性等のすぐれた運動性能を確保することとしている。

[0004] この場合において、内層側の二層の狭幅ベルト層のそれぞれのベルトコードは、たとえば、タイヤ赤道面に対して相互に逆方向に延在させて層間で交差させることが、ベルト張力を十分に負担させる上で必要であるとされ、そして、外層側の二層の広幅ベルト層のそれぞれのベルトコードをもまた、同様にして層間で交差させることが、ベルトに高い面内曲げ剛性を発揮させる上で必要であるとされている。

- [0005] そしてさらには、半径方向の内側から第2層目の狭幅ベルト層と、第3層目の広幅ベルト層とのそれぞれのベルトコードをもまた、たとえば、タイヤ赤道面に対して相互に逆方向に延在させて層間で互いに交差させたときには、最内層狭幅ベルト層と、3層目広幅ベルト層とのそれぞれのベルトコードの延在方向が同方向となって、半径方向に相互に隣接して位置することとなる、最内層狭幅ベルト層の側縁部分と、3層目広幅ベルト層との間での相対剪断歪が抑制されることになるため、最内層狭幅ベルト層の側縁への歪の集中を防止できることが知られている。
- [0006] 従って、主ベルトにおいては、全てのベルト層のそれぞれのベルトコードを、層間で相互に交差させて延在させることが、タイヤの径成長を抑制し、また、ベルトの、面内および面外曲げ剛性を高め、ベルト層側縁に発生する歪を分散させる上で好ましいとされている。
- [0007] しかるにこのような従来タイヤでは、内層側の二層の狭幅ベルト層のベルトコードを相互に交差させて配置して、タイヤの径成長の抑制を図る場合には、内層側から第2層目の狭幅ベルト層のベルトコードと、3層の広幅ベルト層のベルトコードとが相互に交差することになるため、内層側の二層の狭幅ベルト層の側縁からの亀裂の発生を十分に抑制することが難しく、また、タイヤの径成長を所期した通りに拘束したり、ベルトの面内および面外剛性を所要に応じて高めることが困難であった。
- [0008] これがため、ベルト層の側縁部分をコーティングゴムで被覆したり、ベルト層の側縁近傍部分の層間ゴムの弾性率を選択したりすることで、ベルト層の側縁からの亀裂の発生を抑制することが提案されているも、これによってなお、亀裂の発生を十分に防止することは不可能であった。
- 特許文献1: 特開2000-225810号公報
- 発明の開示
- 発明が解決しようとする課題
- [0009] タイヤの負荷運動に当っては、円環状をなす主ベルトに、その円周方向、半径方向、ベルト幅方向等の各種の方向から力が入力されることになり、このような入力に対しては、それぞれのベルト層の側縁部に、たとえば、交差コードのパンタグラフ様の変位に起因する、層間剪断歪その他の歪が発生し、このような歪は、前述した内層側狭

幅ベルト層のように、ベルトコードの、タイヤ赤道面に対する交角が小さく、かつ、ベルト層幅が広くなるほど大きくなる傾向にあり、歪の大きい個所では、ベルト層の側縁に亀裂が早期に発生するとともに、その亀裂が、ベルト層間に進展し易いという問題がある。

- [0010] ところで、先に述べた従来タイヤの、外層側のベルト層については、主ベルトの高い剛性の確保のためには、ベルト層幅の広幅化が有効であり、また、歪の低減に対しては、ベルトコードの、タイヤ赤道面に対する交角を大きくすることが有効であるので、従来タイヤにおいても、これらの両性能を両立させることは可能となる。
- [0011] この一方で、従来タイヤの、ベルトコードのタイヤ赤道面に対する交角が小さい内層側の狭幅ベルト層は、径成長の抑制のためにはある程度のベルト層幅を確保することが不可避となるところ、ベルト層側縁での歪の低減のためには、その狭幅ベルト層の幅を狭くすることが必要になるという矛盾を含むことになるので、歪の低減を第一義として、狭幅ベルト層の幅を狭小化した場合には、タイヤの負荷転動に伴う径成長が否めず、発熱量および摩耗量の増加が余儀なくされ、また、トレッド踏面等に発生するカット傷の、最外層ベルト層の外表面に沿う早期の進展に起因して、トレッドゴムが剥離する、いわゆるカットセパレーションが発生し易くなるという問題があった。
- [0012] この発明は、従来技術が抱えるこのような問題点を解決することを課題としてなされたものであり、その目的とするところは、内層側の狭幅ベルト層の幅を、所要に応じた広幅として、タイヤの径成長を十分に抑制してなお、狭幅ベルト層の側縁部分に発生する歪の量を十分小さく抑えて、それらのベルト層、ひいては、ベルトのセパレーションを有効に防止できる重荷重用空気入りタイヤを提供するにある。

#### 課題を解決するための手段

- [0013] この発明は、ベルトコードの、タイヤ赤道面に対する交角が小さいベルト層につき、そのベルト層の幅を所要のものとしてなお、ベルト層の側縁部分に発生する剪断歪の増加を、ベルトの側部部分の構造に着目して抑制するものであり、この発明に係る重荷重用空気入りタイヤは、ラジアルカーカスのクラウン域の外周側に、たとえば、ともにスチール製のベルトコードよりなる、二層の内層側狭幅ベルト層と、これらの狭幅ベルト層より広幅の、一層以上の外層側広幅ベルト層とを順次に配設してなるもので

あり、たとえば、適用リムに組付けて規定内圧を充填したタイヤ姿勢の下で、二層の狭幅ベルト層のそれぞれのベルトコードの、タイヤ赤道面に対する交角を、広幅ベルト層のベルトコードのそれより小さくするとともに、それらのそれぞれのベルト層のベルトコードを、層間で相互に交差する方向に向けて、好ましくは、タイヤ赤道面に対して相互に逆方向に向けて延在させ、また、これもたとえば、上述したと同様のタイヤ姿勢の下で、最内層狭幅ベルト層の側縁部分を、半径方向外方に向けて凸となる形態としてなるものである。

- [0014] ここでより好ましくは、最内層狭幅ベルト層の側縁部分の、半径方向外方に向けて凸となる凸部の最大突出高さ(C)、すなわち、凸部内周面の最大突出高さ(C)を、その最内層狭幅ベルト層の内周面の、タイヤ赤道面との交差位置を基準として、いいかえれば、狭幅ベルト層の内周面の当該位置に接してタイヤの中心軸線と平行に延びる直線からタイヤ半径方向に測って、

$$0 < C < 3 \times d_1$$

$d_1$  : 最内層狭幅ベルト層のベルトコードの直径

の範囲としてなる。

- [0015] ここにおいて、「最内層狭幅ベルト層の側縁部分」とは、その狭幅ベルト層の幅( $W_1$ )に対し、タイヤ赤道面を中心として、60%から95%の範囲に含まれる部分をいうものとし、形成された凸部は、そのピーク位置が上記の範囲内に存在するものとする。

- [0016] また、上述したところにおける「適用リム」とは、タイヤサイズに応じて下記の規格に規定されたリムをいい、「規定内圧」とは、下記の規格において、最大負荷能力に対応して規定される空気圧をいい、最大負荷能力とは、下記の規格で、タイヤに負荷することが許容される最大の質量をいう。

なお、ここにおける空気は、窒素ガス等の不活性ガスその他に置換することも可能である。

- [0017] そして規格とは、タイヤが生産または使用される地域に有効な産業規格によって決められたものであり、例えば、アメリカ合衆国では“THE TIRE AND RIM ASSOCIATION INC. のYEAR BOOK”であり、欧州では、“THE European Tyre and Rim Technical OrganizationのSTANDARDS MANUAL”であり

、日本では日本自動車タイヤ協会の“JATMA YEAR BOOK”である。

- [0018] ここで好ましくは、たとえば、適用リムに組付けて規定内圧を充填したタイヤ姿勢の下で、それぞれの狭幅ベルト層の幅をいずれも、トレッド幅(TW)の0.25~0.5倍の範囲とするとともに、たとえばスチール製のベルトコードの、タイヤ赤道面に対する角度を3~10°の範囲とし、また好ましくは、たとえば同様のタイヤ姿勢において、広幅ベルト層の幅を、トレッド幅(TW)の0.6~0.8倍の範囲とするとともに、たとえばスチール製のベルトコードの、タイヤ赤道面に対する交角を15~35°の範囲とする。
- [0019] また好ましくは、広幅ベルト層の平均幅と、狭幅ベルト層の平均幅との差を、トレッド幅(TW)の0.2~0.4倍の範囲とする。

#### 発明の効果

- [0020] 図10にタイヤ幅方向の半幅断面図で示すような主ベルトを具える従来タイヤについてドラムを用いた走行耐久試験を行ったところ、ラジアルカーカス51のクラウン域の外周側に配設した二層の内層側狭幅ベルト層52, 53のうち、外周側に位置するベルト層53の側縁位置からは、その内周側に位置する狭幅ベルト層52に向かう亀裂 $C_1$ に加えて、その外周側に隣接して位置する外層側広幅ベルト層54に向かうとともに、そのベルト層54との間に進展する亀裂 $C_2$ が発生し、最内層のベルト層52の側縁位置からは、外周側に位置する狭幅ベルト層53に向かうとともに、そのベルト層53との間に進展する亀裂 $C_3$ が発生することが明らかになった。

なお図中55は、最外層に位置する外層側広幅ベルト層を示す。

- [0021] そこで、このような亀裂 $C_1$ ,  $C_2$ ,  $C_3$ の発生原因となる層間剪断歪の発生状況を、有限要素法による歪解析をもって解析した結果、層間剪断歪には、タイヤの負荷転動によって、トレッド接地部分が押し込み変形されることに起因する、タイヤ幅方向断面内でのベルトの曲げ変形により、ベルトにその全幅にわたって発生する層間剪断歪の他、タイヤへの荷重の負荷時および、トレッド踏面への横方向入力的作用時等に、ベルトの側部部分に発生する周方向引張り力に起因する層間剪断歪があることが判明した。
- [0022] 従って、ベルト層52, 53のそれぞれの側縁からの、上述したような亀裂 $C_1$ ,  $C_2$ ,  $C_3$ は、このような二種類の層間剪断歪の重なり合いに起因して発生するということができ

、層間剪断歪のこのような重なり合いの態様は、図11にグラフで例示するように表わすことができる。

なお、図の縦軸の剪断歪(%)は、周方向にずれるベルト層間の歪率を示す。

- [0023] 図11によれば、それぞれの狭幅ベルト層52, 53間の歪は、それらの側縁部分では、曲げによる剪断歪と、引張りによる剪断歪との重なり合いによってとくに大きくなり、この一方で、ベルト層53, 54間の剪断歪は、両狭幅ベルト層52, 53の側縁部分では、それらの間の歪と同様に大きくなるも、狭幅ベルト層53の側縁から、ベルト幅方向の外側に向けて次第に減少することが解かる。
- [0024] 以上のことによれば、亀裂 $C_1$ ,  $C_2$ ,  $C_3$ の発生を抑えるためには、曲げによる剪断歪および、引張りによる剪断歪の少なくとも一方を低減させることが有効である。
- [0025] ここで、曲げ変形に起因する層間剪断歪の低減のためには、隣接するベルト層の周方向の伸びの差を大きくして、トレッド踏面の踏み込みおよび蹴り出し時の曲げ変形を、ベルト層の層間ゴムではなく、ベルト層それ自体の伸縮によって吸収することが有効であるとともに、内周側ベルト層と外周側ベルト層との間隔を大きくとることが重要であり、たとえば、剪断歪がとくに集中する、最内層から第2層目の狭幅ベルト層の側縁に対する歪の抑制のためには、その第2層目の狭幅ベルト層の側縁と対応する部分で、その外周側に隣接する第3層目のベルト層である広幅ベルト層を、第4層目の広幅ベルト層が存在するときはそれをも含めて、半径方向外側に向けて凸となる形態に形成することが有効であるも、この層間間隔の増加によれば、トレッド部の総厚みが厚くなって、タイヤの負荷転動に際する発熱量が多くなるので、タイヤの発熱耐久性の低下が否めないという他の問題があった。
- [0026] そこでこの発明では、「隣接するベルト層の周方向の伸びの差を大きくすること」によって、ベルトの曲げ変形に起因する層間剪断歪の低減をもたらすことを第一義として、最内層ベルト層の側縁部分に、タイヤ赤道面との交差位置に比して半径方向の外方に凸となる凸部を設ける。
- [0027] すなわち、この発明に係るタイヤのようなベルト構造の下では一般に、タイヤ赤道面に対するベルトコード交角の小さい二層の内層側狭幅ベルト層は円周方向に伸び難く、一方、これらのベルト層の外周側にあつて、タイヤ赤道面に対するベルトコード交

角が相対的に大きい一層以上の外層側広幅ベルト層は収縮し易い特性をもつことになり、タイヤへの荷重の負荷によって、ベルトが、その幅方向断面内で見ると、半径方向内向きの曲げ変形を受ける場合に、上記の凸部の形成に基く、曲げの中立軸の位置の選択によって、ベルトの中央域部分の全体を周方向圧縮側に位置させる一方で、内層側のそれぞれの狭幅ベルト層の側部部分を周方向引張り側に位置させ、そして、外層側の広幅ベルト層の側部部分をより広い範囲にわたって周方向圧縮側に位置させることにより、内層側から第2層目の狭幅ベルト層の側縁およびその近傍部分を周方向引張り側に、そして第3層目の広幅ベルト層を圧縮側に位置させて、大きな伸びの差を確保することで、それらの両ベルト層間の、周曲げによる剪断歪を有効に低下させることができる。

- [0028] 図1はこのことを示すグラフであり、これによれば、最内層狭幅ベルト層の側縁部分への凸部の形成により、曲げ変形に起因する層間剪断歪は、最内層と、第2層目の狭幅ベルト層との間および、第2層目の狭幅ベルト層と、第3層目の広幅ベルト層との間のいずれにおいても、ベルト中央域部分では、図11に示す場合に比して、タイヤ赤道面側に向けて次第に増加する一方で、それぞれのベルト層の側縁部分では、同図に示す場合に比し、それらの側縁に向けて次第に減少することが解かる。
- [0029] これに対し、最内層狭幅ベルト層への、前述したような凸部の形成によっては、それぞれのベルト層の側縁部での、引張りに起因する層間剪断歪は、図11に示すところと同程度発生することになるも、曲げ変形に起因する層間剪断歪の、上述したような減少に基いて、ベルト層の側縁部でのトータルの剪断歪を有効に低減させることができるので、内層側狭幅ベルト層の側縁への亀裂の発生は有利に抑制されることになる。
- [0030] ところで、曲げ変形に起因する層間剪断歪のこのような低減をもたらすためには、最内層の狭幅ベルト層の凸部、とくにはそのピーク部分を、その狭幅ベルト層の側縁部分、すなわち、その狭幅ベルト層の、タイヤ幅方向に測った幅( $W_1$ )に対し、タイヤ赤道面を中心として、60%から95%の範囲に含まれる部分内に位置させることが必要である。
- [0031] これによれば、最内層ベルト層の側縁と、第2層目のベルト層の側縁との間の、曲

げによる剪断歪を選択的に低減させることができる。

すなわち、その凸部を60%未満の領域に位置させたときは、両ベルト層間の、中央部寄り部分の曲げによる剪断歪は低減できても、ベルト側縁での剪断歪は、むしろ大きくなる傾向にあり、一方、95%を越える領域に位置させたときは、第2層目のベルト層の側縁より、ベルト幅方向の外側に凸部のピークが位置することになって、凸部を形成することの実効性に乏しくなる。

- [0032] また、この場合は、狭幅ベルト層の凸部の内周面の最大突出高さ(C)を、その最内層狭幅ベルト層の、タイヤ赤道面との交差位置での内周面を基準として、いいかえれば、狭幅ベルト層の内周面の当該位置に接してタイヤ中心軸線と平行に延びる直線からタイヤ半径方向に測って、

$$0 < C < 3 \times d_1$$

$d_1$  : 最内層狭幅ベルト層のベルトコードの直径

の範囲とすることがより好適である。

- [0033] いいかえれば、最内層狭幅ベルト層の凸部なしでは、曲げ変形に起因する層間剪断歪を低減させることができず、一方、凸部の突出高さが $3d_1$ 以上では、ベルト幅の中央部から発生するそれぞれの層間亀裂の進展度合いが大きくなりすぎるおそれがある。

- [0034] 以上のような重荷重用空気入りタイヤにおいて、最内層および第2層目のそれぞれの狭幅ベルト層の幅を、トレッド幅(TW)の0.25~0.5倍の範囲としたときは、狭幅ベルト層に径成長抑制機能を十分に発揮させてなお、ベルト層側縁からの亀裂の発生を有効に防止することができる。

- [0035] すなわち、それが0.25倍未満では、タイヤの径成長に起因する、発熱量、摩耗量等についての、前述したと同様の問題が生じるおそれが高くなり、それが0.5倍を越えると、ベルト層側縁での前述したような剪断歪の増加に加えて、振動乗心地の悪化等の問題が生じるおそれが高くなる。

- [0036] またこの場合には、狭幅ベルト層のベルトコードのタイヤ赤道面に対する交角を3~10°の範囲とすることが、ベルト層に、高い周方向耐張力を発揮させてベルト耐久性を高める上で好ましい。

その交角が $3^\circ$ 未満では、ベルト層の周方向の伸長をほとんど期することができず、中央域耐張力と側部域耐張力との差が大きくなりすぎて、トレッド側部域の接地長さが長くなりすぎるため、不均一な摩耗が発生するおそれが高く、一方、 $10^\circ$ を越えると、狭幅ベルト層の耐張力、ひいては、径成長抑制力が不足して、トレッド部の発熱量、摩耗量が増加し、カットセパレーションが発生し易くなる。

[0037] そしてまた、一層以上の広幅ベルト層の幅は、トレッド幅(TW)の0.6~0.8倍の範囲とすることが、ベルト層側縁での歪を有効に抑制しつつ、コーナリングパワーに対する、すぐれた耐摩耗性を確保する上で好ましい。

広幅ベルト層の幅が0.6倍未満では、径成長抑制機能および、トレッド部の耐摩耗性の低下が否めず、0.8倍を越えると、ベルト層側縁でのセパレーション故障が発生し易くなる。

[0038] なおこの場合は、広幅ベルト層のベルトコードの、タイヤ赤道面に対する交角を $15^\circ$ ~ $35^\circ$ とすることが、コーナリングパワーの発生に対する耐摩耗性の向上をもたらす上で好ましい。

[0039] さらにまた、広幅ベルト層の平均幅と、狭幅ベルト層の平均幅との差を、トレッド幅(TW)の0.2~0.4倍の範囲とすることが、層間歪の抑制と、耐摩耗性とを高次元でバランスさせる上で好ましい。

#### 図面の簡単な説明

- [0040] [図1]この発明に係るタイヤによってもたらされる効果を示すグラフである。  
[図2]この発明の実施形態をタイヤの半部について示す幅方向断面図である。  
[図3]ベルトの半部について示す平面透視図である。  
[図4]最内層狭幅ベルト層への凸部の形成例を示す図である。  
[図5]凸部の最大突出高さの測定態様を示す図である。  
[図6]実施例に用いたタイヤの、ベルト層の基本積層構造等を示す図である。  
[図7]実施例1に用いた実施例タイヤのベルト構造を例示する図である。  
[図8]実施例1の、亀裂成長長さについての測定結果を示す図である。  
[図9]実施例2に用いた実施例タイヤのベルト構造を例示する図である。  
[図10]従来タイヤのベルト構造をその半部について示す幅方向断面図である。

[図11]従来のベルト構造に発生する層間剪断歪の比率を示すグラフである。

### 符号の説明

- [0041] 1 トレッド部  
 2 サイドウォール部  
 3 ビード部  
 4 ビードコア  
 5 ラジアルカーカス  
 6 ベルト  
 7, 10 凸部  
 9 中立軸  
 $W_1$  最内層狭幅ベルト層の幅  
 X タイヤ赤道面  
 1B, 2B, 3B, 4B ベルト層  
 C 最大突出高さ  
 l 直線  
 $\theta_1, \theta_2, \theta_3, \theta_4$  ベルトコードのタイヤ赤道面に対する交角  
 C12, C23, CC12, CC23 亀裂成長長さ

### 発明を実施するための最良の形態

- [0042] 図2は、適用リムに組付けて規定内圧を充填したタイヤ姿勢の下での、この発明の実施の形態をタイヤの半部について示す幅方向断面図であり、図中1はトレッド部を、2は、トレッド部1の側部に連続して半径方向内方へ延びるサイドウォール部を、そして3は、サイドウォール部2の内周側に連続するビード部をそれぞれ示す。
- [0043] ここでは、それぞれのビード部3に配設したビードコア4間にトロイダルに延在して上記の各部1, 2, 3を補強する、少なくとも一枚のカーカスプライからなるラジアルカーカス5を配設するとともに、このラジアルカーカス5のそれぞれの側部部分をビードコア4の周りで半径方向外方に巻き返す。
- [0044] そして、このようなラジアルカーカス5のクラウン域の外周側には、トレッド部1を補強する三層以上のベルト層、図では四層のベルト層からなるベルト6を配設し、それらの

ベルト層のうち、最内層のベルト層と、その外周側に隣接する第2層目のベルト層のそれぞれをともに内層側狭幅ベルト層1B, 2Bとし、これらのベルト層1B, 2Bの外周側に配設した第3層目のベルト層および、最外層のベルト層のそれぞれをともに外層側広幅ベルト層3B, 4Bとする。

[0045] またここでは、図3に、ベルトを平面透視状態で示すところから明らかなように、それぞれのベルト層の相互間で、最内層狭幅ベルト層1Bの、タイヤ幅方向に測った幅 $W_1$ を、第2層目の狭幅ベルト層2Bの同様の幅 $W_2$ より広幅とするとともに、第3層目の広幅ベルト層3Bをいずれのベルト層よりも広幅とし、そして、最外層の広幅ベルト層4Bの幅 $W_4$ を、最内層狭幅ベルト層1Bのそれより広幅で、第3層目のベルト層3Bの幅 $W_3$ より狭幅とする。

[0046] ここで好ましくは、両狭幅ベルト層1B, 2Bの幅 $W_1, W_2$ を、トレッド幅TWの0.25～0.5倍の範囲とし、両広幅ベルト層3B, 4Bの幅 $W_3, W_4$ を、トレッド幅TWの0.6～0.8倍の範囲とする。

[0047] そしてまた好ましくは、両広幅ベルト層3B, 4Bの平均幅と、両狭幅ベルト層1B, 2Bの平均幅との差を、トレッド幅TWの0.2倍～0.4倍の範囲内とする。

[0048] 併せてここでは、それぞれの狭幅ベルト層1B, 2Bの、スチール、アラミド繊維その他の非伸長性材料からなるベルトコードの、タイヤ赤道面Xに対する交角 $\theta_1, \theta_2$ を、好ましくは、ともに3～10°の範囲とするとともに、広幅ベルト層3B, 4Bの同様のベルトコードの、タイヤ赤道面Xに対する交角 $\theta_3, \theta_4$ をともに、上記の交角 $\theta_1, \theta_2$ より大きい角度、これも好ましくは15～35°の範囲とする。

そしてこれらのそれぞれのベルトコードは、図3に示すように、隣接するベルト層の相互間で、タイヤ赤道面に対して逆方向に向けて延在させることが好ましい。

[0049] それぞれのベルト層を以上のように配設したところにおいて、ここではさらに、図4(a)にベルト6を拡大して示すように、最内層狭幅ベルト層1Bの側縁部分、いかえれば、その狭幅ベルト層1Bの幅 $W_1$ に対し、タイヤ赤道面Xを中心として60～95%の範囲に含まれる部分を、その範囲の一部もしくは全部で半径方向外方に向けて凸となる形態に、たとえば、ゴム材料の介装または、トレッドゴムの形状の選択等によって形成し、このようにして形成される凸部7の、内周面の最大突出高さCを、最内層狭幅

ベルト層1Bの、タイヤ赤道面Xとの交差位置で、その狭幅ベルト層1Bの内周面に接してタイヤの中心軸線と平行に延びる直線1からタイヤ半径方向に測って、

$$0 < C < 3 \times d_1$$

$d_1$  : 狭幅ベルト層1Bのベルトコードの直径

の範囲とする。

- [0050] なお、図4(a)に示すところでは、最内層狭幅ベルト層1Bに凸部を形成することの結果として、第2層目の狭幅ベルト層2Bにもまた半径方向外向きの凸部8が形成されることになるも、その凸部8の形成はこの発明に必須のものではない。
- [0051] ベルト6をこのように構成した場合には、タイヤの負荷転動によってトレッド接地部分が半径方向内側に押し込み変形されることによるベルト6の曲げ変形に当っては、曲げの中立軸が、図4(a)に一点鎖線で示すように延在することになり、この中立軸9の延在形態によれば、最内層ベルト層に凸部を形成しない場合、すなわち、従来技術の、図4(b)に示す中立軸9の延在形態に比し、とくに、外層側の広幅ベルト側3Bの側部部分を、より広い範囲にわたって周方向圧縮側に位置させることになる。
- [0052] これがため、第2層目の狭幅ベルト層2Bの側縁近傍位置、たとえば図4(a)のC-C位置での断面でみたときの、周方向剛性の高いその狭幅ベルト層2Bと、周方向剛性の低い広幅ベルト層3Bとのそれぞれの、周方向での伸縮変形は、図4(c)に模式的に例示するように行われることになって、広幅ベルト層3Bは周方向に圧縮変形される一方で、狭幅ベルト層2Bは周方向に伸長変形されることになり、この場合の伸びの差は、図4(b)の同様の断面位置での伸縮変形態様を示す図4(d)の場合に比してはるかに大きくなるので、狭幅ベルト層2Bの側縁部分と広幅ベルト層3Bとの間の層間剪断歪を有効に低減させることができる。
- [0053] なお、図1に示すところによれば、先にも述べたように、最内層狭幅ベルト層1Bおよび第2層目の狭幅ベルト層2Bの側縁部での、引張力に基づく層間剪断歪それ自体の大きさは、実質上低減されないことが解かる。
- [0054] ところで、最内層狭幅ベルト層1Bの側縁部分に形成される凸部7の最大突出高さCの測定は、図5に示すように、狭幅ベルト層1Bの、タイヤ赤道面Xとの交差位置で、その赤道面Xを挟んで位置する三本づつ、計六本のベルトコードの、内周縁平均位

置を通してタイヤの中心軸線と平行に延びる直線1を、その狭幅ベルト層1Bの側縁近傍まで延在させて、形成されたそれぞれの凸部7で、最も半径方向の外側に位置するベルトコードの内周縁とその直線1との距離を測ることによって行うことができる。

#### 実施例 1

[0055] サイズが4000R57で、図6に示すような六層のベルト構造およびトレッド幅を有するタイヤにつき、最内層狭幅ベルト層1Bの幅 $W_1$ に対し、タイヤ赤道面Xを中心として78%の個所に凸部の最大突出高さを位置させるとともに、その最大突出高さCを図7に示すように変化させた場合のベルト耐久性を評価したところ、図8に表およびグラフで示す結果を得た。

なおここでは、最内層ベルト層のベルトコードの直径は2.5mmとした。

[0056] ところで、ここでの評価は、タイヤを、リム幅が29インチのリムに組付けるとともに、充填内圧を700kPaとして、それを、30°Cの雰囲気温度の下で、5.0mの直径の試験ドラム上にて10km/hの速度で負荷回転させることにより行い、この場合、負荷質量を、TRA規格に規定される質量の150%とするとともに、トレッド踏面への横方向入力を0.1Gとし、また、タイヤを240時間回転させた後、そのタイヤを周上の四個所で幅方向に切断してベルト層の側縁等から発生する亀裂の成長長さを測定した。

[0057] なお、この試験では、最内層狭幅ベルト層1Bに凹部を形成した従来タイヤおよび、実施例タイヤ1~4のいずれにも、二層の内層側狭幅ベルト層1B、2Bの側縁から、図10について述べたような亀裂 $C_1$ 、 $C_2$ 、 $C_3$ が発生したので、ここでは、第2層目の狭幅ベルト層2Bの側縁位置を基準として、両狭幅ベルト層間の亀裂の最大長さC12および、第2層目のベルト層2Bと、第3層目のベルト層3Bとの間の亀裂の最大長さC23を測定した。

[0058] この一方で、ベルト層間の亀裂は、狭幅ベルト層1Bに形成した凸部の、最大突出高さCの増加に起因して、タイヤ赤道面Xからベルト側縁側に向かってもまた発生したので、ここでは、両狭幅ベルト層間に発生した亀裂の、タイヤ赤道面Xからの距離CC12および、第2層目のベルト層2Bと、第3層目のベルト層3Bとの間の亀裂の、タイヤ赤道面Xからの距離CC23をもまた測定した。

[0059] 図8に示すところによれば、凸部の最大突出高さCを $0 < C < 3 \times d_1$ の範囲としたと

きに、いずれの方向から成長する亀裂をもとくに効果的に抑制できることが解かる。

- [0060] いいかえれば、それが0以下では狭幅ベルト層1B、2Bの側縁から成長する亀裂が長くなりすぎ、 $3d_1$ 以上では、タイヤ赤道面側から成長する、亀裂が急激に長くなる不都合がある。

## 実施例 2

- [0061] 実施例1で用いたタイヤと基本構造を同一にするタイヤにつき、最内層狭幅ベルト層1Bの凸部の最大突出高さを $3\text{mm}(1.2 \times d_1)$ とするとともに、第3層目広幅ベルト層3Bに、図9に示すように、内層側狭幅ベルト層1B、2Bの側縁とほぼ対応して位置して半径方向外側に凸となる凸部10を形成した場合のベルト耐久性を、実施例1と同様にして評価したところ、図8のグラフに○および□で示すように、C12およびC23のそれぞれを、28mmおよび30mmまで低減させることができ、また、CC12およびC23のそれぞれをともに0mmまで低減させることができた。
- [0062] これはすなわち、広幅ベルト層3Bへの凸部10の形成によって、そのベルト層3Bの側部部分が、圧縮側に一層大きく入り込むことになり、ベルトの周方向における伸び縮みの差をより大きく発生させることができ、内層と外層間での剪断歪を更に低減できることに基くものである。

## 請求の範囲

- [1] ラジアルカーカスのクラウン域の外周側に、二層の内層側狭幅ベルト層と、これらの狭幅ベルト層より広幅の、一層以上の外層側広幅ベルト層とを順次に配設してなる重荷重用空気入りタイヤであって、

二層の狭幅ベルト層のそれぞれのベルトコードの、タイヤ赤道面に対する交角を、広幅ベルト層のベルトコードのそれより小さくするとともに、それらのそれぞれのベルト層のベルトコードを、層間で相互に交差する方向に延在させ、最内層狭幅ベルト層の側縁部分を、半径方向外方に向けて凸となる形態としてなる重荷重用空気入りタイヤ。

- [2] 最内層狭幅ベルト層の側縁部分の、半径方向外方に向けて凸となる凸部の最大突出高さ(C)を、その最内層狭幅ベルト層の、タイヤ赤道面との交差位置での内周面を基準として、

$$0 < C < 3 \times d_1$$

$d_1$  : 最内層狭幅ベルト層のベルトコードの直径

の範囲としてなる請求項1に記載の重荷重用空気入りタイヤ。

- [3] 狭幅ベルト層の幅を、トレッド幅(TW)の0.25~0.5倍の範囲とするとともに、ベルトコードの、タイヤ赤道面に対する交角を3~10°の範囲としてなる請求項1もしくは2に記載の重荷重用空気入りタイヤ。

- [4] 広幅ベルト層の幅を、トレッド幅(TW)の0.6~0.8倍の範囲とするとともに、ベルトコードの、タイヤ赤道面に対する交角を15~35°の範囲としてなる請求項1~3のいずれかに記載の重荷重用空気入りタイヤ。

- [5] 広幅ベルト層の平均幅と、狭幅ベルト層の平均幅との差を、トレッド幅(TW)の0.2~0.4倍の範囲としてなる請求項1~4のいずれかに記載の重荷重用空気入りタイヤ。

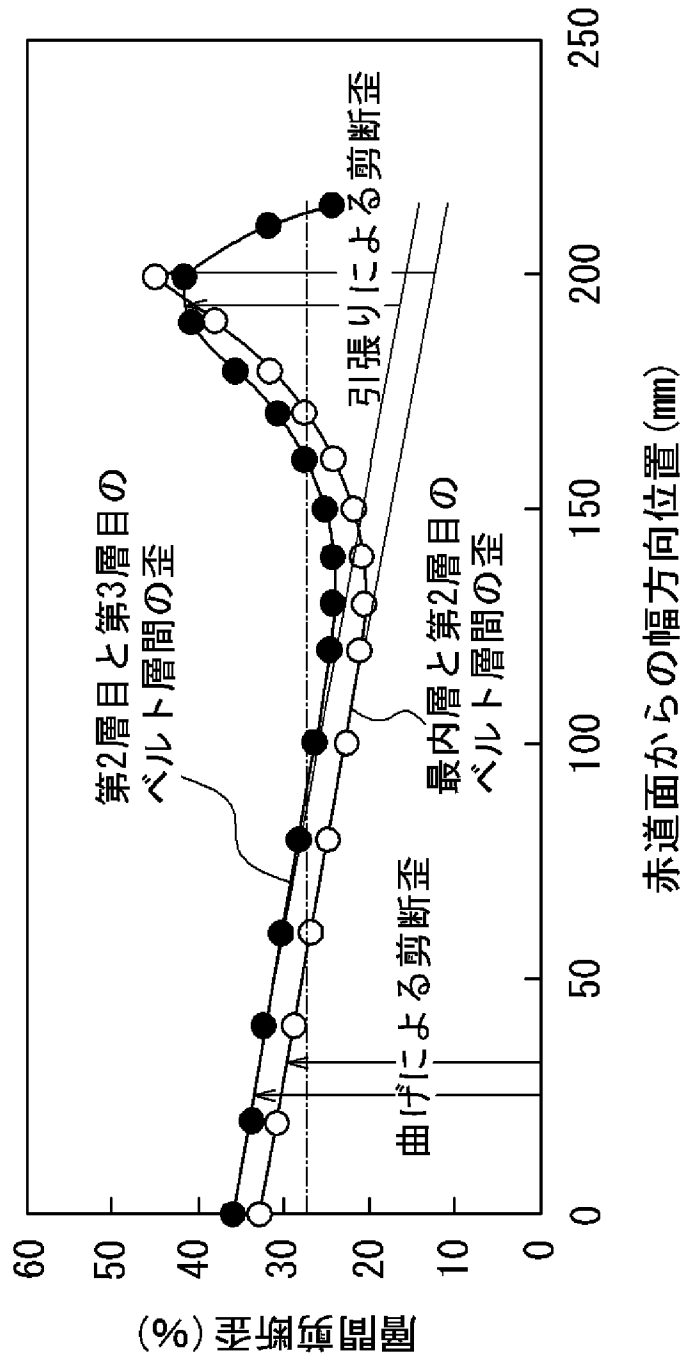
## 補正書の請求の範囲

[2006年11月8日 (08. 11. 2006) 国際事務局受理]

- [1] (補正後)ラジアルカーカスのクラウン域の外周側に、二層の内層側狭幅ベルト層と、これらの狭幅ベルト層より広幅の、一層以上の外層側広幅ベルト層とを順次に配設してなる重荷重用空気入りタイヤであって、
- 二層の狭幅ベルト層のそれぞれのベルトコードの、タイヤ赤道面に対する交角を、広幅ベルト層のベルトコードのそれより小さくするとともに、それらのそれぞれのベルト層のベルトコードを、層間で相互に交差する方向に延在させ、最内層狭幅ベルト層の側縁部分を、半径方向外方に向けて凸となる形態とし、かつ、最内層狭幅ベルト層の側縁位置での内周面半径を、その最内層狭幅ベルト層の、タイヤ赤道面との交差位置での内周面を基準として、その基準内周面の半径と同一または、それより小さくしてなる重荷重用空気入りタイヤ。
- [2] 最内層狭幅ベルト層の側縁部分の、半径方向外方に向けて凸となる凸部の最大突出高さ(C)を、その最内層狭幅ベルト層の、タイヤ赤道面との交差位置での内周面を基準として、
- $$0 < C < 3 \times d_1$$
- $d_1$  : 最内層狭幅ベルト層のベルトコードの直径
- の範囲としてなる請求項1に記載の重荷重用空気入りタイヤ。
- [3] 狭幅ベルト層の幅を、トレッド幅(TW)の0.25~0.5倍の範囲とするとともに、ベルトコードの、タイヤ赤道面に対する交角を3~10°の範囲としてなる請求項1もしくは2に記載の重荷重用空気入りタイヤ。
- [4] 広幅ベルト層の幅を、トレッド幅(TW)の0.6~0.8倍の範囲とするとともに、ベルトコードの、タイヤ赤道面に対する交角を15~35°の範囲としてなる請求項1~3のいずれかに記載の重荷重用空気入りタイヤ。
- [5] 広幅ベルト層の平均幅と、狭幅ベルト層の平均幅との差を、トレッド幅(TW)の0.2~0.4倍の範囲としてなる請求項1~4のいずれかに記載の重荷重用空気入りタイヤ。

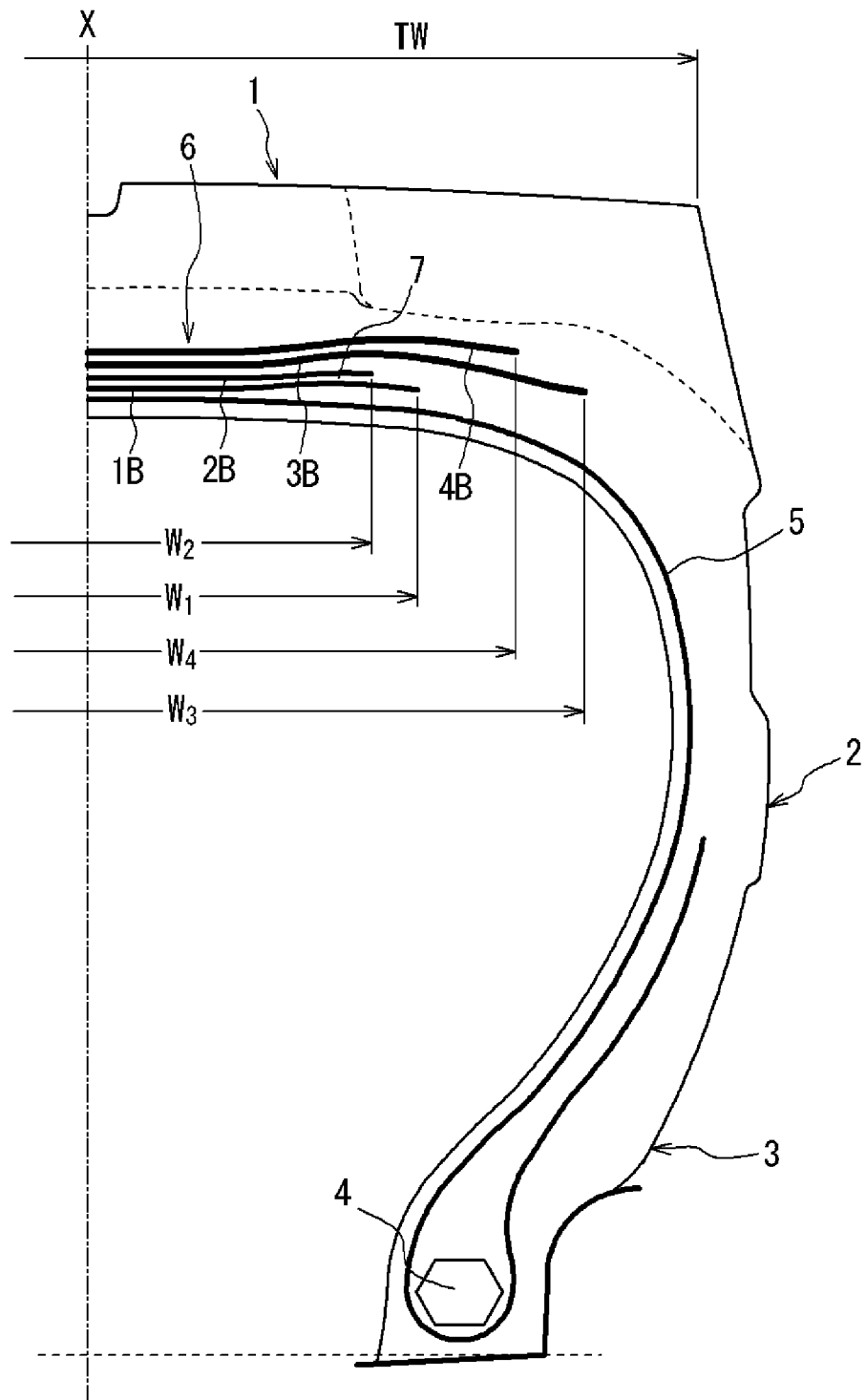
[図1]

FIG. 1



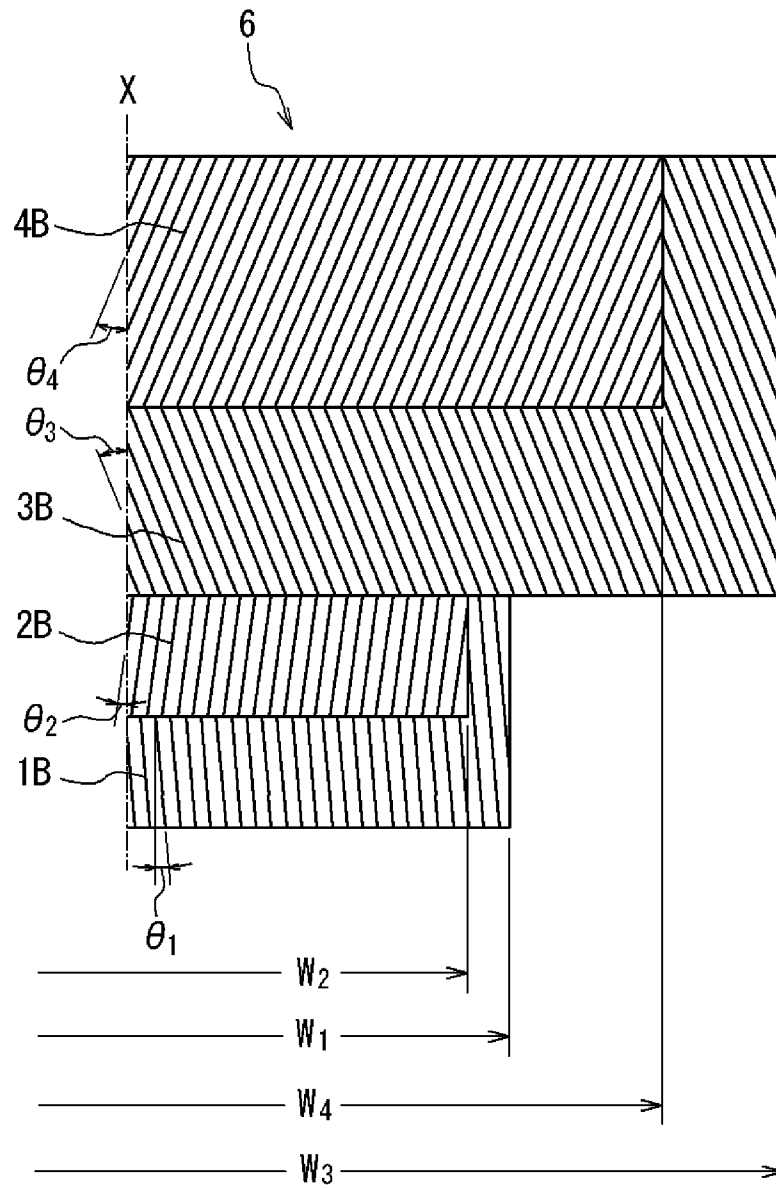
[圖2]

FIG. 2



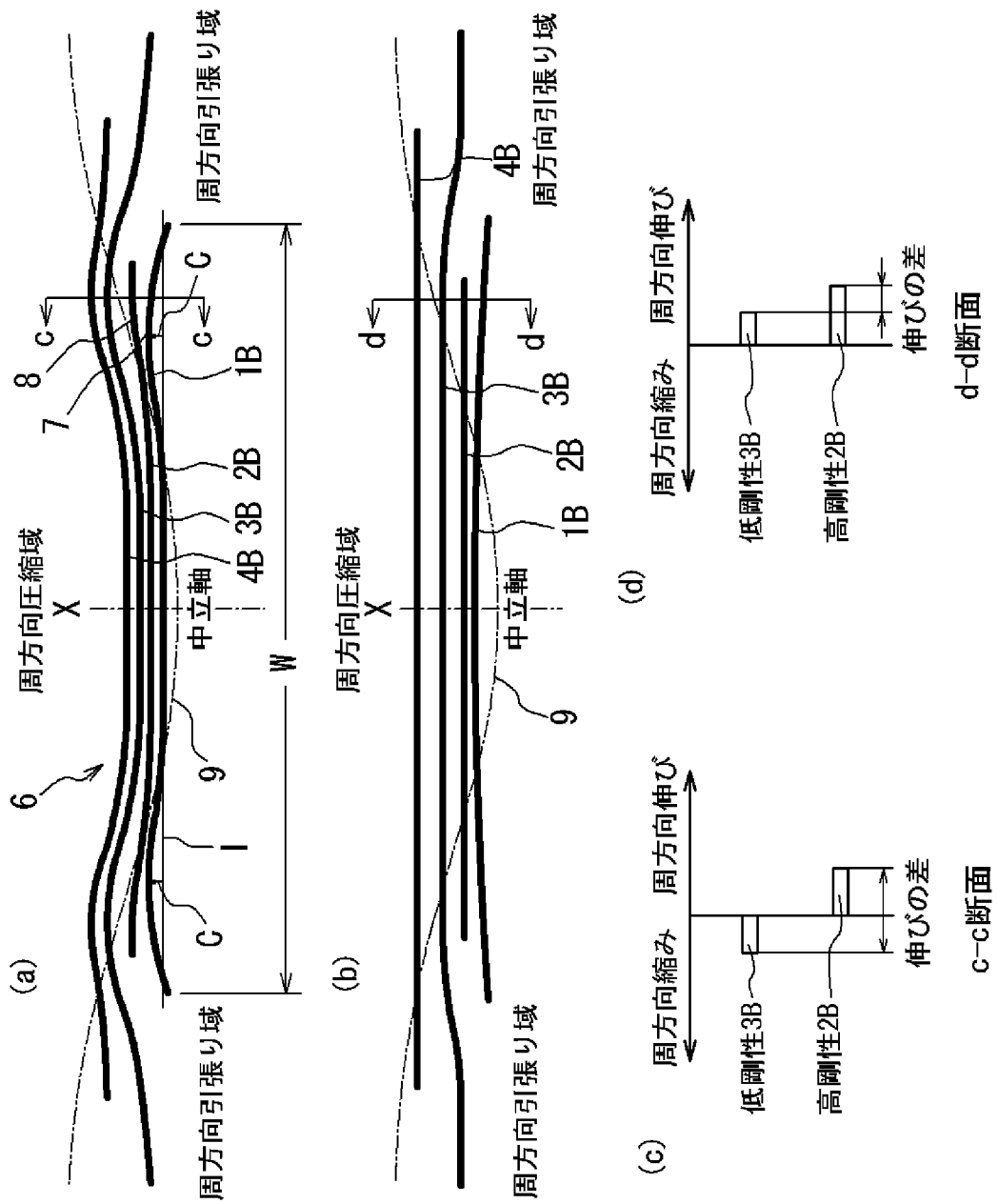
[図3]

FIG. 3



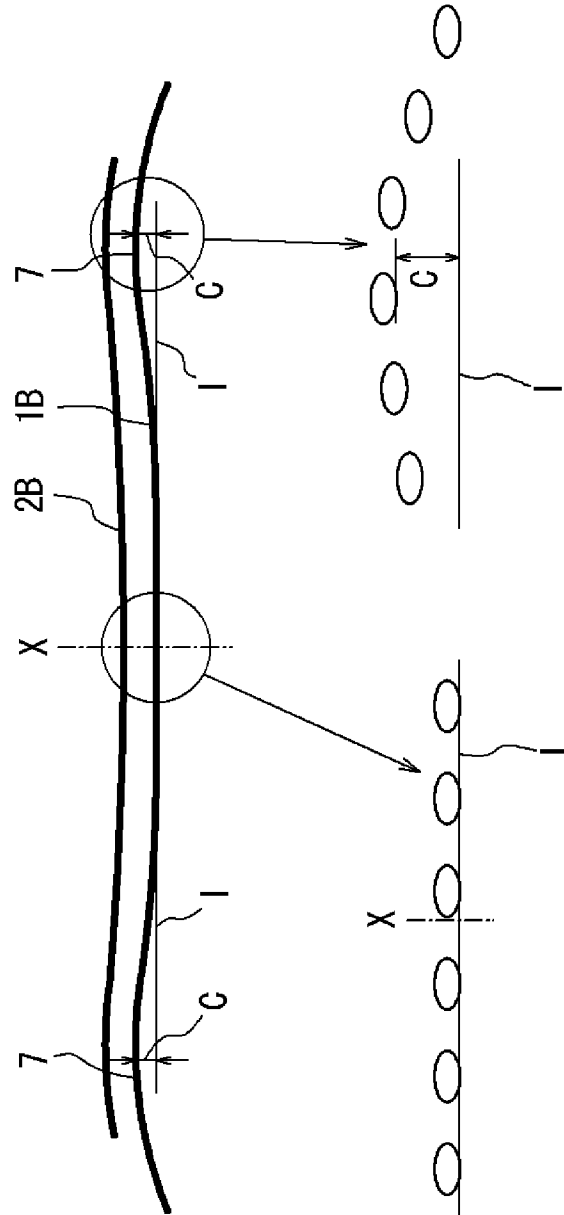
[図4]

FIG. 4



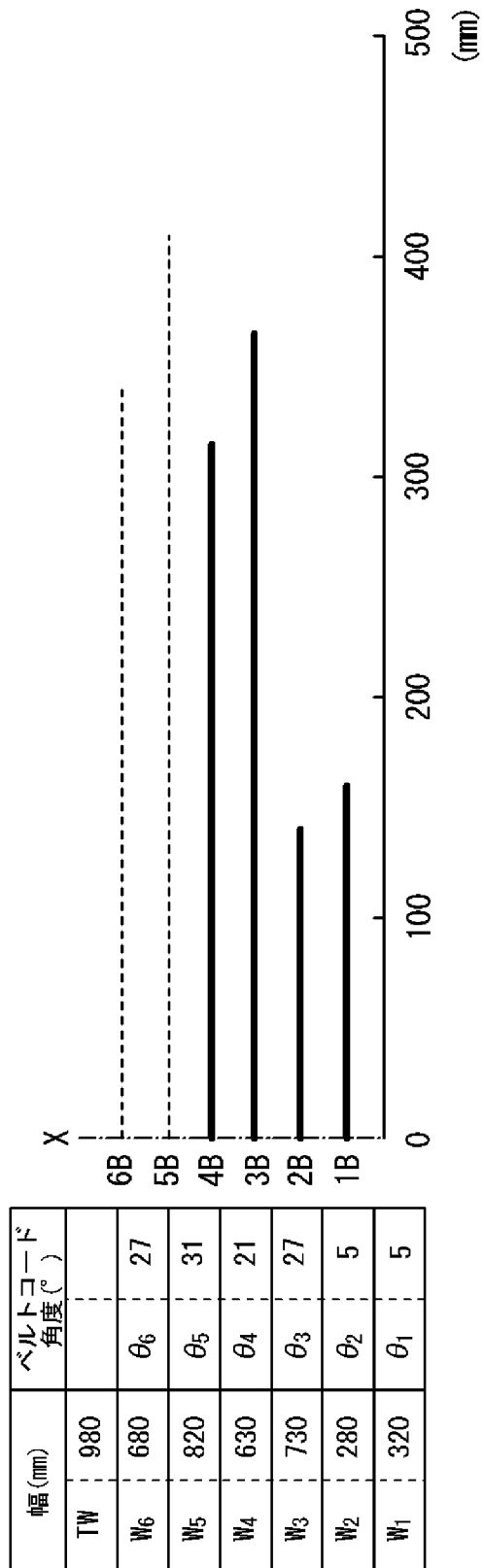
[図5]

FIG. 5



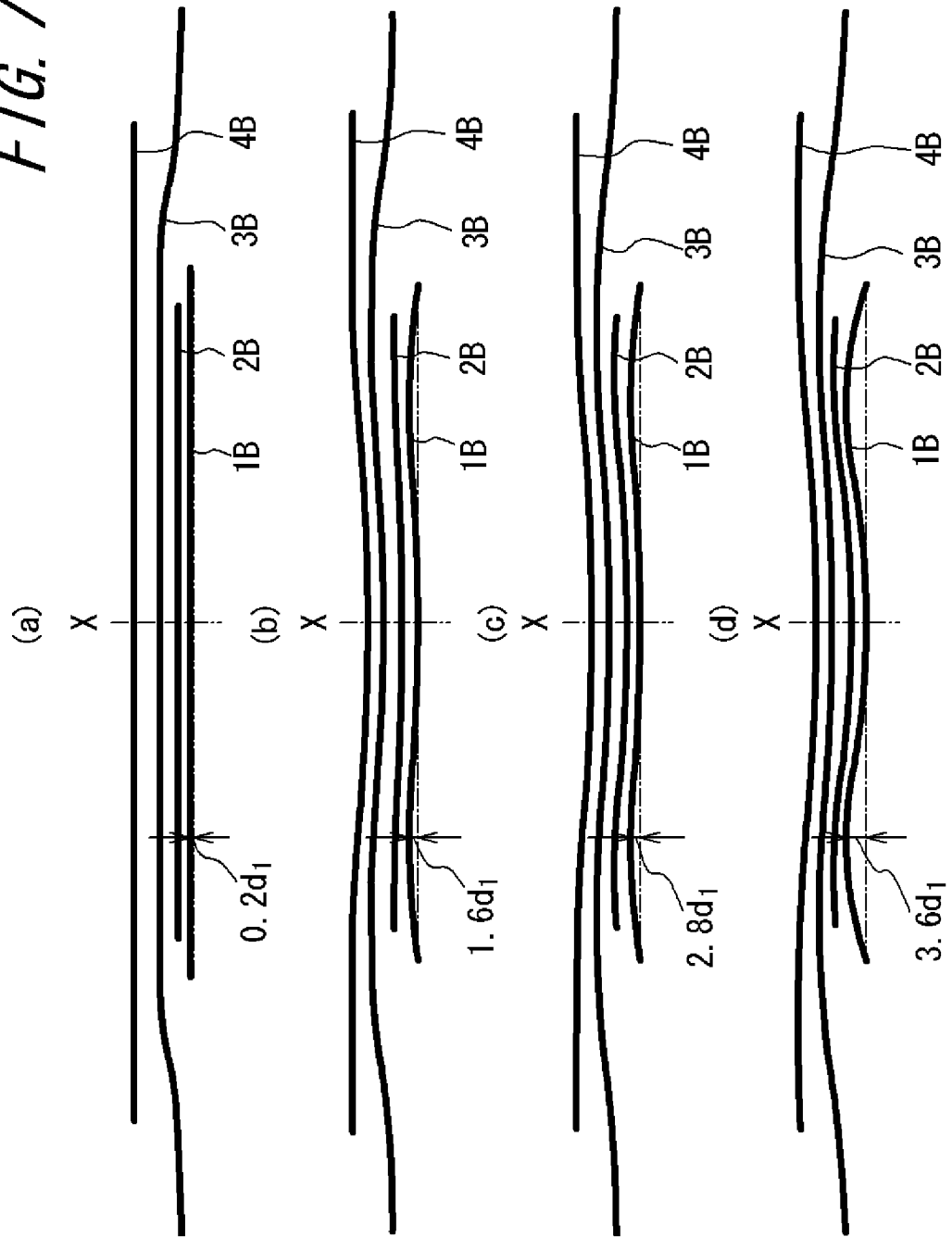
[図6]

FIG. 6



[図7]

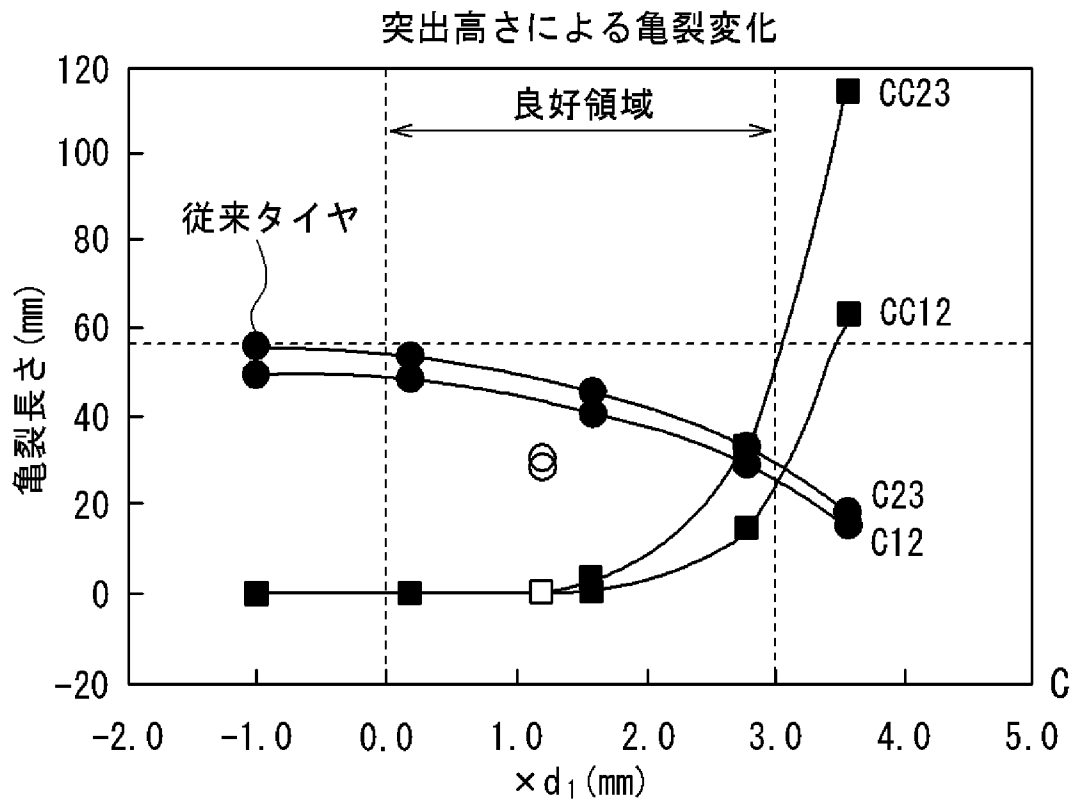
FIG. 7



[図8]

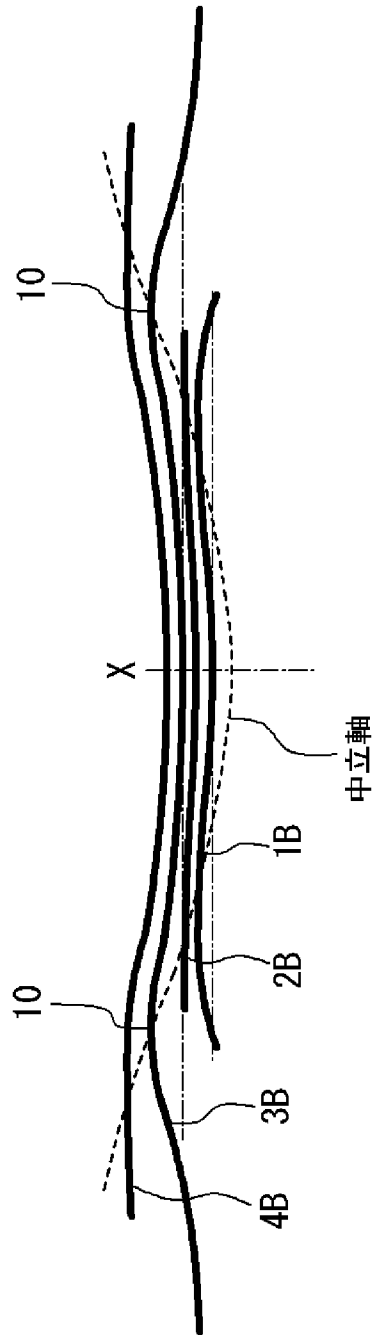
FIG. 8

	従来タイヤ	実施例タイヤ1	実施例タイヤ2	実施例タイヤ3	実施例タイヤ4
最大突出高さ( $\times d_1$ )	-1.0	0.2	1.6	2.8	3.6
(mm)	-2.5	0.5	0.4	7.0	9.0
CC23 (mm)	0	0	2	32	114
CC12 (mm)	0	0	0	14	62
C23 (mm)	50	48	40	28	14
C12 (mm)	56	53	45	32	16



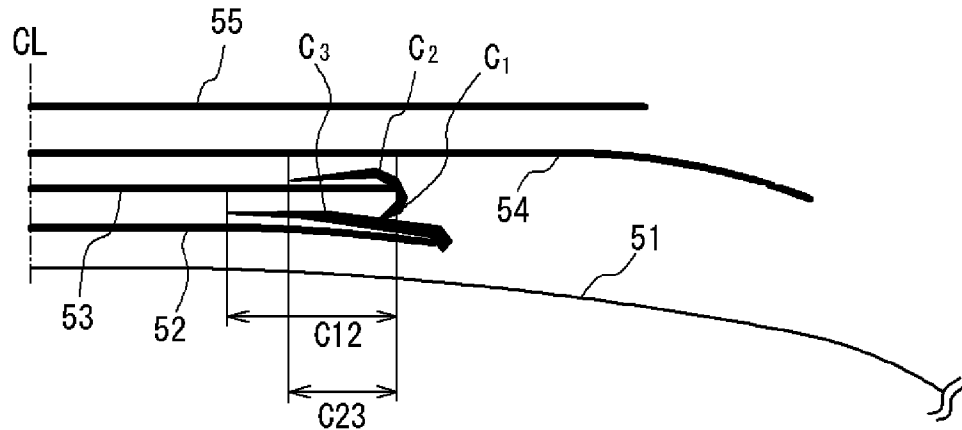
[図9]

FIG. 9



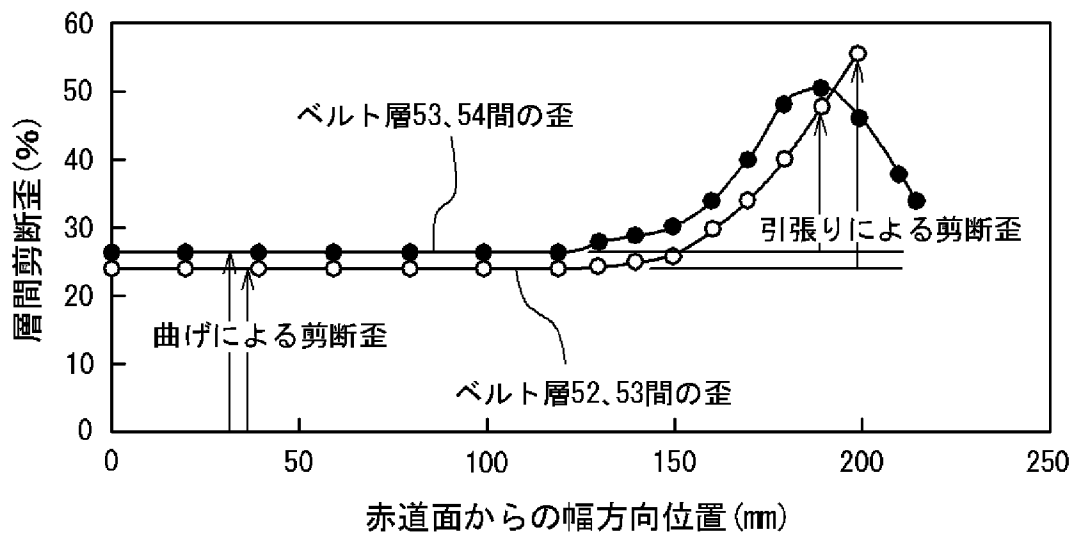
[図10]

FIG. 10



[図11]

FIG. 11



**INTERNATIONAL SEARCH REPORT**

International application No.

PCT/JP2006/310360

**A. CLASSIFICATION OF SUBJECT MATTER**

B60C9/18 (2006.01) i

According to International Patent Classification (IPC) or to both national classification and IPC

**B. FIELDS SEARCHED**

Minimum documentation searched (classification system followed by classification symbols)

B60C9/18

Documentation searched other than minimum documentation to the extent that such documents are included in the fields searched

Jitsuyo Shinan Koho	1922-1996	Jitsuyo Shinan Toroku Koho	1996-2006
Kokai Jitsuyo Shinan Koho	1971-2006	Toroku Jitsuyo Shinan Koho	1994-2006

Electronic data base consulted during the international search (name of data base and, where practicable, search terms used)

**C. DOCUMENTS CONSIDERED TO BE RELEVANT**

Category*	Citation of document, with indication, where appropriate, of the relevant passages	Relevant to claim No.
X Y	JP 2001-301420 A (Bridgestone Corp.), 31 October, 2001 (31.10.01), Claims; Par. Nos. [0051] to [0052]; Fig. 3 (Family: none)	1, 2, 4 3, 5
X	JP 2001-301418 A (Bridgestone Corp.), 31 October, 2001 (31.10.01), Claims; Figs. 1, 3 (Family: none)	1, 2
Y	JP 11-170809 A (Bridgestone Corp.), 29 June, 1999 (29.06.99), Claims; Par. Nos. [0012] to [0013]; Fig.1 (Family: none)	3, 5

Further documents are listed in the continuation of Box C.       See patent family annex.

* Special categories of cited documents:	"T" later document published after the international filing date or priority date and not in conflict with the application but cited to understand the principle or theory underlying the invention
"A" document defining the general state of the art which is not considered to be of particular relevance	"X" document of particular relevance; the claimed invention cannot be considered novel or cannot be considered to involve an inventive step when the document is taken alone
"E" earlier application or patent but published on or after the international filing date	"Y" document of particular relevance; the claimed invention cannot be considered to involve an inventive step when the document is combined with one or more other such documents, such combination being obvious to a person skilled in the art
"L" document which may throw doubts on priority claim(s) or which is cited to establish the publication date of another citation or other special reason (as specified)	"&" document member of the same patent family
"O" document referring to an oral disclosure, use, exhibition or other means	
"P" document published prior to the international filing date but later than the priority date claimed	

Date of the actual completion of the international search 16 August, 2006 (16.08.06)	Date of mailing of the international search report 29 August, 2006 (29.08.06)
Name and mailing address of the ISA/ Japanese Patent Office	Authorized officer
Facsimile No.	Telephone No.

**INTERNATIONAL SEARCH REPORT**

International application No.

PCT/JP2006/310360

C (Continuation). DOCUMENTS CONSIDERED TO BE RELEVANT

Category*	Citation of document, with indication, where appropriate, of the relevant passages	Relevant to claim No.
Y	JP 11-348509 A (Bridgestone Corp.), 21 December, 1999 (21.12.99), Claims; Par. Nos. [0033] to [0034]; Fig. 2 (Family: none)	3, 5
Y	JP 11-278014 A (Bridgestone Corp.), 12 October, 1999 (12.10.99), Claims; Par. Nos. [0012] to [0013]; Fig. 1 (Family: none)	3

A. 発明の属する分野の分類 (国際特許分類 (IPC))

Int.Cl. B60C9/18(2006.01)i

B. 調査を行った分野

調査を行った最小限資料 (国際特許分類 (IPC))

Int.Cl. B60C9/18

最小限資料以外の資料で調査を行った分野に含まれるもの

日本国実用新案公報	1922-1996年
日本国公開実用新案公報	1971-2006年
日本国実用新案登録公報	1996-2006年
日本国登録実用新案公報	1994-2006年

国際調査で使用した電子データベース (データベースの名称、調査に使用した用語)

C. 関連すると認められる文献

引用文献の カテゴリー*	引用文献名 及び一部の箇所が関連するときは、その関連する箇所の表示	関連する 請求の範囲の番号
X Y	JP 2001-301420 A (株式会社ブリヂストン) 2001.10.31, 特許請求の範囲、【0051】 - 【0052】、図3 (ファミリーなし)	1, 2, 4 3, 5
X	JP 2001-301418 A (株式会社ブリヂストン) 2001.10.31, 特許請求の範囲、図1, 3 (ファミリーなし)	1, 2
Y	JP 11-170809 A (株式会社ブリヂストン) 1999.06.29, 特許請求の範囲、【0012】 - 【0013】、図1 (ファミリーなし)	3, 5

C欄の続きにも文献が列挙されている。

パテントファミリーに関する別紙を参照。

\* 引用文献のカテゴリー

「A」特に関連のある文献ではなく、一般的技術水準を示すもの  
 「E」国際出願日前の出願または特許であるが、国際出願日以後に公表されたもの  
 「L」優先権主張に疑義を提起する文献又は他の文献の発行日若しくは他の特別な理由を確立するために引用する文献 (理由を付す)  
 「O」口頭による開示、使用、展示等に言及する文献  
 「P」国際出願日前で、かつ優先権の主張の基礎となる出願

の日の後に公表された文献  
 「T」国際出願日又は優先日後に公表された文献であって出願と矛盾するものではなく、発明の原理又は理論の理解のために引用するもの  
 「X」特に関連のある文献であって、当該文献のみで発明の新規性又は進歩性がないと考えられるもの  
 「Y」特に関連のある文献であって、当該文献と他の1以上の文献との、当業者にとって自明である組合せによって進歩性がないと考えられるもの  
 「&」同一パテントファミリー文献

国際調査を完了した日  
16.08.2006

国際調査報告の発送日  
29.08.2006

国際調査機関の名称及びあて先  
 日本国特許庁 (ISA/J P)  
 郵便番号100-8915  
 東京都千代田区霞が関三丁目4番3号

特許庁審査官 (権限のある職員)	4F	9540
有田 恭子		
電話番号 03-3581-1101 内線		3430

C (続き) . 関連すると認められる文献		
引用文献の カテゴリー*	引用文献名 及び一部の箇所が関連するときは、その関連する箇所の表示	関連する 請求の範囲の番号
Y	JP 11-348509 A (株式会社ブリヂストン) 1999. 12. 21, 特許請求の 範囲、【0033】 - 【0034】、図 2 (ファミリーなし)	3, 5
Y	JP 11-278014 A (株式会社ブリヂストン) 1999. 10. 12, 特許請求の 範囲、【0012】 - 【0013】、図 1 (ファミリーなし)	3