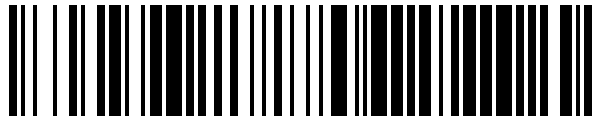


19



OFICINA ESPAÑOLA DE  
PATENTES Y MARCAS

ESPAÑA



11 Número de publicación: **1 110 855**

21 Número de solicitud: 201430461

51 Int. Cl.:

**A47C 21/00** (2006.01)

12

SOLICITUD DE MODELO DE UTILIDAD

U

22 Fecha de presentación:

**07.04.2014**

43 Fecha de publicación de la solicitud:

**02.06.2014**

71 Solicitantes:

**VONDOM, S.L.U. (100.0%)  
Avda. de Valencia, 3  
46891 EL PALOMAR (Valencia) ES**

72 Inventor/es:

**ALBIÑANA TORMO, José**

74 Agente/Representante:

**MOYA ALISES, Hipólito**

54 Título: **DISPOSITIVO DE FRENADO PARA TELAS O SIMILARES**

ES 1 110 855 U

## **DESCRIPCIÓN**

### **DISPOSITIVO DE FRENADO PARA TELAS O SIMILARES**

#### **Objeto de la invención**

5 El presente modelo de utilidad tiene como objetivo un dispositivo de frenado para telas o similares, del tipo de las que se emplean en estructuras metálicas empleadas formadas a base de elementos tubulares en el ámbito del mobiliario.

#### **Antecedentes de la invención**

10 En la actualidad se conocen multitud de muebles, por ejemplo, camas que incorporan una estructura conformada a base de elementos tubulares donde, a su vez, dicha estructura sirve como soporte para elementos diversos de tipo decorativo.

15 Dichas estructuras son susceptibles de servir de alojamiento de telas que sirven, a su vez, para cerrar la estructura, configurando un habitáculo fácil de cerrar y abrir, de especial utilidad en sitios o épocas donde los insectos puedan dificultar el descanso del usuario.

20 Estas telas cuentan con un inconveniente, ya que suelen ser difíciles de fijar en un punto concreto durante su colocación, lo que provoca que el usuario sólo pueda elegir entre tener dichas telas extendidas totalmente o bien buscar soluciones más o menos artesanales para desplegarlas parcialmente.

#### **Descripción de la invención**

25 El problema técnico que resuelve la presente invención es conseguir un elemento que frene y fije, en la posición deseada por el usuario, las telas dispuestas en las estructuras tubulares que cierran una cama o similar, en el ámbito del mobiliario. Para ello, el dispositivo de frenado para telas o similares, del tipo de las que se emplean en estructuras metálicas  
30 empleadas en el ámbito del mobiliario, está caracterizado porque comprende un cuerpo que incorpora en uno de sus laterales un primer hueco donde se fija una tela susceptible de ser regulada; y donde el cuerpo en su parte central, incorpora un segundo hueco donde se sitúa un elemento roscado que sirve de alojamiento de un vástago asociado a una tuerca para regular la posición de la tela mediante el vástago que actúa a modo de cierre.

35

Gracias a su especial diseño, el usuario puede regular y fijar a la altura deseada la tela que cubre el mueble donde se emplaza, de una manera sencilla y ágil.

5 De esta forma no necesita emplear más que su mano para realizar dicha acción, evitando el uso de costosos automatismos que aumentan el coste económico del mueble de forma innecesaria.

10 A lo largo de la descripción y las reivindicaciones la palabra "comprende" y sus variantes no pretenden excluir otras características técnicas, aditivos, componentes o pasos. Para los expertos en la materia, otros objetos, ventajas y características de la invención se desprenderán en parte de la descripción y en parte de la práctica de la invención. Los siguientes ejemplos y dibujos se proporcionan a modo de ilustración, y no se pretende que restrinjan la presente invención. Además, la presente invención cubre todas las posibles combinaciones de realizaciones particulares y preferidas aquí indicadas.

15

### **Breve descripción de las figuras**

20 A continuación se pasa a describir de manera muy breve una serie de dibujos que ayudan a comprender mejor la invención y que se relacionan expresamente con una realización de dicha invención que se presenta como un ejemplo no limitativo de ésta.

FIG 1. Muestra una vista del dispositivo de frenado para telas o similares, objeto del presente modelo de utilidad.

25 FIG 2. Muestra una vista de los elementos que conforman el dispositivo de frenado para telas o similares.

FIG 3. Muestra una vista de como se introduce el dispositivo en la estructura que lo soporta.

FIG 4. Muestra una vista de un ejemplo práctico donde se incorpora el dispositivo aquí presentado.

### **30 Realización preferente de la invención**

En las figuras adjuntas se muestra una realización preferida de la invención. Más concretamente, el dispositivo de frenado para telas o similares, objeto de la presente memoria está caracterizado por comprender un cuerpo (1) dispuesto en una regata (10)

presente en un perfil (11), y donde dicho cuerpo (1) incorpora en uno de sus laterales (1a), un primer hueco (1b) donde se fija una tela (100) susceptible de ser regulada.

En su parte central (1c), el cuerpo (1) incorpora un segundo hueco (1d) donde se sitúa un elemento roscado (2) que sirve de alojamiento de un vástago (3), asociado a una tuerca (4).

5

El vástago (3) tiene una parte hexagonal (3a) que permite su introducción en el elemento roscado (2), que lo acciona gracias a la parte roscada (3b) que posee dicho vástago (3), de tal forma que permita su movimiento acercándolo y alejándolo, es decir regulando la fuerza con la que actúa dicho vástago sobre la regata (10) del perfil (11) que aloja al dispositivo.

10

El funcionamiento radica en la fuerza que aplica el usuario mediante sus dedos pulgar e índice, sobre el elemento roscado (2), esto provoca que se mueva el vástago (3) acercándose hacia la pared de la regata (10) frenando el dispositivo (1) junto con la tela (100) en el punto que desee el usuario.

15

Del mismo modo, realizando el giro contrario en el elemento roscado (2), el vástago (3) se alejará de la pared de la regata (10) liberando su movimiento.

20

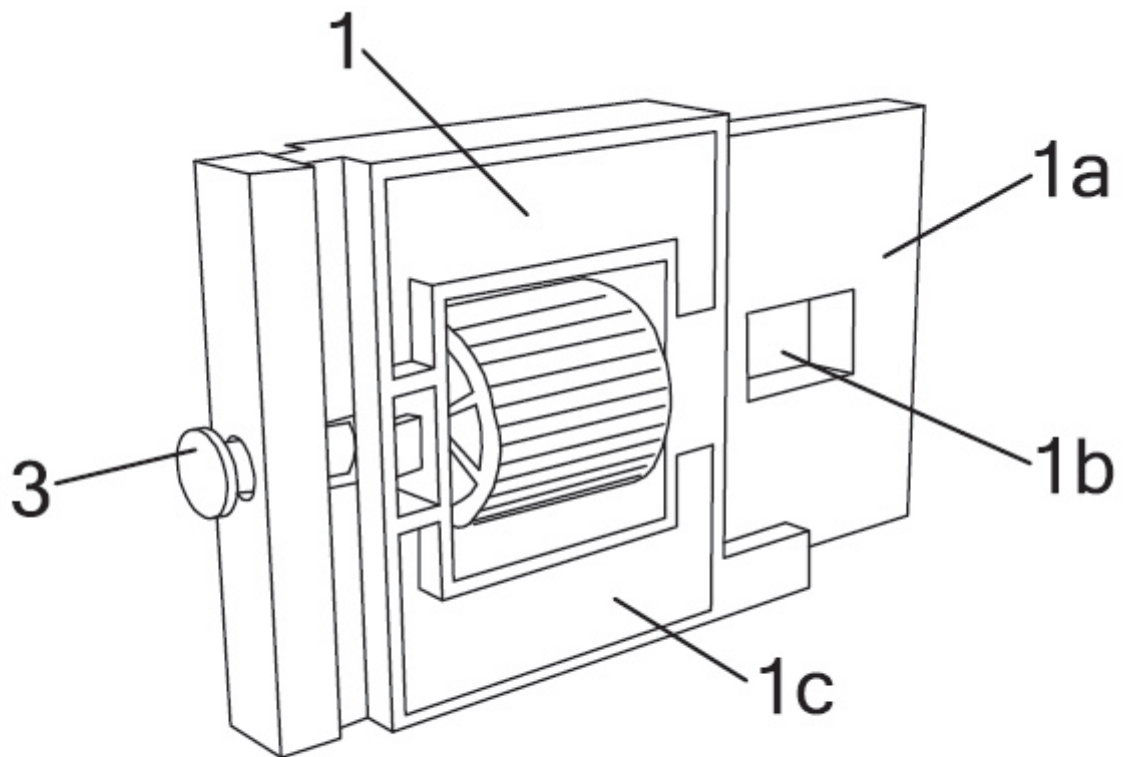
En una realización particular, la tela (100) incorpora en cada uno de sus extremos un cuerpo (1) que se fija en la regata (10) de un perfil (11) que forma una estructura, tal y como se muestra en la figura cuatro.

**REIVINDICACIONES**

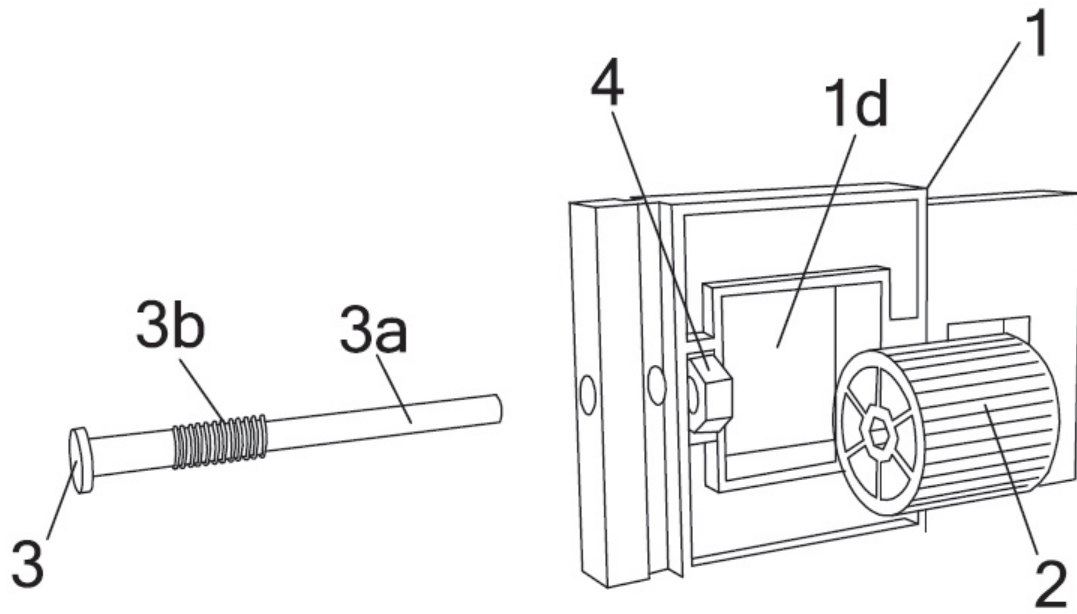
1.- Dispositivo de frenado para telas o similares del tipo de los que comprenden un cuerpo (1) alojado en una regata (10) presente en un perfil (11), **caracterizado porque**  
5 dicho cuerpo (1) incorpora en uno de sus laterales (1a) un primer hueco (1b) donde se fija la tela (100) susceptible de ser regulada; y donde el cuerpo (1) en su parte central (1c) incorpora un segundo hueco (1d) donde se sitúa un elemento roscado (2) solidarizado con un vástago (3) introducido transversalmente en dicho elemento roscado (2) y que está  
10 asociado con una tuerca (4), de tal forma que un movimiento circular aplicado en el elemento roscado (2) se transmite al vástago (3) para que éste ejecute un movimiento lineal entre una posición libre y una posición de contacto con la pared de la regata (10).

2.- Dispositivo de acuerdo con la reivindicación 1 en donde el vástago (3) tiene una parte hexagonal (3a) y una parte roscada (3b).

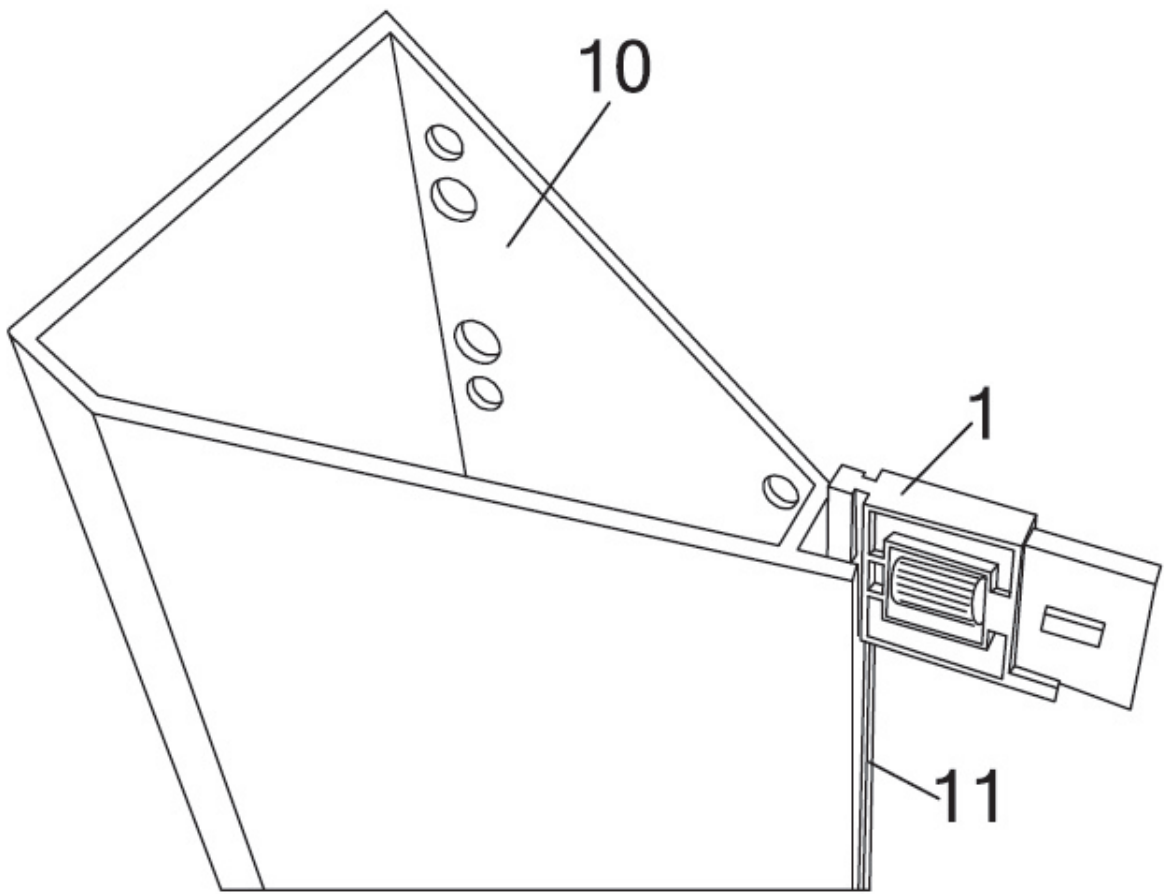
15



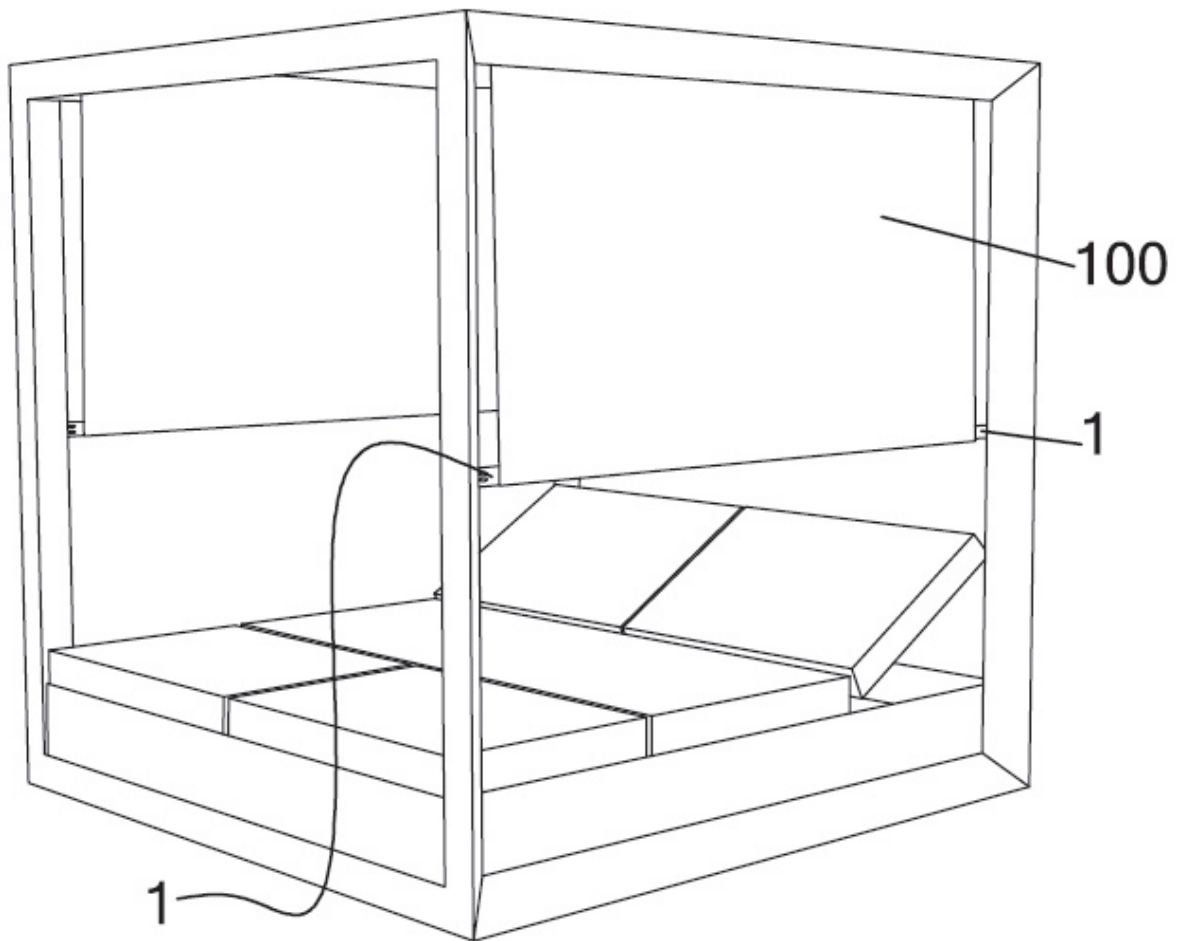
**FIG. 1**



**FIG.2**



**FIG.3**



**FIG.4**