



## (12) 实用新型专利

(10) 授权公告号 CN 203978221 U

(45) 授权公告日 2014. 12. 03

(21) 申请号 201420346645. 6

(22) 申请日 2014. 06. 27

(73) 专利权人 温云

地址 221100 江苏省铜山县房村镇郝湾村 8  
队 290 号

(72) 发明人 温云

(51) Int. Cl.

E06B 7/22(2006. 01)

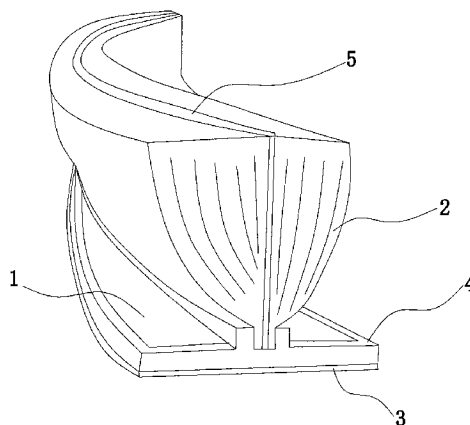
权利要求书1页 说明书2页 附图1页

### (54) 实用新型名称

一种自粘毛条

### (57) 摘要

本实用新型提供了一种自粘毛条,用于门窗边缘的密封,其包括底板和毛绒条,底板下表面设有 3M 胶带,所述毛绒条下端与底板上表面粘接连接,所述毛绒条中间设有 1~3 条塑料胶片,所述塑料胶片下端与底板上表面粘接连接,所述底板的四周设有金属边框。本实用新型粘贴更牢固,毛绒条中间增加塑料胶片使得密封性更好,使用寿命更长;底板设有金属边框,使得产品更加美观且毛条不易倾倒和脱落。



1. 一种自粘毛条,用于门窗边缘的密封,其包括底板(1)和毛绒条(2),底板下表面设有3M胶带(3),其特征在于,所述毛绒条下端与底板上表面粘接连接,所述毛绒条中间设有1~3条塑料胶片(5),所述塑料胶片下端与底板上表面粘接连接,所述底板的四周设有金属边框(4)。

## 一种自粘毛条

### 技术领域

[0001] 本实用新型涉及一种用于门窗密封的自粘毛条。

### 背景技术

[0002] 现有的自粘毛条包括底板和毛绒条,其实将毛绒条直接黏贴到地板上,底板的背面设有胶带。这种结构会发生粘贴不牢固,并且毛绒条在使用过程中容易倾倒甚至脱落的问题。另外,现有自粘毛条的结构容易掉胶开胶,防水防风性能差,自粘性不强,粘贴不方便。

### 发明内容

[0003] 为了克服现有技术的缺陷,本实用新型提供以下技术方案:

[0004] 一种自粘毛条,用于门窗边缘的密封,其包括底板和毛绒条,底板下表面设有 3AM 胶带,所述毛绒条下端与底板上表面粘接连接,所述毛绒条中间设有 1~3 条塑料胶片,所述塑料胶片下端与底板上表面粘接连接,所述底板的四周设有金属边框。

[0005] 本实用新型所带来的有益效果是:粘贴更牢固,毛绒条中间增加塑料胶片使得密封性更好,使用寿命更长;底板设有金属边框,使得产品更加美观且毛条不易倾倒和脱落。

### 附图说明

[0006] 图 1 是本实用新型结构示意图。

[0007] 图中标号为:

[0008] 1、底板;2、毛绒条;3、3AM 胶带;4、金属边框;5、塑料胶片。

### 具体实施方式

[0009] 下面结合附图对本实用新型的较佳实施例进行详细阐述,以使本实用新型的优点和特征能更易于被本领域技术人员理解,从而对本实用新型的保护范围做出更为清楚明确的界定。

[0010] 如图 1 所示,一种自粘毛条,用于门窗边缘的密封,其包括底板 1 和毛绒条 2,底板下表面设有 3AM 胶带 3,所述毛绒条 2 下端与底板 1 上表面粘接连接,所述毛绒条 2 中间设有 1~3 条塑料胶片 5,所述塑料胶片 5 下端与底板 1 上表面粘接连接,所述底板 1 的四周设有金属边框 4。

[0011] 本实用新型所述实施例具有的优点是:粘贴更牢固,毛绒条中间增加塑料胶片使得密封性更好,使用寿命更长;底板设有金属边框,使得产品更加美观且毛条不易倾倒和脱落。

[0012] 以上所述,仅为本实用新型的具体实施方式,但本实用新型的保护范围并不局限于此,任何熟悉本领域的技术人员在本实用新型所揭露的技术范围内,可不经创造性劳动想到的变化或替换,都应涵盖在本实用新型的保护范围之内。因此,本实用新型的保护范

围应该以权利要求书所限定的保护范围为准。

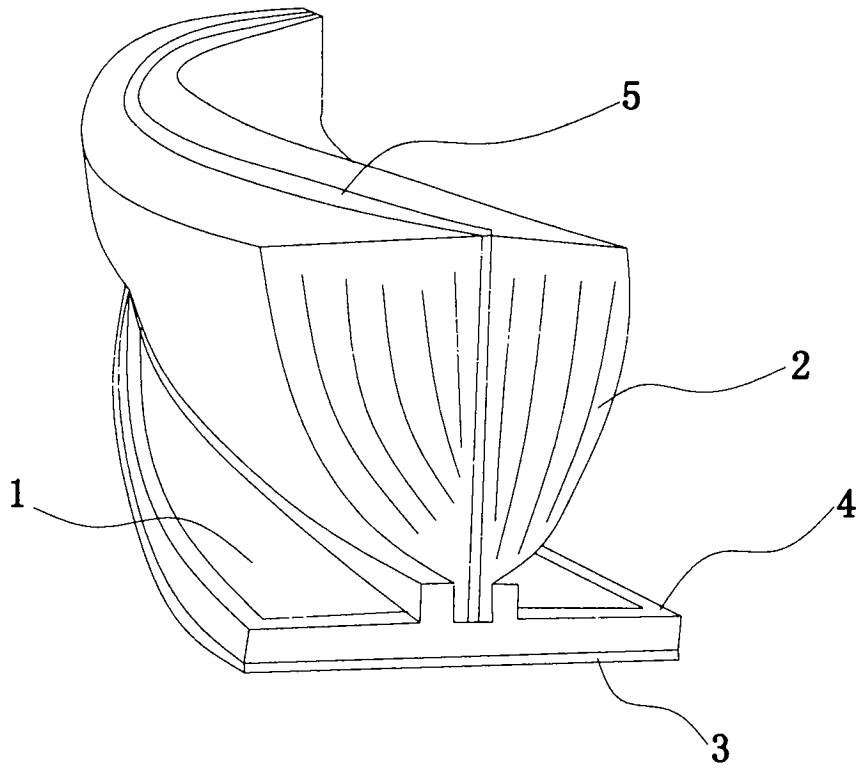


图 1