

19



OFICINA ESPAÑOLA DE  
PATENTES Y MARCAS

ESPAÑA



11 Número de publicación: **2 973 779**

51 Int. Cl.:

**A61H 23/02** (2006.01)

12

TRADUCCIÓN DE PATENTE EUROPEA

T3

86 Fecha de presentación y número de la solicitud internacional: **26.06.2020 PCT/IB2020/056091**

87 Fecha y número de publicación internacional: **30.12.2020 WO20261225**

96 Fecha de presentación y número de la solicitud europea: **26.06.2020 E 20746701 (0)**

97 Fecha y número de publicación de la concesión europea: **25.10.2023 EP 3989907**

54 Título: **Dispositivo ponible**

30 Prioridad:

**26.06.2019 GB 201909176**

45 Fecha de publicación y mención en BOPI de la traducción de la patente:

**24.06.2024**

73 Titular/es:

**CHARCO NEUROTECH LTD (100.0%)  
Unit 6 Queens Yard, White Post Lane  
London E9 5EN, GB**

72 Inventor/es:

**JUNG, SOO MIN**

74 Agente/Representante:

**FERNÁNDEZ POU, Felipe**

**ES 2 973 779 T3**

Aviso: En el plazo de nueve meses a contar desde la fecha de publicación en el Boletín Europeo de Patentes, de la mención de concesión de la patente europea, cualquier persona podrá oponerse ante la Oficina Europea de Patentes a la patente concedida. La oposición deberá formularse por escrito y estar motivada; sólo se considerará como formulada una vez que se haya realizado el pago de la tasa de oposición (art. 99.1 del Convenio sobre Concesión de Patentes Europeas).

**DESCRIPCIÓN**

Dispositivo ponible

5 Campo de la invención

La presente invención se refiere a un dispositivo ponible y, en particular, a un dispositivo ponible configurado para proporcionar un estímulo mecánico.

10 Antecedentes

Las personas que sufren de condiciones neurológicas como la enfermedad de Parkinson o esclerosis múltiple (MS), o han sufrido un derrame cerebral o una lesión en la médula espinal, a menudo experimentan dificultades en el movimiento. Esas dificultades incluyen, pero no se limitan a la congelación de la marcha, rigidez, lentitud y temblores o sacudidas. Esto a menudo afecta, a veces de manera grave, la capacidad de estas personas para llevar a cabo actividades diarias normales. En algunos casos, esto puede llevar a una pérdida de confianza, pérdida de independencia y en algunos casos condiciones más graves como la depresión. Actualmente alrededor de 145 000 personas en el Reino Unido han sido diagnosticadas con la enfermedad de Parkinson, y se estima que hay aproximadamente 10 millones de afectados en todo el mundo. Cada hora, dos personas en el Reino Unido son diagnosticadas con la enfermedad de Parkinson. Alrededor de 2,3 millones de personas en todo el mundo sufren de esclerosis múltiple (MS). Aproximadamente 15 millones de personas sufren un accidente cerebrovascular en todo el mundo cada año, y entre 250 000 y 500 000 personas sufren una lesión de médula espinal en todo el mundo cada año. Además, aproximadamente 68 millones de personas en todo el mundo tienen tartamudez o disfemia. Actualmente, los enfoques para tratar los síntomas de dichas condiciones generalmente giran en torno a la medicación o la estimulación profunda del cerebro, ambos métodos son complejos y costosos. Enfoques no farmacológicos y no invasivos para abordar los síntomas de dichas condiciones serían preferibles.

El documento US 2012/259255 A1 representa el arte previo relevante.

30 La presente invención ha sido concebida teniendo en cuenta lo anterior.

Resumen

La presente invención proporciona un dispositivo ponible de acuerdo con la reivindicación 1. Otros aspectos y realizaciones preferidas se definen en las reivindicaciones dependientes. Aspectos, realizaciones, ejemplos y métodos de la presente divulgación que no se encuentren dentro del ámbito de las reivindicaciones adjuntas no forman parte de la invención y se proporcionan únicamente con fines ilustrativos.

De acuerdo con un primer aspecto, se proporciona un dispositivo ponible. El dispositivo ponible puede estar configurado para aliviar o eliminar los síntomas físicos de condiciones neurológicas como la enfermedad de Parkinson. El dispositivo ponible puede incluir al menos un elemento estimulante configurado para proporcionar al menos un estímulo mecánico a un usuario. El dispositivo ponible también puede incluir una parte de disipación configurada para aumentar el área efectiva de un estímulo mecánico proporcionado por al menos un elemento estimulante.

De acuerdo con un segundo aspecto, se proporciona un dispositivo ponible. El dispositivo ponible puede estar configurado para aliviar o eliminar los síntomas físicos de condiciones neurológicas como la enfermedad de Parkinson. El dispositivo ponible puede incluir al menos un elemento estimulante configurado para proporcionar al menos un estímulo mecánico a un usuario. El dispositivo ponible puede estar configurado para proporcionar un estímulo mecánico pulsado a un usuario. El dispositivo ponible puede estar configurado para ser acoplado, desacoplado y/o vuelto a acoplar a la piel de un usuario. El dispositivo ponible del segundo aspecto puede incluir una o más de las características del primer aspecto, y viceversa.

Con referencia a cualquiera de los dos aspectos anteriores y/o a otros aspectos/realizaciones a continuación, los pacientes con condiciones neurológicas como la enfermedad de Parkinson a menudo experimentan congelamiento de la marcha, lentitud, rigidez o temblores. Aplicar un estímulo mecánico (por ejemplo, una vibración, una presión o cambio de presión, un movimiento de rodadura, un golpe u otro impacto, etc.) puede ayudar a aliviar o eliminar dichos síntomas. Aumentar el área efectiva del estímulo mecánico proporcionado por al menos un elemento estimulante puede permitir maximizar el efecto del estímulo mecánico. La aplicación del estímulo mecánico, por lo tanto, no puede limitarse a una aplicación local específica que dependa del contacto directo con al menos un elemento estimulante. Más bien, se puede aumentar significativamente el área superficial sobre la cual se puede aplicar el estímulo mecánico al proporcionar una parte de disipación. Esto puede reducir los requisitos de potencia y/o reducir el número de elementos estimulantes necesarios para proporcionar un estímulo mecánico en una superficie más amplia de un individuo. El dispositivo ponible de la presente invención puede ser utilizado por una persona además de tomar un medicamento recetado, para ayudar a aliviar y gestionar cualquier síntoma que estén experimentando.

65

La parte de disipación puede ser o incluir un material flexible, elástico o viscoelástico. Por ejemplo, un material adecuado puede ser o incluir uno o más de silicona, caucho, plástico flexible, espuma, metal, aleación de metal, etc.

El dispositivo ponible puede incluir una superficie configurada para administrar o transmitir un estímulo mecánico al usuario. Al menos una parte de la parte de disipación puede estar configurada para formar al menos parte de la superficie configurada para administrar o transmitir un/el estímulo mecánico al usuario. Al menos un elemento estimulante puede estar configurado para formar al menos parte de la superficie configurada para administrar un estímulo mecánico al usuario. Esto puede permitir diferentes aplicaciones del mismo estímulo mecánico proporcionado por al menos un elemento estimulante. Si solo la parte de disipación está configurada para formar parte de la superficie configurada para administrar un estímulo mecánico al usuario, el estímulo mecánico puede ser experimentado por el usuario de manera sustancialmente consistente en un área correspondiente a un área de la parte de disipación. Si al menos un elemento estimulante también forma parte de la superficie, el estímulo mecánico puede ser experimentado de múltiples formas por el usuario. Además de la experiencia descrita anteriormente, la parte de la superficie formada por el elemento estimulante puede configurarse para administrar o transmitir un estímulo mecánico al usuario con una intensidad diferente a la parte de la superficie formada por la parte de disipación. El elemento estimulante puede estar configurado para administrar o transmitir un estímulo mecánico al usuario a una intensidad mayor que la parte de disipación. El usuario puede experimentar un estímulo mecánico local más intenso debido a la aplicación directa del estímulo mecánico desde al menos un elemento estimulante. La combinación de un estímulo mecánico local e intenso y un estímulo mecánico menos intenso distribuido en una mayor área de superficie puede mejorar aún más el efecto de la aplicación de estímulo mecánico en la congelación de la marcha, rigidez, lentitud y temblores.

Al menos un elemento estimulante puede ser o incluir un motor, por ejemplo un motor de moneda. El motor puede configurarse para proporcionar un estímulo vibratorio. Alternativamente, al menos un elemento estimulante puede estar compuesto por uno o más rodillos (por ejemplo, accionados por un motor) o elementos de presión, pistones, etc. (por ejemplo, impulsado por actuadores).

La parte de disipación puede comprender un rebaje o abertura configurada para recibir al menos un elemento estimulante. La parte de disipación puede rodear o encerrar al menos parcialmente al menos un elemento estimulante. Al menos un elemento estimulante puede estar sustancialmente al ras con una boca del rebaje o abertura cuando al menos un elemento estimulante es recibido por el rebaje o abertura. De esta manera, al menos un elemento estimulante puede formar parte de la superficie configurada para administrar un estímulo mecánico al usuario. La parte de disipación puede ser o comprender una forma sustancialmente hueca (por ejemplo, una forma prismática con sección transversal circular (un cilindro), una sección transversal triangular, una sección transversal cuadrada, una sección transversal pentagonal u otra sección transversal poligonal). La parte de disipación puede comprender un extremo cerrado y un extremo abierto para formar un rebaje que se extiende hacia el interior de la forma hueca desde el extremo abierto. Alternativamente, la parte de disipación puede estar compuesta por dos extremos abiertos para formar una abertura que se extiende entre los extremos de la parte de disipación.

Un área superficial de la parte de disipación (incluyendo el rebaje o abertura) puede ser significativamente más grande que un área superficial de al menos un elemento estimulante, con el fin de aumentar un área efectiva del estímulo mecánico proporcionado por al menos un elemento estimulante. Por lo tanto, se puede proporcionar un dispositivo más compacto al ubicar al menos un elemento estimulante dentro de un rebaje o abertura en la parte de disipación. La parte de disipación también puede actuar para encerrar y proteger al menos un elemento estimulante si al menos un elemento estimulante está dispuesto dentro de la parte de disipación.

La superficie configurada para administrar un estímulo mecánico al usuario puede incluir un adhesivo configurado para adherir la superficie a la piel del usuario. Adherir la superficie del dispositivo ponible a la piel del usuario utilizando un adhesivo puede proporcionar numerosos beneficios. El adhesivo puede ser proporcionado en, o puede ser aplicable al dispositivo ponible para que esté listo para su uso. Por ejemplo, el uso de un adhesivo puede eliminar la necesidad de cualquier mecanismo de sujeción, como un broche o hebilla, que a menudo se utiliza para fijar un dispositivo ponible al usuario. Esto puede ser especialmente beneficioso para los usuarios que sufren de congelamiento de la marcha, rigidez, lentitud o temblores. Además, el adhesivo puede mejorar el contacto de la superficie con la piel del usuario, mejorando la eficiencia en la entrega del estímulo mecánico al usuario. También permite reposicionar fácilmente el dispositivo en caso de que no esté ubicado correctamente u óptimamente inicialmente. El dispositivo ponible puede además incluir una cubierta removible y reemplazable configurada para cubrir el adhesivo de la superficie cuando la superficie no está adherida a la piel del usuario. La cubierta puede evitar que el adhesivo se seque o se contamine con sustancias extrañas (por ejemplo, humedad, polvo u otras partículas) cuando el dispositivo ponible no está adherido a la piel del usuario. El adhesivo puede ser o incluir un adhesivo de grado médico. El adhesivo puede estar configurado para adherir la superficie a la piel del usuario durante un período prolongado de tiempo, por ejemplo, dos o más días, como tres, cuatro, cinco, seis, siete, diez, preferentemente 14 o más días. Esto puede mejorar aún más la facilidad de uso para el usuario, al reducir la fijación y remoción del dispositivo ponible de la piel del usuario con el adhesivo que permanece en la piel. Se utiliza el mismo adhesivo nuevamente para sujetar el dispositivo ponible después de ser cargado. Eventualmente, cuando el adhesivo haya sido utilizado durante el número de días requerido, por ejemplo 14 días o más, el adhesivo puede ser reemplazado con una nueva capa de adhesivo.

- 5 El dispositivo ponible puede además incluir una parte de carga (por ejemplo, una parte de carga eléctrica). La parte de carga puede estar configurada para cargar una fuente de energía recargable (como una batería) del dispositivo ponible. La parte de carga puede estar configurada para recibir energía eléctrica de forma inalámbrica desde una fuente externa de energía eléctrica (por ejemplo, utilizando el método de carga mediante pin, como la carga USB o cualquier otro método apropiado). La parte de carga puede ser o incluir una o más bobinas o devanados. La parte de carga puede estar dispuesta en el rebaje de la parte de disipación. Una parte de carga configurada para recibir energía eléctrica de forma inalámbrica puede mejorar aún más la facilidad de uso para los usuarios que sufren de congelación de la marcha, temblores, lentitud o rigidez. Una parte de carga como esta puede eliminar la necesidad de que un conector de carga con cable esté físicamente conectado a un puerto de carga en la unidad ponible para cargarla.
- 10 Conectar físicamente componentes de carga, como un conector a un puerto, puede ser difícil para personas que sufren de congelamiento de la marcha, temblores, lentitud o rigidez. Una parte de carga configurada para recibir energía eléctrica de forma inalámbrica puede resultar en un proceso de carga más sencillo, por ejemplo, simplemente colocando la unidad ponible a una distancia predefinida de una fuente externa de energía eléctrica.
- 15 El dispositivo ponible puede incluir una carcasa. La carcasa puede estar configurada para rodear al menos parcialmente la parte de disipación. La carcasa puede ser o incluir un material plástico (por ejemplo, polipropileno o policarbonato) o un metal o aleación de metal (por ejemplo, aluminio). La carcasa puede estar configurada para dejar expuesta la superficie configurada para administrar un estímulo mecánico al usuario. La carcasa puede estar configurada para rodear una parte de disipación que se extiende axialmente (por ejemplo, la carcasa puede no estar configurada para cubrir las caras de extremo de la parte de disipación). La carcasa puede proteger la parte de disipación de impactos, arañazos u otras degradaciones que podrían afectar el rendimiento de la parte de disipación.
- 20 Una salida de al menos un elemento estimulante puede ser o incluir una salida pulsada. La salida pulsada puede ser o incluir una salida periódica. Una frecuencia de la salida periódica puede estar entre sustancialmente 300 Hz y 0 Hz, y puede estar entre sustancialmente 200 Hz y 0 Hz, y puede estar entre sustancialmente 80 Hz y 0 Hz, y puede estar entre sustancialmente 40 Hz y 0 Hz, y puede estar entre sustancialmente 20 Hz y 0 Hz, y puede estar entre sustancialmente 20 Hz y 0 Hz, y puede estar entre sustancialmente 4 Hz y 0,25 Hz, y puede ser sustancialmente 1 Hz. Aplicar un estímulo mecánico tipo pulso puede evitar las desventajas de aplicar un estímulo mecánico constante o continuo que sea demasiado fuerte o de alta intensidad (lo cual puede causar molestias o irritación) o demasiado débil o de baja intensidad (lo cual puede tener poco efecto en el alivio de síntomas físicos como la congelación de la marcha, lentitud, rigidez o temblores). Un estímulo mecánico pulsado también puede permitir que las fluctuaciones de frecuencia e intensidad de la salida de al menos un elemento estimulante proporcionen señales de referencia al usuario (por ejemplo, el estímulo mecánico pulsado puede actuar como un metrónomo o indicador de tiempo). Una salida pulsada que comprende una fluctuación regular, rítmica o periódica puede modular la disfunción sensorial y permitir a los usuarios enfocarse en las señales proporcionadas por la salida pulsada para coordinar los tiempos de sus propios movimientos con el estímulo mecánico similar a un pulso. Al hacerlo, la congelación de la marcha, los temblores, la rigidez o la lentitud pueden reducirse aún más. Proporcionar una señal táctil (utilizando un estímulo mecánico) en lugar de, por ejemplo, señales visuales o sonidos auditivos de señalización, puede ser beneficioso. Las señales visibles de luz y las señales auditivas requieren que el usuario interactúe activamente con la señal de aviso. Centrarse activamente en una señal de señalización puede restar concentración en una tarea deseada, logrando el efecto contrario al pretendido. Por el contrario, el usuario puede ser consciente de manera inherente de la señal de estímulo mecánico o indicio táctil sin necesidad de concentrarse activamente, por lo que el uso de indicadores táctiles puede proporcionar un beneficio adicional para ayudar a mejorar el movimiento y la finalización de tareas.
- 30 Cada período de la salida pulsada comprende al menos un primer segmento y un segundo segmento. El primer segmento puede comprender entre sustancialmente el 75 % y el 90 % de cada período de la salida pulsada. El primer segmento puede comprender aumentar la intensidad de salida de al menos un elemento estimulante desde un primer nivel de intensidad hasta un segundo nivel de intensidad. El segundo segmento puede comprender la disminución de la intensidad de salida de al menos un elemento estimulante desde el segundo nivel de intensidad hasta el primer nivel de intensidad. El primer nivel de intensidad puede ser sustancialmente cero (sin salida de al menos un elemento estimulante). El aumento en la intensidad de salida en el primer segmento puede ser sustancialmente lineal o sustancialmente no lineal. La disminución en la intensidad de salida en el segundo segmento puede ser sustancialmente lineal o sustancialmente no lineal. Una tasa de aumento en la intensidad de salida en el primer segmento puede ser diferente de una tasa de disminución en la intensidad de salida en el segundo segmento. La tasa de aumento en la intensidad de salida en el primer segmento puede ser menor que la tasa de disminución en la intensidad de salida en el segundo segmento. La tasa de aumento en la intensidad de salida en el primer segmento puede ser entre sustancialmente tres y diez veces menor que la tasa de disminución en la intensidad de salida en el segundo segmento. La duración del primer segmento puede ser entre tres y diez veces más larga que la duración del segundo segmento. La diferencia en las duraciones relativas del primer segmento y el segundo segmento de cada período, y/o la diferencia en las tasas de aumento y disminución entre el primer segmento y el segundo segmento de cada período, pueden contribuir y/o mejorar la salida pulsada experimentada por el usuario para reducir aún más los síntomas físicos como la congelación de la marcha, los temblores, la rigidez o la lentitud.
- 35 El dispositivo ponible puede además incluir un controlador configurado para controlar una salida de al menos un elemento estimulante. El dispositivo ponible también puede incluir una entrada del usuario. La entrada del usuario puede configurarse para recibir al menos una orden del usuario. La entrada del usuario puede configurarse para
- 40
- 45
- 50
- 55
- 60
- 65

transmitir al menos una orden al controlador. En este sentido, el dispositivo ponible puede estar configurado con una aplicación de uso. Dicha aplicación puede integrarse además con un dispositivo externo, como un teléfono inteligente, una tableta, un ordenador de mano, etc. La entrada del usuario puede estar dispuesta sustancialmente opuesta a la superficie configurada para administrar un estímulo mecánico al usuario. Colocar la entrada del usuario sustancialmente opuesta a la superficie puede permitir un acceso fácil y sencillo a la entrada del usuario cuando el dispositivo ponible se está usando (por ejemplo, cuando la superficie configurada para administrar un estímulo mecánico al usuario está adherida o en contacto con la piel del usuario). Esto puede ser especialmente beneficioso para personas que sufren de congelamiento de la marcha, temblores, rigidez o lentitud.

La entrada del usuario puede configurarse para recibir uno o más órdenes para instruir al menos un elemento estimulante a proporcionar diferentes salidas. La entrada del usuario puede configurarse para recibir al menos un primera orden para hacer que el controlador instruya al menos uno de los estimulantes para proporcionar una primera salida. La entrada del usuario puede configurarse para recibir una segunda orden, diferente de la primera orden, para hacer que el controlador instruya al menos un elemento estimulante para proporcionar una segunda salida. La primera salida puede ser o incluir al menos una de una longitud, frecuencia, intensidad y cambio en la intensidad diferentes de un estímulo mecánico de la segunda salida. Por ejemplo, la primera salida puede comprender un estímulo mecánico similar a un pulso proporcionado durante un período de tiempo preestablecido (por ejemplo, entre sustancialmente un minuto y cinco minutos, como sustancialmente dos minutos), mientras que la segunda salida puede comprender un estímulo mecánico similar a un pulso proporcionado de forma continua hasta que el controlador instruya al menos un elemento estimulante de otra manera. La primera salida puede ser beneficiosa para ayudar en tareas específicas que se pueden completar en un corto período de tiempo (por ejemplo, atarse los cordones, escribir o teclear notas cortas, cepillarse los dientes, cruzar la calle). El usuario no puede estar obligado a cesar de manera proactiva la salida de al menos un elemento estimulante en aquellos casos para los cuales la primera salida es adecuada. La segunda salida puede ser beneficiosa para ayudar en tareas que tienen una duración menos definida y es probable que duren un período de tiempo más largo, por ejemplo, caminar durante un período de tiempo más largo (por ejemplo, cinco minutos o más, hasta 15 minutos o hasta 30 minutos), o escribir o teclear piezas de trabajo más largas.

De acuerdo con un tercer aspecto, se proporciona un kit de piezas. El kit de piezas puede incluir el dispositivo ponible de los primeros o segundos aspectos. El kit de piezas puede incluir una estación de acoplamiento.

La estación de acoplamiento puede incluir un rebaje configurado para recibir el dispositivo ponible (por ejemplo, cuando el dispositivo ponible no está siendo utilizado por un usuario). La estación de acoplamiento puede soportar el dispositivo ponible cuando se recibe dentro del rebaje. La estación de acoplamiento puede estar configurada para transmitir energía eléctrica de forma inalámbrica. La estación de acoplamiento puede incluir un transmisor de carga inalámbrica. La estación de acoplamiento puede incluir una o más bobinas o devanados de material eléctricamente conductor configurados para transmitir energía eléctrica de forma inalámbrica. La estación de acoplamiento puede configurarse para transmitir de forma inalámbrica energía eléctrica al dispositivo ponible. La estación de acoplamiento puede configurarse para transmitir de forma inalámbrica energía eléctrica al dispositivo ponible cuando el dispositivo ponible se recibe dentro del rebaje de la estación de acoplamiento. La estación de acoplamiento puede configurarse para conectarse a una fuente de alimentación externa mediante una conexión por cable para proporcionar energía eléctrica (por ejemplo, al transmisor de carga inalámbrica) que se transmitirá de forma inalámbrica al dispositivo ponible.

La estación de acoplamiento puede comprender al menos una primera parte y una segunda parte. La primera parte puede ser o comprender una base. La segunda parte puede ser o incluir una tapa o cierre. La primera parte y la segunda parte pueden estar conectadas entre sí para formar una carcasa o estuche para el dispositivo ponible. La carcasa o estuche puede proteger el dispositivo ponible durante el almacenamiento o el transporte. La primera parte y la segunda parte pueden ser acoplables de forma liberable, por ejemplo, utilizando características de enganche macho y hembra correspondientes, como un ajuste a presión o ajuste por interferencia, clips elásticos y bridas, o roscas de tornillo complementarias. La primera parte y la segunda unidad pueden formar un rebaje interno de la estación de acoplamiento para encerrar de manera segura el dispositivo ponible dentro del estuche cuando la primera parte y la segunda parte están conectadas o unidas entre sí.

La primera parte puede comprender el rebaje configurado para recibir el dispositivo ponible. La primera parte puede comprender el transmisor de carga inalámbrica. El rebaje puede estar dispuesta en una superficie exterior de la primera parte. El rebaje puede estar dispuesta en una superficie superior de la primera parte. Una superficie inferior de la primera parte puede estar sustancialmente opuesta a la superficie superior de la primera parte. La primera parte puede descansar o apoyarse en la superficie inferior durante el uso normal. Además, la primera parte puede comprender un depósito para contener adhesivo adicional para su uso posterior. La segunda parte puede no estar conectada a la primera parte en uso normal (por ejemplo, cuando la unidad ponible se coloca dentro del rebaje para recibir energía eléctrica de forma inalámbrica desde la estación de acoplamiento). La segunda parte puede ser conectada a la primera parte para almacenar o transportar el dispositivo ponible.

La estación de acoplamiento puede incluir un depósito de material adhesivo. El material adhesivo en el depósito puede ser aplicado al dispositivo ponible para adherirlo a la piel del usuario. El depósito puede estar ubicado en la primera parte de la estación de acoplamiento. Alternativamente, el depósito puede estar ubicado en la segunda parte de la

estación de acoplamiento. Una superficie exterior (por ejemplo, una pared final o una pared lateral) de la estación de acoplamiento puede ser removible de forma reemplazable de la estación de acoplamiento para proporcionar acceso al depósito (por ejemplo, para el usuario). El depósito puede ser rellenado con material adhesivo. Un tamaño de la superficie exterior reemplazablemente removible de la estación de acoplamiento puede ser lo suficientemente grande como para permitir que el dispositivo ponible (por ejemplo, una superficie configurada para administrar o transmitir un estímulo mecánico al usuario) pase al interior del depósito y entre en contacto con el adhesivo en el depósito. Esto puede permitir una fácil aplicación de adhesivo adicional al dispositivo ponible cuando sea necesario.

De acuerdo con un cuarto aspecto ejemplar de la presente divulgación, se proporciona un método para aplicar un estímulo mecánico al usuario. El método puede comprender el uso del dispositivo ponible del primer o segundo aspecto para aplicar un estímulo mecánico al usuario. El método puede ser utilizado para aliviar síntomas físicos como la congelación de la marcha, rigidez, lentitud o temblores (que a menudo se presentan en personas que sufren de condiciones neurológicas), o para mejorar la fluidez del habla en personas que padecen impedimentos del habla como el tartamudeo.

El método puede comprender aplicar un estímulo mecánico a un esternón del usuario. El método puede comprender la aplicación de un estímulo mecánico detrás de la oreja del usuario. El método puede comprender aplicar un estímulo mecánico pulsado a un usuario (por ejemplo, al esternón del usuario). El estímulo mecánico pulsado puede ser o comprender un estímulo mecánico periódico. Una frecuencia del estímulo mecánico periódico puede estar entre sustancialmente 4 Hz y 0,25 Hz, y puede ser sustancialmente 1 Hz. Aplicar un estímulo mecánico tipo pulso puede evitar las desventajas de aplicar un estímulo mecánico constante o continuo que sea demasiado fuerte o de alta intensidad (lo cual puede causar molestias o irritación) o demasiado débil o de baja intensidad (lo cual puede tener poco efecto en el alivio de síntomas físicos como la congelación de la marcha, lentitud, rigidez o temblores). Un estímulo mecánico pulsado también puede permitir que las fluctuaciones de frecuencia e intensidad de la salida de al menos un elemento estimulante proporcionen señales de referencia al usuario (por ejemplo, el estímulo mecánico pulsado puede actuar como un metrónomo o indicador de tiempo). Una salida pulsada que comprende una fluctuación regular, rítmica o periódica puede modular la disfunción sensorial y permitir a los usuarios enfocarse en las señales proporcionadas por la salida pulsada para coordinar los tiempos de sus propios movimientos con el estímulo mecánico similar a un pulso. Al hacerlo, la congelación de la marcha, los temblores, la rigidez o la lentitud pueden reducirse aún más. Proporcionar una señal táctil (utilizando un estímulo mecánico) en lugar de, por ejemplo, señales visuales o sonidos auditivos de señalización, puede ser beneficioso. Las señales visibles de luz y las señales auditivas requieren que el usuario interactúe activamente con la señal de aviso. Centrarse activamente en una señal de señalización puede restar concentración en una tarea deseada, logrando el efecto contrario al pretendido. Por el contrario, el usuario puede ser consciente de manera inherente de la señal de estímulo mecánico o indicio táctil sin necesidad de concentrarse activamente, por lo que el uso de indicadores táctiles puede proporcionar un beneficio adicional para ayudar a mejorar el movimiento y la finalización de tareas.

Opcionalmente, se proporciona un dispositivo ponible para modular una disfunción sensorial o aliviar un síntoma físico asociado con una condición o enfermedad neurológica. El dispositivo ponible comprende al menos un elemento estimulante configurado para proporcionar al menos un estímulo mecánico a un usuario, en donde el estímulo mecánico comprende una salida pulsada; y una parte de disipación configurada para aumentar un área efectiva de un estímulo mecánico proporcionado por al menos un elemento estimulante, la parte de disipación acoplada al menos un elemento estimulante, en donde el dispositivo ponible, cuando está en funcionamiento, está en contacto físico con el cuerpo de un usuario. El usuario puede estar sufriendo de una condición o enfermedad neurológica, por ejemplo la enfermedad de Parkinson, la enfermedad de Alzheimer, la esclerosis múltiple. En las condiciones mencionadas anteriormente, el paciente sufre de una condición neurológica que afecta su movimiento. En este sentido, el dispositivo ponible está configurado para permitir que al menos un elemento estimulante genere una salida pulsada. En consecuencia, la salida pulsada proporciona estimulaciones eléctricas (o vibrotáctiles) efectivas pero suaves que sirven como señales de indicación para el usuario. La salida pulsada comprende una fluctuación regular, rítmica o periódica que puede generarse como una forma de onda continua o como un estímulo mecánico binario. El estímulo mecánico binario proporciona una señal táctil que permite modular la disfunción sensorial y permite a los usuarios centrarse en las señales proporcionadas por la salida pulsada para coordinar los tiempos de sus propios movimientos con la salida pulsada. Al hacerlo, la congelación de la marcha, los temblores, la rigidez o la lentitud, asociados con las condiciones médicas mencionadas anteriormente, pueden reducirse aún más. La señal táctil de referencia es beneficiosa para ayudar a mejorar el movimiento y la finalización de tareas, ya que el usuario puede ser consciente de manera inherente del estímulo mecánico o de la señal táctil sin necesidad de concentrarse activamente mientras se distrae de la tarea deseada.

La salida pulsada es una salida pulsada equilibrada. La salida pulsada equilibrada resulta en una parte positiva simétrica (pulso catódico) caracterizada por una alta amplitud y una parte negativa (pulso anódico) caracterizada por una amplitud muy baja, preferiblemente cero, pero con duraciones de pulso sustancialmente iguales.

La salida pulsada resulta en una mejora del 6 al 50 % en el usuario, preferiblemente una mejora del 32 %. Se observa una mejora de hasta el 32 % en la activación de las neuronas, así como en la coordinación del movimiento basada en la estimulación pulsada. Además, la coordinación del movimiento está asociada con el enfoque del usuario en las señales proporcionadas por la salida pulsada para coordinar los tiempos de su propio movimiento con la salida

pulsada. Al hacerlo, la congelación de la marcha, los temblores, la rigidez o la lentitud, asociados con las condiciones médicas mencionadas anteriormente, pueden reducirse aún más. La señal táctil de referencia es beneficiosa para ayudar a mejorar el movimiento y la finalización de tareas, ya que el usuario puede ser consciente de manera inherente del estímulo mecánico o de la señal táctil sin necesidad de concentrarse activamente mientras se distrae de la tarea deseada.

El dispositivo ponible establece contacto físico con el cuerpo del usuario mediante un acoplamiento mecánico, y en donde el acoplamiento mecánico puede ser mediante cualquiera de los siguientes: un adhesivo, una correa, un cierre, una pulsera, una banda, un cinturón, una ventosa o un imán. El contacto físico con el cuerpo del usuario, es decir, la piel del usuario, permite la transmisión del estímulo táctil desde el dispositivo ponible al usuario. El dispositivo ponible puede colocarse contra cualquier parte del cuerpo, como el esternón, el brazo, el hombro, la muñeca, el cuello, el tobillo, la pierna y la sien. Las partes del cuerpo mencionadas anteriormente permiten un fácil acceso al dispositivo por parte del usuario y por parte de un cuidador o miembro de la familia de un usuario incapacitado. El atractivo diseño del dispositivo ponible hace que el dispositivo se pueda lucir como un adorno. Sin embargo, algunos usuarios pueden no sentirse cómodos mostrando el dispositivo ponible y pueden usarlo en cualquier otra parte del cuerpo oculta bajo una prenda de vestir, por ejemplo. Por ejemplo, el dispositivo ponible puede colocarse contra los muslos o en la parte posterior del usuario.

El depósito de adhesivo se encuentra en la base de la estación de acoplamiento o en la tapa de la estación de acoplamiento, y en donde el depósito es extraíble de forma giratoria desde la base de la estación de acoplamiento o la tapa de la estación de acoplamiento. El dispositivo ponible se puede sujetar a la piel del usuario, preferiblemente en el esternón, por ejemplo, con adhesivo. El adhesivo se proporciona en forma de almohadillas consumibles de material de gancho y bucle que comprenden capas de adhesivo en su parte posterior. Se proporciona un adhesivo de grado médico en la parte posterior del material de bucle que se coloca mirando hacia la piel del usuario, y se proporciona un adhesivo más fuerte en la parte posterior del material de gancho que se coloca mirando hacia el dispositivo ponible, como en su parte de disipación. El material de gancho y bucle se une mediante ganchos y bucles y mantiene el dispositivo ponible en contacto físico con el cuerpo del usuario. Las almohadillas consumibles de adhesivo se suministran y almacenan en capas en el depósito de adhesivo. El diseño único del depósito permite acceder a las almohadillas consumibles de adhesivo almacenadas cuando las almohadillas consumibles de adhesivo actualmente en uso con el dispositivo ponible no pueden mostrar el efecto deseado. La rotación hacia afuera del depósito permite mantener en su lugar las almohadillas consumibles de adhesivo y mejorar la durabilidad de la estación de acoplamiento al someterla a la menor cantidad de sacudidas y cambios de orientación.

Las características opcionales de cualquier aspecto pueden combinarse con las características de cualquier otro aspecto, en cualquier combinación. Por ejemplo, el dispositivo del primer o segundo aspecto puede comprender el uso de un método que incluye cualquiera de las características descritas con referencia al cuarto aspecto. Además, el método del cuarto aspecto puede incluir cualquiera de las características opcionales descritas con referencia al dispositivo del primer o segundo aspecto.

Las características que se describen en el contexto de aspectos y realizaciones separadas de la invención pueden ser utilizadas juntas y/o ser intercambiables siempre que sea posible. De manera similar, cuando las características se describen, por brevedad, en el contexto de una única realización, esas características también pueden ser proporcionadas por separado o en cualquier subcombinación adecuada. Las características descritas en relación con el método pueden tener características correspondientes definibles con respecto al dispositivo y al uso del dispositivo, y estas realizaciones se contemplan específicamente.

Breve descripción de los dibujos

La invención se describirá ahora a modo de ejemplo con referencia a los dibujos adjuntos en los que:

La Figura 1 muestra un dispositivo ponible de acuerdo con una realización de la invención que comprende una parte de disipación con un rebaje;

La Figura 2 muestra un dispositivo ponible de acuerdo con una realización de la invención que comprende una parte de disipación con una abertura;

La Figura 3 muestra un dispositivo ponible de acuerdo con una realización de la invención que comprende un adhesivo;

Las Figuras 4A y 4B muestran un dispositivo ponible de acuerdo con una realización de la invención que comprende una parte de carga;

Las Figuras 4C y 4D muestran una unidad o estuche para un dispositivo ponible de acuerdo con una realización de la invención;

Las Figuras 4F, 4G y 4H muestran una unidad o estación de acoplamiento de acuerdo con una realización preferida de la invención;

La Figura 4I muestra una unidad o estación de acoplamiento que contiene un dispositivo ponible de acuerdo con una realización preferente de la invención;

La Figura 4J muestra una almohadilla adhesiva consumible de acuerdo con una realización de la invención;

La Figura 5 muestra un dispositivo ponible de acuerdo con una realización de la invención que comprende un controlador para controlar una salida de al menos un elemento estimulante;

La Figura 6 muestra una salida de al menos un elemento estimulante de acuerdo con una realización de la invención;

5 Las Figuras 6A, 6B, 6C, 6D y 6E muestran gráficos que representan la determinación del umbral del ciclo de trabajo para un dispositivo ponible de acuerdo con varias realizaciones de la invención

La Figura 7 muestra otro dispositivo ponible de acuerdo con una realización de la invención;

La Figura 8 muestra un esquema de control para operar un dispositivo ponible de acuerdo con una realización de la invención;

10 Las Figuras 9A, 9B y 9C muestran otro dispositivo ponible de acuerdo con una realización de la invención que comprende una carcasa y un inserto;

La Figura 10 muestra una ilustración esquemática de un dispositivo ponible y una estación de acoplamiento de acuerdo con una realización de la invención;

15 Las Figuras 11A y 11B muestran ilustraciones esquemáticas de un dispositivo ponible configurado para el seguimiento mediante un software de aplicación móvil, cuando está en funcionamiento de acuerdo con una realización de la invención; y

Las Figuras 12A, 12B, 12C, 13A, 13B, 13C, 14A y 14B muestran una ilustración esquemática de una interfaz de usuario de un software de aplicación móvil de acuerdo con una realización de la invención.

20 Como los números de referencia y las designaciones en los diferentes dibujos indican elementos similares.

#### Descripción detallada

25 La Figura 1 muestra una realización de un dispositivo ponible 100 de acuerdo con la invención. El dispositivo ponible 100 comprende al menos un elemento estimulante 102. Al menos un elemento estimulante 102 está configurado para proporcionar al menos un estímulo mecánico a un usuario del dispositivo ponible 100. El dispositivo ponible 100 también comprende una parte de disipación 104. La parte de disipación 104 está configurada para aumentar el área efectiva de un estímulo mecánico proporcionado por al menos un elemento estimulante 102.

30 En la realización mostrada, al menos un elemento estimulante 102 está configurado para proporcionar un estímulo vibratorio a un usuario del dispositivo ponible 100, aunque se apreciará que los estímulos mecánicos proporcionados por al menos un elemento estimulante también pueden ser o incluir una presión o un cambio en la presión, un movimiento de rodadura, un golpe u otro impacto, etc. Es importante destacar que los estímulos mecánicos o impactos se reciben como una fuerza que afecta a los músculos y las neuronas. Tales impactos pueden medirse en unidades de Newton (N). En la realización mostrada, al menos un elemento estimulante 102 comprende un motor (como un motor de moneda) configurado para proporcionar un estímulo vibratorio al usuario cuando el elemento estimulante está en funcionamiento. En algunos modos de realización, el motor es un motor eléctrico para producir estimulación vibrotáctil. En algunos modos de realización, la velocidad de salida del motor está entre sustancialmente 5000 RPM y 20 000 RPM, por ejemplo, sustancialmente 12 000 RPM. En algunos modos de realización, el ancho o diámetro del motor está entre sustancialmente 5 mm y 20 mm, por ejemplo, sustancialmente 10 mm. En algunos modos de realización, el grosor del motor está entre sustancialmente 1 mm y 5 mm, por ejemplo, sustancialmente 2 mm. En algunos modos de realización, el motor se coloca cerca de la piel del usuario para proporcionar un estímulo vibratorio al usuario cuando el elemento estimulante está en funcionamiento. En algunos modos de realización, el motor está rodeado por una capa de material flexible o elástico, como silicona, y posteriormente se dispone para proporcionar un estímulo vibratorio al usuario cuando el elemento estimulante está en funcionamiento. Alternativamente, el motor se coloca sobre una capa de material flexible o elástico, como silicona, y posteriormente se dispone para entrar en contacto con la piel a través de la capa base de material flexible o elástico, para proporcionar un estímulo vibratorio al usuario cuando el elemento estimulante está en funcionamiento. Beneficiosamente, la capa de material flexible o elástico, preferiblemente de silicona, reduce un ruido (a menudo molesto) atribuido al motor y proporciona un estímulo vibratorio que es cómodo para el usuario.

35 La parte de disipación 104 está configurada para aumentar el área efectiva de un estímulo mecánico proporcionado por al menos un elemento estimulante 102 al transmitir el estímulo mecánico a través de un área de superficie más grande que la de al menos un elemento estimulante 102. En algunas realizaciones, la parte de disipación 104 comprende un material flexible o elástico. Por ejemplo, se puede utilizar un material viscoelástico, o un material polimérico viscoelástico como silicona, caucho, plástico flexible, espuma, etc. La parte de disipación 104 forma al menos una parte de una superficie (proximal) 106 del dispositivo ponible 100 configurado para entrar en contacto (ya sea directa o indirectamente, por ejemplo, mediante un adhesivo o una ventosa) con la piel del usuario. La superficie 106 está configurada para administrar y/o transmitir el estímulo mecánico desde el elemento estimulante 102 al usuario. En la realización mostrada, al menos un elemento estimulante 102 también forma al menos una parte de la superficie 106. En otras realizaciones alternativas, al menos un elemento estimulante 102 puede no formar (por ejemplo, puede estar retrocedido) parte de la superficie 106. El elemento estimulante 102 puede ser proporcionado o alojado en la parte de disipación 104. En la realización mostrada, la parte de disipación 104 está en contacto directo con al menos un elemento estimulante 102. En otras realizaciones alternativas, la parte de disipación 104 está en contacto indirecto con al menos un elemento estimulante, por ejemplo, a través de uno o más componentes adicionales del dispositivo ponible 100. En algunos modos de realización, un diámetro o ancho de la parte de disipación 104 está

entre sustancialmente 10 mm y 40 mm. En algunas realizaciones, la parte de disipación 104 tiene o comprende un grosor de al menos 3 mm. En algunos modos de realización, la parte de disipación 104 tiene o comprende un grosor de al menos 3 mm en todas las dimensiones de la parte de disipación 104 que no comprenden un rebaje o abertura 108. Por ejemplo, en todas las direcciones que rodean al menos un elemento estimulante 102, la parte de disipación 104 tiene un grosor de entre 3 mm y 10 mm.

En la realización mostrada, la parte de disipación 104 es o comprende una forma sustancialmente cilíndrica que tiene un primer (o proximal) extremo 104a y un segundo (o distal) extremo 104b. "Proximal" se refiere al extremo que se coloca sobre la piel del usuario y "distal" se refiere al extremo opuesto o más externo. Se apreciará que la parte de disipación 104 puede tener o incluir otra forma (por ejemplo, una forma prismática triangular, cuadrada, pentagonal u otra forma poligonal). El primer extremo 104a forma al menos una parte de la superficie 106 configurada para entrar en contacto con la piel del usuario. En la realización mostrada, el primer extremo 104a de la parte de disipación 104 comprende un rebaje 108. Al menos un elemento estimulante 102 está configurado para ser recibido dentro del rebaje 108. En la realización mostrada, al menos un elemento estimulante 102 llena sustancialmente el rebaje 108 en todas las direcciones (como se indica por las líneas sólidas que indican el rebaje 108), de modo que al menos un elemento estimulante 102 tiene sustancialmente el mismo tamaño que el rebaje 108. De esta manera, la parte de disipación 104 está configurada para rodear al menos un elemento estimulante 102, excepto en el primer extremo 104a, en donde se deja expuesto al menos un elemento estimulante 102. En otras realizaciones alternativas, al menos un elemento estimulante 102 es más pequeño que el rebaje 108 (como se indica por las líneas discontinuas que indican el rebaje 108), de modo que el rebaje 108 tiene una profundidad adicional no ocupada por al menos un elemento estimulante 102, aunque se apreciará que el rebaje 108 puede tener una profundidad adicional y/o un ancho adicional en relación al menos un elemento estimulante 102. En tales realizaciones, el rebaje 108 está configurado para ser sustancialmente llenado por una combinación de al menos un elemento estimulante 102 y uno o más componentes adicionales del dispositivo ponible 100 (por ejemplo, una fuente de energía como una batería configurada para alimentar al menos un elemento estimulante 102). En la realización mostrada, el rebaje 108 tiene o comprende una forma sustancialmente similar a la forma de la parte de disipación 104, aunque se apreciará que el rebaje 108 puede tener o comprender otra forma (por ejemplo, una forma sustancialmente similar a la forma de al menos un elemento estimulante 102 y/o una forma de uno o más componentes adicionales del dispositivo ponible 100). En una realización, el elemento estimulante 102 puede tener un ajuste de interferencia ajustado dentro del rebaje 108, al menos en la dirección lateral (es decir, sustancialmente perpendicular a la dirección proximal-distal). Además o alternativamente, puede que no haya un ajuste de interferencia ajustado en todas las direcciones y se pueden proporcionar otros medios para hacer o formar una conexión entre el elemento estimulante 102 y la parte de disipación 104.

En la realización mostrada, al menos un elemento estimulante 102 está sustancialmente al ras con una boca del rebaje 108 cuando al menos un elemento estimulante 102 se encuentra dentro del rebaje 108, con el fin de formar (al menos una parte de) la superficie 106. En otras realizaciones alternativas, al menos un elemento estimulante 102 se encuentra retrasado con respecto a la boca del rebaje 108 y no forma parte de la superficie 106 (aunque la parte de disipación 104 asegura que el estímulo mecánico se distribuya aún en un área efectiva más grande que al menos un elemento estimulante 102). En la realización mostrada, el segundo extremo 104b comprende un extremo cerrado de forma sustancialmente cilíndrica de la parte de disipación 104. El segundo extremo 104b está configurado para formar una superficie exterior o distal del dispositivo ponible 100.

En otras realizaciones alternativas, como se muestra en la Figura 2, el segundo extremo 104b está abierto y el rebaje 108 se extiende a través de la parte de disipación 104 hasta el segundo extremo abierto 104b para formar una abertura (por ejemplo, un rebaje abierto en ambos extremos) a través de la parte de disipación 104. En algunos de estos modos de realización, se proporciona una capa adicional de tapado 110 para asegurar que al menos un elemento estimulante 102 y cualquier otro componente del dispositivo ponible 100 permanezcan asegurados o ubicados dentro del rebaje o abertura 108. En otras realizaciones alternativas, no se proporciona una capa de tapado. Al menos un elemento estimulante 102 y uno o más componentes adicionales del dispositivo ponible 100 pueden ser asegurados dentro de la abertura 108 utilizando, por ejemplo, un ajuste por fricción (de manera que los componentes del dispositivo ponible 100 se contacten lo suficientemente cerca y con la suficiente fuerza dentro del rebaje o abertura 108 para evitar la escape inadvertido de uno o más componentes del dispositivo ponible 100 de la abertura o rebaje 108), o un adhesivo. La capa de tapado 110 está configurada para formar una superficie exterior del dispositivo ponible 100. En algunos modos de realización, la capa de sellado 110 es o comprende el mismo material que la parte de disipación 104.

En algunos modos de realización, la superficie proximal 106 formada al menos en parte por la parte de disipación 104 (y opcionalmente al menos un elemento estimulante 102) está configurada para entrar en contacto directo con la piel del usuario. Por ejemplo, en algunos modos de realización, el dispositivo ponible 100 se incorpora en una pulsera, un colgante, un tobillera, una banda para el brazo, una banda para la muñeca u otro artículo configurado para ser usado por un usuario de manera que la superficie 106 esté dispuesta para entrar en contacto con la piel del usuario cuando el artículo es usado por el usuario. El artículo usado por el usuario está configurado para retener el dispositivo ponible 100 en la piel del usuario y mantener una presión de contacto entre la superficie 106 del dispositivo ponible 100 y la piel del usuario.

En otras realizaciones alternativas, como se muestra en la Figura 3, la superficie proximal 106 comprende o está provista de un adhesivo 112 (por ejemplo, una capa de adhesivo) configurado para adherir la superficie 106 a la piel

del usuario. En algunos de estos ejemplos, el adhesivo 112 puede ser o incluir un adhesivo de grado médico. Un adhesivo adecuado, por ejemplo, es DuploMED ELE77301. En algunos modos de realización, el adhesivo 112 está configurado para unir la superficie 106 a la piel del usuario durante un período prolongado de tiempo, por ejemplo, hasta 7 días. En algunos modos de realización, el adhesivo 112 es al menos uno de impermeable, resistente al sudor y transpirable para mantener la comodidad y la limpieza para el usuario. En algunos modos de realización, el adhesivo 112 es al menos uno de resistente al agua, resistente al sudor para mantener la comodidad y la limpieza para el usuario. Beneficiosamente, el adhesivo resistente al agua y al sudor permite el uso de los dispositivos ponibles en condiciones de alta humedad, como por ejemplo, durante el baño, actividades acuáticas, y demás. Además, el adhesivo 112 es adecuado para su uso por parte de pacientes ancianos cuya piel es más frágil y sensible con la edad. En algunos modos de realización, el adhesivo resistente al agua y al sudor permite el cuidado del paciente, como la limpieza con toallitas húmedas, para pacientes incapacitados. El adhesivo 112 es duradero y reduce la necesidad de cambiar el adhesivo 112 con frecuencia. Además, la propiedad resistente al agua y al sudor del adhesivo 112 permite el uso continuo de los dispositivos ponibles durante 14 días o más. El adhesivo transpirable es un adhesivo de grado médico que es amigable con la piel y previene posibles irritaciones asociadas con una exposición prolongada de la piel del usuario al adhesivo.

En algunos modos de realización, el dispositivo ponible comprende una cubierta 114 configurada para cubrir y proteger el adhesivo 112 cuando el dispositivo ponible 100 no está adherido al usuario. La cubierta 114 puede ser o incluir una película o capa de acrílico. La cubierta 114 está configurada para ser removible y reemplazable sobre el adhesivo 112 (por ejemplo, despegando la cubierta 114 del adhesivo 112). En algunos modos de realización, la cubierta 114 comprende una pestaña 114a que permite al usuario agarrar fácilmente la cubierta 114 para quitar la cubierta 114 del adhesivo 112 y/o volver a colocar la cubierta 114 sobre el adhesivo 112. En algunos modos de realización, el adhesivo 112 está configurado para sellar el dispositivo ponible 100 y ayudar a retener los componentes del dispositivo ponible 100 dentro de la parte de disipación 104. En algunos modos de realización, el adhesivo 112 se dispone (al menos en parte) sobre una capa suave (por ejemplo, fácilmente compresible) de material configurada para ser recibida dentro del rebaje 108. En algunos modos de realización, la capa suave de material está configurada para formar al menos una parte de la superficie 106. En algunos modos de realización, la capa suave de material se utiliza para asegurar que la superficie 106 sea una superficie plana para que el adhesivo 112 se aplique o se disponga sobre ella. La capa suave de material llena cualquier espacio o rotura en la superficie entre, por ejemplo, la parte de disipación 104 y al menos un elemento estimulante 102. Por ejemplo, si al menos un elemento estimulante 102 está retrocedido desde el primer extremo 104a o el rebaje 108 de la parte de disipación 104 (de manera que al menos un elemento estimulante 102 no forma parte de la superficie 106 configurada para entrar en contacto con la piel del usuario y administrar un estímulo mecánico al usuario), la capa suave de material cubre o rodea al menos un elemento estimulante 102 para proporcionar una superficie sustancialmente constante y nivelada (por ejemplo, nivelada con la boca del rebaje 108 de la parte de disipación 104) sobre la cual se puede colocar o aplicar el adhesivo 112. Alternativamente, si al menos un elemento estimulante 102 está al ras con una boca del rebaje pero no se extiende a través de un diámetro del rebaje 108, la capa suave de material puede rodear al menos un elemento estimulante 102 (por ejemplo, llenando sustancialmente el espacio alrededor de al menos un elemento estimulante 102 en el rebaje 108) para proporcionar una superficie sustancialmente constante y nivelada sobre la cual se puede colocar o aplicar el adhesivo 112. La capa suave de material puede ser o incluir uretano (por ejemplo, uretano médico), caucho, silicona u otro material flexible. La capa suave de material puede mejorar la comodidad del dispositivo ponible 100 para el usuario cuando la superficie 106 está en contacto con la piel del usuario. La capa suave de material puede no estar permanentemente dispuesta en el rebaje 108, y puede ser removible o reemplazable (por ejemplo, entre usos secuenciales del dispositivo ponible 100 por parte del usuario). La capa suave de material puede ser recubierta con adhesivo 112 antes de ser insertada en el rebaje 108. La capa suave de material puede ser proporcionada como parte de un inserto que comprende la capa suave de material, el adhesivo 112 y la cubierta 114. El adhesivo 112 puede ser colocado entre la cubierta 114 y la capa suave de material. La capa suave de material puede ser insertada en el rebaje 108 para rodear o cubrir al menos un elemento estimulante 102, formando una superficie sustancialmente nivelada 106. La cubierta 114 puede ser removida para exponer el adhesivo 112 con el fin de adherir el dispositivo ponible 100 a la piel del usuario.

Las Figuras 4A y 4B muestran realizaciones de un dispositivo ponible 200 de acuerdo con la invención. El dispositivo ponible 200 comprende características sustancialmente similares a las descritas con respecto al dispositivo ponible 100 anteriormente (se utilizan números de referencia iguales o correspondientes cuando corresponda). El dispositivo ponible 200 comprende una parte de carga eléctrica 216. La parte de carga 216 está configurada para recibir energía eléctrica con el fin de proporcionar energía eléctrica para alimentar al menos un elemento estimulante 202 (ya sea directamente o indirectamente a través de una fuente de energía del dispositivo ponible 200, como una batería que la parte de carga 216 está configurada para cargar). En la realización mostrada, la parte de carga 216 está configurada para recibir energía eléctrica de forma inalámbrica desde una fuente externa de energía eléctrica. En algunos modos de realización, la parte de carga 216 es o comprende una o más bobinas o devanados configurados para recibir energía eléctrica de forma inalámbrica desde una fuente de alimentación externa (como una o más bobinas o devanados alimentados). En algunas realizaciones, una o más bobinas o devanados pueden ser o incluir alambre Litz o alambre de cobre. En algunos modos de realización, la parte de carga 216 está configurada para recibir energía eléctrica de una fuente de energía eléctrica externa a través de una conexión por cable (como la carga mediante pin o cualquier otro método apropiado).

En las realizaciones mostradas, la parte de carga 216 está configurada para ser recibida o ubicada dentro del rebaje 208. En la realización mostrada en la Figura 4A, la parte de carga 216 rodea al menos parcialmente al menos un elemento estimulante 202 dentro del rebaje 208. La parte de carga 216 comprende un rebaje 218 configurado para recibir al menos parcialmente al menos un elemento estimulante 202. En otras realizaciones alternativas, el rebaje 218 se extiende a través de un grosor de la parte de carga 216 para formar una abertura que se extiende a través de la parte de carga 216. En tales realizaciones, al menos un elemento estimulante 202 se recibe al menos parcialmente dentro del rebaje o abertura 218. En algunos modos de realización, la parte de carga 216 está contenida dentro del rebaje 208 de la parte de disipación 204 de manera que la parte de carga 216 no forma parte de la superficie 206. Es decir, la parte de carga 216 está retrasada desde el primer extremo 204a de la parte de disipación 204 cuando se recibe dentro del rebaje 208. Como tal, en algunos modos de realización, como se muestra en la Figura 4A, al menos un elemento estimulante 202 sobresale (por ejemplo, no está al ras) de la parte de carga 216. En otras realizaciones alternativas, como se muestra en la Figura 4B, la parte de carga 216 no incluye un rebaje configurado para recibir al menos parcialmente al menos un elemento estimulante 202. Más bien, tanto la parte de carga 216 como al menos un elemento estimulante 202 se reciben dentro del rebaje 208 sin superponerse entre sí. En algunos modos de realización, la parte de carga 216 y al menos un elemento estimulante 202 están dispuestos dentro del rebaje 208 para ser colocados uno encima del otro. Al menos un elemento estimulante 102 está dispuesto más cerca de la boca del rebaje 208 que la parte de carga 216. En la realización mostrada, al menos un elemento estimulante 202 forma parte de la superficie 206, pero en otras realizaciones alternativas, al menos un elemento estimulante 202 se encuentra retrasado desde el primer extremo 204a de la parte de disipación 204. En la realización de la Figura 4A o 4B, el elemento estimulante 202 no está en contacto directo con, o solo está parcialmente en contacto directo con, la parte de disipación 204. Sin embargo, la estimulación aún puede disiparse y transferirse a través de la parte de carga 216. Se apreciará que la disposición espacial de los componentes del dispositivo ponible 200 dentro del rebaje 208 puede estar dispuesta de manera diferente a la disposición descrita anteriormente. En algunos modos de realización, la parte de carga 216 comprende una forma y/o está dispuesta dentro del rebaje de manera que ocupa un espacio máximo dentro del rebaje 208, al mismo tiempo que permite que otros componentes del dispositivo ponible 200 se dispongan dentro del rebaje 208. Un volumen máximo de la parte de carga 216 puede maximizar o aumentar la vida útil de la batería del dispositivo ponible 200.

En una realización preferente, la parte de carga 216 está configurada para recibir energía eléctrica de una fuente de energía eléctrica externa a través de una conexión por cable. En este sentido, el dispositivo ponible 200 comprende una ranura de carga (no mostrada) que tiene una ranura receptora para recibir una cabeza de carga de un conector cableado conectado en el otro extremo a la fuente de energía eléctrica externa. La ranura receptora de la ranura de carga tiene un tamaño y forma adecuados para acomodar una cabeza de carga de un conector con cable que tiene un tamaño y forma complementarios a la ranura receptora. En este sentido, la ranura receptora de la ranura de carga y la cabeza de carga del conector cableado funcionan como cerradura y llave. La cabeza de carga puede tener diversas formas y tamaños, incluyendo, pero no limitado a, un pin cilíndrico de varios tamaños, un USB o un conector universal AC-DC. En una realización, la ranura de carga tiene forma para recibir un conector cableado de factor de forma USB, por ejemplo, un conector USB-A, un conector USB-B o un conector USB-C. En otra realización, la ranura de carga tiene forma para recibir un conector con cable en forma de pin, por ejemplo, un conector PIN POGO. En otra realización, la ranura de carga tiene una forma para recibir un conector con cable de tipo de carga de 2 pines.

En algunos modos de realización, el dispositivo ponible 200 se carga a una tasa de carga en un rango de 53 miliamperios (mA) a 110 miliamperios (mA) cuando se le aplica un voltaje de 5V. El 5V es un voltaje de corriente continua suministrado por una batería o fuente de energía eléctrica en el circuito electrónico del dispositivo ponible 200. En algunas realizaciones, el voltaje se encuentra en un rango de 2,5 a 5V, opcionalmente, de 2,9 a 3V. En algunas realizaciones, el voltaje es de 3V. En algunas realizaciones, el voltaje se encuentra en un rango de 2,5 a 5V. Además, en estas condiciones de voltaje, los LED se alimentan con una corriente máxima de 5 mA. Se apreciará que este brillo puede no ser lo suficientemente visible a través de la guía de luz. Una función de regulación de potencia del dispositivo ponible 200 proporciona una medida de 2,999V en una salida de un regulador de 3V3. En algunos modos de realización, el dispositivo ponible 200 está diseñado para una carga de polaridad dual. En algunos modos de realización, además de todos los diferentes tipos de ranuras (o puertos) de carga, el dispositivo ponible 200 comprende un puerto de batería y un puerto de programación.

En algunos modos de realización, los componentes del dispositivo ponible 200 son adecuados para una temperatura y humedad deseadas. En algunos modos de realización, el dispositivo ponible 200 tiene un nivel de sensibilidad a la humedad (MSL) de 1 y la temperatura de funcionamiento se encuentra en un rango entre 0 °C y 125 °C. En algunos modos de realización, el dispositivo ponible 200 tiene un nivel de sensibilidad a la humedad (MSL) de 1 y la temperatura de funcionamiento se encuentra en un rango entre -40 °C y 85 °C. En algunos modos de realización, el dispositivo ponible 200 tiene un nivel de sensibilidad a la humedad (MSL) de 1 y la temperatura de funcionamiento se encuentra en un rango entre -40 °C y 125 °C.

Las Figuras 4C, 4D y 4E muestran una unidad o estación de acoplamiento 250. La unidad 250 está configurada para sostener y retener el dispositivo ponible 200 cuando el dispositivo ponible 200 no está siendo usado por el usuario. En la realización mostrada, la unidad 250 comprende un rebaje 252 configurado para recibir el dispositivo ponible 200. El rebaje 252 comprende una superficie receptora 252a en la que se configura el dispositivo ponible 200 para ser colocado. El rebaje 252 también comprende una pared circundante 252b configurada para evitar el movimiento del

dispositivoponible 200 sobre la superficie receptora 252a. En la realización mostrada, la pared circundante 252b difiere en altura con respecto a la superficie receptora 252a alrededor de un perímetro de la superficie receptora 252a. La pared circundante 252b está principalmente dispuesta de forma continua en la mitad del perímetro de la superficie receptora 252a. En la realización mostrada, la superficie receptora 252a está inclinada hacia la pared circundante 252b en un ángulo agudo (menor de 90°, por ejemplo, entre sustancialmente 15° y 25°). El ángulo entre la superficie receptora 252a y la pared circundante 252b ayuda a mantener el dispositivoponible 200 en la superficie receptora 252a y evita que el dispositivoponible 200 se caiga accidentalmente de la superficie receptora 252a. En la realización mostrada, un transmisor de carga inalámbrica 254 (no mostrado, pero su ubicación ilustrada) de la unidad 250 se encuentra debajo del rebaje 252 dentro de la unidad 250. El transmisor de carga inalámbrica 254 está configurado para transmitir de forma inalámbrica energía eléctrica a la parte de carga 216 del dispositivoponible 200. En algunos modos de realización, el transmisor de carga inalámbrica 254 es o comprende una o más bobinas o devanados de material eléctricamente conductor. La unidad 250 además comprende una conexión de alimentación 256 configurada para conectar la unidad 250 a una fuente de alimentación externa (por ejemplo, electricidad de red) para suministrar energía al transmisor de carga inalámbrica 254. La conexión de alimentación 256 está configurada para recibir una conexión por cable desde la fuente de alimentación externa. Por lo tanto, al conectar la unidad 250 a la fuente de alimentación externa, como la electricidad de la red, se suministra energía al transmisor de carga inalámbrica 254 que puede cargar de forma inalámbrica la parte de carga 216.

En la realización mostrada, el rebaje 252 está dispuesto en una superficie exterior 251a de una primera parte o base 251 de la unidad 250. En uso normal, la superficie exterior 251a puede ser una superficie superior de la primera parte 251, de modo que la primera parte o base 251 sostiene el dispositivoponible 200 cuando se encuentra encajado en el rebaje 252. La conexión de energía 256 está dispuesta en la primera parte 251. En algunos modos de realización, la unidad 250 además comprende una segunda parte 258. La segunda parte 258 efectivamente es o comprende una tapa configurada para cerrar el rebaje 252 de la primera parte 251. La segunda parte 258 y la primera parte 251 son acoplables de forma liberable entre sí, por ejemplo utilizando características de enganche macho y hembra correspondientes, como un ajuste a presión o ajuste por fricción, clips elásticos y bridas o roscas de tornillo complementarias. La segunda parte 258 comprende un rebaje 259 que es complementario al rebaje 252 de la primera parte 251. Juntos, cuando la segunda parte 258 se adjunta a la primera parte 251, el rebaje 259 y el rebaje 252 forman un rebaje interno de la unidad 250 que está configurado para encerrar de manera segura el dispositivoponible 200 dentro del rebaje interno (por ejemplo, para evitar el movimiento del dispositivoponible 200). Como tal, la unidad 250 está configurada para actuar como un estuche para la unidadponible 200, por ejemplo, durante el almacenamiento o el transporte.

En algunos modos de realización, la primera parte 251 de la unidad 250 comprende un depósito 260 (mostrado en la Figura 4E), dentro de la primera parte 251, en el cual se puede contener o almacenar adhesivo adicional para adherir el dispositivoponible 200 a la piel del usuario. En algunos modos de realización, una parte de la superficie exterior 251a' (por ejemplo, una pared final o una pared lateral) de la primera parte 251 es removible (reemplazable) de la primera parte 251 para proporcionar acceso al depósito 260. En algunos modos de realización, la superficie exterior 251a incluye una muesca 251a" que permite aplicar fuerza a la parte de la superficie exterior 251a' para poder retirarla de la primera parte 251. En algunos modos de realización, el depósito 260 es recargable. El adhesivo adicional puede ser proporcionado al depósito 260 en capas distintas y separadas de adhesivo (por ejemplo, una pila de capas de adhesivo) que se pueden recuperar individualmente del depósito 260 y que se pueden aplicar por separado al dispositivoponible 200.

Las Figuras 4F, 4G y 4H muestran una unidad o estación de acoplamiento 270 de acuerdo con una realización preferida de la invención. La unidad 270 está configurada para sostener y retener el dispositivoponible 200 cuando el dispositivoponible 200 no está siendo usado por el usuario. En la realización mostrada, la unidad 270 comprende un cuerpo único que tiene una tapa 272 (denominada en adelante como segunda parte) unida en un extremo a una base 274 (denominada en adelante como primera parte). Como se muestra, la unidad 270 comprende un rebaje 276 (mostrado en la Figura 4G) configurado para recibir el dispositivoponible 200. El rebaje 276 comprende una superficie receptora 276a (mostrada en la Figura 4G) sobre la cual se configura el dispositivoponible 200 para ser colocado. El rebaje 276 también comprende una pared circundante (no mostrada) configurada para evitar el movimiento del dispositivoponible 200 sobre la superficie receptora 276a. En la realización mostrada, la pared circundante difiere en altura con respecto a la superficie receptora 276a alrededor de un perímetro de la superficie receptora 276a. La pared circundante está principalmente dispuesta de forma continua en la mitad del perímetro de la superficie receptora 276a. En la realización mostrada, la superficie receptora 276a está inclinada hacia la pared circundante en un ángulo agudo (menor de 90°, por ejemplo, entre sustancialmente 15° y 25°). El ángulo entre la superficie receptora 276a y la pared circundante ayuda a mantener el dispositivoponible 200 en la superficie receptora 276a y evita que el dispositivoponible 200 se caiga accidentalmente de la superficie receptora 276a. En algunos modos de realización, la superficie receptora 276a comprende un imán pequeño (no mostrado). El imán en la superficie receptora 276a ayuda a mantener el dispositivoponible 200 en la superficie receptora 276a. Se apreciará que el dispositivoponible 200 comprende varios componentes que son potencialmente magnéticos y son atraídos hacia un polo opuesto de otro imán, como el imán en la superficie receptora 276a. La unidad 270 además comprende una conexión de alimentación 278 (o ranura de carga) configurada para conectar la unidad 270 a una fuente de alimentación externa (por ejemplo, electricidad de red) para suministrar energía al dispositivoponible 200. En algunos modos de realización, la unidad 270 está adicionalmente configurada para cargar el dispositivoponible de forma inalámbrica. En este sentido, la unidad 270

puede estar configurada para transmitir de forma inalámbrica energía eléctrica al dispositivo ponible 200. La unidad 270 puede estar configurada para transmitir energía eléctrica de forma inalámbrica cuando el dispositivo ponible 200 se encuentra dentro del rebaje 276 de la unidad 270. La unidad 270 puede incluir un transmisor de carga inalámbrica, como una o más bobinas o devanados de material eléctricamente conductor, configurados para transmitir electricidad de forma inalámbrica.

En la realización mostrada, el rebaje 276 está dispuesto en una superficie exterior 274a de una primera parte (es decir, base) 274 de la unidad 270. En uso normal, la superficie exterior 274a puede ser una superficie superior de la primera parte 274, de modo que la primera parte 274 sostiene el dispositivo ponible 200 cuando se encuentra encajado en el rebaje 276. La conexión de energía 278 está dispuesta en la primera parte 274. La segunda parte (es decir, la tapa) 272 de la unidad 270 está configurada para cerrar el rebaje 276 de la primera parte 274. La segunda parte 272 y la primera parte 274 están conectadas entre sí en un extremo 280, de manera que la segunda parte 272 y la primera parte 274 son acoplables de forma desmontable entre sí, por ejemplo utilizando características de enganche macho y hembra correspondientes, como sujetadores, por ejemplo un sujetador de abrazadera, para permitir el acceso al rebaje 276. La segunda parte 272 comprende un rebaje 282 que es complementario al rebaje 276 de la primera parte 274. Juntos, cuando la segunda parte 272 se une a la primera parte 274, el rebaje 282 y el rebaje 276 forman una cavidad interna de la unidad 270 que está configurada para encerrar de manera segura el dispositivo ponible 200 dentro del rebaje interna (por ejemplo, para evitar el movimiento del dispositivo ponible 200). La segunda parte 272 y la primera parte 274 encierran de forma segura el dispositivo ponible 200 al unirse entre sí mediante piezas de imán en los extremos de cierre de los mismos. Como tal, la unidad 270 está configurada para actuar como un estuche para la unidad ponible 200, por ejemplo, durante el almacenamiento o el transporte.

En la realización mostrada, un depósito 284 para contener o almacenar adhesivo adicional está dispuesto en la unidad 270. El adhesivo adicional en el depósito 284 está disponible para su aplicación en el dispositivo ponible 200 y en la piel del usuario para sujetar el dispositivo ponible 200 a la piel del usuario cuando está en uso. Como se muestra en la ilustración, el depósito 284 está ubicado en la primera parte 274 de la unidad 270. En esta realización, una parte de una superficie exterior 286 (por ejemplo, una pared final o una pared lateral) de la unidad 270, que contiene el depósito 284, se puede quitar de forma reemplazable de la unidad 270 para proporcionar acceso al depósito 284. El depósito 284 se puede quitar de forma reemplazable girando hacia afuera la parte de la superficie exterior 286 que contiene el depósito 284. El tamaño del depósito 284 es lo suficientemente grande como para permitir que el dispositivo ponible 200, por ejemplo, una superficie (no mostrada) configurada para administrar o transmitir un estímulo mecánico al usuario, pase al depósito 284 y entre en contacto con el adhesivo adicional en el depósito 284. De esta manera, se facilita la aplicación fácil de adhesivo adicional al dispositivo ponible 200 cuando sea necesario. En algunos modos de realización, el depósito 284 es recargable con adhesivo adicional. En la realización mostrada, el depósito 284 contiene o almacena adhesivo adicional en forma de una o más almohadillas adhesivas consumibles 288 (mostradas en la Figura 4G). Los uno o más almohadillas adhesivas consumibles 288 se proporcionan al depósito 284 en capas distintas y separadas (por ejemplo, una pila de almohadillas adhesivas 288) que se pueden recuperar individualmente del depósito 284 y que se pueden aplicar individualmente (o por separado) al dispositivo ponible 200. Los uno o más almohadillas adhesivas consumibles 288 se disponen en el depósito 284 de manera que el lado correspondiente (o adherible) a la superficie del dispositivo ponible 200 quede expuesto desde el depósito 284. Cuando se presiona el dispositivo ponible 200 en el depósito 284, una almohadilla adhesiva consumible 288 (una capa superior) se transfiere a la superficie del dispositivo ponible 200. Las otras (o capa inferior) almohadillas adhesivas consumibles 288 se mantienen dentro del depósito 284 durante este proceso. La almohadilla adhesiva consumible 288 comprende una cubierta despegable con una pestaña para facilitar la remoción fácil de la cubierta.

En algunos modos de realización, el depósito 284 se encuentra ubicado en la segunda parte 272 de la unidad 270. De manera similar, para la colocación de una o más almohadillas adhesivas consumibles 288 en el depósito de la primera parte 274, las una o más almohadillas adhesivas consumibles 288 se disponen en la segunda parte 272.

La Figura 4I muestra una unidad o estación de acoplamiento 270 que contiene el dispositivo ponible 200, de acuerdo con una realización preferida de la invención. La unidad 270 está configurada para sostener y retener el dispositivo ponible 200 cuando el dispositivo ponible 200 no está siendo usado por el usuario.

En la realización mostrada, la unidad 270 comprende un cuerpo único que tiene una tapa 272 (denominada en adelante como segunda parte) unida en un extremo a una base 274 (denominada en adelante como primera parte), como se describe anteriormente. Como se muestra, el dispositivo ponible 200 se recibe en un rebaje 276 de la unidad 270. Específicamente, el dispositivo ponible 200 se coloca sobre una superficie receptora 276a en el rebaje 276. Más específicamente, la superficie receptora 276a está inclinada y rodeada por una pared circundante (no mostrada) configurada para evitar el movimiento del dispositivo ponible 200 sobre la superficie receptora 276a. La segunda parte (es decir, la tapa) 272 de la unidad 270 está configurada para cerrar el rebaje 276 de la primera parte 274. La segunda parte 272 y la primera parte 274 están conectadas entre sí en un extremo 280, de modo que la segunda parte 272 y la primera parte 274 son acoplables de forma desmontable entre sí, por ejemplo, utilizando características de enganche macho y hembra correspondientes, como sujetadores, por ejemplo, un sujetador de abrazadera, para permitir el acceso al rebaje 276. La segunda parte 272 comprende un rebaje 282 que es complementario al rebaje 276 de la primera parte 274. Juntos, cuando la segunda parte 272 se une a la primera parte 274, el rebaje 282 y el rebaje 276 forman una cavidad interna de la unidad 270 que está configurada para encerrar de manera segura el dispositivo

ponible 200 dentro del rebaje interna (por ejemplo, para evitar el movimiento del dispositivo ponible 200). La segunda parte 272 y la primera parte 274 encierran de forma segura el dispositivo ponible 200 al unirse entre sí mediante piezas de imán en los extremos de cierre de los mismos. Como tal, la unidad 270 está configurada para actuar como un estuche para la unidad ponible 200, por ejemplo, durante el almacenamiento o el transporte. El dispositivo ponible 200 recibe una capa de adhesivo de un depósito 284 para contener o almacenar adhesivo adicional dispuesto en la unidad 270. Además, una parte de una superficie exterior 286 de la unidad 270, que contiene el depósito 284, se puede quitar de forma reemplazable de la unidad 270, girando hacia afuera, para proporcionar acceso al depósito 284. El tamaño del depósito 284 es lo suficientemente grande como para permitir que el dispositivo ponible 200, por ejemplo, una superficie (no mostrada) configurada para administrar o transmitir un estímulo mecánico al usuario, pase al depósito 284 y entre en contacto con el adhesivo adicional en el depósito 284. De esta manera, se facilita la aplicación fácil de adhesivo adicional, en forma de una o más almohadillas adhesivas consumibles 288, al dispositivo ponible 200 según sea necesario.

La Figura 4J muestra una almohadilla adhesiva consumible 288. Las almohadillas adhesivas consumibles 288 incluyen un cierre de gancho y bucle, como el Velcro™, que posee adhesivo. Los cierres de gancho y bucle comprenden una capa de gancho 290 y una capa de bucle 292. La capa de gancho 290 y la capa de lazo 292 están configuradas para acoplarse entre sí mediante pequeños ganchos en la capa de gancho 290 y bucles más pequeños en la capa de lazo 292. Cuando la capa de ganchos 290 y la capa de bucles 292 se presionan juntas, los ganchos se enganchan en los bucles y las dos capas se sujetan o unen temporalmente. Las dos capas se separan tirando o despegando la capa de bucle 292 de la capa de gancho 290. Las partes traseras respectivas de la capa de gancho 290 y la capa de lazo 292 incluyen adhesivos. Los adhesivos en la capa de gancho 290 y la capa de lazo 292 son de diferentes grados y resistencia. Como se muestra, la almohadilla desechable 288 comprende una primera capa de adhesivo 294 acoplada a la capa de gancho 290 y una segunda capa de adhesivo 296 acoplada a la capa de lazo 292. La almohadilla adhesiva consumible 288 está dispuesta para adherirse a la piel del usuario mediante la segunda capa adhesiva 296 acoplada a la capa de bucle 292 y a la superficie del dispositivo ponible 200 la primera capa adhesiva 294 acoplada a la capa de gancho 290. Como tal, la segunda capa de adhesivo 296 es un adhesivo de grado médico para adherirse a la piel del usuario, y la primera capa de adhesivo 294 es un adhesivo más fuerte para adherirse al dispositivo ponible 200.

El dispositivo ponible 200 se puede colocar sobre la piel del usuario utilizando la almohadilla adhesiva consumible 288. El dispositivo ponible 200 se puede quitar para cargarlo o cuando no se requiere su uso, quedando la capa de bucle 292 de la almohadilla adhesiva consumible 288 adherida a la piel a través de la segunda capa adhesiva 292, mientras que la capa de gancho 290 de la almohadilla adhesiva consumible 288 permanece adherida al dispositivo ponible 200 a través de la primera capa adhesiva 294. Esto permite utilizar la misma almohadilla adhesiva consumible 288, durante un tiempo predefinido, mientras el dispositivo ponible 200 se está cargando. Eventualmente, cuando la almohadilla adhesiva consumible 288 haya sido utilizada durante el número de días requerido, por ejemplo, 14 días o más, como 20 días, la almohadilla adhesiva consumible 288 puede ser removida y una nueva almohadilla adhesiva consumible 288 puede ser aplicada utilizando el proceso descrito anteriormente. Alternativamente, el cojín adhesivo consumible 288 puede ser reemplazado si el cojín adhesivo consumible 288 no proporciona la adhesión deseada en la piel del usuario o en el dispositivo ponible 200. Además, la capa de gancho 290 es lo suficientemente resistente como para durar varios meses, sino años. Sin embargo, la capa de gancho 290 también se puede desprender del dispositivo ponible 200 en caso de que la capa de gancho 290 se desgaste.

La Figura 5 muestra una realización de un dispositivo ponible 300 de acuerdo con la invención. El dispositivo ponible 300 comprende características sustancialmente similares a las descritas con respecto al dispositivo ponible 100 y al dispositivo ponible 200 anteriormente (se utilizan números de referencia iguales o correspondientes cuando corresponda). El dispositivo ponible 300 comprende un controlador 320.

El controlador 320 está configurado para controlar una salida de al menos un elemento estimulante 302. En algunos modos de realización, el controlador 320 está configurado para controlar al menos una de la intensidad (amplitud), duración y frecuencia de una salida de al menos un elemento estimulante 302. Por ejemplo, en algunos modos de realización, el controlador 320 está configurado para hacer que al menos un elemento estimulante 302 emita pulsos (por ejemplo, pulsos de vibración, aplicación de presión, movimiento de rodadura o golpeteo u otro impacto), como se muestra en la Figura 6. La Figura 6 muestra una forma de onda similar a un pulso. Para lograr la forma de onda similar a un pulso mostrada en la Figura 6 que se emita desde al menos un elemento estimulante 302, el controlador 320 está configurado para provocar una emisión continua de al menos un elemento estimulante 302 (ya sea de forma indefinida o durante un tiempo especificado) con fluctuaciones periódicas en la intensidad de salida. Por ejemplo, en un primer segmento S1 de cada período P, la intensidad de salida de al menos un elemento estimulante 302 puede disminuir desde un segundo nivel de intensidad I2 hasta un primer nivel de intensidad I1, antes de volver al segundo nivel de intensidad I2 en un segundo segmento S2 del período P (o viceversa). En la salida mostrada en la Figura 6, el aumento en la intensidad de salida desde el primer nivel de intensidad I1 hasta el segundo nivel de intensidad I2 es sustancialmente lineal. La disminución en la intensidad de salida desde el segundo nivel de intensidad I2 hasta el primer nivel de intensidad I1 también es sustancialmente lineal. Sin embargo, la tasa de cambio de la intensidad de salida desde el segundo nivel de intensidad I2 al primer nivel de intensidad I1 es mucho mayor que desde el primer nivel de intensidad I1 al segundo nivel de intensidad I2. La diferencia en las tasas de cambio en el segmento S1 y el segmento S2 proporciona un efecto pulsante en la salida de al menos un elemento estimulante 302.

En el ejemplo de forma de onda mostrado en la Figura 6, la duración del primer segmento S1 en cada periodo P es aproximadamente el 15 % de la duración total del periodo P. En otras realizaciones alternativas, la duración del primer segmento S1 de cada periodo P está entre sustancialmente el 5 % y el 25 % de la duración total del periodo P. En algunas realizaciones, la duración total de cada periodo P es aproximadamente de 1 segundo (por ejemplo, una frecuencia de aproximadamente 1 Hz). En otras realizaciones alternativas, la duración total de cada periodo P está entre sustancialmente 0,25 segundos y 4 segundos (por ejemplo, una frecuencia entre sustancialmente 4 Hz y 0,25 Hz). En algunos modos de realización, la duración total de cada periodo P está entre sustancialmente 0 segundos y 300 segundos (por ejemplo, una frecuencia entre sustancialmente 300 Hz y 0 Hz). En algunos modos de realización, el primer nivel de intensidad I1 es sustancialmente cero (por ejemplo, sin una intensidad de salida sustancial desde al menos un elemento estimulante 302). En algunos modos de realización, cada periodo P puede comprender un tercer segmento en el cual el nivel de intensidad de salida es sustancialmente cero. En algunos modos de realización, el tercer segmento del periodo P ocurre entre el primer segmento S1 y el segundo segmento S2, tal como se describe con respecto a la Figura 6.

En una realización preferente, la estimulación vibratoria se estudia como un patrón especializado. El patrón especializado es puramente mecánico y genera estimulación y señales de enfoque (como un metrónomo). Beneficiosamente, la estimulación focalizada y las señales de aviso sirven como terapia para la enfermedad de Parkinson y muestran una eficacia del 32 % en comparación con la eficacia del 6 % observada con la forma de onda. En una realización preferida, el dispositivo ponible 300 de la presente divulgación integra una combinación de estimulación focalizada y señalización para ayudar a los usuarios con enfermedad de Parkinson a recuperar su libertad de movimiento. La estimulación vibracional focalizada produce un efecto similar a la actividad de ondas beta, como resultado de la activación de las neuronas en oscilaciones sincronizadas. Se apreciará que una actividad reducida de ondas beta es indicativa de vigilia, mientras que un aumento en la actividad de ondas beta refleja la enfermedad de Parkinson. Cabe destacar que las entradas sensoriales, especialmente las provenientes de los músculos en relación con la propiocepción, son un factor importante para la iniciación y ejecución de los movimientos (como se discute en Hwang y otros 2016). La teoría de la inferencia activa (como se discute por Friston y otros 2011) postula que un paso clave en la modulación de estas entradas es anormal en el Parkinson, y al aumentar su desorden o ruido mediante la estimulación de los receptores musculares con vibración focalizada, su incertidumbre puede aumentar y llevar al cerebro a adoptar un estado más "listo para moverse" (como se discute por Kording y otros 2006). La indicación se logra mediante el pulso de las vibraciones. Una estimulación adecuada de señales promueve la regularidad en elementos de movimientos rítmicos como la longitud del paso y la coordinación de las extremidades, estabilizando y fortaleciendo así los patrones de disparo de las neuronas espinales que generan la locomoción. Además, el enfoque permite la reactivación de los circuitos espinales en caso de interrupción al desviar subconscientemente la atención de otros estímulos interrumpidores en el entorno. Además, el señalamiento facilita la ejecución de acciones que preceden directamente y preparan los movimientos, los cuales se ven afectados en la enfermedad de Parkinson. Beneficiosamente, el señalamiento proporciona una reducción en los episodios de congelación de la marcha, lo que conduce a un movimiento general más suave en personas con enfermedad de Parkinson.

Además, la intensidad y el período de un pulso estimulante son parámetros que pueden ser configurados y modificados por el usuario (como personalizar el dispositivo ponible 300). Una vez establecido, el patrón, con una intensidad mínima I1, una intensidad máxima I2 y un período P, se repetirá tal cual, hasta que el usuario lo actualice. Se apreciará que el dispositivo ponible puede ser optimizado según la preferencia del usuario para una intensidad variable de los pulsos, como I1 a I2, abarcando períodos de tiempo variables, como P durante una duración predefinida para iniciar un movimiento en el usuario. En una implementación ejemplar, el dispositivo puede programarse al 100 % de intensidad y con un período de ENCENDIDO/APAGADO de 200 ms. Opcionalmente, dichos valores pueden ser ajustados por el usuario (utilizando una aplicación móvil, como se discutirá en detalle más adelante). Esto permite al usuario tener total flexibilidad sobre los ajustes y ajustar los valores a lo que funcione mejor para cada individuo (como se ejemplifica en las Figuras 6A, 6B, 6C, 6D y 6E). Se apreciará que al controlar la intensidad, es decir, disminuyéndola del 100 % al 50 %, la vibración es mucho más suave y sutil.

En algunas realizaciones, para lograr la estimulación focalizada y la señalización como se muestra en las Figuras 6A-6E que se emite desde al menos un elemento estimulante 302, el controlador 320 está configurado para generar una salida pulsada de al menos un elemento estimulante 302 con fluctuaciones periódicas en la intensidad de salida. El motor del dispositivo ponible 300 es operable para funcionar, por ejemplo, a 300 Hz y generar pulsos. En algunos modos de realización, la duración del primer segmento S1 y la duración del segundo segmento S2 en cada periodo P son sustancialmente iguales. En algunos modos de realización, la duración total de cada periodo P es aproximadamente de 1 segundo (por ejemplo, una frecuencia de aproximadamente 1 Hz). En algunos modos de realización, la duración total de cada periodo P está entre sustancialmente 0,25 segundos y 4 segundos (por ejemplo, una frecuencia entre sustancialmente 4 Hz y 0,25 Hz). En algunos modos de realización, la duración total de cada periodo P está entre sustancialmente 0 segundos y 300 segundos (por ejemplo, una frecuencia entre sustancialmente 300 Hz y 0 Hz). En algunos modos de realización, el primer nivel de intensidad I1 es sustancialmente cero (por ejemplo, sin intensidad de salida sustancial desde al menos un elemento estimulante 302) y el segundo nivel de intensidad I2 es un número positivo (por ejemplo, máxima intensidad de salida desde al menos un elemento estimulante 302).

Las Figuras 6A, 6B, 6C, 6D y 6E representan una estimulación pulsada con diferentes ciclos de trabajo modificados por el usuario, de acuerdo con varias realizaciones de la invención. El eje x representa la intensidad y el eje y

representa el período de tiempo. Como se muestra en la Figura 6A, en un ciclo de trabajo del 100 %, el motor del dispositivo ponible 300 está completamente ENCENDIDO o completamente APAGADO (a un voltaje de, por ejemplo, 3V), como se representa por la intensidad de las fluctuaciones pulsadas en un I2 en nivel máximo (denotado como MAX) y I1 en 0, y el período entre los segmentos S1 y S2 es de 1 unidad. Como se muestra en la Figura 6B, con un ciclo de trabajo del 50 %, la señal está siendo controlada mediante modulación por ancho de pulso y la intensidad de las fluctuaciones pulsadas está por debajo de un nivel máximo (denominado MAX) mientras que el período entre los segmentos S1 y S2 es de 1 unidad. Como se muestra en la Figura 6C, la intensidad de las fluctuaciones pulsadas alcanza un nivel máximo (denominado como MAX) y el período entre los segmentos S1 y S2 es inferior a 1 unidad, es decir, los pulsos se generan a una frecuencia más alta. Como se muestra en la Figura 6D, la intensidad de las fluctuaciones pulsadas está por debajo de un nivel máximo (denominado MAX) y el período entre los segmentos S1 y S2 es inferior a 1 unidad, es decir, los pulsos se generan a una frecuencia más alta. Como se muestra en la Figura 6E, la intensidad de las fluctuaciones pulsadas está por debajo de un nivel máximo (denotado como MAX) y el período entre los segmentos S1 y S2 es de 2 unidades, es decir, los pulsos se generan a baja frecuencia.

En algunos modos de realización, el controlador 320 es o comprende una placa de circuito impreso (PCB). En algunos modos de realización, una fuente de energía como una batería se monta en la PCB. Alternativamente, la batería puede ser colocada en una o más de las bobinas de alambre en la parte de carga 216, con la energía suministrada por la unidad 250.

El controlador 320 comprende una entrada del usuario 322 (por ejemplo, un interruptor o sensor táctil) montado en la PCB. La entrada del usuario 322 está configurada para recibir órdenes de un usuario y proporcionar instrucciones al controlador 320 para controlar la salida de al menos un elemento estimulante 302. En algunos modos de realización, la entrada del usuario 322 está configurada para ser accionada mediante el toque o la aplicación de presión en una superficie exterior del dispositivo ponible 304. En algunos modos de realización, la entrada del usuario 322, en forma de un sitio de aplicación táctil o de presión, se encuentra o se dispone dentro del dispositivo ponible 300 sustancialmente opuesto a la superficie 306 configurada para entrar en contacto con la piel del usuario. Esto puede mejorar la facilidad de acceso a la entrada del usuario 322 cuando el dispositivo ponible 300 se está usando o está adherido al usuario. En algunos modos de realización, se activa una superficie exterior del dispositivo ponible 300 sustancialmente opuesta a la superficie 306 para accionar la entrada del usuario 322, por ejemplo, el segundo extremo 304b de la parte de disipación 304 (o una capa de tapado 310 que cubre un segundo extremo abierto 304b de la parte de disipación 304). En algunos modos de realización, la entrada del usuario 322 está configurada para ser accionada mediante el toque o la aplicación de presión a un botón proporcionado en la superficie exterior del dispositivo ponible 304. El botón está ubicado o dispuesto en el centro del dispositivo ponible 300, sustancialmente opuesto a la superficie 306 configurada para entrar en contacto con la piel del usuario. Dicho botón permite detectar la aplicación de toque o presión por parte de la entrada del usuario 322 para proporcionar instrucciones al controlador 320. En otras realizaciones alternativas, por ejemplo, una parte de disipación 304 que tiene primer y segundo extremos abiertos 304a, 304b y sin capa de tapado, la entrada del usuario 322 está expuesta y está configurada para ser accionada directamente mediante el toque o la aplicación de presión a la entrada del usuario 322. Como se muestra en la Figura 7, en algunos modos de realización, la entrada del usuario 322 se encuentra adyacente al segundo extremo 304b de la parte de disipación 304, dentro del rebaje o abertura 308 de la parte de disipación 304. Tales disposiciones permiten detectar la aplicación de presión táctil o ligera del segundo extremo 304b (o la capa de tapa 310) mediante la entrada del usuario 322 para proporcionar instrucciones al controlador 320. En algunos modos de realización, el controlador 320 está configurado para recibir y determinar entre tres o más órdenes diferentes recibidos a través de la entrada del usuario 322. En un ejemplo, 2 toques o aplicaciones de presión continuos (pulsaciones) hacen que el controlador 320 active al menos un elemento estimulante 302 para encender el Bluetooth®. En un ejemplo, 1 aplicación continua y prolongada de un toque o presión (pulsación) durante un período de tiempo extendido, como 2 segundos, hace que el controlador 320 haga que al menos un elemento estimulante 302 proporcione instrucciones para encender o apagar el dispositivo ponible 300.

En algunos modos de realización, el dispositivo ponible 300 comprende una capa de diodo emisor de luz (LED). La capa de LED está ubicada o dispuesta dentro del dispositivo ponible 300 sustancialmente opuesta a la superficie 306 configurada para entrar en contacto con la piel del usuario. La capa de LED puede estar ubicada o dispuesta en la placa de circuito impreso (PCB) y es visible a través de un silicona transparente que rodea el sitio de aplicación táctil o de presión o el botón. En algunas realizaciones, el LED indica diferentes niveles de carga (de la batería) en el dispositivo ponible 300. En un ejemplo, diferentes intensidades de luz emitidas por la capa de LED, como la luz azul, indican diferentes niveles de carga del dispositivo ponible 300. Por ejemplo, una luz azul brillante simboliza una batería sustancialmente cargada, mientras que una luz azul tenue representa una batería sustancialmente descargada. En otro ejemplo, diferentes colores de luz emitidos por la capa de LED pueden indicar diferentes niveles de carga del dispositivo ponible 300. Por ejemplo, una luz verde simboliza una batería completamente cargada, una luz azul representa una batería parcialmente cargada y una luz roja sugiere recargar la batería. En algunas realizaciones, la

capa de LED indica alertas de medicación. Esto puede mejorar la facilidad de acceso a la entrada del usuario 322 cuando el dispositivo ponible 300 se está usando o está adherido al usuario.

5 Se muestra en la Figura 8 una ilustración esquemática de un esquema de control 400 proporcionado por el controlador 320 en respuesta a las instrucciones proporcionadas utilizando la entrada del usuario 322.

En el paso 401, el usuario acciona la entrada del usuario 322 para proporcionar instrucciones al controlador 320.

10 En el paso 402, el controlador 320 determina si la activación de la entrada del usuario 322 corresponde o no a un primera orden. En algunos modos de realización, el primera orden comprende una única aplicación de toque o presión (por ejemplo, con una liberación sustancialmente inmediata del toque o presión después de activar la entrada del usuario 322). Si el controlador 320 determina que se ha recibido el primera orden en el paso 402, el controlador 320 instruye al menos un elemento estimulante 302 para proporcionar una primera salida en el paso 403. En algunos modos de realización, la primera salida de al menos un elemento estimulante 302 comprende hasta dos minutos de salida pulsada. En otras realizaciones alternativas, la primera salida de al menos un elemento estimulante 302 comprende entre uno y cinco minutos de salida pulsada. Si en el paso 402 el controlador 320 no determina que se ha recibido el primera orden, el controlador 320 pasa al paso 404.

20 En el paso 404, el controlador 320 determina si la activación de la entrada del usuario 322 corresponde a una segunda orden. En algunos modos de realización, el segunda orden es diferente al primera orden. En algunos modos de realización, el segunda orden comprende una aplicación de doble toque o presión (por ejemplo, cada toque con una liberación sustancialmente inmediata del toque o presión después de activar la entrada del usuario 322, cada uno de los dos toques se recibe con un período preestablecido, como hasta dos segundos). En otras realizaciones alternativas, el segunda orden comprende una pulsación y retención o toque y retención (por ejemplo, la aplicación continua de presión o contacto durante un período de tiempo predefinido, como un segundo). Si el controlador 320 determina que se ha recibido la segunda instrucción en el paso 404, el controlador 320 indica al menos un elemento estimulante 302 que proporcione una segunda salida en el paso 405. En algunos modos de realización, la segunda salida de al menos un elemento estimulante 402 comprende una salida pulsada continua hasta que el controlador 320 reciba una instrucción para cesar o prevenir la salida de al menos un elemento estimulante 302, siendo la forma de onda similar a pulsos de la segunda salida sustancialmente similar a la forma de onda similar a pulsos de la primera salida. En otras realizaciones, las formas de onda tipo pulso de la primera salida y la segunda salida son diferentes. En tales realizaciones, la duración de la segunda salida comprende una salida pulsada continua hasta que el controlador 320 reciba una instrucción para cesar o evitar la salida de al menos un elemento estimulante 302, o comprende una salida pulsada durante un período de tiempo preestablecido. En algunos modos de realización, el período de tiempo preestablecido de la segunda salida está entre uno y cinco minutos. La segunda salida puede ser continua, por ejemplo, durante aproximadamente 30 minutos desde que se enciende. Si en el paso 404 el controlador 320 no determina que se ha recibido el primera orden, el controlador 320 pasa al paso 406.

40 En el paso 406, el controlador 320 determina si la activación de la entrada del usuario 322 corresponde o no a un tercera orden. En algunos modos de realización, el tercera orden es diferente al primer y segunda orden. En algunos modos de realización, el tercera orden comprende una aplicación de doble o triple toque o presión (por ejemplo, cada toque con una liberación sustancialmente inmediata de la aplicación de toque o presión después de activar la entrada del usuario 322, cada uno de los dos o tres toques se reciben con un período preestablecido, como hasta dos segundos). En otras realizaciones alternativas, el segunda orden comprende una pulsación y retención o toque y retención (por ejemplo, la aplicación continua de presión o contacto durante al menos un período de tiempo predefinido, como un segundo o dos segundos). Si el controlador 320 determina que se ha recibido el tercera orden en el paso 406, el controlador 320 instruye al menos un elemento estimulante 302 a cesar la salida, si al menos un elemento estimulante 302 está proporcionando actualmente una salida. Si al menos un elemento estimulante 302 no está proporcionando actualmente una salida cuando se recibe el tercera orden, el controlador 320 instruye al menos un elemento estimulante a seguir proporcionando una salida cero. Si en el paso 406 el controlador 320 no determina que se ha recibido el tercera orden, el controlador 320 pasa al paso 408. En el paso 408, el controlador 320 determina que no reconoce la entrada del usuario y no proporciona ninguna instrucción al menos a un elemento estimulante 302. En ese caso, no hay cambios en la salida actual de al menos un elemento estimulante 302. Si al menos un elemento estimulante 302 está proporcionando una salida en el paso 408, continúa proporcionando esa salida, y si al menos un elemento estimulante 302 no está proporcionando una salida en el paso 408, continúa sin proporcionar una salida.

60 Aplicar un estímulo mecánico (como vibración, cambio de presión, movimiento de balanceo, golpe o impacto) a personas que sufren de condiciones neurológicas o condiciones como la enfermedad de Parkinson puede reducir o eliminar la congelación de la marcha, los temblores, la rigidez o la lentitud. La aplicación de un estímulo mecánico puede reducir o suprimir las ondas beta, lo cual a su vez puede aliviar los síntomas físicos de condiciones neurológicas como el Parkinson. Sin embargo, aplicar un estímulo mecánico que sea demasiado fuerte (demasiado intenso), aunque sea efectivo para tratar los síntomas físicos, puede causar irritación y malestar en los pacientes. Por el contrario, aplicar un estímulo mecánico que sea demasiado débil (de baja intensidad) simplemente no apunta de manera efectiva a los síntomas físicos. Aplicando un estímulo mecánico tipo pulso (por ejemplo, fluctuando entre diferentes niveles de intensidad del estímulo mecánico, como un primer nivel de intensidad y un segundo nivel de intensidad más alto o más bajo que el primer nivel de intensidad), se puede obtener un alivio efectivo o eliminación

de los síntomas físicos sin causar molestias o irritación. Una ventaja adicional de aplicar un estímulo mecánico tipo pulso es que las fluctuaciones de frecuencia e intensidad del estímulo mecánico pueden ser controladas para proporcionar señales de referencia a un individuo (en efecto, el estímulo mecánico tipo pulso también puede actuar como un metrónomo). Al proporcionar una salida regular y rítmica, el estímulo mecánico similar a un pulso también puede modular la disfunción sensorial al permitir que las personas se enfoquen en el ritmo regular y coordinen los tiempos de sus propios movimientos con el estímulo mecánico similar a un pulso. Al hacerlo, la congelación de la marcha, los temblores, la rigidez o la lentitud pueden reducirse adicionalmente o aún más. En algunos modos de realización, el dispositivo ponible 100, 200, 300 se coloca en el esternón de un usuario para aplicar un estímulo mecánico al usuario y aliviar los síntomas físicos de una condición neurológica como la congelación de la marcha, rigidez, lentitud o temblores. En otras realizaciones alternativas, el dispositivo ponible 100, 200, 300 se coloca en otra área del cuerpo de un usuario, por ejemplo, en la parte posterior de la mano, muñeca, pie o cualquier otra posición adecuada en el cuerpo. La superficie 106, 206, 306 configurada para administrar un estímulo mecánico al usuario se coloca en contacto (directo o indirecto, por ejemplo, a través de un adhesivo) con la piel del usuario. La aplicación en el esternón proporciona un fácil acceso para que el usuario controle el dispositivo ponible 100, 200, 300, por ejemplo, utilizando una entrada del usuario 322 conectada a un controlador 320 (o simplemente para encender el dispositivo ponible 100, 200, 300). Beneficiosamente, la aplicación en el esternón proporciona una mayor superficie para el funcionamiento del dispositivo ponible 100, 200, 300 y un fácil acceso (es decir, visualmente) y/o interacción con el dispositivo por parte de la familia o el cuidador del usuario, por ejemplo, presionando el botón, ENCENDIÉNDOLO o APAGÁNDOLO, quitándolo, y así sucesivamente. Se apreciará que otras partes del cuerpo, que son accesibles para el usuario, así como visibles y/o accesibles para la familia o cuidador del mismo, pueden ser seleccionadas para que el dispositivo ponible 100, 200, 300 se coloque en ellas. Tal otra parte del cuerpo puede incluir, pero no se limita a, tobillo, pierna, cuello, brazo, hombro, muñeca y sien.

Las Figuras 9A y 9B muestran una realización de un dispositivo ponible 500 de acuerdo con la invención. El dispositivo ponible 500 comprende características sustancialmente similares a las descritas con respecto a los dispositivos ponibles 100, 200, 300 anteriores (se utilizan números de referencia iguales o correspondientes cuando corresponda). La Figura 9B muestra una vista despiezada de la realización mostrada en la Figura 9A. En la realización mostrada en la Figura 9A, una parte de disipación 504 es o comprende una forma sustancialmente cilíndrica con un primer extremo abierto 504a y un segundo extremo cerrado 504b. La parte de disipación 504 comprende un rebaje 508. El rebaje 508 está configurada para recibir al menos un elemento estimulante 502, una parte de carga 516 y un controlador 520. En la realización mostrada, el rebaje 508 comprende una primera parte de rebaje 508a y una segunda parte de rebaje 508b. La segunda parte de rebaje 508b es más pequeña que la primera parte de rebaje 508a (por ejemplo, la segunda parte de rebaje 508b tiene una profundidad (en dirección proximal-distal) y un diámetro (transversal a la dirección proximal-distal) más pequeños que la primera parte de rebaje 508a). La segunda parte de rebaje 508b está dispuesta o ubicada más lejos del primer extremo abierto 504a que la primera parte de rebaje 508a (por ejemplo, la segunda parte de rebaje 508b está dispuesta a una mayor profundidad dentro del rebaje 508 que la primera parte de rebaje 508a). La segunda parte de rebaje 508b está ubicada más hacia el extremo distal del dispositivo 500 que la primera parte de rebaje 508a. Se forma un saliente 509 entre la primera parte de rebaje 508a y la segunda parte de rebaje 508b debido a la diferencia de tamaño entre la primera parte de rebaje 508a y la segunda parte de rebaje 508b. El saliente 509 forma efectivamente una boca secundaria para la segunda parte de rebaje 508b. En la realización mostrada, el controlador 520 (por ejemplo, siendo o comprendiendo una placa de circuito impreso (PCB)) se recibe dentro de la segunda parte de rebaje 508b. El controlador 520 está configurado para estar sustancialmente al ras con la boca secundaria de la segunda parte de rebaje 508b (por ejemplo, sustancialmente al ras con el saliente 509).

La parte de carga 516 está dispuesta dentro de la primera parte de rebaje 508a. El saliente 509 impide que la parte de carga 516 entre en la segunda parte de rebaje 508b. El saliente 509 forma al menos parte de una superficie dentro del rebaje 508 en la que se coloca la parte de carga 516 para recibir de manera segura la parte de carga 516 dentro del rebaje 508. En la realización mostrada, el controlador 520 está dispuesto adyacente a la parte de carga 516. Esto permite que el controlador 520 se conecte fácilmente a la parte de carga 516. En algunos modos de realización, la parte de carga 516 está conectada a una fuente de alimentación como una batería (por ejemplo, conectada al controlador 520 para alimentar el controlador 520, o montada en una PCB que forma parte del controlador 520). En la realización mostrada, el controlador 520 también forma parte de la superficie (junto con el saliente 509) configurada para recibir la parte de carga 516. En la realización mostrada, la parte de carga 516 no se extiende a través de toda la profundidad de la primera parte de rebaje 508a. Más bien, la parte de carga 516 está dispuesta de manera que se encuentre retrasada desde la boca del rebaje 508 (por ejemplo, retrasada desde el primer extremo 504a de la parte de disipación 504). Esto permite que un adhesivo 512 (como una capa de adhesivo) se disponga en la superficie 506 configurada para administrar un estímulo mecánico al usuario.

En la realización mostrada, la parte de carga 516 comprende un rebaje 518 configurado para recibir al menos parcialmente al menos un elemento estimulante 502. Esto permite que al menos un elemento estimulante 502 se retenga de manera segura, en relación con la parte de disipación 504, dentro del rebaje 508.

En la realización mostrada, la parte de carga 516 también actúa para conectar indirectamente de forma mecánica la parte de disipación 504 al menos a un elemento estimulante 502. Como tal, un estímulo mecánico proporcionado por al menos un elemento estimulante 502 puede ser transmitido a través de la parte de carga 516 a la parte de disipación 504. La parte de disipación 504, que forma al menos una parte de la superficie 506, está configurada para aumentar

el área efectiva del estímulo mecánico proporcionado por al menos un elemento estimulante 502 (por ejemplo, el radio de la parte de disipación 504 es mayor que el radio de al menos un elemento estimulante 502, lo que permite que la parte de disipación 504 aplique el estímulo mecánico sobre un área de superficie más grande que la de al menos un elemento estimulante 502). En otras realizaciones que tienen una disposición interna diferente de los componentes, la parte de disipación 504 está en contacto directo con al menos un elemento estimulante 502 para aumentar el área efectiva del estímulo mecánico.

En la realización mostrada, al menos un elemento estimulante 502 se extiende más allá de la profundidad del rebaje 518 en la que se encuentra recibido. En la realización mostrada, al menos un elemento estimulante 502 está sustancialmente al ras con la superficie 506 (por ejemplo, sustancialmente al ras con un primer extremo 504a de la parte de disipación 504). La disposición de la parte de carga 516 (retirada de la superficie 506), al menos un elemento estimulante 502 y la parte de disipación 504 en la realización mostrada proporciona un área en forma de anillo adyacente a la superficie 506 (entre la parte de disipación 504 y al menos un elemento estimulante 502). El área en forma de anillo está configurada para recibir un adhesivo 512 que, a su vez, permite que el dispositivo ponible 500 se adhiera a la piel del usuario. En la realización mostrada, el adhesivo 512 está sustancialmente nivelado con el primer extremo 504a de la parte de disipación 504 y con al menos un elemento estimulante 502 que forma la superficie 506. En otras realizaciones alternativas, el adhesivo 512 puede ser aplicado directamente sobre la superficie 506. En la realización mostrada, el adhesivo 512 también ayuda a sellar el dispositivo ponible y retener la parte de carga 516, al menos un elemento estimulante 502 y el controlador 520 dentro del rebaje 508 de la parte de disipación 504. Se proporciona una cubierta removible y reemplazable 514 para cubrir el adhesivo 512 cuando el dispositivo ponible 500 no está adherido a la piel del usuario. En otras realizaciones alternativas, el adhesivo 512 se dispone sobre una capa suave de material 512a (que es o comprende, por ejemplo, uretano, silicona, caucho u otro material flexible) configurada para ser recibida dentro del área en forma de anillo para formar una superficie sustancialmente constante y nivelada 506 (por ejemplo, nivelada o sustancialmente al ras con el primer extremo 504a de la parte de disipación 504). Esto se muestra en la Figura 9C. La capa suave de material 512a puede tener o incluir una forma sustancialmente similar al área en forma de anillo. El adhesivo 512, la capa suave 512a y una cubierta 514 pueden ser proporcionados como una única entidad o inserto configurado para ser aplicado o insertado en el rebaje 508 del dispositivo ponible 500 antes de su aplicación en la piel del usuario. El inserto puede ser aplicado al dispositivo ponible 500 insertando la capa suave 512a en el área en forma de anillo en el rebaje 508. La cubierta 514 puede ser removida o despegada para exponer el adhesivo 512 con el fin de adherir el dispositivo ponible 500 a la piel del usuario. La cubierta 514 puede evitar la exposición del adhesivo 512 antes de adherir la superficie 506 a la piel del usuario. Una pluralidad de insertos puede ser dispuesta en el depósito 260 de la estación de acoplamiento 250 (como se describe anteriormente) y pueden ser recuperados individualmente cuando sea necesario.

En realizaciones preferidas, el adhesivo 512 se coloca en un cierre de gancho y bucle, como se muestra en la Figura 4J, por ejemplo un Velcro™. Las partes traseras respectivas de la capa de gancho y la capa de bucle comprenden adhesivos. Los adhesivos en la capa de gancho y en la capa de lazo son de diferentes grados y resistencia. Se proporciona un adhesivo de grado médico en la parte posterior de la capa de bucle que se enfrenta a la piel del usuario para su fijación, y se proporciona un adhesivo fuerte en la parte posterior de la capa de gancho que se adhiere al dispositivo ponible 500. El dispositivo ponible 500 se puede quitar para cargarlo o cuando no se requiere su uso, quedando la capa de bucle con adhesivo de grado médico adherida a la piel, mientras que la capa de gancho con adhesivo más fuerte permanece adherida al dispositivo ponible 500. Esto permite que el dispositivo ponible 500 se utilice de forma continua, es decir, las 24 horas del día, o de forma intermitente, es decir, retirado para cargarlo. Eventualmente, cuando el adhesivo deja de mostrar su efecto en la piel, se puede reemplazar el adhesivo con una nueva capa de adhesivo. Además, el adhesivo correspondiente a la capa de gancho es lo suficientemente fuerte como para durar varios meses, sino años. Sin embargo, la capa de gancho también puede desprenderse del dispositivo ponible 500 en caso de desgaste de la capa de gancho.

En la realización mostrada, la parte de disipación 504 comprende una protuberancia 504c que se extiende desde el segundo extremo 504b hacia el rebaje 508 (en particular, hacia la segunda parte del rebaje 508b). La protuberancia 504c está configurada para interactuar con una entrada del usuario (no se muestra, pero es similar a la entrada del usuario 322 descrita anteriormente con respecto al dispositivo ponible 300). En la realización mostrada, por lo tanto, la entrada del usuario se acciona al accionar el segundo extremo 504b de la parte de disipación 504 para llevar la protuberancia 504c en contacto con la entrada del usuario, o para aplicar presión detectable a la entrada del usuario utilizando la protuberancia 504c. Se apreciará que un efecto similar se podría lograr si el segundo extremo 504b estuviera abierto, pero en su lugar se utilizara una capa de sellado que incluye una protuberancia. En otras realizaciones alternativas, el segundo extremo 504b de la parte de disipación 504 está abierto, y la entrada del usuario queda expuesta para ser accionada directamente por el usuario. Como se puede observar, la entrada del usuario está dispuesta sustancialmente opuesta al primer extremo 504a de la parte de disipación 504 (por ejemplo, sustancialmente opuesta a la superficie 506) para mejorar la facilidad de acceso a la entrada del usuario mientras el dispositivo ponible 400 está adherido a la piel del usuario. El dispositivo ponible 500 puede no necesitar ser retirado de la piel del usuario para que este pueda acceder o activar la entrada del usuario y proporcionar instrucciones al controlador 520 para controlar la salida de al menos un elemento estimulante 502.

En la realización mostrada, el dispositivo ponible 500 también comprende una carcasa 524. La carcasa 524 está configurada para rodear parcialmente la parte de disipación 504. El primer extremo 504a y el segundo 504b de la parte

de disipación 504 no están completamente cubiertos o rodeados por la carcasa 524, para no interferir con el correcto funcionamiento del dispositivo ponible 500. En la realización mostrada, la carcasa 524 comprende una abertura circular en cada extremo, estando cada uno de los respectivos extremos de la carcasa 524 ubicado adyacente a uno de los primeros extremos 504a y el segundo extremo 504b de la parte de disipación. En algunos modos de realización, la carcasa 524 comprende un material plástico (por ejemplo, polipropileno o policarbonato) configurado para proteger la parte de disipación 504 de impactos, arañazos u otras degradaciones que podrían afectar el rendimiento de la parte de disipación 504. En la realización mostrada, una superficie interna de la carcasa 524 comprende un saliente 524a configurado para interactuar con un saliente 523 en una superficie exterior de la parte de disipación 504. Los hombros 523, 524a están configurados para ser superficies de acoplamiento cuando la carcasa 524 está correctamente ubicada en la parte de disipación 504. Se puede utilizar un adhesivo para conectar los hombros 523, 524a y asegurar la carcasa 524 a la parte de disipación 504. En otras realizaciones alternativas en las que se utiliza una capa de sellado con un segundo extremo abierto 404b de la parte de disipación, la capa de sellado está configurada para entrar en contacto y/o unirse al segundo extremo 504b de la parte de disipación 504. En tales realizaciones, un saliente en (por ejemplo, en el perímetro de) la capa de sellado puede interactuar con el saliente 524a de la carcasa 524. La capa de sellado puede llenar sustancialmente la abertura circular de la carcasa 524 adyacente al segundo extremo 504b de la parte de disipación 504. Una entrada del usuario dispuesta adyacente al segundo extremo 504b puede ser accionada mediante la aplicación de tacto o presión a la capa de tapado. En otras realizaciones alternativas, no se proporciona una capa de sellado, y la carcasa 524 se coloca directamente sobre un segundo extremo abierto 504b de la parte de disipación 504 (por ejemplo, una superficie sólida del segundo extremo 504b en lugar de la abertura 508). El segundo extremo plano y abierto 504b de la parte de disipación sustancialmente cilíndrica 504 está configurado para actuar como un hombro que interactúa con el saliente 524a de la carcasa 524. Una abertura circular de la carcasa 524 adyacente al segundo extremo 504b permite un acceso directo para que el usuario accione una entrada del usuario dispuesta adyacente al segundo extremo 504b (es decir, sustancialmente opuesta al primer extremo 504a, o sustancialmente opuesta a la superficie 506). Se apreciará que una carcasa como la carcasa 524 podría incorporarse en cualquiera de los dispositivos ponibles 100, 200, 300 descritos anteriormente.

En algunos modos de realización, la carcasa 524 comprende una carcasa de metal, como por ejemplo una carcasa de aluminio, preferiblemente de aluminio anodizado, configurada para proteger la parte de disipación 504 de impactos, arañazos u otras degradaciones que podrían afectar el rendimiento de la parte de disipación 504. Beneficiosamente, la carcasa de aluminio permite reducir el ruido al actuar como un excelente absorbente de sonido para el sonido producido dentro del dispositivo ponible (es decir, el ruido producido por el motor, el controlador o la batería). Además, de manera beneficiosa, la carcasa de aluminio es ligera, extremadamente resistente, protege naturalmente los componentes electrónicos y cuenta con acabados hermosos, lo que aumenta el atractivo visual del dispositivo ponible 100. Además, el aluminio es un material 100 % reciclable y no tóxico, por lo tanto, altamente respetuoso con el medio ambiente,

En algunos modos de realización, la carcasa 524 comprende una capa escalonada 526. La capa escalonada 526 se produce creando una ranura o surco (similar a un chaflán o bisel en carpintería) en la carcasa 524. La capa escalonada 526 se crea típicamente en un ángulo que oscila entre 20° y 75°, preferiblemente 45°, en la superficie exterior de la carcasa 524. La capa de paso 526 comprende un revestimiento continuo que se integra en la carcasa 524 sin producir bordes afilados tanto para la seguridad del usuario como para evitar daños en los bordes del dispositivo ponible 500. El diseño ergonómico del dispositivo ponible 500 permite un manejo cómodo y otras condiciones físicas de trabajo, como un agarre firme, adecuado para un paciente con movimientos restringidos, como los pacientes que sufren de la enfermedad de Parkinson. En este sentido, el diseño cilíndrico del dispositivo ponible 500 junto con la capa escalonada 526 evita el riesgo de que el dispositivo ponible 500 se golpee o se caiga accidentalmente mientras se utiliza o se quita el dispositivo ponible 500. Beneficiosamente, la capa de paso 526 permite agarrar cómodamente el dispositivo ponible 500, tanto al colocarlo en la piel del usuario como al quitarlo. Además, de manera beneficiosa, la capa de paso 526 permite que el agua o el sudor se escurran del dispositivo ponible 500. Esto permite que el dispositivo ponible 500 se adhiera a la piel del usuario durante un período de tiempo más prolongado. En algunos modos de realización, el dispositivo ponible 500 se puede utilizar las 24 horas del día para ayudar a los pacientes que buscan estimulación vibratoria para comenzar su día (por ejemplo, despertarse) y durante el día.

Las características y la interacción de los diversos componentes del dispositivo ponible 500 permiten obtener un dispositivo pequeño y compacto sin pérdida de rendimiento o funcionalidad, lo que facilita su uso por parte del usuario tanto cuando está adherido como cuando no está adherido a la piel del usuario. Se apreciará que esto también es cierto si el dispositivo ponible 500 no está adherido a la piel del usuario, sino que está incorporado en un artículo ponible y se mantiene en contacto con la piel del usuario a través del artículo ponible (como se describe anteriormente).

La Figura 10 muestra una ilustración esquemática de una realización de un dispositivo ponible 100, 200, 300, 500 y una estación de acoplamiento o unidad 250 de acuerdo con la invención. La ilustración esquemática muestra cómo varios componentes del dispositivo ponible 100, 200, 300, 500 y la unidad 250 interactúan o se comunican entre sí para funcionar según lo previsto. Como se muestra en la Figura 10, la conexión de alimentación 256 de la unidad 250 está configurada para ser conectada a la electricidad de red o a otra fuente de alimentación externa. La conexión de alimentación 256 está en comunicación (por ejemplo, comunicación eléctrica) con el transmisor de carga inalámbrica 254. En la realización mostrada, la conexión de energía 256 también está en comunicación con un controlador de la unidad 250. En algunos modos de realización, el controlador de la unidad 250 está configurado para controlar la

entrega de energía desde la conexión de energía 256 al transmisor de carga inalámbrica 254, por ejemplo, para controlar la eficiencia de transferencia de energía inalámbrica desde el transmisor de carga inalámbrica 254 a la parte de carga 216, 516 del dispositivo ponible 100, 200, 300, 500. La conexión de alimentación 256 también está configurada para suministrar energía al controlador de la unidad 250. El transmisor de carga inalámbrica 254 está configurado para transmitir energía de forma inalámbrica a la parte de carga 216, 516, como se indica por la línea discontinua entre la parte de carga 216, 516 y el transmisor de carga inalámbrica 254. En algunos modos de realización, la conexión de alimentación 256 puede conectar el transmisor de carga inalámbrica 254 de manera más directa a la fuente de alimentación externa (por ejemplo, sin pasar por un controlador de la unidad 250). En algunos modos de realización, el controlador de la unidad 250 está configurado para comunicarse (por ejemplo, a través de una conexión por cable, o mediante una conexión inalámbrica como WIFI, como se indica en la Figura 10) con el controlador 320, 520 del dispositivo ponible 100, 200, 300, 500. Por ejemplo, el controlador 320, 520 del dispositivo ponible 100, 200, 300, 500 puede determinar cuándo una fuente de alimentación del dispositivo ponible 100, 200, 300, 500 está completamente cargada, y puede comunicarse con el controlador de la unidad 250 para instruir al transmisor de carga inalámbrica 254 que deje de transmitir de forma inalámbrica energía a la parte de carga 216, 516 del dispositivo ponible 100, 200, 300, 500.

La parte de carga 216, 516 del dispositivo ponible 100, 200, 300, 500 está en comunicación y configurada para suministrar energía eléctrica a la fuente de alimentación (por ejemplo, batería) del dispositivo ponible 100, 200, 300, 500. En algunos modos de realización, la fuente de alimentación se encuentra ubicada por separado del controlador o PCB 320, 520, como se muestra en el contorno sólido de la fuente de alimentación en la Figura 10 (y las líneas sólidas asociadas que indican una conexión entre la fuente de alimentación y el controlador 320, 520 y la parte de carga 216, 516). En otras realizaciones alternativas, la fuente de energía se encuentra dispuesta o montada en (por ejemplo, está integrada en o forma parte de) el controlador 320, 520 del dispositivo ponible 100, 200, 300, 500, como se muestra en el contorno punteado de la fuente de energía en la Figura 10 (y la línea punteada asociada que conecta la fuente de energía con la parte de carga 216, 516). La fuente de energía está configurada para proporcionar energía al controlador o PCB 320, 520 y al menos un elemento estimulante 102, 202, 302, 502 del dispositivo ponible 100, 200, 300, 500. El controlador 320, 520 está configurado para comunicarse con el elemento estimulante 102, 202, 302, 502 con el fin de proporcionar instrucciones para controlar una salida del elemento estimulante 102, 202, 302, 502 mientras está en funcionamiento. En la realización mostrada, el controlador 320, 520 está en comunicación con una entrada del usuario 322 (que puede ser parte del controlador 320, 520 o estar montada en él, por ejemplo). La entrada del usuario 322 puede ser un interruptor pulsable o un sensor táctil. La entrada del usuario 322 está configurada para ser accionada por un usuario con el fin de proporcionar instrucciones desde el usuario al controlador 320, 520 para controlar una salida del elemento estimulante 102, 202, 302, 502, por ejemplo, como se discutió anteriormente.

En algunos modos de realización, un dispositivo ponible 100, 200, 300, 500 comprende componentes adicionales para aumentar o mejorar la funcionalidad. Por ejemplo, como el dispositivo ponible 100, 200, 300, 500 se puede utilizar para aliviar o eliminar los síntomas físicos asociados con diversas condiciones neurológicas que a menudo requieren medicación, el dispositivo ponible 100, 200, 300, 500 puede incluir un recordatorio de medicación. El recordatorio de medicación puede tomar la forma de una alerta, como una alerta audible o visible emitida desde el dispositivo ponible. Alternativamente, el recordatorio de medicación puede incluir un estímulo mecánico adicional proveniente de al menos un elemento estimulante 102, 202, 302, 502. El recordatorio de medicación puede configurarse para estar activo en momentos específicos, correspondientes a momentos específicos del día en los que se debe tomar la medicación, o configurarse para estar activo después de un período de tiempo preestablecido después de una salida de al menos un elemento estimulante 102, 202, 302, 502. Los momentos específicos del día o períodos de tiempo preestablecidos pueden programarse en el controlador 320, 520. Además o alternativamente, el dispositivo ponible 100, 200, 300, 500 puede incluir adicionalmente un sistema de detección de caídas. El sistema de detección de caídas puede incluir uno o más acelerómetros configurados para medir el movimiento del usuario. Las lecturas de uno o más acelerómetros pueden ser analizadas (por ejemplo, por el controlador 320, 520) para identificar si el usuario ha caído. El dispositivo ponible 100, 200, 300, 500 puede además incluir un sistema de alerta (por ejemplo, una alerta audible, visible o táctil) configurado para indicar que el usuario ha caído.

En algunos modos de realización, el dispositivo ponible 600 está configurado para el seguimiento por medio de un software de aplicación, cuando está en funcionamiento, como se muestra en la Figura 11A. El dispositivo ponible 600 tiene un software de aplicación para su uso que está integrado con un dispositivo externo 602 (denominado "dispositivo" en adelante). Dicha aplicación de software integrada en al menos un dispositivo compatible 602 se denomina aplicación de integración de dispositivos. Un dispositivo compatible 602 está configurado para ejecutar la aplicación de integración de dispositivos en él. El dispositivo 602 incluye, pero no se limita a, un móvil, un ordenador portátil, una tableta, un ordenador de escritorio, un ordenador de mano y un reloj inteligente. El término "aplicación de integración de dispositivos" se refiere a un programa de software para ser ejecutado por el dispositivo 602 utilizando el procesador de dicho dispositivo 602. Es importante destacar que la aplicación de integración de dispositivos comprende un conjunto de funciones predefinidas que están programadas para proporcionar instrucciones a los elementos de hardware y/o software del dispositivo 602. Además, la aplicación de integración de dispositivos está configurada para proporcionar una interfaz de usuario en la pantalla 604 del dispositivo 602, para permitir al usuario realizar tareas específicas asociadas. En un ejemplo, la aplicación de integración de dispositivos es una interfaz de programación de aplicaciones. En una realización, la aplicación de integración de dispositivos está afiliada a una organización. Por lo tanto, la aplicación de integración de dispositivos funciona de acuerdo con las pautas

preprogramadas proporcionadas por la organización. La aplicación de integración de dispositivos está configurada para funcionar de acuerdo con las pautas preprogramadas al ser instalada.

5 En algunos modos de realización, la aplicación de integración de dispositivos permite al usuario 606 aplicar un toque o una ligera presión como una señal para acceder a la entrada del usuario 322 cuando el dispositivo ponible 300 se está usando o está adherido al usuario (es decir, cuando está en funcionamiento). La aplicación táctil o de presión ligera por parte del usuario 606 en la entrada del usuario 322 está configurada para proporcionar instrucciones al controlador 320 para que instruya al menos un elemento estimulante 302 para proporcionar una salida basada en la entrada del usuario recibida 322. En algunas realizaciones, la aplicación de integración de dispositivos permite al usuario 606 indicar al dispositivo 602 cuándo recordarles que tomen los medicamentos recetados. En este caso, la aplicación de integración de dispositivos incluye información de prescripción relacionada, por ejemplo, con los nombres de los medicamentos, las dosis de los medicamentos, el momento de tomar el medicamento, y así sucesivamente. Además, la aplicación de integración de dispositivos permite configurar el dispositivo ponible 600 según los requisitos del usuario (es decir, se adapta para cumplir con requisitos específicos). En esta realización, la aplicación de integración de dispositivos permite producir una alerta identificable además de una alerta de estimulación. Beneficiosamente, la alerta identificable comprende un patrón de alerta, ya sea visual, audible o una combinación de ambos, para la familia o cuidador del usuario 606 para ayudar a un usuario incapacitado 606. En algunos casos, la aplicación de integración de dispositivos permite programar citas con el médico y enviar una notificación anticipada (o recordatorio) para ello. Se apreciará que las notificaciones avanzadas pueden generarse en base a un período predefinido, por ejemplo, 2 días, 1 día, 6 horas y 2 horas antes de la cita programada.

En algunos modos de realización, la aplicación de integración de dispositivos permite realizar un seguimiento y registrar el uso regular del dispositivo ponible 600, los síntomas, las variaciones y la progresión de los síntomas, así como la eficacia del dispositivo ponible 600 y las terapias (incluyendo medicamentos, meditación, etc.) en los síntomas. En algunos modos de realización, la aplicación de integración de dispositivos está configurada para recopilar y analizar los datos registrados por el usuario 606 y utilizarlos para medir y proporcionar mejoras en forma de gráficos. En algunos modos de realización, la aplicación de integración de dispositivos informa (por ejemplo, envía por correo electrónico o mediante otra aplicación de integración de dispositivos) el análisis diario del dispositivo ponible 600 al médico o al especialista del usuario a través de una red de comunicación 608. Además o alternativamente, la aplicación de integración de dispositivos activa una alerta automática cuando las lecturas superan un umbral predefinido. En otra realización, el dispositivo ponible 600 es operable para ser utilizado sin ninguna conexión Bluetooth®. El dispositivo ponible 600 comprende un primera orden, es decir, aplicación de toque o presión una vez durante 5 minutos de estimulación, y una segunda orden para estimulación continua. En dicha realización, el dispositivo ponible 600, a través de la aplicación de integración de dispositivos, está configurado para proporcionar una alerta de medicación, así como gestionar el sistema de alerta, la amplitud de vibración, el ciclo de trabajo, la forma de onda de vibración, el estado de la batería y encendido/apagado del dispositivo ponible 600. En algunos modos de realización, la aplicación de integración de dispositivos se utiliza para activar el dispositivo ponible 600 desde una ubicación remota, por ejemplo, por el médico del usuario, cuidador o un miembro de la familia autorizado para acceder al dispositivo ponible en una situación de emergencia. Se apreciará que el dispositivo ponible 600 es un dispositivo independiente y no requiere ningún software o hardware nuevo para su funcionamiento.

La Figura 11B es una implementación ejemplar de una instalación exitosa de la aplicación de integración de dispositivos en un dispositivo 604, como un teléfono inteligente. Como se muestra, un logotipo o icono 610 de la aplicación de integración de dispositivos es visible en la pantalla del teléfono inteligente 604. La aplicación de integración de dispositivos comprende un menú principal 612 con una pluralidad de opciones (como se muestra en detalle en las Figuras 12A, 12B, 12C, 13A, 13B, 13C, 14A y 14B), tales como una variedad de juegos, autoevaluación, alerta de medicación, y así sucesivamente. La aplicación de integración de dispositivos permite alternar entre las diversas opciones del menú principal 612 volviendo de una opción 612a al menú principal y seleccionando otra opción. La variedad de juegos está diseñada para poner a prueba la velocidad y precisión del usuario, como un paciente que sufre de la enfermedad de Parkinson. En un ejemplo, una de las variedades de juegos incluye dibujar una espiral y/o una línea recta entre los dos puntos mostrados en la pantalla utilizando un dedo. El usuario 606 puede realizar múltiples intentos que ayudan a mejorar el movimiento. En otro ejemplo, uno de los tipos de juegos incluye identificar y seguir un cambio en la pantalla, por ejemplo, explotar tantos globos como sea posible en un límite de tiempo usando el dedo, tocar puntos alternos en la pantalla lo más rápido posible en un límite de tiempo usando el dedo, y así sucesivamente. La autoevaluación comprende un cuestionario para el usuario. El usuario debe completar el cuestionario de autoevaluación de forma rutinaria, por ejemplo semanalmente, para hacer un seguimiento e informar al médico o cuidador sobre la salud del usuario. El cuestionario puede requerir que el usuario elija de una escala predefinida de respuestas que van desde "Ninguno, Leve, Moderado, Grave e Incapaz" para responder preguntas como "problemas al caminar", "problemas al lavarse o vestirse", "problemas con las actividades diarias", "dolor/malestar", "ansiedad/depresión", y así sucesivamente. La aplicación de integración de dispositivos permite al usuario 606 pasar a una nueva pregunta después de registrar una respuesta para la pregunta actual. Además, la aplicación de integración de dispositivos permite al usuario 606 evaluar la salud general (calidad de vida (QOL)) en una escala del 0 al 100, en donde 0 es lo peor y 100 es la mejor salud que el usuario 606 puede imaginar. Además, la aplicación de integración de dispositivos proporciona Alertas de Medicación, como la próxima dosis de medicamento, y una hora en formato de 12 o 24 horas, para el medicamento. Además, se proporciona un registro para que el usuario 606 pueda registrar una respuesta (Sí o No) si se abordó la alerta mencionada y se tomó la medicación correspondiente a ese momento.

Además, un icono de Configuración permite al usuario 606 configurar alarmas, proporcionar detalles de la receta (es decir, medicamentos y dosis) y la frecuencia para cada medicamento. Beneficiosamente, la aplicación de integración de dispositivos permite enviar los datos registrados por el usuario 606 a los respectivos médicos para hacer un seguimiento del progreso del usuario 606.

5 En algunos modos de realización, el dispositivo ponible 100, 200, 300, 500, 600 se utiliza para modular una disfunción sensorial o aliviar un síntoma físico asociado con una condición o enfermedad neurológica. El dispositivo ponible 100, 200, 300, 500, 600 comprende al menos un elemento estimulante configurado para proporcionar al menos un estímulo mecánico a un usuario, en donde el estímulo mecánico comprende una salida pulsada; y una parte de disipación configurada para aumentar el área efectiva de un estímulo mecánico proporcionado por al menos un elemento estimulante, la parte de disipación acoplada al menos un elemento estimulante, en donde el dispositivo ponible 100, 200, 300, 500, 600, cuando está en funcionamiento, está en contacto físico con el cuerpo de un usuario. El usuario puede estar sufriendo de una condición o enfermedad neurológica, por ejemplo la enfermedad de Parkinson, la enfermedad de Alzheimer, la esclerosis múltiple. En las condiciones mencionadas anteriormente, el paciente sufre de una condición neurológica que afecta su movimiento. En este sentido, el dispositivo ponible 100, 200, 300, 500, 600 está configurado para permitir que al menos un elemento estimulante genere una salida pulsada. En consecuencia, la salida pulsada proporciona estimulaciones eléctricas (o vibrotáctiles) efectivas pero suaves que sirven como señales de indicación para el usuario. La salida pulsada comprende una fluctuación regular, rítmica o periódica que puede generarse como una forma de onda continua o como un estímulo mecánico binario. El estímulo mecánico binario proporciona una señal táctil que permite modular la disfunción sensorial y permite a los usuarios centrarse en las señales proporcionadas por la salida pulsada para coordinar los tiempos de sus propios movimientos con la salida pulsada. Al hacerlo, la congelación de la marcha, los temblores, la rigidez o la lentitud, asociados con las condiciones médicas mencionadas anteriormente, pueden reducirse aún más. Beneficiosamente, la señal táctil de indicación ayuda a mejorar el movimiento y la finalización de tareas, ya que el usuario puede ser consciente de manera inherente del estímulo mecánico o de la señal táctil sin necesidad de concentrarse activamente mientras se distrae de la tarea deseada.

En algunas realizaciones, la salida pulsada es una salida pulsada equilibrada. La salida pulsada equilibrada resulta en una parte positiva simétrica (pulso catódico) caracterizada por una alta amplitud y una parte negativa (pulso anódico) caracterizada por una amplitud muy baja, preferiblemente cero, pero con duraciones de pulso sustancialmente iguales. Además, la salida pulsada resulta en una mejora del 6 al 50 % en el usuario, preferiblemente una mejora del 32 %. Se observa una mejora de hasta el 32 % en la activación de las neuronas, así como en la coordinación del movimiento basada en la estimulación pulsada. Además, la coordinación del movimiento está asociada con el enfoque del usuario en las señales proporcionadas por la salida pulsada para coordinar los tiempos de su propio movimiento con la salida pulsada.

En algunos modos de realización, el dispositivo ponible 100, 200, 300, 500, 600 realiza el contacto físico con el cuerpo del usuario mediante un enganche mecánico, y en donde el enganche mecánico puede ser cualquiera de los siguientes: un adhesivo, una correa, un broche, una pulsera, una banda, un cinturón, una ventosa, un imán. El contacto físico con el cuerpo del usuario, es decir, la piel del usuario, permite una transmisión efectiva del estímulo táctil desde el dispositivo ponible 100, 200, 300, 500, 600 al usuario. El dispositivo ponible 100, 200, 300, 500, 600 se puede colocar contra cualquier parte del cuerpo, como el esternón, el brazo, el hombro, la muñeca, el cuello, el tobillo, la pierna y la sien. Las partes del cuerpo mencionadas anteriormente permiten un fácil acceso al dispositivo ponible 100, 200, 300, 500, 600 por parte del usuario y por parte de un cuidador o miembro de la familia de un usuario incapacitado. El atractivo diseño del dispositivo ponible 100, 200, 300, 500, 600 hace que el dispositivo pueda ser exhibido como un adorno. Sin embargo, algunos usuarios pueden no sentirse cómodos mostrando el dispositivo ponible 100, 200, 300, 500, 600 y pueden llevar el dispositivo ponible 100, 200, 300, 500, 600 en cualquier otra parte del cuerpo oculta bajo una prenda de ropa, por ejemplo. Por ejemplo, el dispositivo ponible 100, 200, 300, 500, 600 se puede colocar contra los muslos o en la espalda del usuario.

El depósito de adhesivo se encuentra en la base de la estación de acoplamiento o en la tapa de la estación de acoplamiento, y en donde el depósito es extraíble de forma giratoria desde la base de la estación de acoplamiento o la tapa de la estación de acoplamiento. El dispositivo ponible 100, 200, 300, 500, 600 se puede sujetar a la piel del usuario, preferiblemente en el esternón, por ejemplo, mediante adhesivo. El adhesivo se proporciona en forma de almohadillas consumibles de material de gancho y bucle que comprenden capas de adhesivo en su parte posterior. Como se discutió anteriormente, se proporciona un adhesivo de grado médico en la parte posterior del material de bucle que se coloca mirando hacia la piel del usuario, y se proporciona un adhesivo más fuerte en la parte posterior del material de gancho que se coloca mirando hacia el dispositivo ponible, como en su parte de disipación. El material de gancho y bucle se une mediante ganchos y bucles y mantiene el dispositivo ponible en contacto físico con el cuerpo del usuario. Las almohadillas consumibles de adhesivo se suministran y almacenan en capas en el depósito de adhesivo. El diseño único del depósito permite acceder a las almohadillas consumibles de adhesivo almacenadas cuando las almohadillas consumibles de adhesivo actualmente en uso con el dispositivo ponible no pueden mostrar el efecto deseado. Beneficiosamente, la rotación hacia afuera del depósito permite mantener en su lugar las almohadillas consumibles de adhesivo y mejorar la durabilidad de la estación de acoplamiento al someterla al menor número de sacudidas y cambios de orientación.

La presente divulgación proporciona un dispositivo ponible para proporcionar estimulación vibratoria a los usuarios con movimiento restringido, como en el caso de la enfermedad de Parkinson. El dispositivo ponible de la presente divulgación utiliza una combinación de estimulación focalizada y señalización para generar las estimulaciones vibratorias que ayudan a los usuarios a recuperar la libertad de movimiento. El dispositivo ponible es elegante y atractivo visualmente, además de ser extremadamente cómodo para los usuarios. Además, la estimulación vibratoria es cómoda para el usuario, en términos de control de ruido, disipación de calor, etc. El dispositivo ponible está diseñado a medida para adaptarse a los requisitos del usuario, como por ejemplo, en términos de modificar variables de la estimulación para refinar el patrón, la intensidad y la frecuencia de la cual el usuario experimenta los mayores beneficios. El dispositivo ponible proporciona una marcha mejorada y una mejor calidad de vida para las personas con Parkinson. El dispositivo ponible es un tratamiento no invasivo para la enfermedad de Parkinson, y el impacto de la estimulación vibrotáctil producida por este puede ser ampliado en el contexto de programas de rehabilitación y demostrar beneficios a largo plazo de esta tecnología. El dispositivo ponible puede inducir cambios en el cerebro relacionados con la neuroplasticidad y aumentar la capacidad de respuesta a las estimulaciones. Además, el dispositivo ponible es un dispositivo independiente y puede ser operado por un software de aplicación de integración de dispositivos para grabar y analizar la salud general (calidad de vida) del usuario.

De la lectura de la presente divulgación, serán evidentes para la persona experta otras variaciones y modificaciones. Tales variaciones y modificaciones pueden implicar características equivalentes y otras que ya son conocidas en el arte de los dispositivos ponibles, y que pueden ser utilizadas en lugar de, o además de, las características ya descritas en la presente memoria.

La presente invención está definida por las reivindicaciones adjuntas.

**REIVINDICACIONES**

1. Un dispositivo ponible (100) para proporcionar al menos un estímulo mecánico a un usuario con una condición neurológica, que comprende:
 

5 al menos un elemento estimulante (102) configurado para proporcionar al menos un estímulo mecánico al usuario, en donde la salida de al menos un elemento estimulante (102) comprende una salida pulsada; un controlador (320) configurado para controlar una salida de al menos un elemento estimulante (102); y una parte de disipación (104) configurada para aumentar el área efectiva de un estímulo mecánico proporcionado por al menos un elemento estimulante (102);

10 caracterizado porque la salida pulsada proporciona una combinación de estimulación vibrotáctil focalizada y señalización al usuario.
2. El dispositivo ponible (100) de la reivindicación 1, que además comprende una superficie (306) configurada para administrar y/o transmitir el estímulo mecánico al usuario, opcionalmente al menos una parte de la parte de disipación (102) está configurada para formar al menos parte de la superficie (106) configurada para administrar el estímulo mecánico al usuario.
3. El dispositivo ponible (100) de la reivindicación 2, en donde al menos un elemento estimulante (102) está configurado para formar al menos parte de la superficie (106) diseñada para administrar un estímulo mecánico al usuario.
4. El dispositivo ponible (100) de cualquier reivindicación anterior, en donde la parte de disipación (104) comprende un rebaje o abertura configurada para recibir al menos un elemento estimulante (102), opcionalmente al menos un elemento estimulante (102) está sustancialmente al ras con una boca del rebaje o abertura cuando al menos un elemento estimulante (102) es recibido por el rebaje o abertura.
5. El dispositivo ponible (100) de cualquier reivindicación dependiente directa o indirectamente de la reivindicación 2, en donde la superficie (106) configurada para administrar un estímulo mecánico al usuario comprende un adhesivo configurado para adherir la superficie (106) a la piel del usuario.
6. El dispositivo ponible (100) de cualquier reivindicación anterior, además comprende una parte de carga eléctrica (216), opcionalmente la parte de carga eléctrica (216) está configurada para recibir energía eléctrica de forma inalámbrica desde una fuente de energía eléctrica externa y/o la parte de carga eléctrica (216) está configurada para recibir energía eléctrica de una fuente de energía eléctrica externa mediante una conexión cableada.
7. El dispositivo ponible (100) de cualquier reivindicación anterior, en donde la salida pulsada es o comprende una salida periódica, y opcionalmente en donde la frecuencia de la salida periódica está entre sustancialmente 4 Hz y 0,25 Hz, y además opcionalmente en donde la frecuencia de la salida periódica es sustancialmente 1 Hz.
8. El dispositivo ponible (100) de la reivindicación 7, en donde cada período de la salida pulsada comprende al menos un primer segmento y un segundo segmento y, opcionalmente, en donde el primer segmento es diferente al segundo segmento en uno o más de intensidad de salida, frecuencia y duración.
9. El dispositivo ponible (100) de la reivindicación 8, en donde:
 

45 el primer segmento comprende aumentar la intensidad de salida de al menos un elemento estimulante (102) desde un primer nivel de intensidad hasta un segundo nivel de intensidad; y

50 el segundo segmento comprende disminuir la intensidad de salida de al menos un elemento estimulante (102) desde el segundo nivel de intensidad hasta el primer nivel de intensidad.
10. El dispositivo ponible (100) de la reivindicación 9, en donde la tasa de aumento de la intensidad de salida en el primer segmento es diferente de la tasa de disminución de la intensidad de salida en el segundo segmento; y, opcionalmente, en donde la tasa de aumento de la intensidad de salida en el primer segmento es menor que la tasa de disminución de la intensidad de salida en el segundo segmento; y, además opcionalmente, en donde la tasa de aumento de la intensidad de salida en el primer segmento es entre sustancialmente tres y diez veces menor que la tasa de disminución de la intensidad de salida en el segundo segmento.
11. El dispositivo ponible (100) de cualquier reivindicación anterior, en donde una entrada del usuario está configurada para recibir al menos:
 

60 una primera orden para hacer que el controlador instruya al menos un elemento estimulante (102) para proporcionar una primera salida, y

65 una segunda orden, diferente de la primera orden, para hacer que el controlador instruya al menos un elemento estimulante (102) para proporcionar una segunda salida.

12. El dispositivo ponible (100) de cualquier reivindicación anterior, en donde la estimulación vibrotáctil es una señal periódica que tiene una frecuencia entre sustancialmente 300 Hz y 0 Hz.
- 5 13. El dispositivo ponible (100) de cualquier reivindicación anterior, en donde al menos un elemento estimulante (102) comprende un motor configurado para proporcionar un estímulo vibrotáctil al usuario, opcionalmente en donde la velocidad de salida del motor está entre sustancialmente 5000 RPM y 20 000 RPM.
14. Un kit de piezas que comprende:
  - 10 un dispositivo ponible (100) de cualquiera de las reivindicaciones anteriores; y
  - una estación de acoplamiento (250) para recibir y almacenar el dispositivo ponible (100), en donde la estación de acoplamiento (250) es una unidad única que comprende una base (274) y una tapa (272) unidas de forma removible en un extremo.

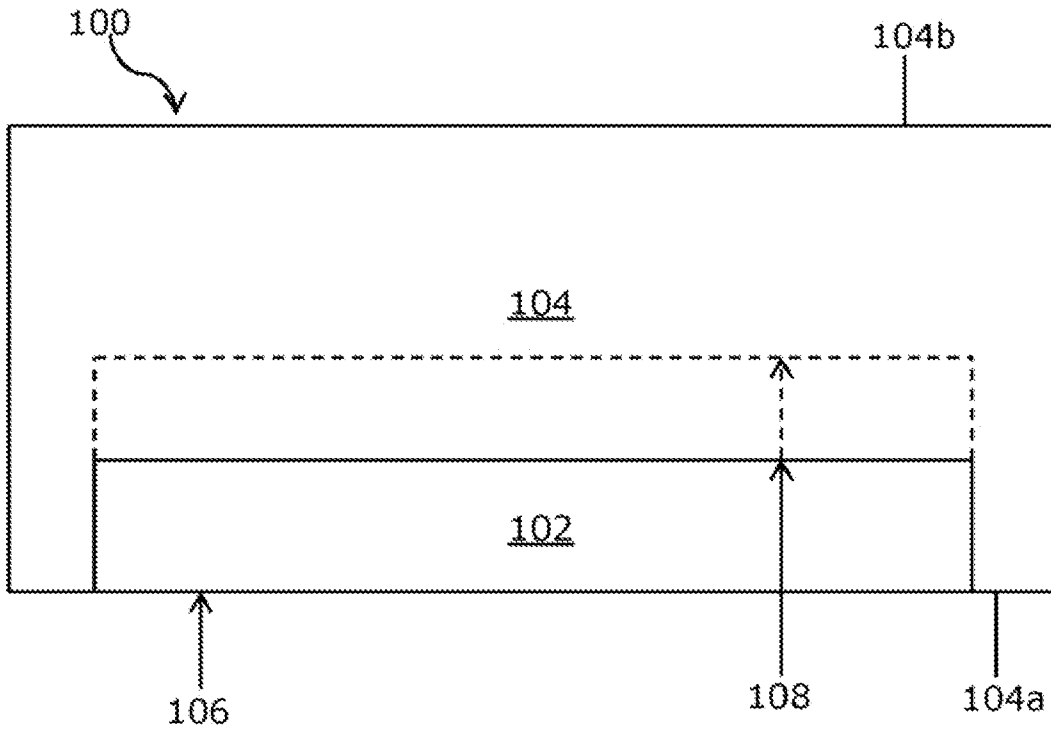


Figura 1

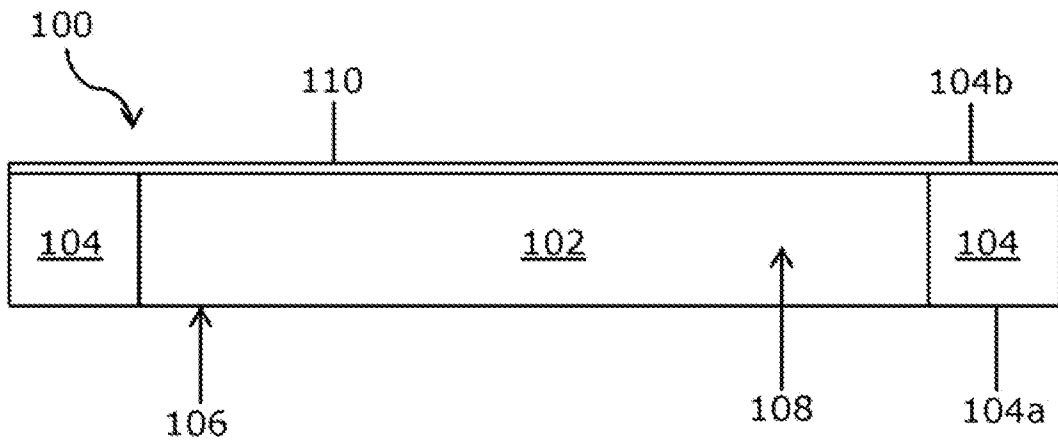


Figura 2

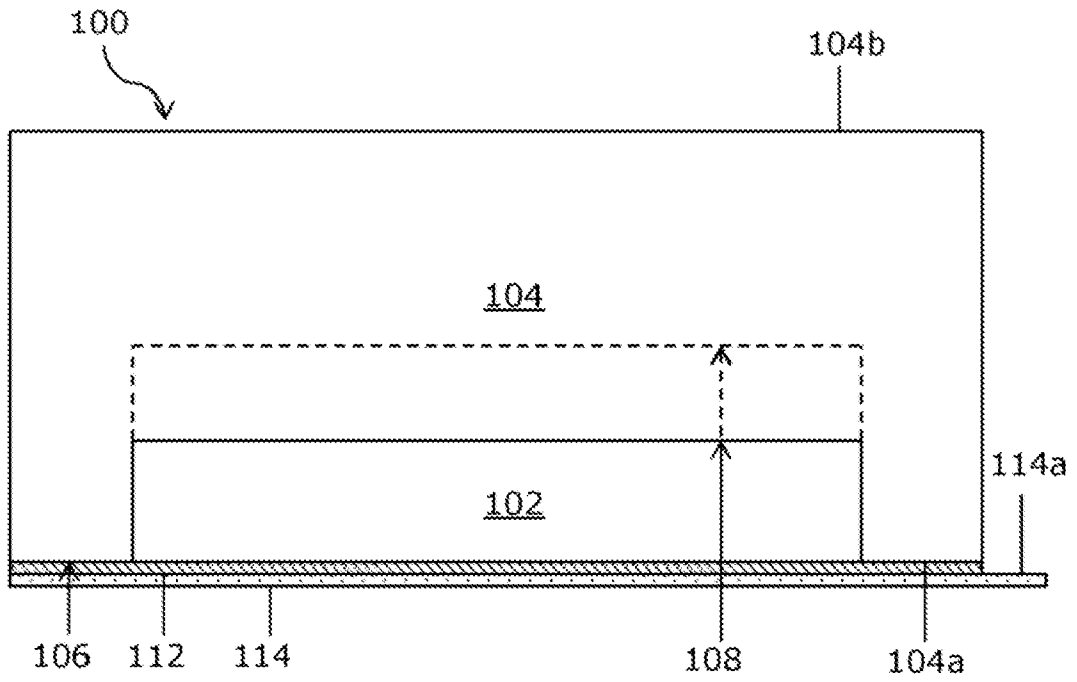


Figura 3

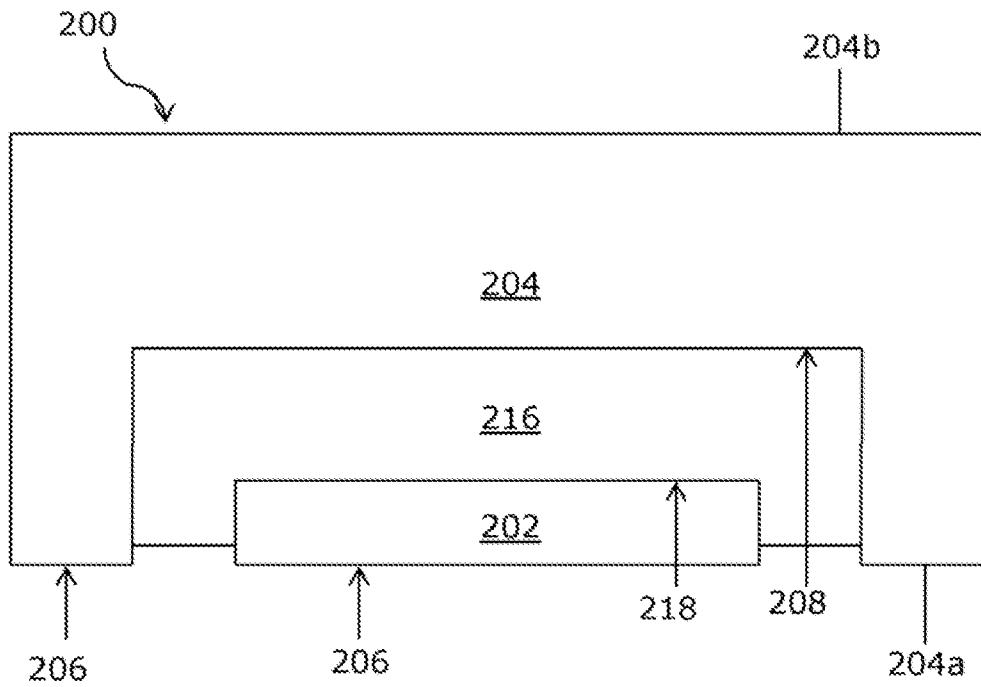


Figura 4A

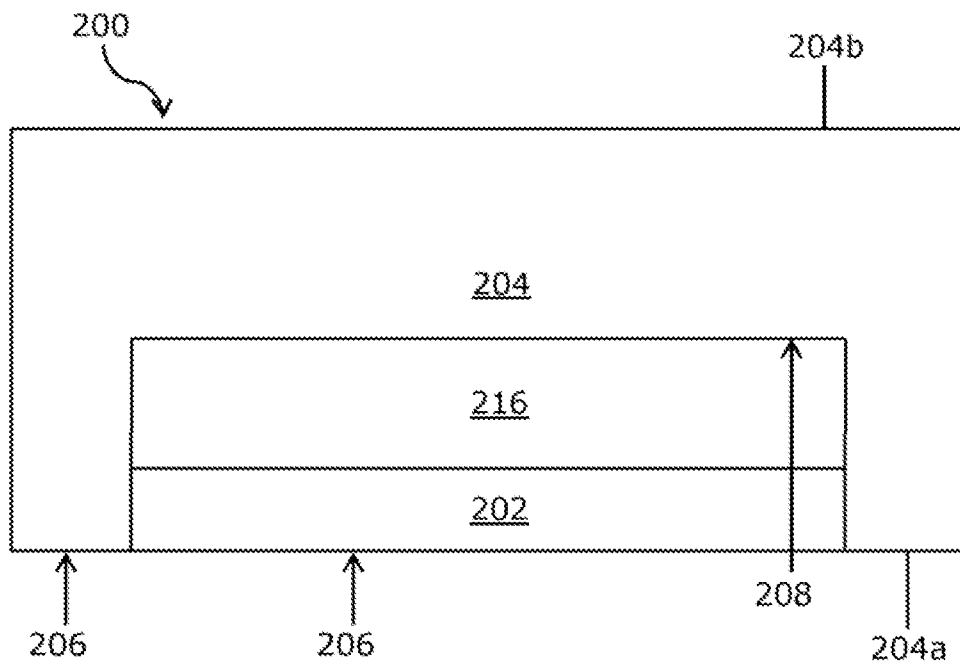


Figura 4B

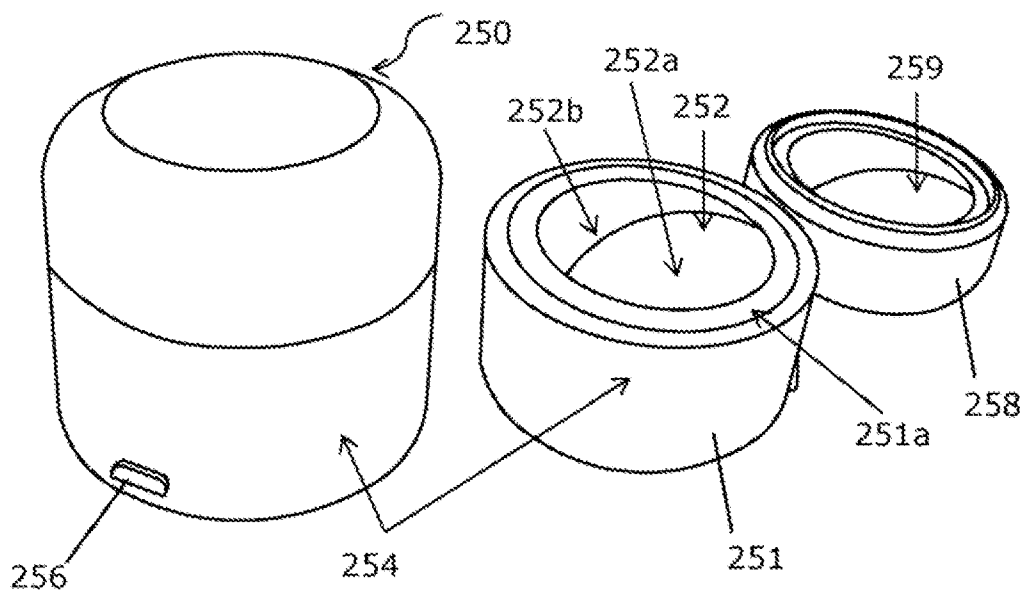


Figura 4C

Figura 4D

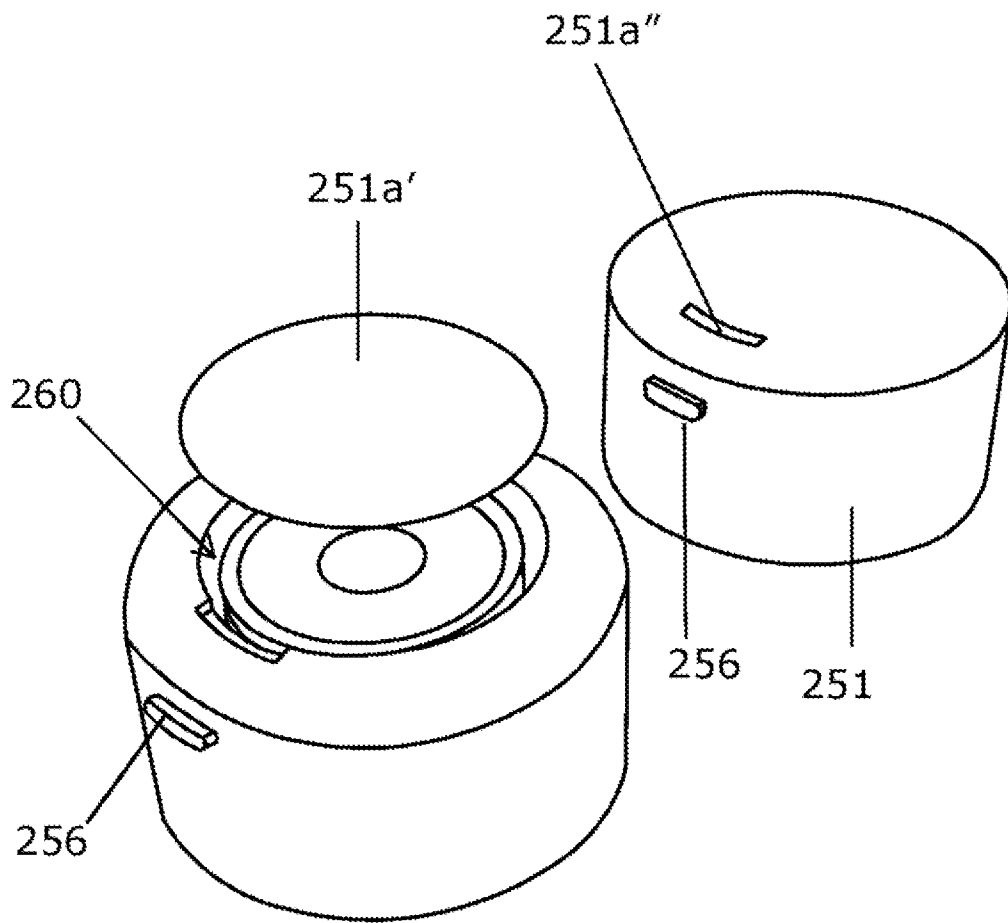


Figura 4E

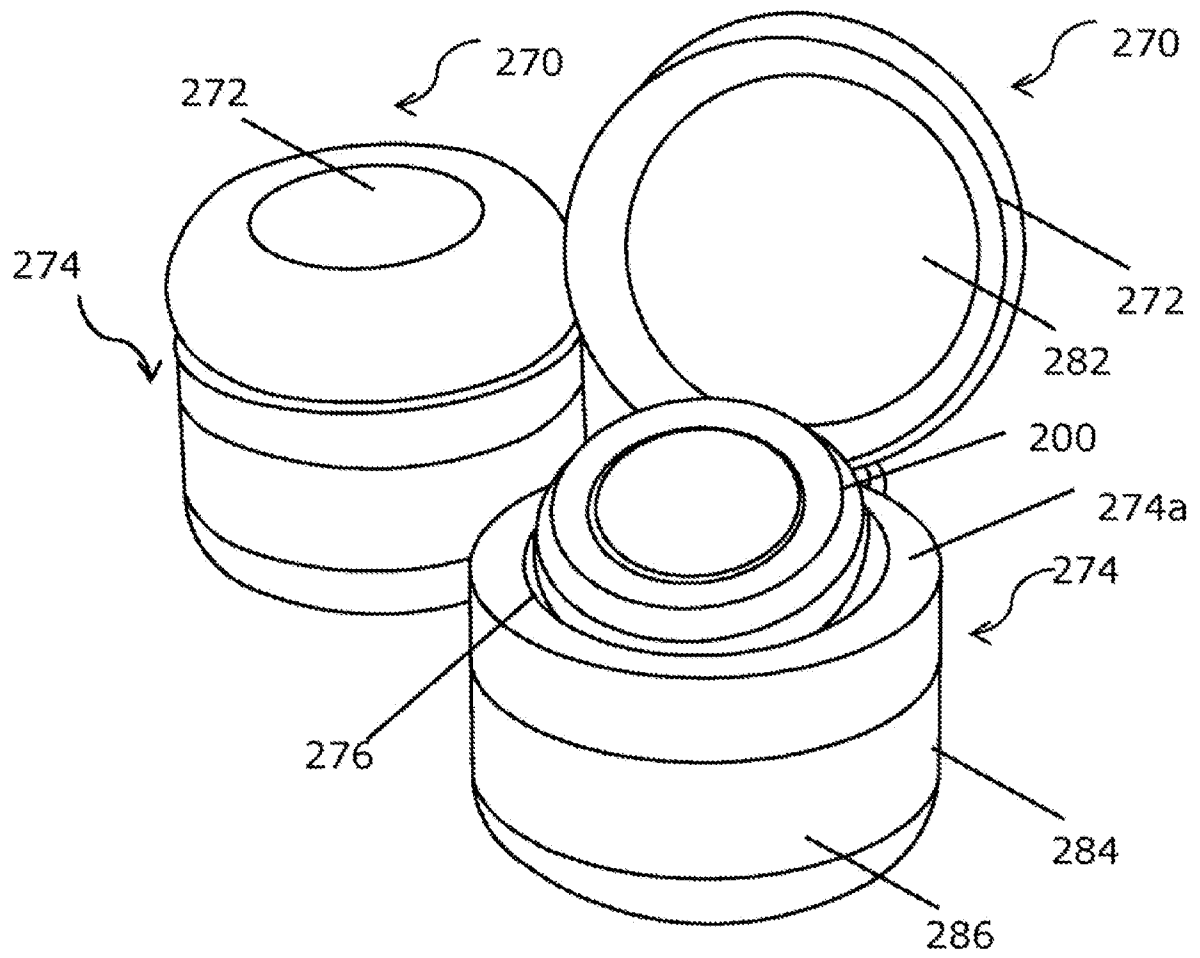


Figura 4F

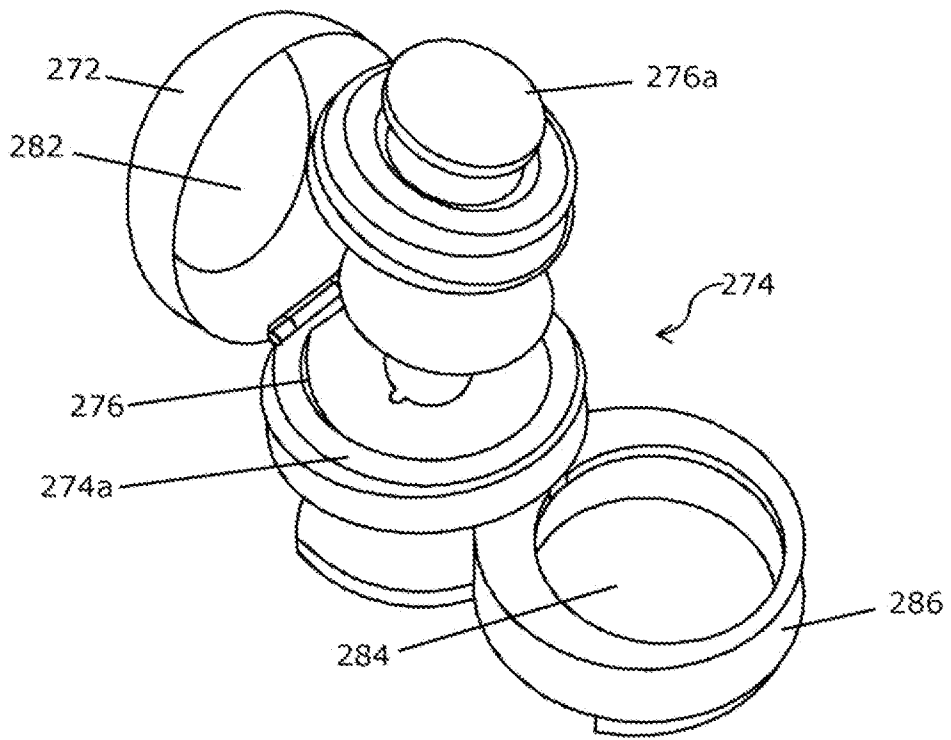


Figura 4G

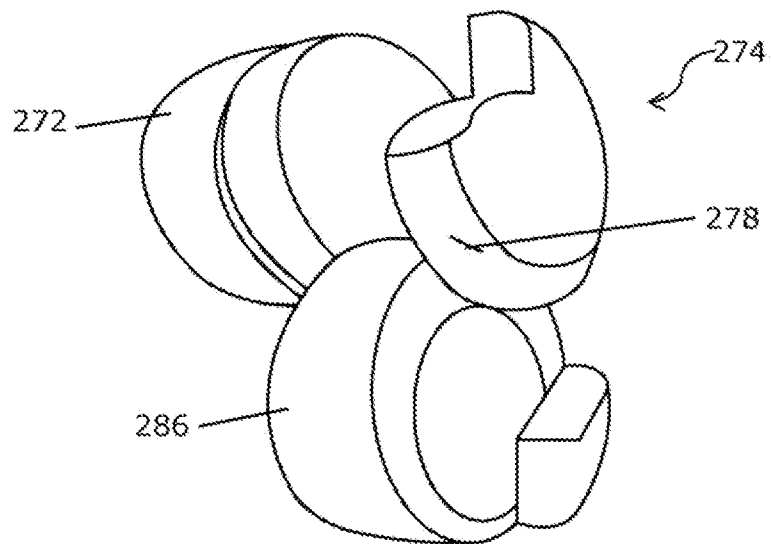


Figura 4H

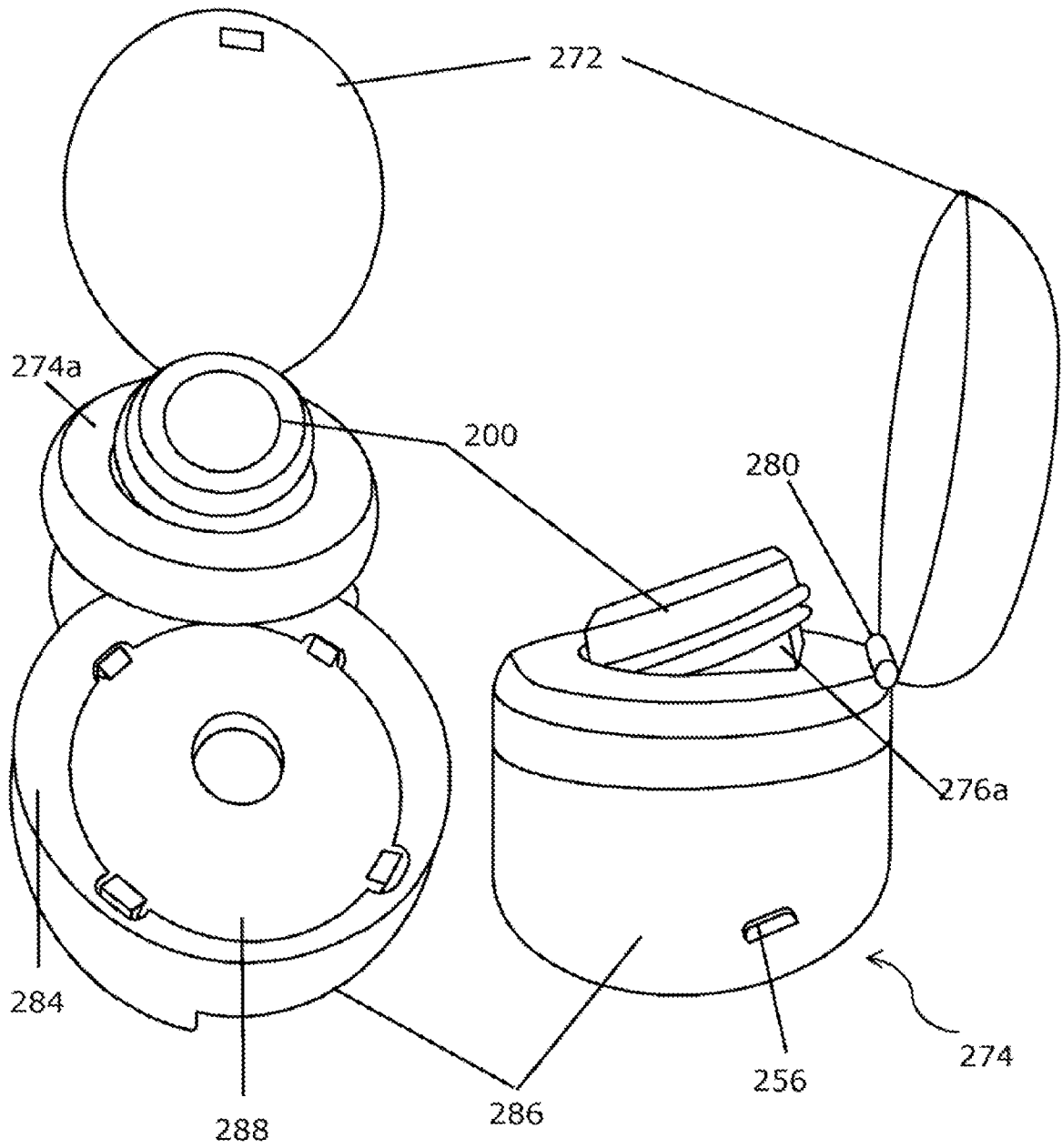


Figura 4I

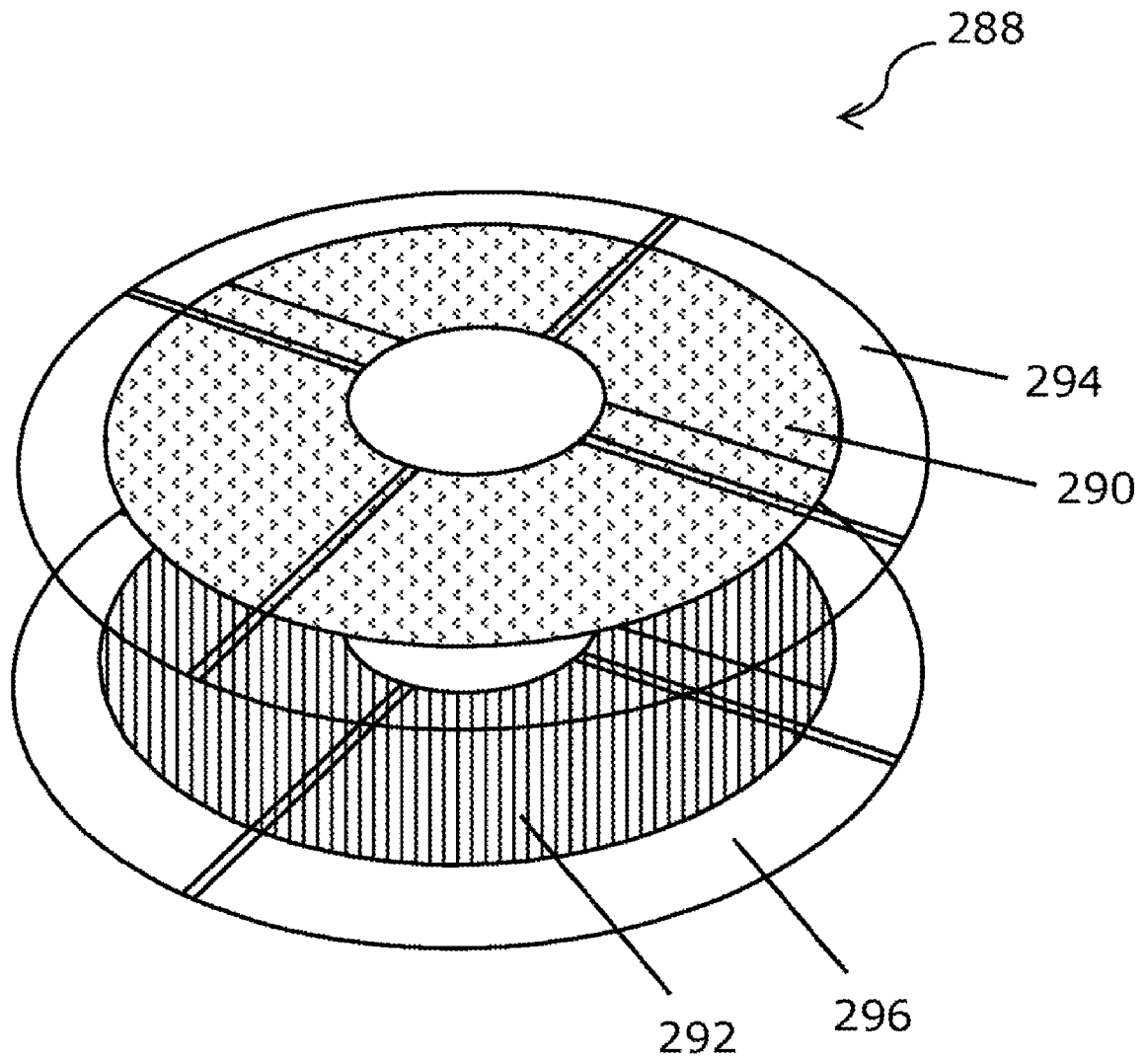


Figura 4J

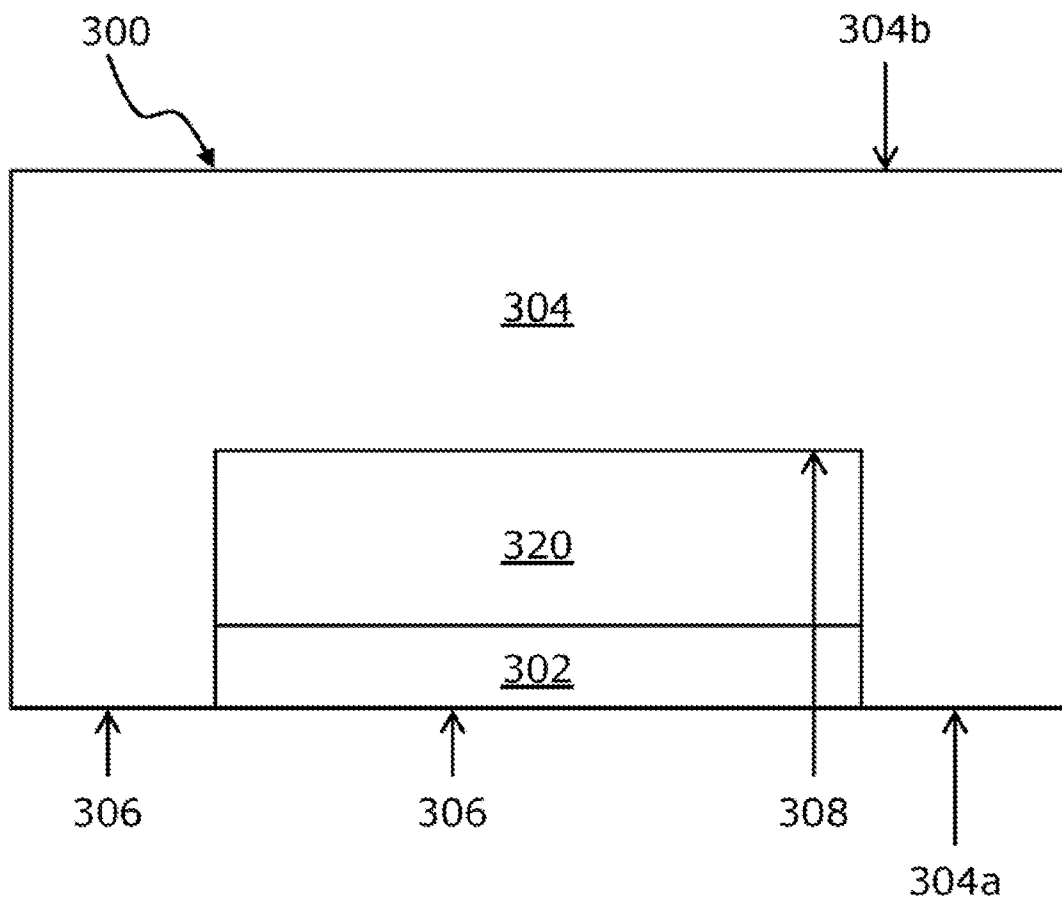


Figura 5

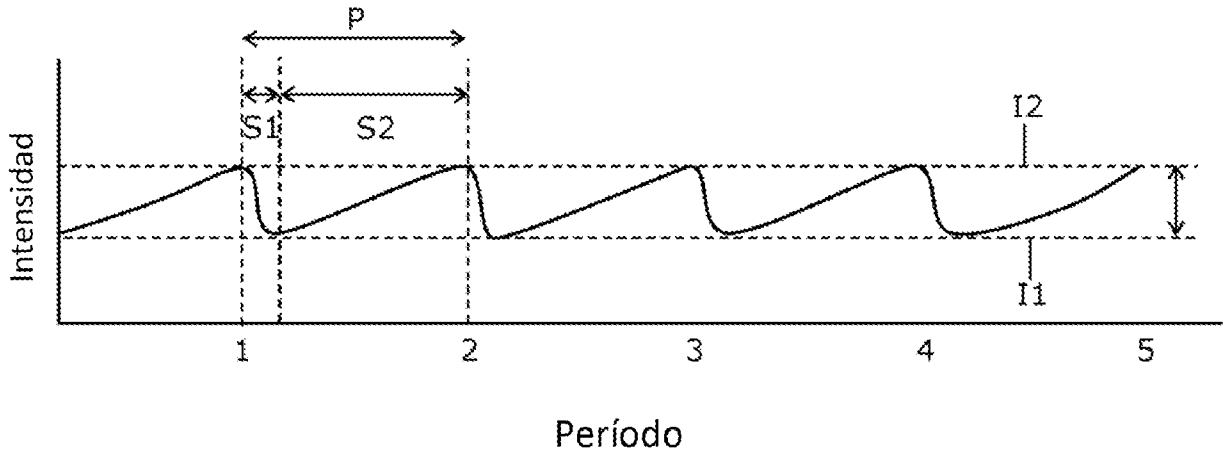


Figura 6

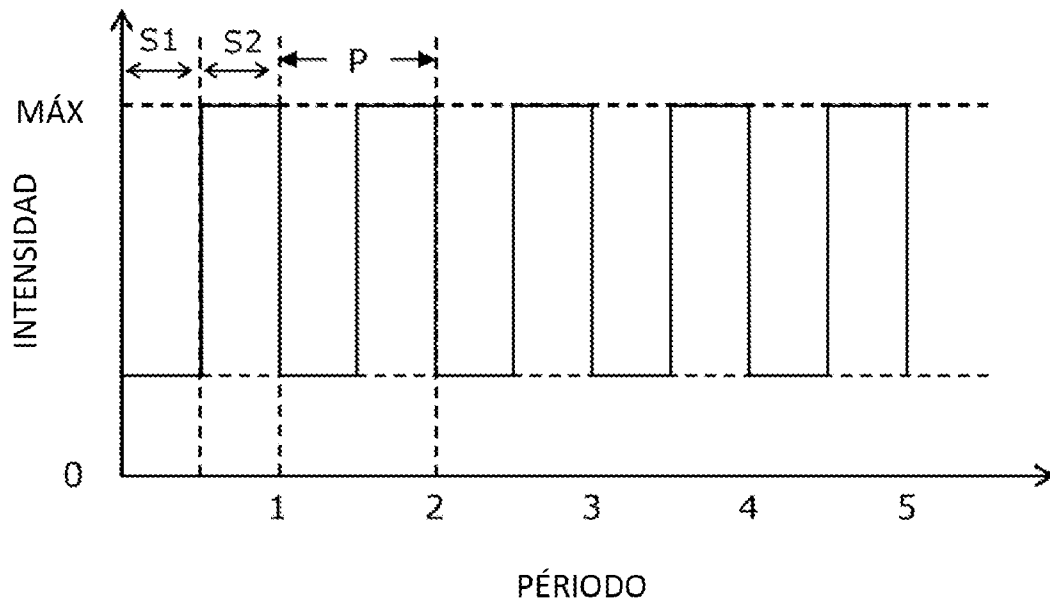


Figura 6A

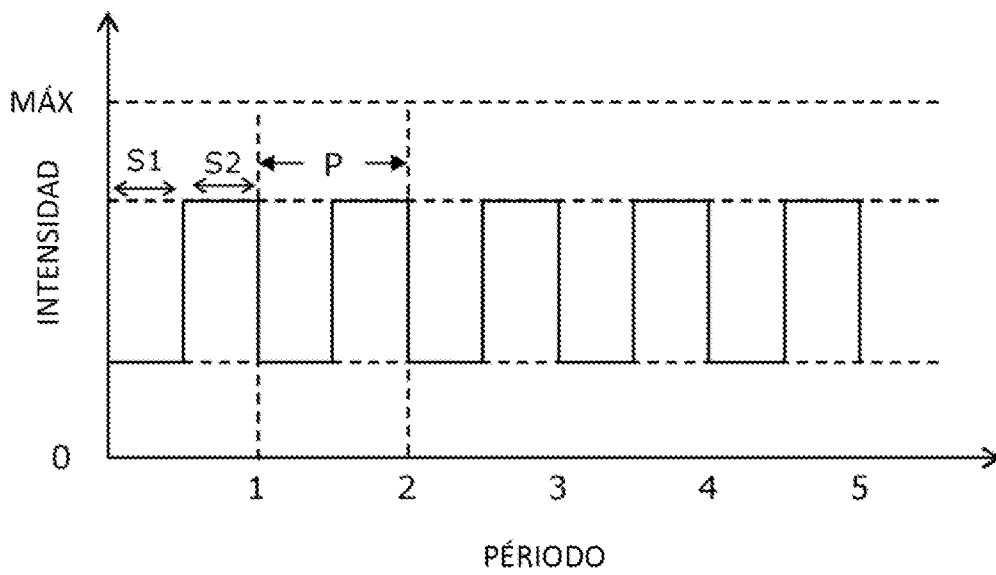


Figura 6B

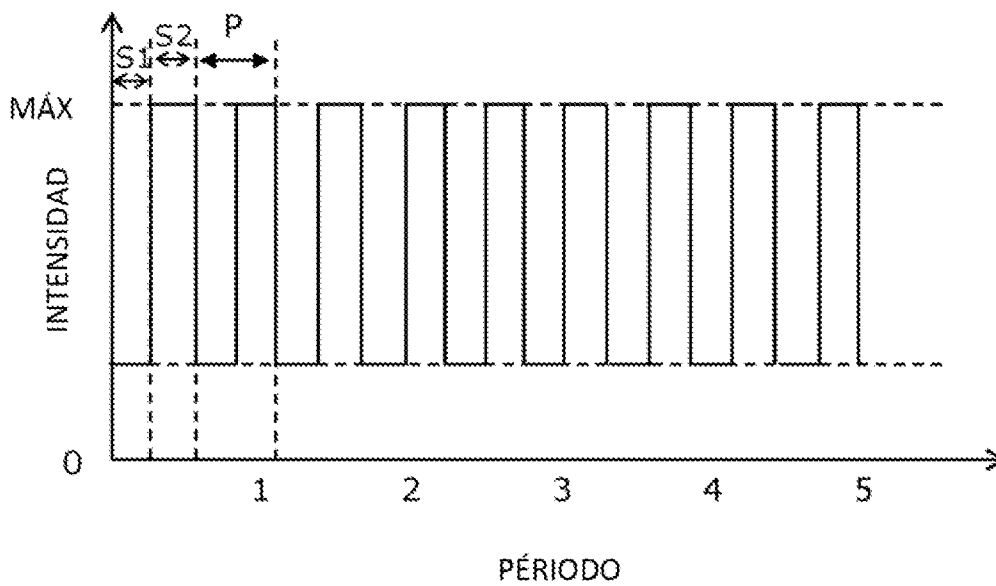


Figura 6C

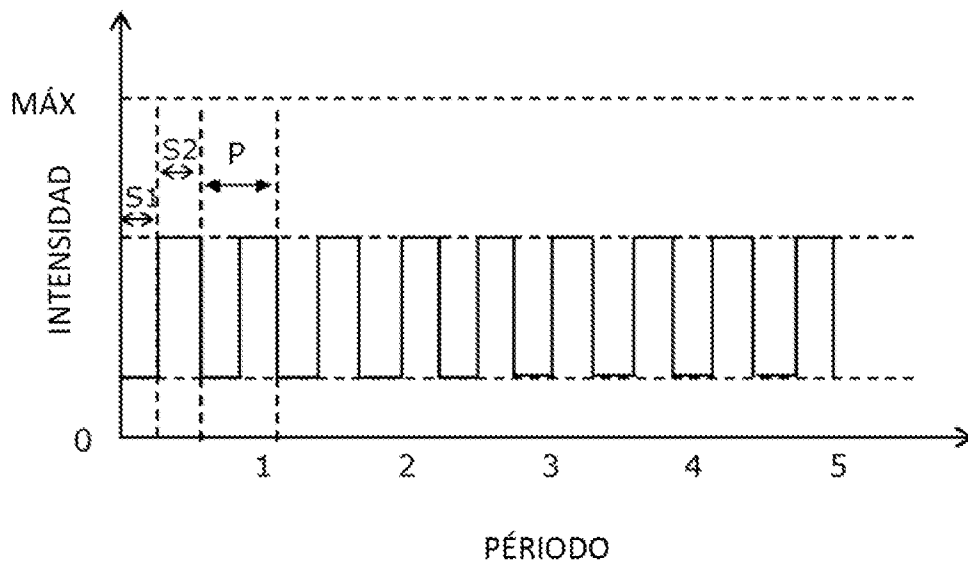


Figura 6D

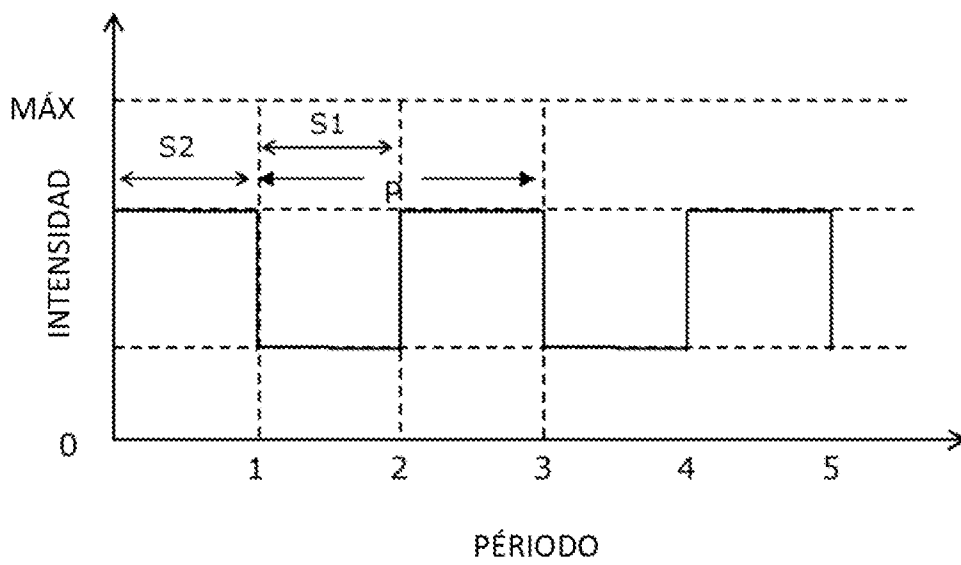


Figura 6E

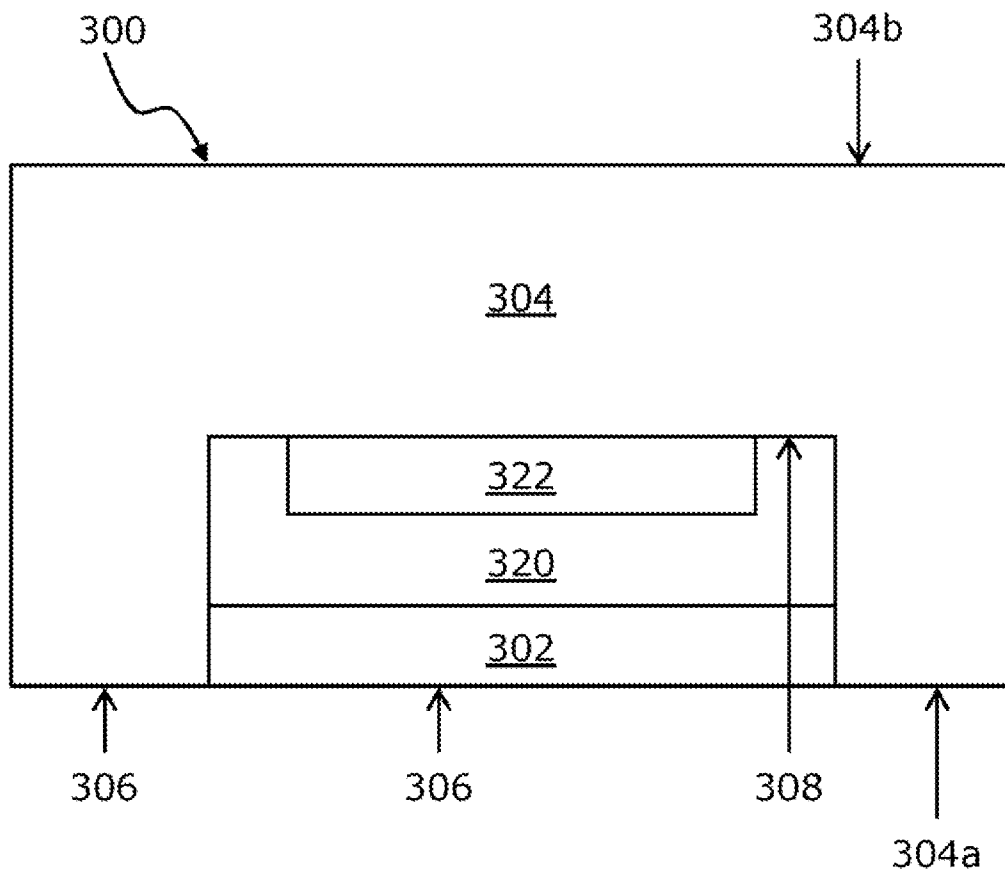


Figura 7

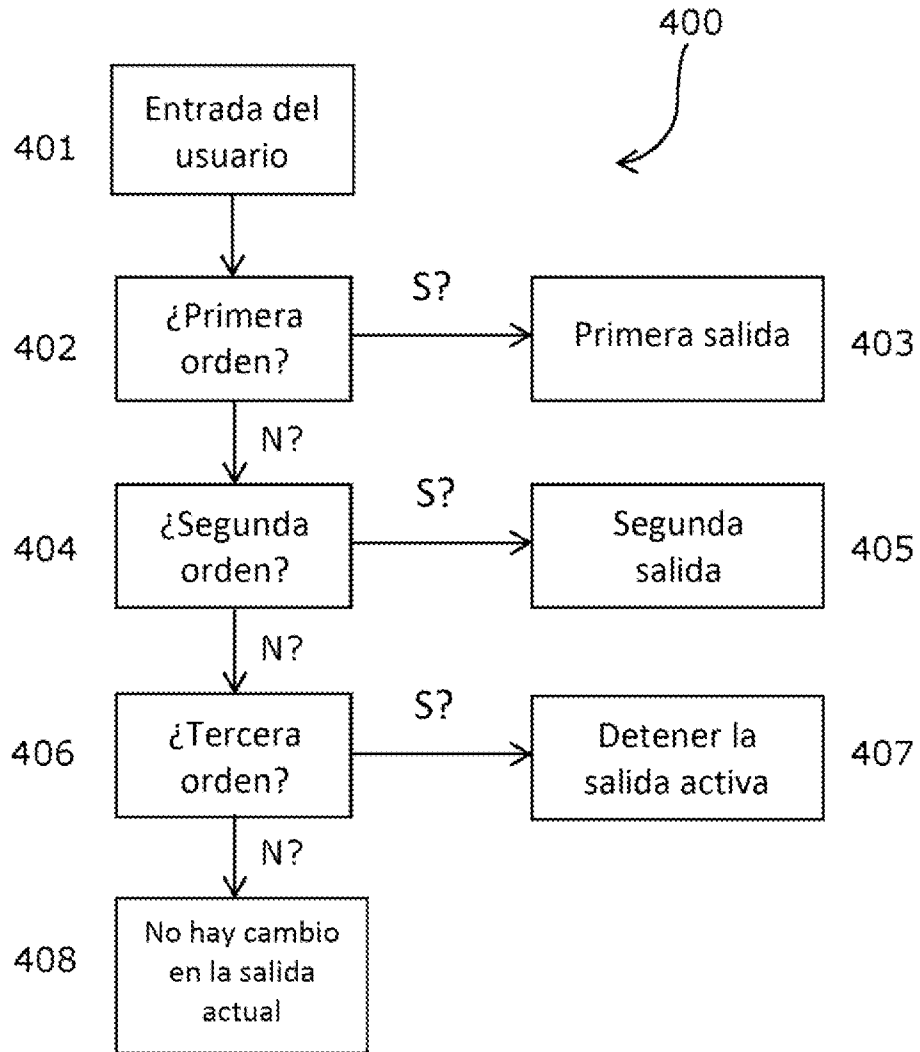


Figura 8

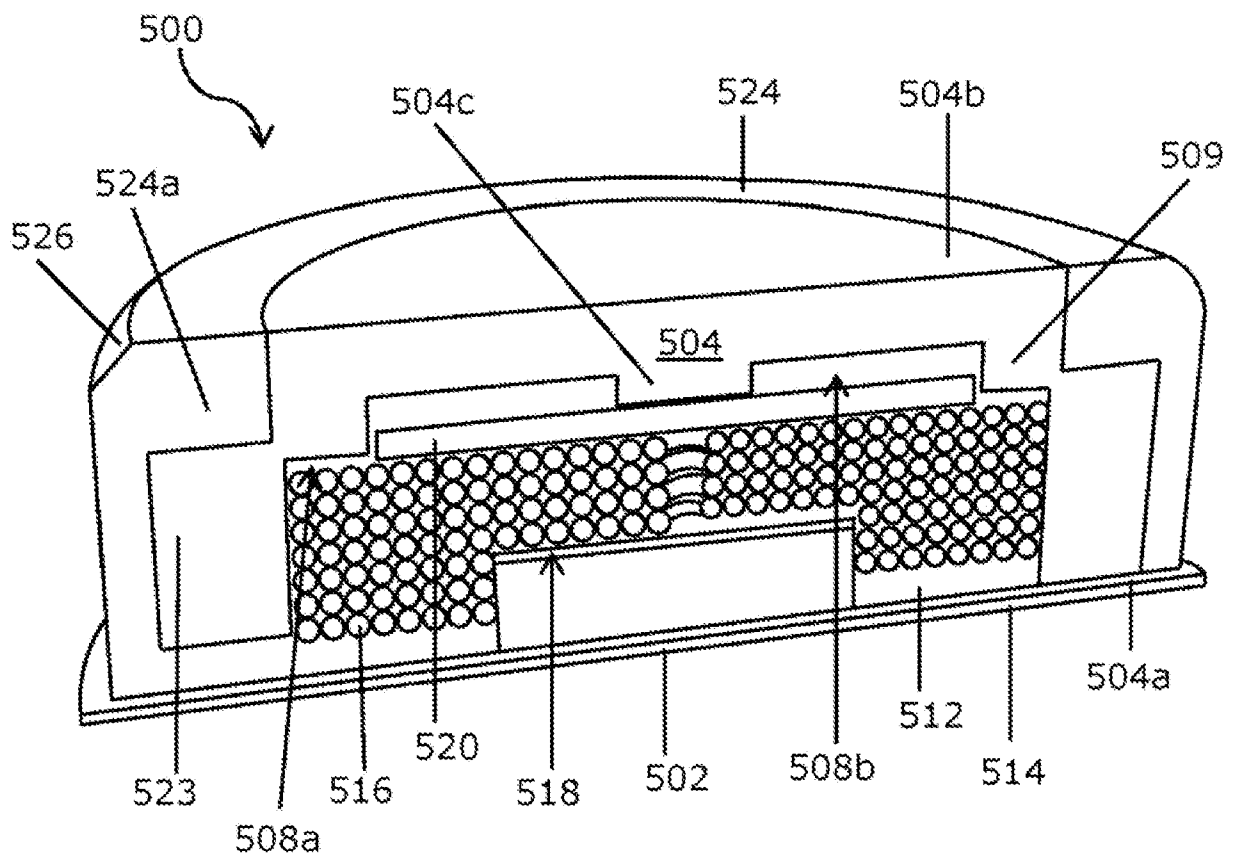


Figura 9A

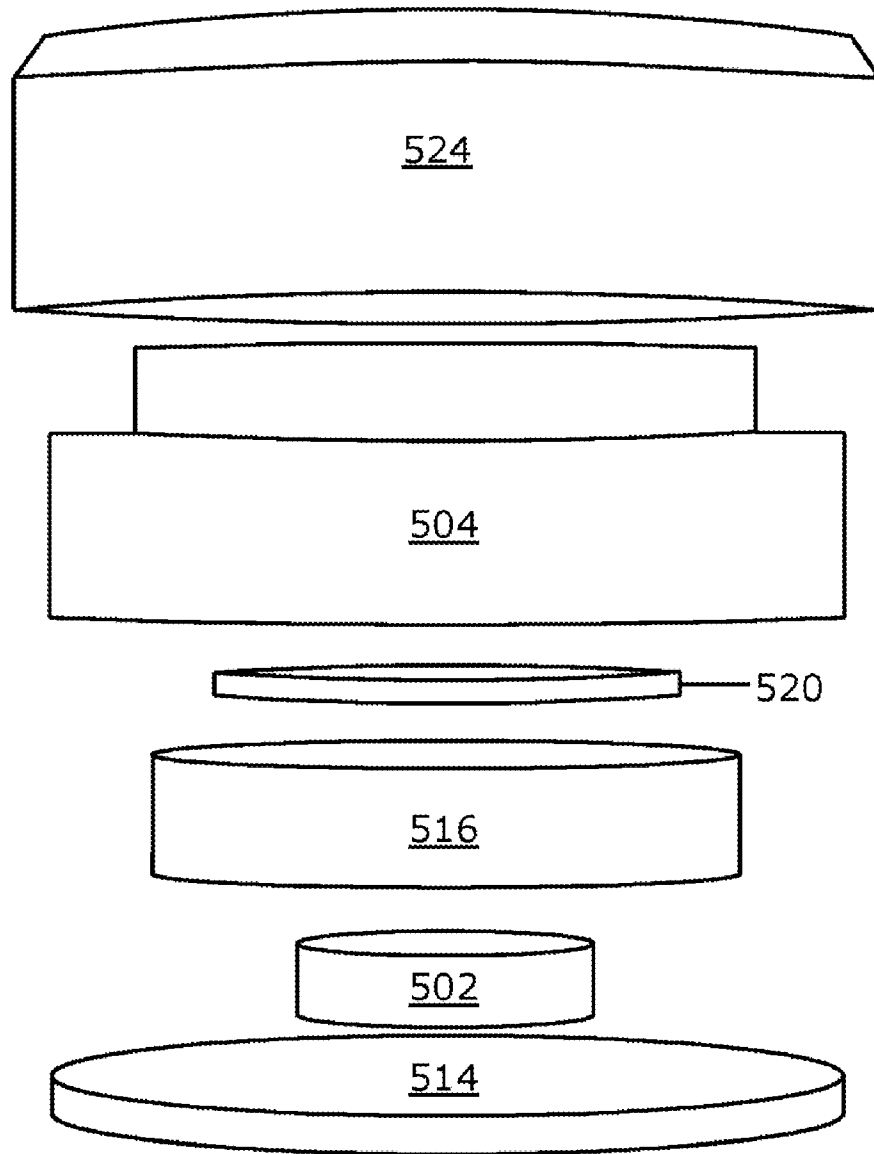


Figura 9B

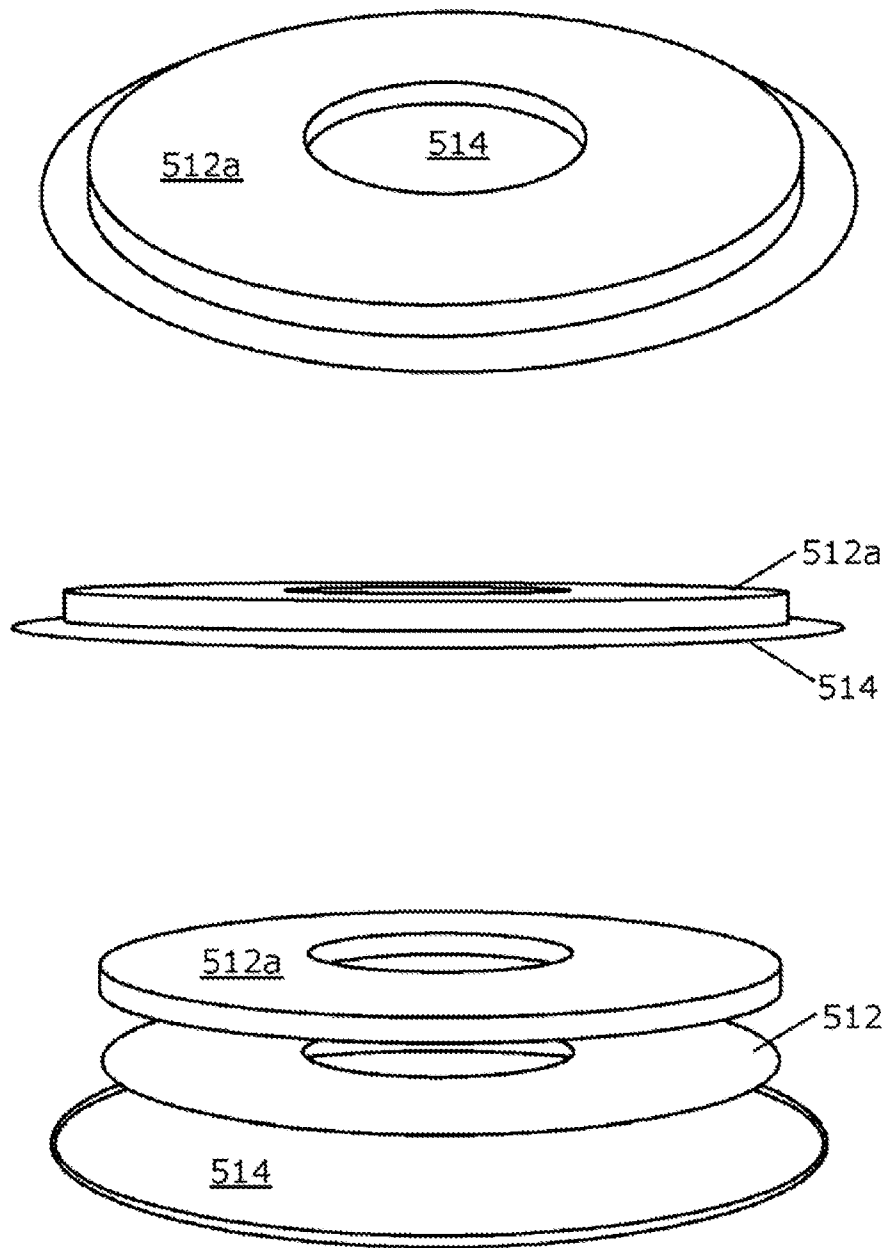


Figura 9C

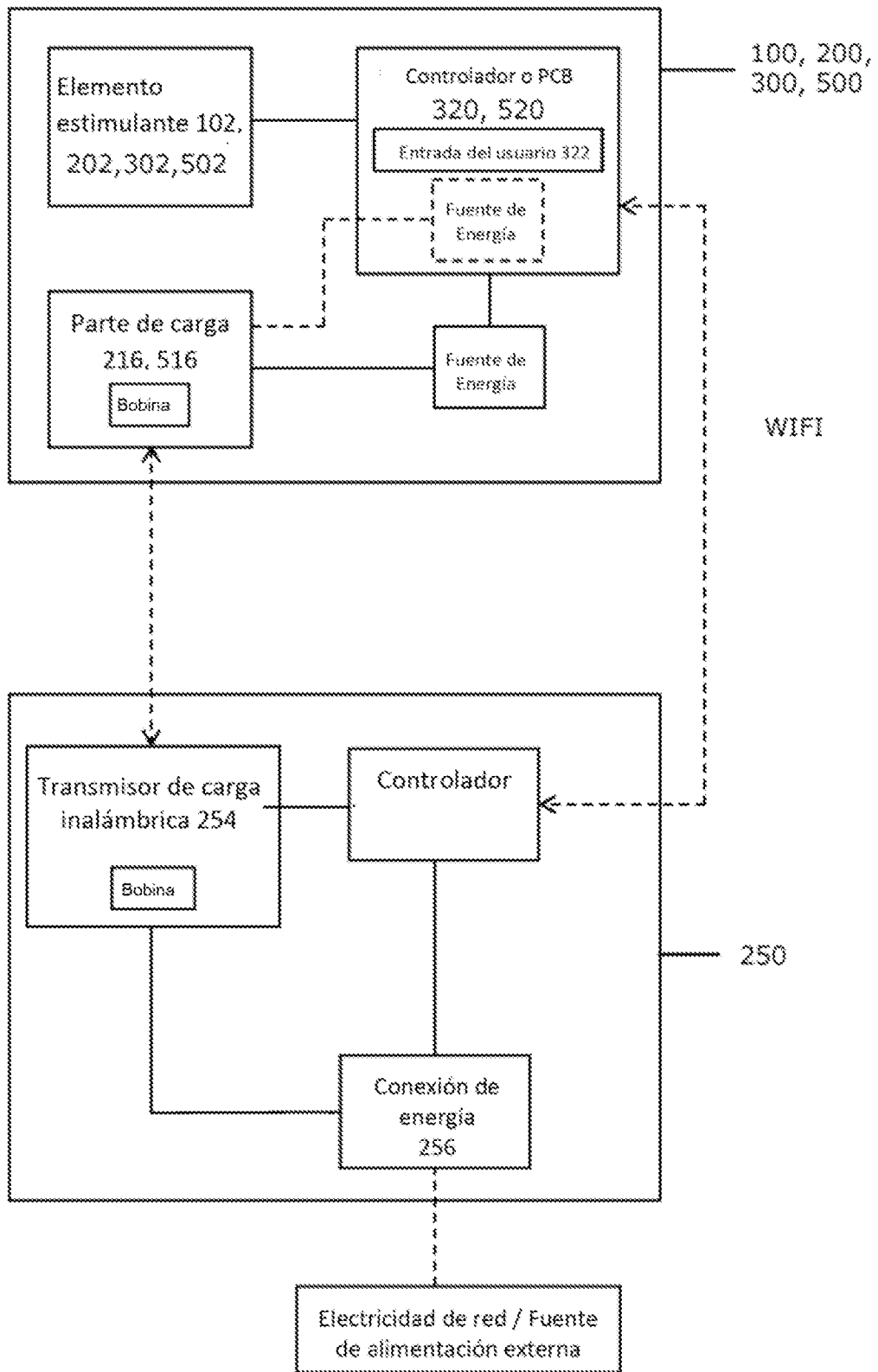


Figura 10

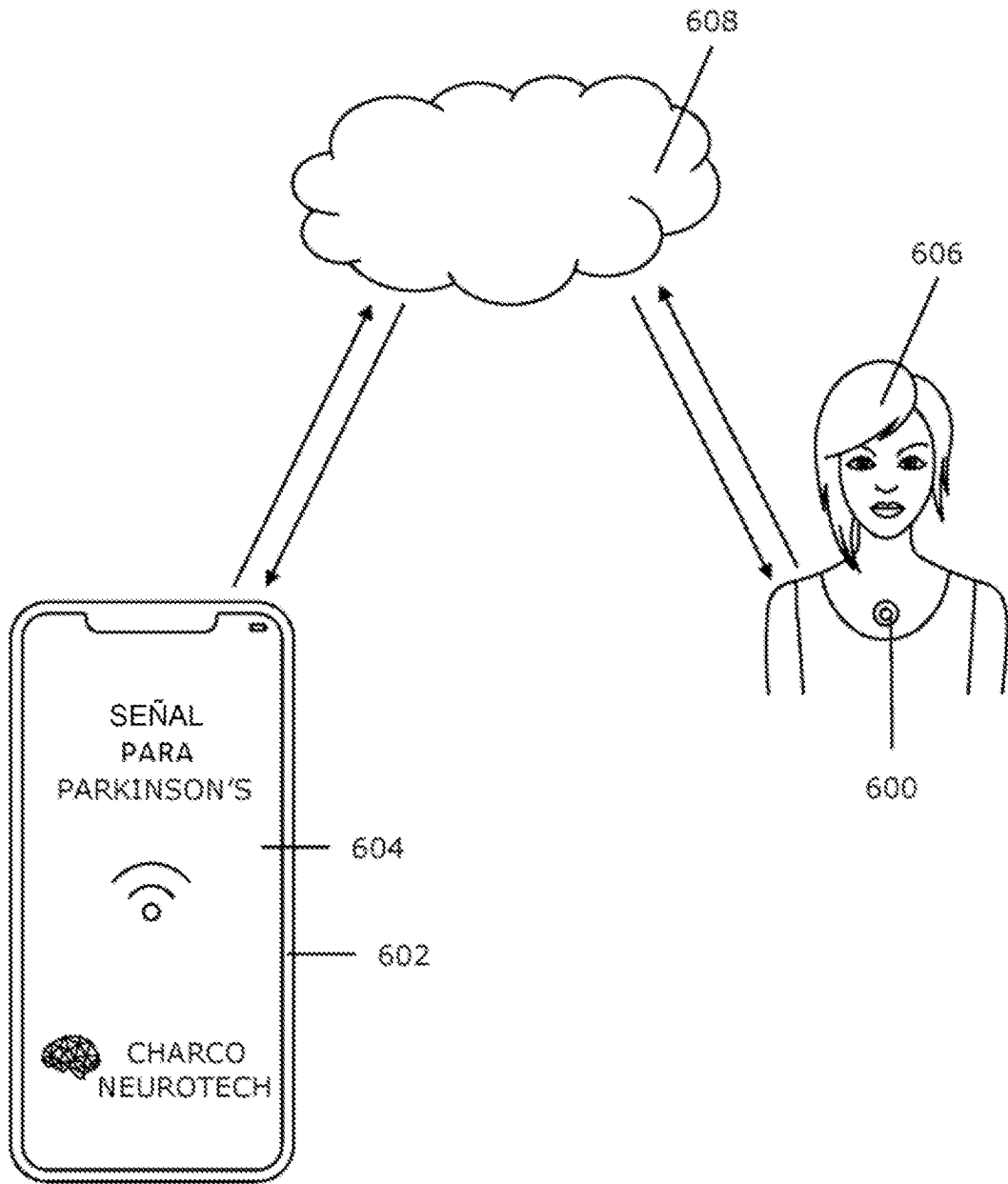


Figura 11A

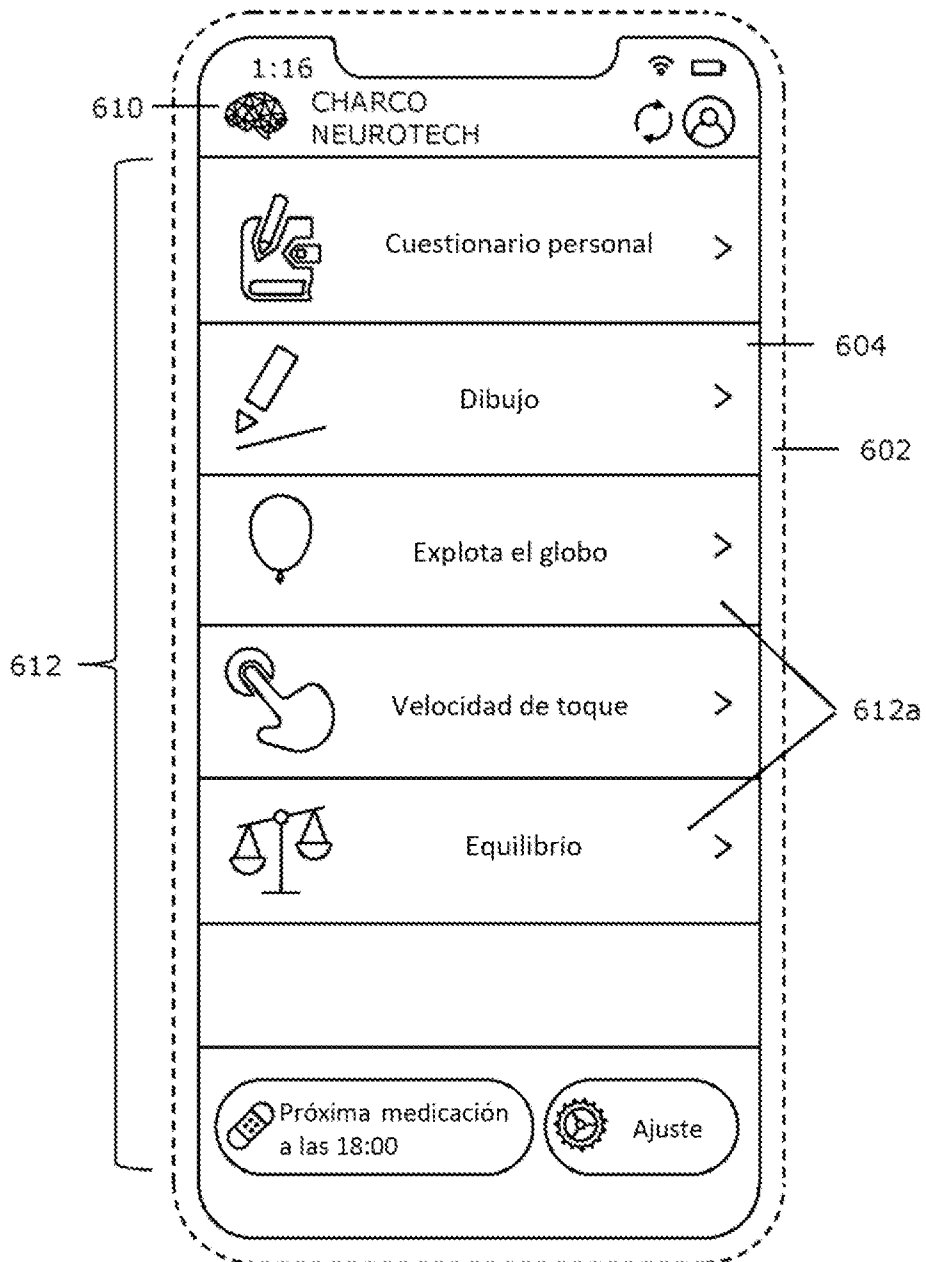


Figura 11B

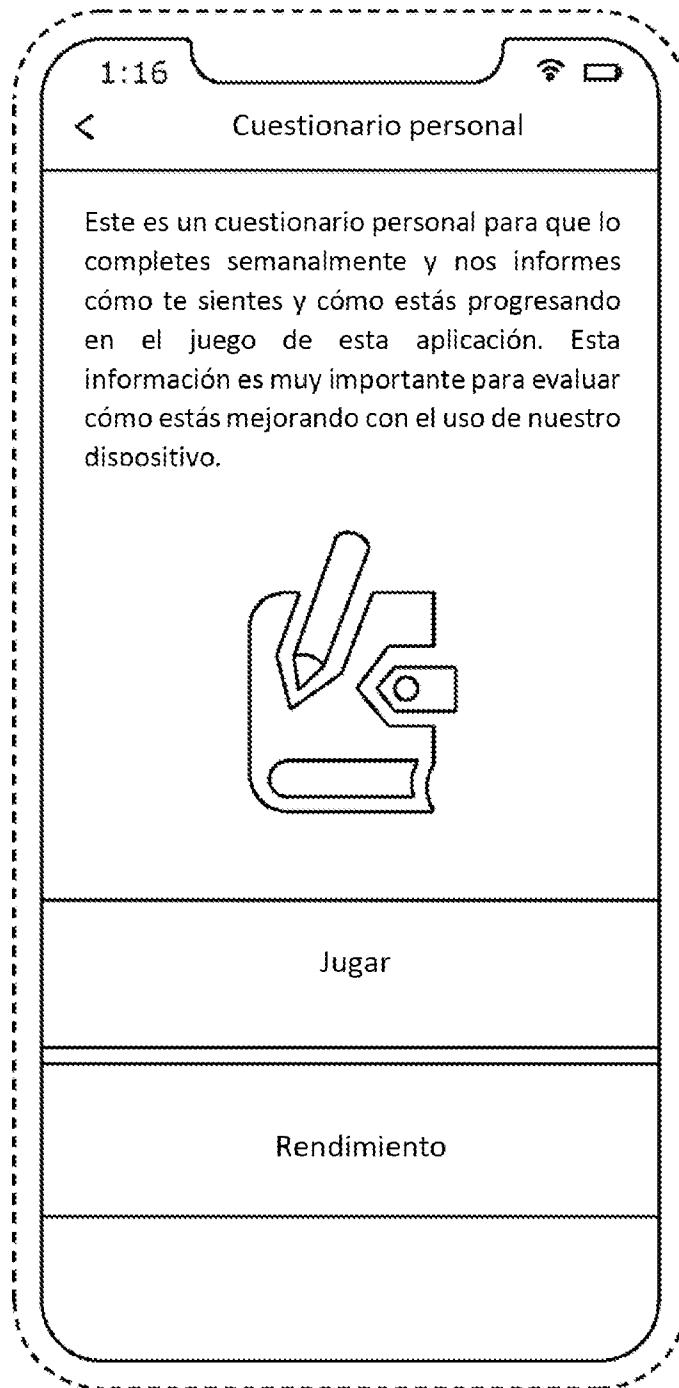


Figura 12A

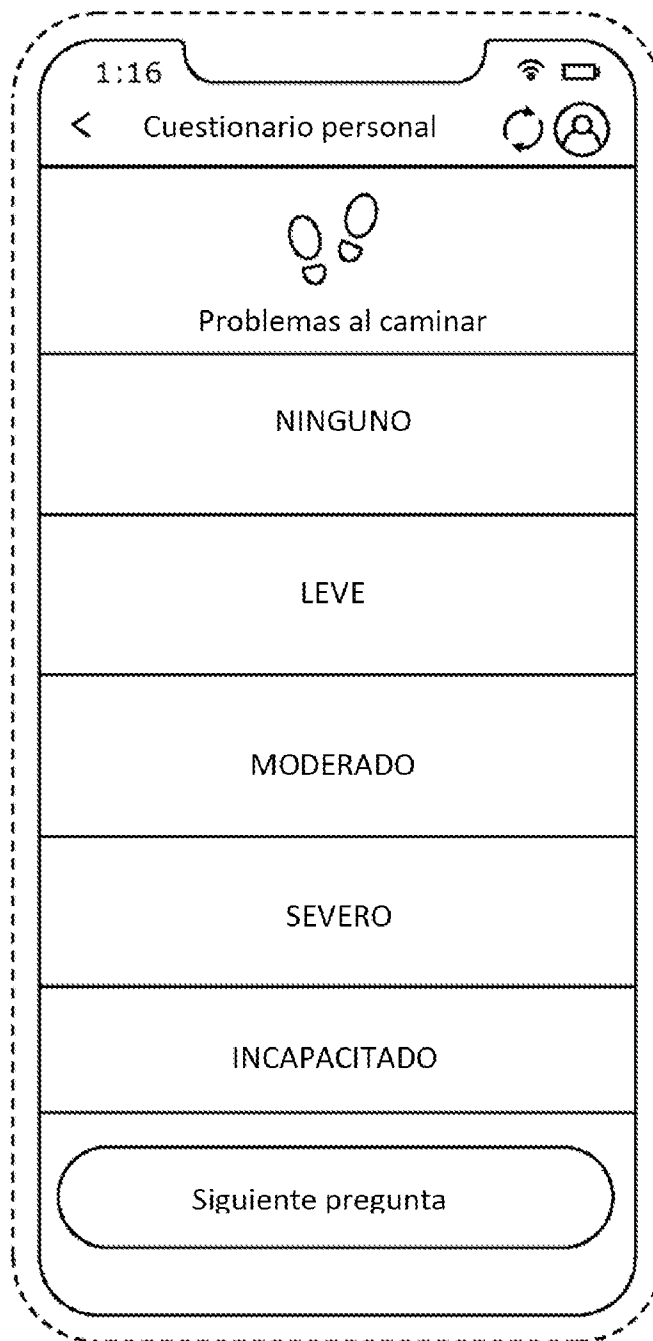


Figura 12B

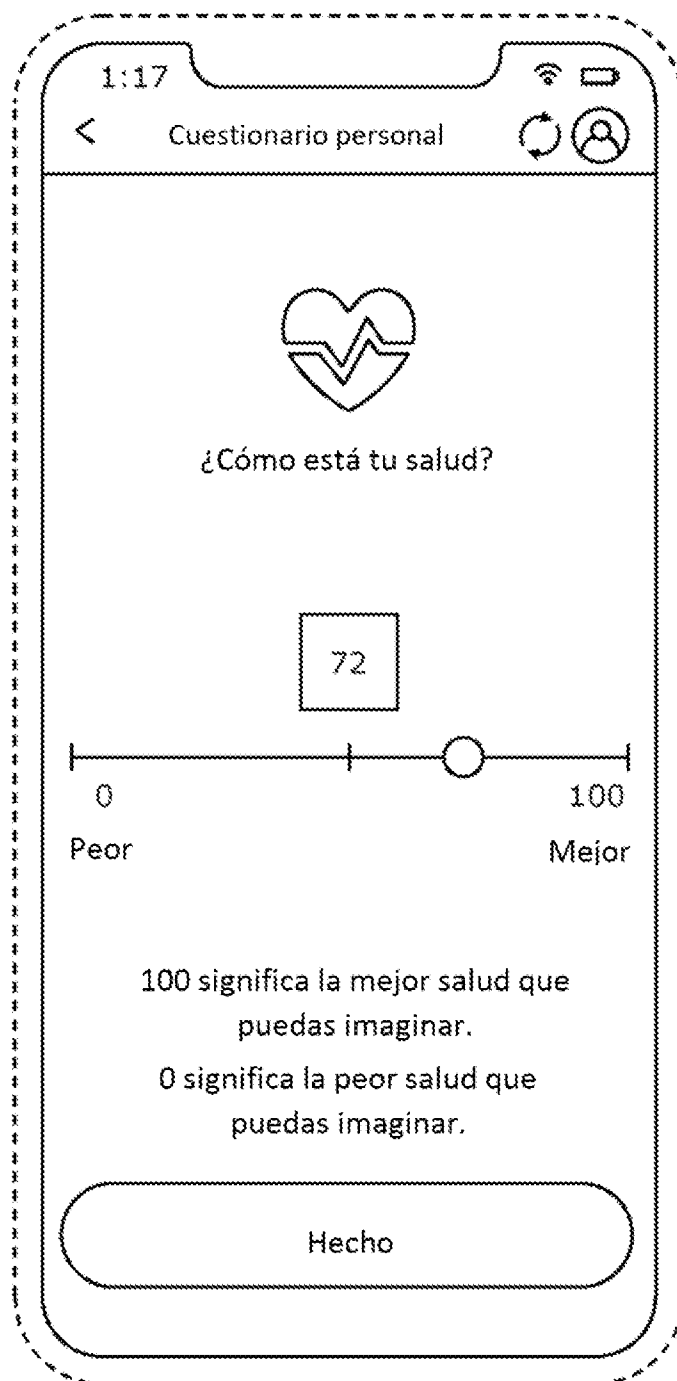


Figura 12C

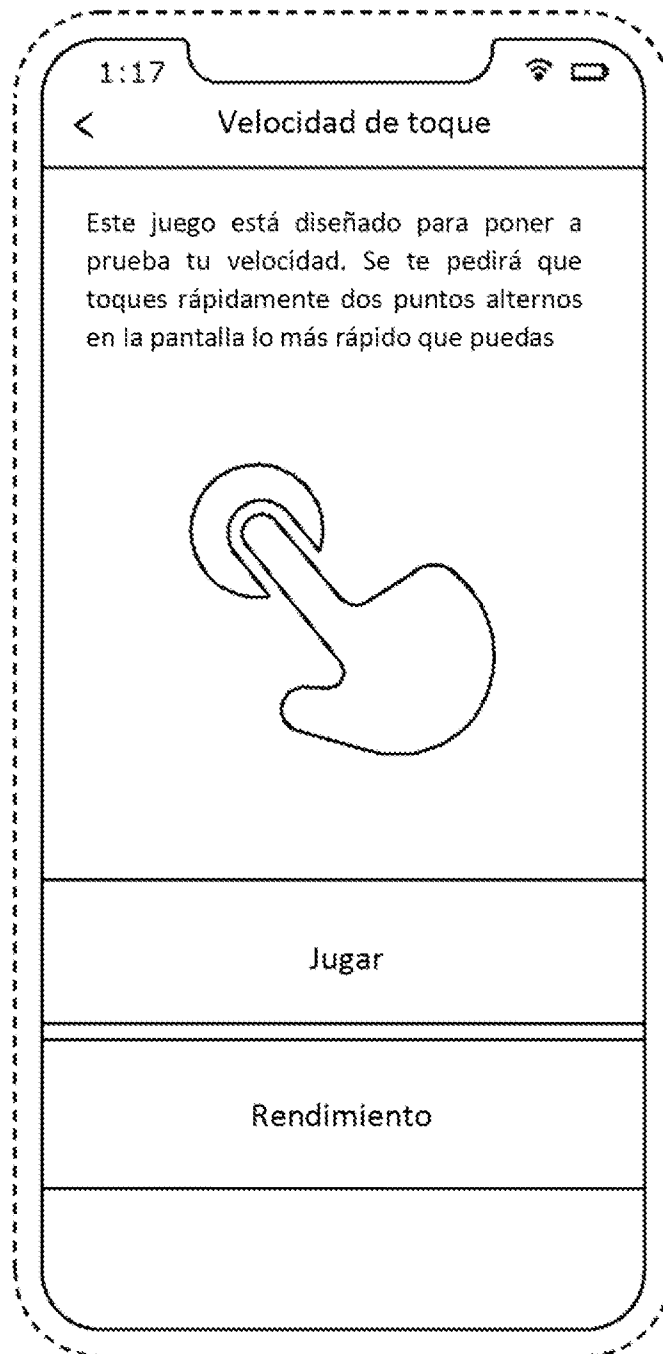


Figura 13A

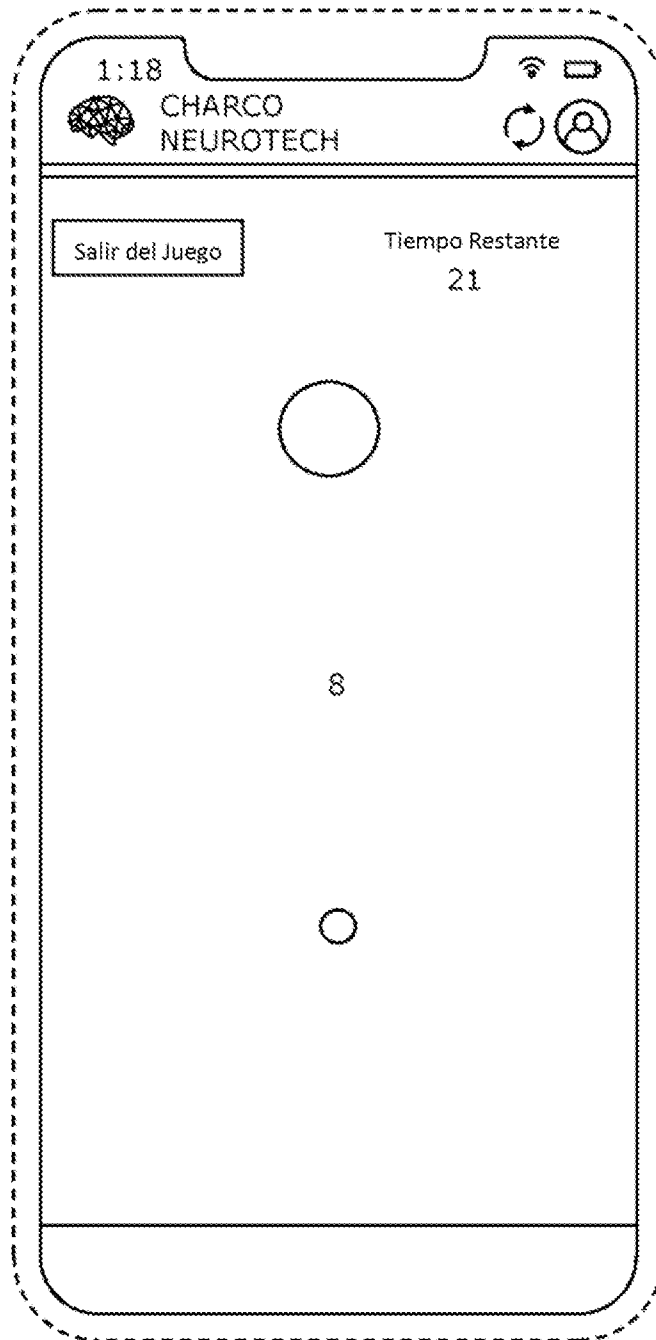


Figura 13B

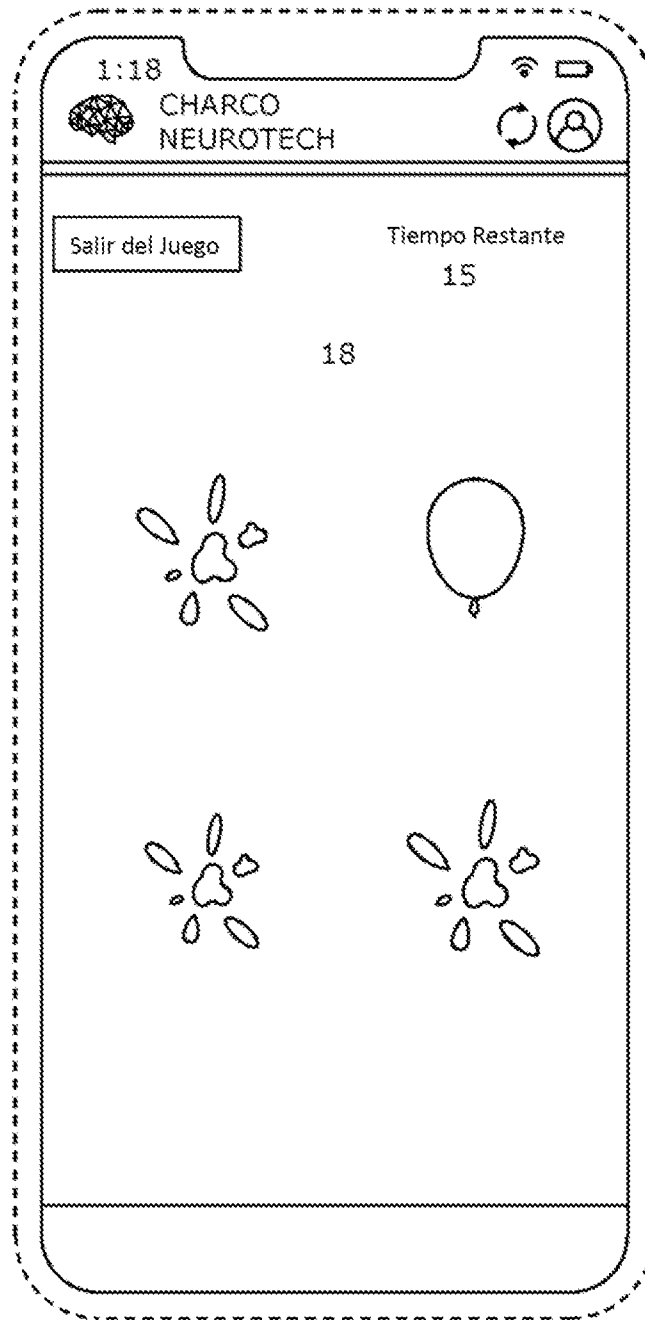


Figura 13C

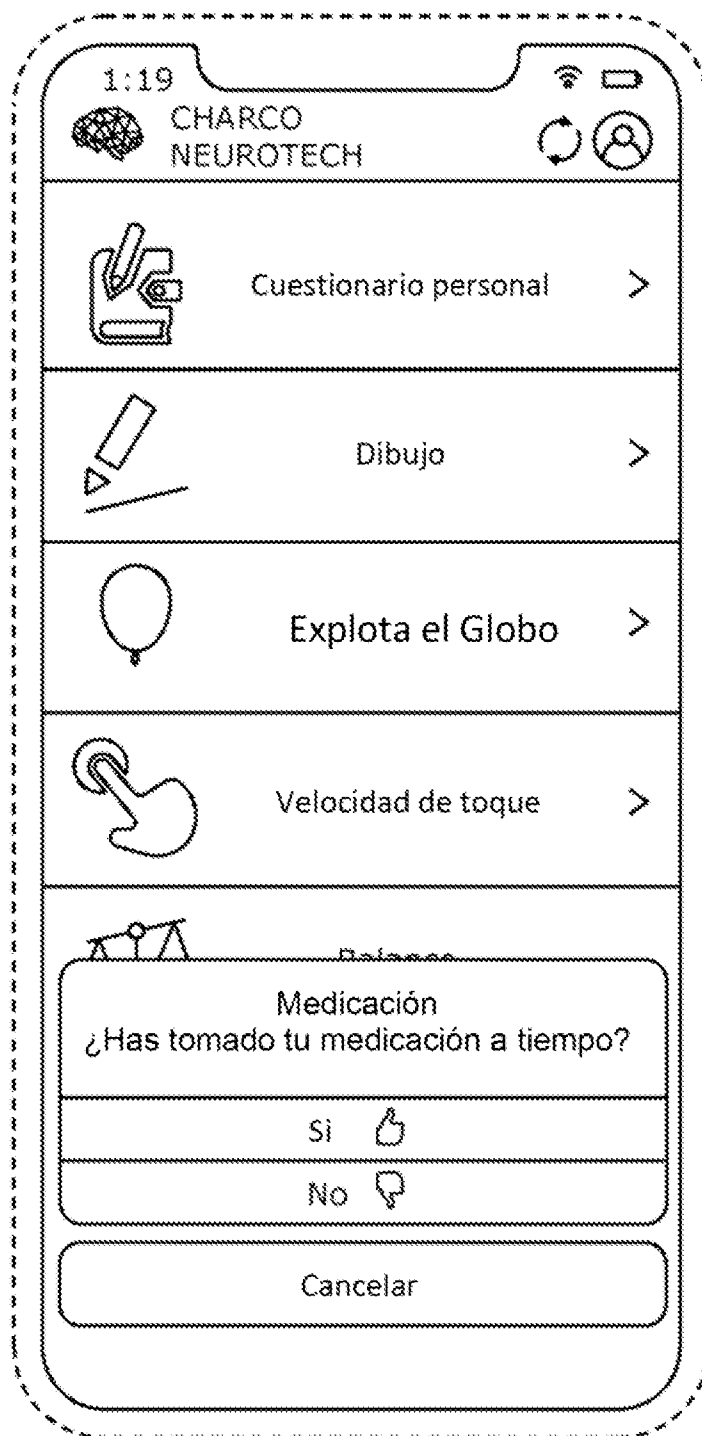


Figura 14A

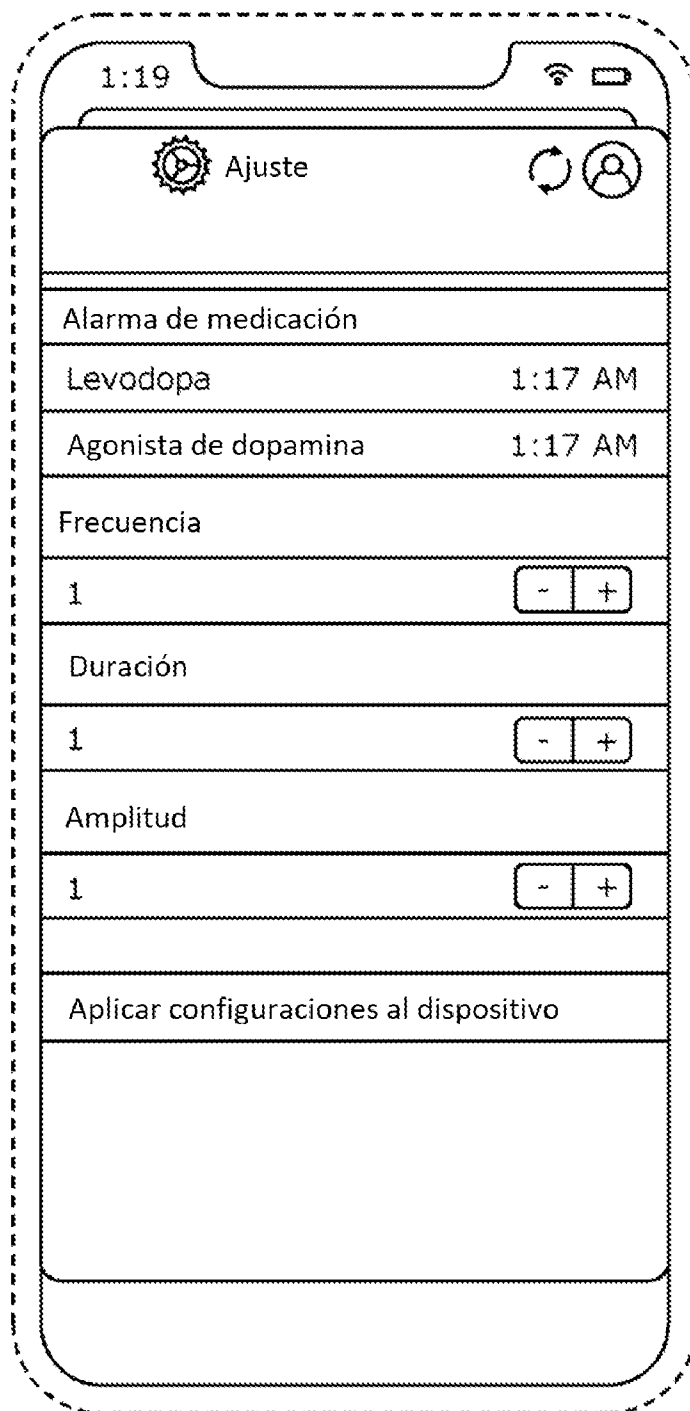


Figura 14B