



(19) 대한민국특허청(KR)
(12) 공개특허공보(A)

(11) 공개번호 10-2017-0106784
(43) 공개일자 2017년09월22일

(51) 국제특허분류(Int. Cl.)
F25D 11/00 (2006.01) B01D 35/00 (2006.01)
C02F 1/32 (2006.01) C02F 1/467 (2006.01)
F25B 13/00 (2006.01) F25B 21/02 (2006.01)
F25B 41/00 (2006.01) F25B 41/04 (2006.01)
F25D 29/00 (2006.01)

(52) CPC특허분류
F25D 11/00 (2013.01)
B01D 35/00 (2013.01)

(21) 출원번호 10-2016-0030349
(22) 출원일자 2016년03월14일
심사청구일자 없음

(71) 출원인
코웨이 주식회사
충청남도 공주시 유구읍 유구마곡사로 136-23

(72) 발명자
허성환
서울특별시 관악구 낙성대로 15길 56-39, 서울대
연구공원내 코웨이R&D센터

김재만
서울특별시 관악구 낙성대로 15길 56-39, 서울대
연구공원내 코웨이R&D센터
(뒷면에 계속)

(74) 대리인
특허법인씨엔에스

전체 청구항 수 : 총 28 항

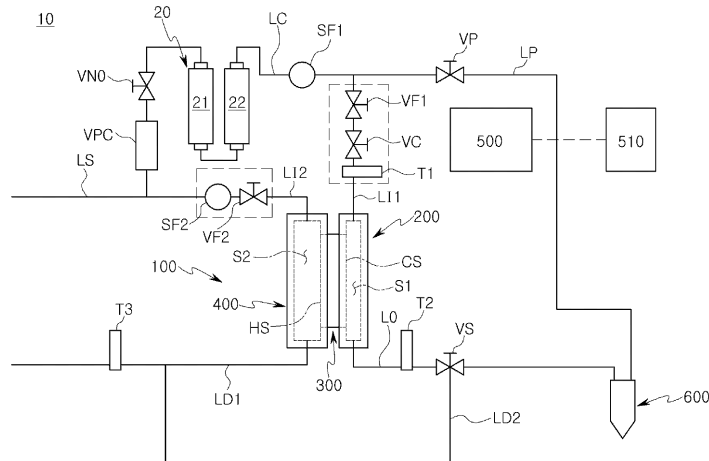
(54) 발명의 명칭 순간 냉온수기 및 이를 포함하는 수처리장치

(57) 요약

순간 냉온수기 및 이를 포함하는 수처리장치를 개시한다.

본 발명의 일실시예에 따른 순간 냉온수기는 물이 유동하는 제1유동공간이 형성된 순간 냉온수부; 상기 순간 냉온수부에 연결되며 전압이 인가되면 일측에서 타측으로 열전달이 이루어지는 열전모듈; 상기 열전모듈에 연결되어 상기 열전모듈을 냉각하거나 상기 열전모듈에 의해서 냉각되는 방열냉각부; 및 상기 열전모듈에 정전압 또는 역전압을 인가하여 상기 제1유동공간을 유동하는 물이 상기 열전모듈에 의해서 순간적으로 냉각되거나 가열되어 냉수 또는 온수가 되도록 하는 제어부; 를 포함할 수 있다.

대표도



(52) CPC특허분류

C02F 1/32 (2013.01)
C02F 1/467 (2013.01)
F25B 13/00 (2013.01)
F25B 21/02 (2013.01)
F25B 41/003 (2013.01)
F25B 41/04 (2013.01)
F25B 41/046 (2013.01)
F25D 29/005 (2013.01)
F25B 2313/031 (2013.01)

(72) 발명자

이현우

서울특별시 관악구 낙성대로 15길 56-39, 서울대연
구공원내 코웨이R&D센터

이경민

서울특별시 관악구 낙성대로 15길 56-39, 서울대연
구공원내 코웨이R&D센터

이권재

서울특별시 관악구 낙성대로 15길 56-39, 서울대연
구공원내 코웨이R&D센터

예병효

서울특별시 관악구 낙성대로 15길 56-39, 서울대연
구공원내 코웨이R&D센터

명세서

청구범위

청구항 1

물이 유동하는 제1유동공간이 형성된 순간 냉온수부;
 상기 순간 냉온수부에 연결되며 전압이 인가되면 일측에서 타측으로 열전달이 이루어지는 열전모듈;
 상기 열전모듈에 연결되어 상기 열전모듈을 냉각하거나 상기 열전모듈에 의해서 냉각되는 방열냉각부; 및
 상기 열전모듈에 정전압 또는 역전압을 인가하여 상기 제1유동공간을 유동하는 물이 상기 열전모듈에 의해서 순간적으로 냉각되거나 가열되어 냉수 또는 온수가 되도록 하는 제어부;
 를 포함하는 순간 냉온수기.

청구항 2

제1항에 있어서, 정전압 인가시 냉각되는 상기 열전모듈의 냉각측은 상기 순간 냉온수부에 연결되고 정전압 인가시 가열되는 상기 열전모듈의 가열측에는 상기 방열냉각부가 연결되는 순간 냉온수기.

청구항 3

제2항에 있어서, 상기 방열냉각부에는 물이 유동하여 상기 열전모듈의 정전압 인가시에 상기 가열측을 냉각하거나 상기 열전모듈의 역전압 인가시에 상기 가열측에 의해서 냉각되는 순간 냉온수기.

청구항 4

제3항에 있어서, 상기 방열냉각부에는 물이 유동하는 제2유동공간이 형성되는 순간 냉온수기.

청구항 5

제4항에 있어서, 상기 순간 냉온수부에는 상기 제1유동공간의 일측에 연결되는 냉온입수라인과 상기 제1유동공간의 타측에 연결되는 냉온출수라인이 연결되고,

상기 방열냉각부에는 상기 제2유동공간의 일측에 연결되는 방열냉각 입수라인과 상기 제2유동공간의 타측에 연결되는 방열냉각 드레인라인이 연결되는 순간 냉온수기.

청구항 6

제5항에 있어서, 상기 냉온출수라인에는 상기 방열냉각 드레인라인에 연결되는 출수드레인라인이 연결되는 순간 냉온수기.

청구항 7

제6항에 있어서, 상기 냉온입수라인에는 제1유량센서, 제1공급밸브, 유량조절밸브 및, 입수온도센서가 구비되고,

상기 방열냉각 입수라인에는 제2유량센서와 제2공급밸브가 구비되며,

상기 냉온출수라인에는 출수온도센서와, 상기 출수드레인라인이 연결되는 유로전환밸브가 구비되고,

상기 방열냉각 드레인라인에는 드레인온도센서가 구비되는 순간 냉온수기.

청구항 8

제6항에 있어서, 상기 순간 냉온수부와 방열냉각부 중 적어도 하나에는 오작동을 방지하도록 온도센서 또는 바이메탈을 포함하는 오작동방지유닛이 구비되는 순간 냉온수기.

청구항 9

제6항에 있어서, 상기 제1,2유동공간, 냉온입수라인, 냉온출수라인, 방열냉각 입수라인, 방열냉각 드레인라인 및, 출수드레인라인 중 적어도 하나를 살균하는 살균부를 더 포함하는 순간 냉온수기.

청구항 10

제9항에 있어서, 상기 살균부에서는 살균수를 만들어서 살균하는 순간 냉온수기.

청구항 11

제6항에 있어서, 상기 제어부에 포함되는 입력부에 상기 순간 냉온수부에서 냉수가 만들어지도록 하는 냉수모드 또는 온수가 만들어지도록 하는 온수모드가 입력되면,

상기 제어부는 먼저 상기 제2유동공간에 물이 공급되어 유동하도록 한 후, 상기 열전모듈에 전압을 인가하고, 상기 제1유동공간에 물이 공급되어 유동하도록 하는 순간 냉온수기.

청구항 12

제11항에 있어서, 상기 제어부는 냉수모드에서는 상기 열전모듈에 정전압을 인가하고 온수모드에서는 상기 열전모듈에 역전압을 인가하는 순간 냉온수기.

청구항 13

제12항에 있어서, 상기 입력부에 냉수모드와 온수모드 중 어느 하나가 최초로 입력되는 경우에, 상기 제어부는 상기 열전모듈에 전압을 인가하기 전에 상기 제1유동공간에도 소정 양의 물이 공급되어 유동하도록 하는 순간 냉온수기.

청구항 14

제12항에 있어서, 상기 제어부는 상기 제2유동공간에 물이 공급되어 유동하는 경우에만 상기 열전모듈에 전압을 인가하고, 상기 제2유동공간에 물이 공급되어 유동하지 않는 경우에는 상기 열전모듈에 전압을 인가하지 않는 순간 냉온수기.

청구항 15

제12항에 있어서, 상기 제2유동공간을 유동한 후 상기 방열냉각 드레인라인을 유동하는 물의 온도가 냉수모드에서 소정의 이상가열온도 이상이 되거나 온수모드에서 소정의 이상냉각온도 이하가 되면, 상기 제어부는 전원을 차단하고 전체 작동을 멈추게 하는 순간 냉온수기.

청구항 16

제12항에 있어서, 상기 제1유동공간에 물이 공급되어 유동하도록 할 때 상기 냉온입수라인의 물과 상기 냉온출수라인의 물의 온도차가 소정 온도차 이상인 경우,

상기 제어부는 상기 냉온입수라인의 물과 상기 냉온출수라인의 물의 온도차가 소정 온도차 미만이 될 때까지 상기 제1유동공간에 남아 있는 물이 상기 출수드레인라인을 통해 배수되도록 하는 순간 냉온수기.

청구항 17

제12항에 있어서, 상기 제1유동공간에 공급된 물이 상기 열전모듈에 의해서 냉각되거나 가열되어 소정의 예비온도의 냉수 또는 온수가 된 후에만 상기 제어부는 상기 제1유동공간에 계속하여 물이 공급되면서 상기 냉온출수라인을 통해 냉수 또는 온수가 배출되도록 하는 순간 냉온수기.

청구항 18

제17항에 있어서, 상기 제어부는 상기 냉온입수라인을 통해 상기 제1유동공간에 유입되는 물의 유량을 조절하여 상기 냉온출수라인을 통해 배출되는 냉수 또는 온수의 온도가 소정의 목표온도범위 내에 있도록 하는 순간 냉온수기.

청구항 19

제17항에 있어서, 상기 냉온출수라인의 냉수 또는 온수의 온도가 소정의 목표온도범위 내에 있기 전까지 상기

제어부는 상기 냉온출수라인의 냉수 또는 온수가 상기 출수드레인라인을 통해 배수되도록 하는 순간 냉온수기.

청구항 20

제12항에 있어서, 상기 제어부는 상기 냉온입수라인을 통해 상기 제1유동공간에 공급되는 물의 유량을 조절하여 상기 열전모듈에 의해서 냉각되거나 가열되어 상기 냉온출수라인을 통해 배출되는 냉수 또는 온수의 온도를 조절하는 순간 냉온수기.

청구항 21

제12항에 있어서, 상기 제어부는 상기 제1유동공간을 유동하면서 상기 열전모듈에 의해서 냉각되거나 가열되어 상기 냉온출수라인을 유동하는 냉수 또는 온수를 상기 출수드레인라인을 통해 배수하여 상기 냉온출수라인을 통해 배출되는 냉수 또는 온수의 온도를 조절하는 순간 냉온수기.

청구항 22

제12항에 있어서, 상기 제1유동공간을 유동하면서 상기 열전모듈에 의해서 냉각되거나 가열되어 상기 냉온출수라인을 유동하는 냉수 또는 온수의 온도가 소정의 최저온도 이하이거나 소정의 최고온도 이상이면 상기 제어부는 상기 열전모듈에 소정 시간 동안 전압을 인가하지 않는 순간 냉온수기.

청구항 23

제12항에 있어서, 온수모드 종료 후 소정 시간 동안 상기 입력부에 온수모드가 재입력되지 않으면 상기 제어부는 냉수모드로 전환하는 순간 냉온수기.

청구항 24

제23항에 있어서, 냉수모드로 전환된 후 상기 제어부는 상기 제1유동공간에 소정 시간 동안 물이 공급되고 유동하도록 하여 상기 제1유동공간에 남아 있는 온수가 상기 출수드레인라인을 통해 배수되도록 하는 순간 냉온수기.

청구항 25

제12항에 있어서, 냉수모드 종료 후 소정 시간 내에 상기 입력부에 온수모드가 입력되면 상기 제어부는 상기 제1유동공간에 소정 시간 동안 물이 공급되고 유동하도록 하여 상기 제1유동공간에 남아 있는 냉수가 상기 출수드레인라인을 통해 배수되도록 하는 순간 냉온수기.

청구항 26

유입된 물을 여과하는 정수필터를 포함하는 여과부; 및
 상기 여과부에 연결되는 상기 제1항 내지 제25항 중 어느 한 항에 기재된 순간 냉온수기;
 를 포함하는 수처리장치.

청구항 27

제26항에 있어서, 상기 여과부의 일측은 상기 방열냉각부에 형성된 제2유동공간의 일측에 연결되는 방열냉각 입수라인이 연결되는 원수공급라인에 연결되고,
 상기 여과부의 타측은 상기 순간 냉온수부에 형성된 제1유동공간의 일측에 연결되는 냉온입수라인과 정수라인에 연결되는 수처리장치.

청구항 28

제27항에 있어서, 상기 제1유동공간의 타측에 연결되는 냉온출수라인과 상기 정수라인은 출수부재에 연결되는 수처리장치.

발명의 설명

기술 분야

[0001] 본 발명은 물을 순간적으로 냉각하거나 가열하여 냉수나 온수를 만드는 순간 냉온수기 및 이를 포함하는 수처리 장치에 관한 것이다.

배경 기술

- [0002] 정수기 등의 수처리장치는 물을 여과하는 등 처리하여 사용자에게 공급하는 장치이다.
- [0003] 이러한 수처리장치에서는 처리된 물을 냉각하여 냉수로 만들어서 사용자에게 공급하거나, 처리된 물을 가열하여 온수로 만들어서 사용자에게 공급하기도 한다.
- [0004] 이를 위해서, 수처리장치에는 처리된 물을 냉각하는 냉수기나 처리된 물을 가열하는 온수기를 포함한다.
- [0005] 처리된 물을 냉각하기 위해서, 냉수기는 처리된 물이 유입되어 저장되는 냉수탱크와, 냉수탱크에 저장된 물을 냉각하도록 냉매가 유동하는 증발기를 포함한다.
- [0006] 또한, 처리된 물을 가열하기 위해서, 온수기는 처리된 물이 유입되어 저장되는 온수탱크와, 온수탱크에 저장된 물을 가열하는 히터를 포함한다.
- [0007] 그러나, 이러한 구성의 냉수기나 온수기는 구성이 비교적 복잡하고 크며 빠르게 냉수나 온수를 만들지 못하였다.
- [0008] 이에, 냉수기의 경우에는 전압이 인가되면 일측에서 타측으로 열전달이 이루어지는 열전모듈을 사용하여, 냉수 탱크 없이도 간단한 구성으로 비교적 빠르게 냉수를 만들도록 하였다.
- [0009] 또한, 온수기의 경우에는 면상발열히터를 사용하여, 온수탱크 없이도 비교적 간단한 구성으로 비교적 빠르게 온수를 만들도록 하였다.
- [0010] 그러나, 이러한 경우에도 사용자에게 냉수와 온수를 공급하기 위해서는, 냉수기와 온수기를 각각 별도로 구비하고 별도로 작동시켜야만 하기 때문에, 소형화와 에너지 절감에 한계가 있었다.

발명의 내용

해결하려는 과제

- [0011] 본 발명은 상기와 같은 종래에서 발생하는 요구 또는 문제들 중 적어도 어느 하나를 인식하여 이루어진 것이다.
- [0012] 본 발명의 목적의 일 측면은 장치의 소형화와 에너지 절감이 가능하도록 하는 것이다.
- [0013] 본 발명의 목적의 다른 측면은 하나의 열전모듈로 순간적으로 냉수나 온수를 만들어서 사용자에게 공급하도록 하는 것이다.

과제의 해결 수단

- [0014] 상기 과제들 중 적어도 하나의 과제를 실현하기 위한 일 실시 형태와 관련된 순간 냉온수기 및 이를 포함하는 수처리장치는 다음과 같은 특징을 포함할 수 있다.
- [0015] 본 발명의 일 실시 형태에 따른 순간 냉온수기는 물이 유동하는 제1유동공간이 형성된 순간 냉온수부; 순간 냉온수부에 연결되며 전압이 인가되면 일측에서 타측으로 열전달이 이루어지는 열전모듈; 열전모듈에 연결되어 열전모듈을 냉각하거나 열전모듈에 의해서 냉각되는 방열냉각부; 및 열전모듈에 정전압 또는 역전압을 인가하여 제1유동공간을 유동하는 물이 열전모듈에 의해서 순간적으로 냉각되거나 가열되어 냉수 또는 온수가 되도록 하는 제어부; 를 포함할 수 있다.
- [0016] 이 경우, 정전압 인가시 냉각되는 열전모듈의 냉각측은 순간 냉온수부에 연결되고 정전압 인가시 가열되는 열전모듈의 가열측에는 방열냉각부가 연결될 수 있다.
- [0017] 또한, 상기 방열냉각부에는 물이 유동하여 열전모듈의 정전압 인가시에 가열측을 냉각하거나 열전모듈의 역전압 인가시에 가열측에 의해서 냉각될 수 있다.
- [0018] 그리고, 상기 방열냉각부에는 물이 유동하는 제2유동공간이 형성될 수 있다.

- [0019] 또한, 상기 순간 냉온수부에는 제1유동공간의 일측에 연결되는 냉온입수라인과 제1유동공간의 타측에 연결되는 냉온출수라인이 연결되고, 방열냉각부에는 제2유동공간의 일측에 연결되는 방열냉각 입수라인과 제2유동공간의 타측에 연결되는 방열냉각 드레인라인이 연결될 수 있다.
- [0020] 그리고, 상기 냉온출수라인에는 방열냉각 드레인라인에 연결되는 출수드레인라인이 연결될 수 있다.
- [0021] 또한, 상기 냉온입수라인에는 제1유량센서, 제1공급밸브, 유량조절밸브 및, 입수온도센서가 구비되고, 방열냉각 입수라인에는 제2유량센서와 제2공급밸브가 구비되며, 냉온출수라인에는 출수온도센서와, 출수드레인라인이 연결되는 유로전환밸브가 구비되고, 방열냉각 드레인라인에는 드레인온도센서가 구비될 수 있다.
- [0022] 그리고, 상기 순간 냉온수부와 방열냉각부 중 적어도 하나에는 오작동을 방지하도록 온도센서 또는 바이메탈을 포함하는 오작동방지유닛이 구비될 수 있다.
- [0023] 또한, 상기 제1,2유동공간, 냉온입수라인, 냉온출수라인, 방열냉각 입수라인, 방열냉각 드레인라인 및, 출수드레인라인 중 적어도 하나를 살균하는 살균부를 더 포함할 수 있다.
- [0024] 그리고, 상기 살균부에서는 살균수를 만들어서 살균할 수 있다.
- [0025] 또한, 상기 제어부에 포함되는 입력부에 순간 냉온수부에서 냉수가 만들어지도록 하는 냉수모드 또는 온수가 만들어지도록 하는 온수모드가 입력되면, 제어부는 먼저 제2유동공간에 물이 공급되어 유동하도록 한 후, 열전모듈에 전압을 인가하고, 제1유동공간에 물이 공급되어 유동하도록 할 수 있다.
- [0026] 그리고, 상기 제어부는 냉수모드에서는 열전모듈에 정전압을 인가하고 온수모드에서는 열전모듈에 역전압을 인가할 수 있다.
- [0027] 또한, 상기 입력부에 냉수모드와 온수모드 중 어느 하나가 최초로 입력되는 경우에, 제어부는 열전모듈에 전압을 인가하기 전에 제1유동공간에도 소정 양의 물이 공급되어 유동하도록 할 수 있다.
- [0028] 그리고, 상기 제어부는 제2유동공간에 물이 공급되어 유동하는 경우에만 열전모듈에 전압을 인가하고, 제2유동공간에 물이 공급되어 유동하지 않는 경우에는 열전모듈에 전압을 인가하지 않을 수 있다.
- [0029] 또한, 상기 제2유동공간을 유동한 후 방열냉각 드레인라인을 유동하는 물의 온도가 냉수모드에서 소정의 이상가 열온도 이상이 되거나 온수모드에서 소정의 이상냉각온도 이하가 되면, 제어부는 전원을 차단하고 전체 작동을 멈추게 할 수 있다.
- [0030] 그리고, 상기 제1유동공간에 물이 공급되어 유동하도록 할 때 냉온입수라인의 물과 냉온출수라인의 물의 온도차가 소정 온도차 이상인 경우, 제어부는 냉온입수라인의 물과 냉온출수라인의 물의 온도차가 소정 온도차 미만일 때까지 제1유동공간에 남아 있는 물이 출수드레인라인을 통해 배수되도록 할 수 있다.
- [0031] 또한, 상기 제1유동공간에 공급된 물이 열전모듈에 의해서 냉각되거나 가열되어 소정의 예비온도의 냉수 또는 온수가 된 후에만 제어부는 제1유동공간에 계속하여 물이 공급되면서 냉온출수라인을 통해 냉수 또는 온수가 배출되도록 할 수 있다.
- [0032] 그리고, 상기 제어부는 냉온입수라인을 통해 제1유동공간에 유입되는 물의 유량을 조절하여 냉온출수라인을 통해 배출되는 냉수 또는 온수의 온도가 소정의 목표온도범위 내에 있도록 할 수 있다.
- [0033] 또한, 상기 냉온출수라인의 냉수 또는 온수의 온도가 소정의 목표온도범위 내에 있기 전까지 제어부는 냉온출수라인의 냉수 또는 온수가 출수드레인라인을 통해 배수되도록 할 수 있다.
- [0034] 그리고, 상기 제어부는 냉온입수라인을 통해 제1유동공간에 공급되는 물의 유량을 조절하여 열전모듈에 의해서 냉각되거나 가열되어 냉온출수라인을 통해 배출되는 냉수 또는 온수의 온도를 조절할 수 있다.
- [0035] 또한, 상기 제어부는 제1유동공간을 유동하면서 열전모듈에 의해서 냉각되거나 가열되어 냉온출수라인을 유동하는 냉수 또는 온수를 출수드레인라인을 통해 배수하여 냉온출수라인을 통해 배출되는 냉수 또는 온수의 온도를 조절할 수 있다.
- [0036] 그리고, 상기 제1유동공간을 유동하면서 열전모듈에 의해서 냉각되거나 가열되어 냉온출수라인을 유동하는 냉수 또는 온수의 온도가 소정의 최저온도 이하이거나 소정의 최고온도 이상이면 제어부는 열전모듈에 소정 시간 동안 전압을 인가하지 않을 수 있다.
- [0037] 또한, 온수모드 종료 후 소정 시간 동안 입력부에 온수모드가 재입력되지 않으면 제어부는 냉수모드로 전환할

수 있다.

- [0038] 그리고, 냉수모드로 전환된 후 제어부는 제1유동공간에 소정 시간 동안 물이 공급되고 유동하도록 하여 제1유동공간에 남아 있는 온수가 출수드레인라인을 통해 배수되도록 할 수 있다.
- [0039] 또한, 냉수모드 종료 후 소정 시간 내에 입력부에 온수모드가 입력되면 제어부는 제1유동공간에 소정 시간 동안 물이 공급되고 유동하도록 하여 제1유동공간에 남아 있는 냉수가 상기 출수드레인라인을 통해 배수되도록 할 수 있다.
- [0040] 본 발명의 일 실시 형태에 따른 수처리장치는 유입된 물을 여과하는 정수필터를 포함하는 여과부; 및 여과부에 연결되는 전술한 순간 냉온수기; 를 포함할 수 있다.
- [0041] 이 경우, 상기 여과부의 일측은 방열냉각부에 형성된 제2유동공간의 일측에 연결되는 방열냉각 입수라인이 연결되는 원수공급라인에 연결되고, 여과부의 타측은 순간 냉온수부에 형성된 제1유동공간의 일측에 연결되는 냉온입수라인과 정수라인에 연결될 수 있다.
- [0042] 또한, 상기 제1유동공간의 타측에 연결되는 냉온출수라인과 정수라인은 출수부재에 연결될 수 있다.

발명의 효과

- [0043] 이상에서와 같이 본 발명의 실시예에 따르면, 하나의 열전모듈로 순간적으로 냉수나 온수를 만들어서 사용자에게 공급할 수 있다.
- [0044] 또한, 장치의 소형화와 에너지 절감이 가능할 수 있다.
- [0045] 그리고 또한, 본 발명의 실시예에 따르면, 열전모듈의 오작동이 최소화되도록 할 수 있다.

도면의 간단한 설명

- [0046] 도1은 본 발명에 따른 순간 냉온수기와 이를 포함하는 수처리장치의 제1실시예를 나타내는 도면이다.
 도2 내지 도8은 본 발명에 따른 순간 냉온수기와 이를 포함하는 수처리장치의 제1실시예의 작동을 나타내는 도면이다.
 도9은 본 발명에 따른 순간 냉온수기와 이를 포함하는 수처리장치의 제2실시예를 나타내는 도면이다.
 도10은 본 발명에 따른 순간 냉온수기와 이를 포함하는 수처리장치의 제3실시예를 나타내는 도면이다.

발명을 실시하기 위한 구체적인 내용

- [0047] 상기와 같은 본 발명의 특징들에 대한 이해를 돕기 위하여, 이하 본 발명의 실시예와 관련된 순간 냉온수기와 이를 포함하는 수처리장치에 대하여 보다 상세하게 설명하도록 하겠다.
- [0048] 이하 설명되는 실시예들은 본 발명의 기술적인 특징을 이해시키기에 가장 적합한 실시예들을 기초로 하여 설명될 것이며, 설명되는 실시예들에 의해 본 발명의 기술적인 특징이 제한되는 것이 아니라, 이하 설명되는 실시예들과 같이 본 발명이 구현될 수 있다는 것을 예시하는 것이다. 따라서, 본 발명은 아래 설명된 실시예들을 통해 본 발명의 기술 범위 내에서 다양한 변형 실시가 가능하며, 이러한 변형 실시예는 본 발명의 기술 범위 내에 속한다 할 것이다. 그리고, 이하 설명되는 실시예의 이해를 돕기 위하여 첨부된 도면에 기재된 부호에 있어서, 각 실시예에서 동일한 작용을 하게 되는 구성요소 중 관련된 구성요소는 동일 또는 연장 선상의 숫자로 표기하였다.
- [0049] [순간 냉온수기 및 수처리장치의 제1실시예]
- [0050] 이하, 도1 내지 도8을 참조로 하여 본 발명에 따른 순간 냉온수기 및 이를 포함하는 수처리장치의 제1실시예에 대하여 설명한다.
- [0051] 도1은 본 발명에 따른 순간 냉온수기와 이를 포함하는 수처리장치의 제1실시예를 나타내는 도면이며, 도2 내지 도8은 본 발명에 따른 순간 냉온수기와 이를 포함하는 수처리장치의 제1실시예의 작동을 나타내는 도면이다.

- [0052] 순간 냉온수기
- [0053] 본 발명에 따른 순간 냉온수기(100)의 제1실시예는 도1에 도시된 바와 같이 순간 냉온수부(200), 열전모듈(300), 방열냉각부(400) 및, 제어부(500)를 포함할 수 있다.
- [0054] 도1에 도시된 바와 같이 순간 냉온수부(200)에는 물이 유동하는 제1유동공간(S1)이 형성될 수 있다. 제1유동공간(S1)의 형상과 구성 등은 특별히 한정되지 않고 물이 유동할 수 있는 형상과 구성이라면, 예컨대 통형상이나 지그재그형상의 유로 등 어떠한 형상이나 구성이라도 가능하다.
- [0055] 순간 냉온수부(200)에는 도1에 도시된 바와 같이 제1유동공간(S1)의 일측에 연결되는 냉온입수라인(LI1)과 제1유동공간(S2)의 타측에 연결되는 냉온출수라인(LO)이 연결될 수 있다.
- [0056] 냉온입수라인(LI1)에는 후술할 본 발명에 따른 수처리장치(10)의 제1실시예에 포함되는 여과부(20)가 연결될 수 있다. 또한, 냉온출수라인(LO)에는 콕크나 파우셋 등의 출수부재(600)가 연결될 수 있다. 그리고, 냉온출수라인(LO)에는 방열냉각부(400)에 형성되는 후술할 제2유동공간(S2)의 타측에 연결되는 방열냉각 드레인라인(LD1)에 연결되는 출수드레인라인(LD2)이 연결될 수 있다.
- [0057] 도1에 도시된 바와 같이 냉온입수라인(LI1)에는 제1유량센서(SF1), 제1공급밸브(VF1), 유량조절밸브(VC) 및, 입수온도센서(T1)가 구비될 수 있다.
- [0058] 제1유량센서(SF1)는 직접 냉온입수라인(LI1)에 구비되지 않고 도1에 도시된 바와 같이 냉온입수라인(LI1)에 연결되는 연결라인(LC)에 연결되어 냉온입수라인(LI1)에 구비될 수도 있다.
- [0059] 제1공급밸브(VF1)와 유량조절밸브(VC) 및 입수온도센서(T1)는 일체로 이루어질 수 있다. 그러나, 특별히 한정되지 않고 각각 별도로 이루어질 수도 있다. 또한, 제1공급밸브(VF1)와 유량조절밸브(VC) 및 입수온도센서(T1)가 일체로 이루어지는 구성은 특별히 한정되지 않고, 일체로 이루어진다면 주지의 어떠한 구성이라도 가능하다.
- [0060] 냉온출수라인(LO)에는 도1에 도시된 바와 같이 출수온도센서(T2)와, 전술한 출수드레인라인(LD2)이 연결되는 유로전환밸브(VS)가 구비될 수 있다.
- [0061] 전술한 제1유량센서(SF1), 제1공급밸브(VF1), 유량조절밸브(VC) 및, 입수온도센서(T1), 출수온도센서(T2) 및, 유로전환밸브(VS)는 제어부(500)에 전기적으로 연결될 수 있다.
- [0062] 이에 따라, 제어부(500)에 의해서 제1공급밸브(VF1)와 유량조절밸브(VC)가 열리면, 예컨대 여과부(20)에서 여과된 물, 즉 정수가 냉온입수라인(LI1)을 유동하여 순간 냉온수부(200)의 제1유동공간(S1)에 공급되고 제1유동공간(S1)을 유동할 수 있다.
- [0063] 이때, 제1유량센서(SF1)에 의해서 냉온입수라인(LI1)을 유동하는 물의 유량이 측정되며, 입수온도센서(T1)에 의해서 냉온입수라인(LI1)을 유동하는 물의 온도가 측정되어, 제어부(500)에 전달될 수 있다.
- [0064] 또한, 제어부(500)는 제1유량센서(SF1)와 유량조절밸브(VC)를 통해서 냉온입수라인(LI1)을 유동하는 물의 유량을 조절할 수 있다.
- [0065] 순간 냉온수부(200)의 제1유동공간(S1)을 유동하는 물은 열전모듈(300)에 의해서 냉각되거나 가열되어 냉수 또는 온수가 될 수 있다.
- [0066] 이와 같이 만들어진 냉수 또는 온수는 제어부(500)에 의한 유로전환밸브(VS)의 조작으로 냉온출수라인(LO)을 유동하여 출수부재(600)를 통해 외부로 배출되어 사용자에게 공급될 수 있다.
- [0067] 또한, 순간 냉온수부(200)의 제1유동공간(S1)을 유동하면서 열전모듈(300)에 의해서 냉각되거나 가열되지 않은 물이나, 열전모듈(300)에 의해서 냉각되거나 가열되어 만들어진 냉수 또는 온수는, 제어부(500)에 의한 유로전환밸브(VS)의 조작으로 냉온출수라인(LO)을 통해 출수드레인라인(LD2)에 유입될 수 있다.
- [0068] 그리고, 이와 같이 출수드레인라인(LD2)에 유입된, 열전모듈(300)에 의해서 냉각되거나 가열되지 않은 물이나 냉수 또는 온수는 출수드레인라인(LD2)과 방열냉각 드레인라인(LD1)을 통해 외부로 배수될 수 있다.
- [0069] 이때, 출수온도센서(T2)에 의해서 냉온출수라인(LO)을 유동하는, 열전모듈(300)에 의해서 냉각되거나 가열되지 않은 물이나 냉수 또는 온수의 온도가 측정되어 제어부(500)에 전달될 수 있다.

- [0070] 열전모듈(300)은 도1에 도시된 바와 같이 순간 냉온수부(200)에 연결될 수 있다. 그리고, 열전모듈(300)에 전압이 인가되면 일측에서 타측으로 열전달이 이루어질 수 있다.
- [0071] 열전모듈(300)의 구성은 특별히 한정되지 않고, 전압이 인가되면 일측에서 타측으로 열전달이 이루어지는 구성이라면 주지의 어떠한 구성이라도 가능하다.
- [0072] 열전모듈(300)은 제어부(500)에 전기적으로 연결되어, 제어부(500)에 의해서 전압, 예컨대 정전압 또는 역전압이 인가될 수 있다.
- [0073] 정전압 인가시 냉각되는 열전모듈(300)의 냉각측(CS)은 순간 냉온수부(200)에 연결되고 정전압 인가시 가열되는 가열측(HS)에는 방열냉각부(400)가 연결될 수 있다.
- [0074] 이에 의해서, 열전모듈(300)에 정전압이 인가되면 순간 냉온수부(200)의 제1유동공간(S1)을 유동하는 물이 냉각되어 냉수가 되고, 열전모듈(300)에 역전압이 인가되면 순간 냉온수부(200)의 제1유동공간(S1)을 유동하는 물이 가열되어 온수가 될 수 있다.
- [0075] 그러나, 특별히 한정되지 않고, 정전압 인가시 가열되는 열전모듈(300)의 가열측(HS)이 순간 냉온수부(200)에 연결되고 정전압 인가시 냉각되는 열전모듈(300)의 냉각측(CS)에 방열냉각부(400)가 연결될 수도 있다.
- [0076] 이 경우에는, 열전모듈(300)에 정전압이 인가되면 순간 냉온수부(200)의 제1유동공간(S1)을 유동하는 물이 가열되어 온수가 되고, 열전모듈(300)에 역전압이 인가되면 순간 냉온수부(200)의 제1유동공간(S1)을 유동하는 물이 냉각되어 냉수가 될 수 있다.
- [0077] 한편, 열전모듈(300)에 인가되는 전압에 따라 제1유동공간(S1)을 유동하는 물이 냉각되거나 가열되도록 열전모듈(300)이 순간 냉온수부(200)에 연결되는 구성은 특별히 한정되지는 않는다.
- [0078] 이러한 구성은, 예컨대 열전모듈(300)의 냉각측(CS) 또는 가열측(HS)이 제1유동공간(S1)을 유동하는 물에 직접 접촉되거나 다른 열전달부재(도시되지 않음)를 통해 제1유동공간(S1)을 유동하는 물에 간접적으로 접촉되는 등 주지의 어떠한 구성이라도 가능하다.
- [0079] 도1에 도시된 바와 같이 방열냉각부(400)는 열전모듈(300)에 연결되어 열전모듈(300)을 냉각하거나 열전모듈(300)에 의해서 냉각될 수 있다.
- [0080] 방열냉각부(400)에는 물이 유동하여 열전모듈(300)을 냉각하거나 열전모듈(300)에 의해서 냉각될 수 있다.
- [0081] 예컨대, 방열냉각부(400)는 물의 유동에 의해서 열전모듈(300)의 정전압 인가시에 열전모듈(300)의 가열측(HS)을 냉각하거나 열전모듈(300)의 역전압 인가시에 가열측(HS)에 의해서 냉각될 수 있다.
- [0082] 이러한 경우는 정전압 인가시 냉각되는 열전모듈(300)의 냉각측(CS)이 순간 냉온수부(200)에 연결되고 정전압 인가시 가열되는 열전모듈(300)의 가열측(HS)에는 방열냉각부(400)가 연결되는 경우이다.
- [0083] 그러나, 전술한 바와 같이 정전압 인가시 가열되는 열전모듈(300)의 가열측(HS)이 순간 냉온수부(200)에 연결되고 정전압 인가시 냉각되는 열전모듈(300)의 냉각측(CS)에 방열냉각부(400)가 연결될 수도 있다.
- [0084] 이러한 경우에는, 방열냉각부(400)는 물의 유동에 의해서 열전모듈(300)의 정전압 인가시에 열전모듈(300)의 냉각측(CS)에 의해서 냉각되거나 열전모듈(300)의 역전압 인가시에 열전모듈(300)의 냉각측(CS)을 냉각할 수 있다.
- [0085] 이외, 방열냉각부(400)는 공기의 유동에 의해서 열전모듈(300)을 냉각하거나 열전모듈(300)에 의해서 냉각될 수도 있다.
- [0086] 방열냉각부(400)에는 도1에 도시된 바와 같이 물이 유동하는 제2유동공간(S2)이 형성될 수 있다. 제2유동공간(S2)의 형상과 구성 등은 특별히 한정되지 않고 물이 유동할 수 있는 형상과 구성이라면, 예컨대 통형상이나 지그재그형상의 유로 등 어떠한 형상이라도 가능하다.
- [0087] 도1에 도시된 바와 같이 방열냉각부(400)에는 제2유동공간(S2)의 일측에 연결되는 방열냉각 입수라인(LI2)과 제2유동공간(S2)의 타측에 연결되는 방열냉각 드레인라인(LD1)이 연결될 수 있다.

- [0088] 방열냉각 입수라인(LI2)은 수도 등의 원수공급원(도시되지 않음)에 연결되는 원수공급라인(LS)에 연결될 수 있다.
- [0089] 도1에 도시된 바와 같이 방열냉각 입수라인(LI2)에는 제2유량센서(SF2)와 제2공급밸브(VF2)가 구비될 수 있다. 제2유량센서(SF2)와 제2공급밸브(VF2)는 일체로 이루어질 수 있다.
- [0090] 그러나, 특별히 한정되지 않고 각각 별도로 이루어질 수도 있다. 또한, 제2유량센서(SF2)와 제2공급밸브(VF2)가 일체로 이루어지는 구성은 특별히 한정되지 않고, 일체로 이루어진다면 주지의 어떠한 구성이라도 가능하다.
- [0091] 제2공급밸브(VF2)는 개폐판의 이동 또는 회전에 의해서 유로가 개폐되도록 구성될 수 있다. 이에 의해서, 플런저(도시되지 않음)의 이동에 의해서 유로가 개폐되는 구성보다 정밀하게 유량을 제어하여 물을 공급할 수 있다.
- [0092] 도1에 도시된 바와 같이 방열냉각 드레인라인(LD1)에는 드레인온도센서(T3)가 구비될 수 있다.
- [0093] 전술한 제2유량센서(SF2)와 제2공급밸브(VF2) 및 드레인온도센서(T3)는 제어부(500)에 전기적으로 연결될 수 있다.
- [0094] 이에 따라, 제어부(500)에 의해서 제2공급밸브(VF2)가 열리면 원수공급원의 물, 즉 원수가 원수공급라인(LS)을 통해 방열냉각 입수라인(LI2)을 유동하여 방열냉각부(400)의 제2유동공간(S2)에 유입되고 제2유동공간(S2)을 유동할 수 있다.
- [0095] 이때, 제2유량센서(SF2)에 의해서 방열냉각 입수라인(LI2)을 유동하는 물의 유량이 측정되어 제어부(500)에 전달될 수 있다.
- [0096] 방열냉각부(400)의 제2유동공간(S2)을 유동하는 물은 열전모듈(300)을 냉각하거나 열전모듈(300)에 의해서 냉각되어 방열냉각 드레인라인(LD1)을 통해 외부로 배수될 수 있다.
- [0097] 이때, 드레인온도센서(T3)에 의해서 방열냉각 드레인라인(LD1)을 유동하는 물의 온도가 측정되어 제어부(500)에 전달될 수 있다.
- [0098] 방열냉각 드레인라인(LD1)에는 전술한 바와 같이 출수드레인라인(LD2)이 연결되어, 출수드레인라인(LD2)에 유입된, 열전모듈(300)에 의해서 냉각되거나 가열되지 않은 물이나 냉수 또는 온수가 유동하여 외부로 배수될 수도 있다.
- [0099] 한편, 방열냉각부(400), 예컨대 방열냉각부(400)의 제2유동공간(S2)에 물이 유동하여 열전모듈(300)을 가열하거나 열전모듈(300)에 의해서 냉각되도록 방열냉각부(400)가 열전모듈(300)에 연결되는 구성은 특별히 한정되지는 않는다.
- [0100] 이러한 구성은, 방열냉각부(400)의 제2유동공간(S2)을 유동하는 물이, 예컨대 열전모듈(300)의 가열측(HS) 또는 냉각측(CS)에 직접 접촉되거나 다른 열전달부재(도시되지 않음)를 통해 열전모듈(300)의 가열측(HS) 또는 냉각측(CS)에 간접적으로 접촉되는 등 주지의 어떠한 구성이라도 가능하다.
- [0101] 제어부(500)는 열전모듈(300)에 정전압 또는 역전압을 인가하여 순간 냉온수부(200)의 제1유동공간(S1)을 유동하는 물이 열전모듈(300)에 의해서 순간적으로 냉각되거나 가열되어 냉수 또는 온수가 되도록 할 수 있다.
- [0102] 따라서, 하나의 열전모듈(300)로 순간적으로 냉수나 온수를 만들 수 있다. 이에 의해서, 순간 냉온수기(100)와 이를 포함하는 수처리장치(10)를 소형화할 수 있으며, 냉수와 온수를 만드는데 사용되는 에너지가 절감될 수 있다.
- [0103] 제어부(500)는 입력부(510)를 포함할 수 있다. 제어부(500)의 입력부(510)를 통해 순간 냉온수부(200)에서 냉수가 만들어지도록 하는 냉수모드 또는 온수가 만들어지도록 하는 온수모드를 사용자가 선택하여 입력할 수 있다.
- [0104] 입력부(510)에 냉수모드 또는 온수모드가 입력되면, 제어부(500)는 먼저 도2에 도시된 바와 같이 방열냉각부(400)의 제2유동공간(S2)에 물이 공급되어 유동하도록 할 수 있다.
- [0105] 예컨대, 제어부(500)는 입력부(510)에 냉수모드 또는 온수모드가 입력되면 방열냉각 입수라인(LI2)의 제2공급밸브(VF2)를 열 수 있다.
- [0106] 이에 의해서, 예컨대 원수공급원의 물, 즉 원수가 원수공급라인(LS)과 방열냉각 입수라인(LI2)을 통해 방열냉각

부(400)의 제2유동공간(S2)에 유입되고 제2유동공간(S2)을 유동하여 방열냉각 드레인라인(LD1)을 통해 외부로 배수될 수 있다.

- [0107] 이러한 방열냉각부(400)의 제2유동공간(S2)의 물의 유동은 냉수모드 또는 온수모드가 종료될 때까지 계속될 수 있다.
- [0108] 이와 같이, 먼저 방열냉각부(400)의 제2유동공간(S2)에 물이 유동하도록 하기 때문에, 열전모듈(300)이 작동온도 내의 범위에 있도록 용이하게 할 수 있어서, 열전모듈(300)의 오작동을 최소화할 수 있다.
- [0109] 방열냉각부(400)의 제2유동공간(S2)에 물이 유동하도록 한 후 제어부(500)는 열전모듈(300)에 전압을 인가할 수 있다.
- [0110] 예컨대, 제어부(500)는 냉수모드에서는 열전모듈(300)에 정전압을 인가하고, 온수모드에서는 열전모듈(300)에 역전압을 인가할 수 있다.
- [0111] 이러한 경우는 정전압 인가시 냉각되는 열전모듈(300)의 냉각측(CS)이 순간 냉온수부(200)에 연결되고 정전압 인가시 가열되는 열전모듈(300)의 가열측(HS)에 방열냉각부(400)가 연결되는 경우이다.
- [0112] 이와, 전술한 바와 같이 정전압 인가시 가열되는 열전모듈(300)의 가열측(HS)이 순간 냉온수부(200)에 연결되고 정전압 인가시 냉각되는 열전모듈(300)의 냉각측(CS)에 방열냉각부(400)가 연결될 수도 있다.
- [0113] 그리고, 이러한 경우에 제어부(500)는 냉수모드에서는 열전모듈(300)에 역전압을 인가하고, 온수모드에서는 열전모듈(300)에 정전압을 인가할 수 있다.
- [0114] 열전모듈(300)에 전압을 인가함과 함께 또는 전압을 인가한 후에 제어부(500)는 도3에 도시된 바와 같이 순간 냉온수부(200)의 제1유동공간(S1)에 물이 공급되어 유동하도록 할 수 있다.
- [0115] 예컨대, 제어부(500)는 냉온입수라인(LI1)의 제1공급밸브(VF1)와 유량조절밸브(VC)를 열어서, 여과부(20)에서 여과된 물, 즉 정수가 냉온입수라인(LI1)을 통해 순간 냉온수부(200)의 제1유동공간(S1)에 공급되어 제1유동공간(S1)을 유동하도록 할 수 있다.
- [0116] 이와 같이 순간 냉온수부(200)의 제1유동공간(S1)을 유동하면서 물은 열전모듈(300)에 의해서 냉각되거나 가열되어 냉수 또는 온수가 될 수 있다.
- [0117] 그리고, 도3에 도시된 바와 같이 제어부(500)는 유로전환밸브(VS)를 조작하여 냉수 또는 온수가 냉온출수라인(LO)을 유동하고 출수부재(600)를 통해 외부로 배출되어 사용자에게 공급되도록 할 수 있다.
- [0118] 한편, 제어부(500)의 입력부(510)에 냉수모드와 온수모드 중 어느 하나가 최초로 입력되는 경우에, 제어부(500)는 열전모듈(300)에 전압을 인가하기 전에, 도4에 도시된 바와 같이 방열냉각부(400)의 제2유동공간(S2) 뿐만 아니라 순간 냉온수부(200)의 제1유동공간(S1)에도 소정 양의 물이 공급되어 유동하도록 할 수 있다.
- [0119] 예컨대, 냉수모드와 온수모드 중 어느 하나가 최초로 입력되면, 제어부(500)는 방열냉각 입수라인(LI2)의 제2공급밸브(VF2)와 함께 냉온입수라인(LI1)의 제1공급밸브(VF1)와 유량조절밸브(VC)를 열 수 있다.
- [0120] 이에 의해서, 방열냉각부(400)의 제2유동공간(S2) 뿐만 아니라, 순간 냉온수부(200)의 제1유동공간(S1)에도 물이 공급되어 유동할 수 있다.
- [0121] 이와 같이 순간 냉온수부(200)의 제1유동공간(S1)을 유동한 물은 제어부(500)에 의한 유로전환밸브(VS)의 조작에 의해서 도4에 도시된 바와 같이 냉온출수라인(LO)과 출수부재(600)를 통해 외부로 배출되거나, 냉온출수라인(LO)과 출수드레인라인(LD2) 및 방열냉각 드레인라인(LD1)을 통해 외부로 배수될 수 있다.
- [0122] 제1유량센서(SF1)에 의해서 순간 냉온수부(200)의 제1유동공간(S1)에 소정 양의 물, 예컨대 150ml 정도의 물이 공급되어 유동한 것이 측정되고 제어부(500)에 전달되면, 제어부(500)는 냉온입수라인(LI1)의 제1공급밸브(VF1)와 유량조절밸브(VC)를 닫을 수 있다.
- [0123] 이에 따라, 방열냉각부(400)의 제2유동공간(S2)에는 계속하여 물이 유동하고, 순간 냉온수부(200)의 제1유동공간(S1)에는 소정 양의 물만 유동하여 물이 담겨 있게 된다.
- [0124] 이에 의해서, 제어부(500)의 입력부(510)에 냉수모드와 온수모드 중 어느 하나가 최초로 입력되는 경우에도, 열전모듈(300)에 전압이 인가되기 전에 순간 냉온수부(200)의 제1공간(S1)이 비어 있지 않고 물이 담겨져 있을 수

있다.

- [0125] 이에 따라, 열전모듈(300)이 작동온도 내의 범위에 있도록 용이하게 할 수 있어서, 열전모듈(300)의 오작동을 최소화할 수 있다.
- [0126] 한편, 제어부(500)는 방열냉각부(400)의 제2유동공간(S2)에 물이 공급되어 유동하는 경우에만 열전모듈(300)에 전압을 인가하고 제2유동공간(S2)에 물이 공급되어 유동하지 않는 경우에는 열전모듈(300)에 전압을 인가하지 않을 수 있다.
- [0127] 예컨대, 제어부(500)는 제2유량센서(SF2)에 의해서 방열냉각 입수라인(LI2)을 유동하는 물의 유량이 측정되어 전달되는 경우에만 열전모듈(300)에 전압을 인가하고, 그렇지 않은 경우에 제어부(500)는 열전모듈(300)에 전압을 인가하지 않을 수 있다.
- [0128] 이는, 입력부(510)에 냉수모드 또는 온수모드가 입력되고 열전모듈(300)에 전압을 인가하기 전뿐만 아니라, 열전모듈(300)에 전압을 인가하고 순간 냉온수부(200)의 제1유동공간(S1)에 물이 유동하여 열전모듈(300)에 의해서 냉각되거나 가열되는 경우에도 적용될 수 있다.
- [0129] 이에 의해서, 열전모듈(300)이 작동온도 내의 범위에 있도록 용이하게 할 수 있어서, 열전모듈(300)의 오작동을 최소화할 수 있다.
- [0130] 한편, 방열냉각부(400)의 제2유동공간(S2)을 유동한 후 방열냉각 드레인라인(LD1)을 유동하는 물의 온도가 냉수모드에서 소정의 이상가열온도이상이 되거나 온수모드에서 소정의 이상냉각온도 이하가 되면, 제어부(500)는 전원을 차단하고 전체 작동을 멈추게 할 수 있다.
- [0131] 예컨대, 드레인온도센서(T3)에 의해서 측정된 방열냉각 드레인라인(LD1)을 유동하는 물의 온도가 냉수모드에서 소정의 이상가열온도, 예컨대 45℃ 이상이 되거나 온수모드에서 소정의 이상냉각온도, 예컨대 5℃ 이하가 되면, 제어부(500)는 전원을 차단하고 전체 작동을 멈추게 할 수 있다.
- [0132] 방열냉각부(400)의 제2유동공간(S2)을 유동한 후 방열냉각 드레인라인(LD1)을 유동하는 물의 온도가 냉수모드에서 소정의 이상가열온도이상이 되거나 온수모드에서 소정의 이상냉각온도 이하가 된다는 것은, 열전모듈(300)이 오작동 된다는 것일 수 있다.
- [0133] 그러므로, 제어부(500)에 의해서 냉온수기(100)의 전원을 차단하고 전체 작동을 멈추어서, 열전모듈(300)을 포함하여 냉온수기(100)를 오작동으로부터 보호할 수 있다.
- [0134] 그리고, 열전모듈(300)의 오작동 여부를 살펴본 후 오작동 되는 경우에는 열전모듈(300)을 수리한다거나 교체할 수 있다.
- [0135] 한편, 순간 냉온수부(200)의 제1유동공간(S1)에 물이 공급되어 유동하도록 할 때 냉온입수라인(LI1)의 물과 냉온출수라인(LO)의 물의 온도차가 소정 온도차 이상일 수 있다.
- [0136] 이러한 경우에는 온수모드에서 냉수모드로 또는 냉수모드에서 온수모드로 전환된지 얼마 지나지 않아서, 순간 냉온수부(200)의 제1유동공간(S1)에 온수 또는 냉수가 남아 있게 된다.
- [0137] 이러한 상태에서는, 열전모듈(300)에 의해서 순간 냉온수부(200)의 제1유동공간(S1)을 유동하는 물을 냉각하거나 가열하여 소정의 목표온도의 냉수 또는 온수를 만드는 것이 용이하지 않으며 이를 위해서 열전모듈(300)에 많은 에너지가 소비된다.
- [0138] 이 경우, 제어부(500)는 도5에 도시된 바와 같이 냉온입수라인(LI1)의 물과 냉온출수라인(LO)의 물의 온도차가 소정 온도차 미만이 될 때까지 제1유동공간(S1)에 남아 있는 물, 예컨대 온수 또는 냉수가 출수드레인라인(LD2)을 통해 배수되도록 할 수 있다.
- [0139] 이에 의해서, 소정의 목표온도의 냉수 또는 온수를 비교적 용이하고 빠르게 만들 수 있고 열전모듈(300)에 비교적 적은 에너지가 소비될 수 있다.
- [0140] 예컨대, 순간 냉온수부(200)의 제1유동공간(S1)에 물이 공급되어 유동하도록 할 때 입수온도센서(T1)에 의해서

측정된 냉온입수라인(LI1)의 물과 출수온도센서(T2)에 의해서 측정된 냉온출수라인(L0)의 물의 온도차가, 예컨대 5℃ 이상일 수 있다.

- [0141] 이러한 경우에, 제어부(500)는 냉온입수라인(LI1)의 물과 냉온출수라인(L0)의 물의 온도차가, 예컨대 5℃ 미만 이 될 때까지 유로전환밸브(VS)를 조작하여 순간 냉온수부(200)의 제1유동공간(S1)에 남아 있는 물이 출수드레인라인(LD2)을 통해 배수되도록 할 수 있다.
- [0142] 한편, 순간 냉온수부(200)의 제1유동공간(S1)에 공급된 물이 열전모듈(300)에 의해서 냉각되거나 가열되어 소정의 예비온도의 냉수 또는 온수가 된 후에만 제어부(500)는 제1유동공간(S1)에 계속하여 물이 공급되면서 냉온출수라인(L0)을 통해 냉수 또는 온수가 배출되도록 할 수 있다.
- [0143] 예컨대, 냉수모드에서는 순간 냉온수부(200)의 제1유동공간(S1)에 공급된 물이 열전모듈(300)에 의해서 냉각되어 소정의 목표온도인 5℃에 인접한 9℃가 된 후에만 제어부(500)는 제1유동공간(S1)에 계속하여 물이 공급되도록 할 수 있다.
- [0144] 그리고, 제어부(500)는 유로전환밸브(VS)를 조작하여 냉수가 냉온출수라인(L0)과 출수밸브(600)를 통해 외부로 배출되고 사용자에게 공급되도록 할 수 있다.
- [0145] 또한, 온수모드에서는 순간 냉온수부(200)의 제1유동공간(S1)에 공급된 물이 열전모듈(300)에 의해서 가열되어 소정의 목표온도인 80℃에 인접한 76℃가 된 후에만 제어부(500)는 제1유동공간(S1)에 계속하여 물이 공급되도록 할 수 있다.
- [0146] 그리고, 제어부(500)는 유로전환밸브(VS)를 조작하여 온수가 냉온출수라인(L0)과 출수밸브(600)를 통해 외부로 배출되고 사용자에게 공급되도록 할 수 있다.
- [0147] 순간 냉온수부(200)의 제1유동공간(S1)에 공급되어 열전모듈(300)에 의해서 냉각되거나 가열되어 만들어진 냉수 또는 온수의 온도는 입수온도센서(T1)에서 측정된 냉온입수라인(LI1)의 온도와 출수온도센서(T2)에서 측정된 냉온출수라인(L0)의 온도 중 적어도 어느 하나로부터 추정할 수 있다.
- [0148] 그러나, 순간 냉온수부(200)에서 만들어진 냉수 또는 온수의 온도는 순간 냉온수부(200)의 제1유동공간(S1)에 연결된 별도의 온도센서(도시되지 않음)에 의해서 직접 측정될 수도 있다.
- [0149] 제어부(500)는 냉온수입수라인(LI1)을 통해 순간 냉온수부(200)의 제1유동공간(S1)에 유입되는 물의 유량을 조절하여 냉온출수라인(L0)과 출수밸브(600)를 통해 배출되는 냉수 또는 온수의 온도가 원하는 소정의 목표온도범위 내에 있도록 할 수 있다.
- [0150] 예컨대, 제어부(500)는 제1유량센서(SF1)와 유량조절밸브(VC)에 의해서 냉온수입수라인(LI1)을 통해 순간 냉온수부(200)의 제1유동공간(S1)에 유입되는 물의 유량을 조절할 수 있다.
- [0151] 그리고, 출수온도센서(T2)에 의해서 측정되는, 냉온출수라인(L0)과 출수밸브(600)를 통해 배출되는 냉수 또는 온수의 온도가 원하는 소정의 목표온도범위인, 예컨대 5℃ 내지 8℃ 또는 75℃ 내지 80℃ 내에 있도록 할 수 있다.
- [0152] 이외에, 냉온출수라인(L0)의 냉수 또는 온수의 온도가 원하는 소정의 목표온도범위 내에 있기 전까지 제어부(500)는 도6에 도시된 바와 같이 냉온출수라인(L0)의 냉수 또는 온수가 출수드레인라인(LD2)을 통해 배수되도록 할 수 있다.
- [0153] 예컨대, 출수온도센서(T2)에 의해서 측정되는 냉온출수라인(L0)의 냉수 또는 온수의 온도가 원하는 소정의 목표온도범위인 5℃ 내지 8℃ 또는 75℃ 내지 80℃ 내에 있지 않으면, 제어부(500)는 유로전환밸브(VS)를 조작하여 냉온출수라인(L0)의 냉수 또는 온수가 출수드레인라인(LD2)과 방열냉각 드레인라인(LD1)을 통해 배수되도록 할 수 있다.
- [0154] 그리고, 냉온출수라인(L0)의 냉수 또는 온수의 온도가 원하는 소정의 목표온도범위인 5℃ 내지 8℃ 또는 75℃ 내지 80℃ 내에 있으면, 제어부(500)는 유로전환밸브(VS)를 조작하여 냉온출수라인(L0)의 냉수 또는 온수가 출수부재(600)를 통해 외부로 배출되어 사용자에게 공급되도록 할 수 있다.
- [0155] 한편, 제어부(500)는 냉온입수라인(LI1)을 통해 순간 냉온수부(200)의 제1유동공간(S1)에 공급되는 물의 유량을

조절하여 열전모듈(300)에 의해서 냉각되거나 가열되어 냉온출수라인(L0)을 통해 배출되는 냉수 또는 온수의 온도를 조절할 수 있다.

- [0156] 예컨대, 냉수모드에서 제어부(500)의 입력부(510)를 통해 5℃나 8℃ 또는 11℃로 냉수의 목표온도가 각각 사용자에게 선택되어 입력될 수 있다.
- [0157] 그리고, 제어부(500)는 제1유량센서(SF1)와 유량조절밸브(VC)에 의해서 냉온입수라인(LI1)을 통해 제1유동공간(S1)에 공급되는 물의 유량을 각각 0.4LPM(Liter Per Minute)이나 0.45LPM 또는 0.55LPM으로 조절할 수 있다.
- [0158] 이에 의해서, 냉온출수라인(L0)과 출수부재(600)를 통해 배출되어 사용자에게 공급되는 냉수의 온도가 입력부(510)에 입력된 목표온도가 되도록 조절될 수 있다.
- [0159] 이 경우, 제어부(500)에 의해서 열전모듈(300)에 인가되는 전력은, 예컨대 1kW로 일정할 수 있다.
- [0160] 또한, 온수모드에서 제어부(500)의 입력부(510)를 통해 60℃나 70℃ 또는 80℃로 온수의 목표온도가 각각 사용자에게 선택되어 입력될 수 있다.
- [0161] 그리고, 제어부(500)는 제1유량센서(SF1)와 유량조절밸브(VC)에 의해서 냉온입수라인(LI1)을 통해 제1유동공간(S1)에 공급되는 물의 유량을 각각 0.65LPM(Liter Per Minute)이나 0.6LPM 또는 0.55LPM으로 조절할 수 있다.
- [0162] 이에 의해서, 냉온출수라인(L0)과 출수부재(600)를 통해 배출되어 사용자에게 공급되는 온수의 온도가 입력부(510)에 입력된 목표온도가 되도록 조절될 수 있다.
- [0163] 이 경우, 제어부(500)에 의해서 열전모듈(300)에 인가되는 전력은, 예컨대 2.2kW로 일정할 수 있다.
- [0164] 이외, 제어부(500)는 순간 냉온수부(200)의 제1유동공간(S1)을 유동하면서 열전모듈(300)에 의해서 냉각되거나 가열되어 냉온출수라인(L0)을 유동하는 냉수 또는 온수를 출수드레인라인(LD2)을 통해 배수하여 냉온출수라인(L0)을 통해 배출되는 냉수 또는 온수의 온도를 조절할 수 있다.
- [0165] 예컨대, 제어부(500)는 출수온도세서(T2)에서 측정된 냉온출수라인(L0)의 냉수 또는 온수의 온도가 입력부(510)에 입력된 목표온도가 될 때까지는 유로전환밸브(VS)를 조작하여 냉수 또는 온수가 출수드레인라인(LD2)과 방열냉각 드레인라인(LD1)을 통해 외부로 배수되도록 할 수 있다.
- [0166] 그리고, 제어부(500)는 출수온도세서(T2)에서 측정된 냉온출수라인(L0)의 냉수 또는 온수의 온도가 입력부(510)에 입력된 목표온도가 되면 유로전환밸브(VS)를 조작하여 냉수 또는 온수가 출수부재(600)를 통해 외부로 배수되어 사용자에게 공급되도록 할 수 있다.
- [0167] 이외에도, 제어부(500)는 열전모듈(300)에 인가되는 전력을 조절하여, 순간 냉온수부(200)의 제1유동공간(S1)을 유동하면서 열전모듈(300)에 의해서 냉각되거나 가열되고 냉온출수라인(L0)을 유동하는 냉수 또는 온수의 온도를 조절할 수 있다.
- [0168] 한편, 순간 냉온수부(200)의 제1유동공간(S1)을 유동하면서 열전모듈(300)에 의해서 냉각되거나 가열되어 냉온출수라인(L0)을 유동하는 냉수 또는 온수의 온도가 소정의 최저온도 이하이거나 소정의 최고온도 이상이면, 제어부(500)는 열전모듈(300)에 소정 시간 동안 전압을 인가하지 않을 수 있다.
- [0169] 예컨대, 냉수모드시에 출수온도세서(T2)에 의해서 측정된 냉온출수라인(L0)의 냉수의 온도가 2℃이하이면 제어부(500)는 500밀리초 동안 열전모듈(300)에 전압을 인가하지 않을 수 있고, 냉온출수라인(L0)의 냉수의 온도가 0.5℃이하이면 제어부(500)는 2초 동안 열전모듈(300)에 전압을 인가하지 않을 수 있다.
- [0170] 이에 의해서, 냉수모드시에 순간 냉온수부(200)의 제1유동공간(S1)을 유동하는 물이 열전모듈(300)에 의해서 과하게 냉각되는 것을 방지할 수 있다.
- [0171] 또한, 온수모드시에 출수온도세서(T2)에 의해서 측정된 냉온출수라인(L0)의 온수의 온도가 93℃ 이상이면 제어부(500)는 500밀리초 동안 열전모듈(300)에 전압을 인가하지 않을 수 있고, 냉온출수라인(L0)의 온수의 온도가 96℃ 이상이면 제어부(500)는 2초 동안 열전모듈(300)에 전압을 인가하지 않을 수 있다.
- [0172] 이에 의해서, 온수모드시에 순간 냉온수부(200)의 제1유동공간(S1)을 유동하는 물이 열전모듈(300)에 의해서 과하게 가열되는 것을 방지할 수 있다.

- [0173] 한편, 온수모드 종료 후 소정 시간 동안 제어부(500)의 입력부(510)에 온수모드가 입력되지 않으면, 제어부(500)는 냉수모드로 전환할 수 있다.
- [0174] 예컨대, 온수모드 종료 후 10 초 내에 입력부(510)에 온수모드가 입력되지 않으면, 제어부(500)는 냉수모드로 전환할 수 있다.
- [0175] 냉온수입수라인(LI1)을 통해 순간 냉온수부(200)의 제1유동공간(S1)에 유입되는 물의 온도는, 예컨대 대략 15℃ 정도일 수 있다.
- [0176] 그리고, 냉수모드에서 순간 냉온수부(200)의 제1유동공간(S1)을 유동하면서 열전모듈(300)에 의해서 냉각된 냉수의 온도는, 예컨대 대략 5℃ 정도이며, 온수모드에서 순간 냉온수부(200)의 제1유동공간(S1)을 유동하면서 열전모듈(300)에 의해서 가열된 온수의 온도는, 예컨대 대략 70℃ 정도일 수 있다.
- [0177] 따라서, 냉수모드보다 온수모드시 열전모듈(300)에 많은 전력이 인가되어야만 하여, 이에 의해서 냉수모드보다 온수모드시 열전모듈(300)에 더 많은 부하가 걸리게 된다.
- [0178] 그러므로, 온수를 사용하지 않는데도 불구하고 계속해서 온수모드를 유지하게 되면, 열전모듈(300)에 과부하가 걸려서 열전모듈(300)이 오작동되거나 작동되지 않을 수 있다.
- [0179] 이에 따라, 전술한 바와 같이 온수모드 종료 후 소정 시간 동안 제어부(500)의 입력부(510)에 온수모드가 입력되지 않으면, 제어부(500)가 냉수모드로 전환하는 것으로, 과부하로 인해서 열전모듈(300)이 오작동되거나 작동되지 않는 것을 방지할 수 있다.
- [0180] 그리고, 제어부(500)가 냉수모드로 전환되었기 때문에, 사용자가 냉수를 원할 때 비교적 빠르게 냉수를 만들어서 사용자에게 공급할 수 있다.
- [0181] 냉수모드로 전환된 후 제어부(500)는 도7에 도시된 바와 같이 순간 냉온수부(200)의 제1유동공간(S1)에 소정 시간 동안 물이 공급되고 유동하도록 하여 제1유동공간(S1)에 남아 있는 온수가 출수드레인라인(LD2)을 통해 배수되도록 할 수 있다.
- [0182] 예컨대, 제어부(500)는 냉수모드로 전환된 후 제1공급밸브(VF1)와 유량조절밸브(VC)를 열고 유로전환밸브(VS)를 조작할 수 있다.
- [0183] 이에 의해서, 냉온수라인(LI1)을 통해 순간 냉온수부(200)의 제1유동공간(S1)에 물이 공급되어 유동하고 제1유동공간(S1)에 남아 있는 온수와 함께 냉온출수라인(L0)과 출수드레인라인(LD2) 및 방열냉각 드레인라인(LD1)을 통해 외부로 배수되도록 할 수 있다.
- [0184] 그리고, 소정 시간 후, 예컨대 2초 내지 3초 후 제어부(500)는 제1공급밸브(VF1)와 유량조절밸브(VC)를 닫고 유로전환밸브(VS)를 조작할 수 있다.
- [0185] 이에 따라, 이후 냉수모드시 또는 온수모드시에 순간 냉온수부(200)의 제1유동공간(S1)을 유동하는 물을 열전모듈(300)에 의해서 비교적 용이하게 빠르게 냉각하거나 가열할 수 있다.
- [0186] 냉수모드 종료 후 소정 시간 내에 제어부(500)의 입력부(510)에 온수모드가 입력되면, 제어부(500)는 도7에 도시된 바와 같이 순간 냉온수부(200)의 제1유동공간(S1)에 소정 시간 동안 물이 공급되고 유동하도록 하여 제1유동공간(S1)에 남아 있는 냉수가 출수드레인라인(LD2)을 통해 배수되도록 할 수 있다.
- [0187] 예컨대, 제어부(500)는 냉수모드 종료 후 10초 이내에 입력부(510)에 온수모드가 입력되면 제1공급밸브(VF1)와 유량조절밸브(VC)를 열고 유로전환밸브(VS)를 조작할 수 있다.
- [0188] 이에 의해서, 냉온수라인(LI1)을 통해 순간 냉온수부(200)의 제1유동공간(S1)에 물이 공급되어 유동하고 제1유동공간(S1)에 남아 있는 냉수와 함께 냉온출수라인(L0)과 출수드레인라인(LD2) 및 방열냉각 드레인라인(LD1)을 통해 외부로 배수될 수 있다.
- [0189] 그리고, 소정 시간 후, 예컨대 2초 내지 3초 후 제어부(500)는 제1공급밸브(VF1)와 유량조절밸브(VC)를 닫고 유로전환밸브(VS)를 조작할 수 있다.
- [0190] 이에 따라, 순간 냉온수부(200)의 제1유동공간(S1)을 유동하는 물을 열전모듈(300)에 의해서 비교적 용이하고 빠르게 가열할 수 있다.

- [0191] 수처리장치
- [0192] 본 발명에 따른 수처리장치의 제1실시예는 도1에 도시된 바와 같이 여과부(20)와, 여과부(20)에 연결되는 전술한 순간 냉온수기(100)를 포함할 수 있다.
- [0193] 순간 냉온수기(100)는 전술하였으므로, 이하에서는 여과부(20)에 대해서만 설명한다.
- [0194] 여과부(20)는 유입된 물을 여과하는 정수필터(21,22)를 포함할 수 있다. 여과부(20)는, 예컨대 2개의 정수필터(21,22)를 포함할 수 있다. 그리고, 2개의 정수필터(21,22)는 연결라인(LC)에 의해서 서로 연결될 수 있다.
- [0195] 그러나, 여과부(20)에 포함되는 정수필터(21,22)의 개수는 특별히 한정되지 않고 어떠한 개수라도 가능하다.
- [0196] 여과부(20)의 일측은 도1에 도시된 바와 같이 순간 냉온수기(100)의 방열냉각 입수라인(LI2)이 연결되는 원수공급라인(LS)에 연결될 수 있다.
- [0197] 예컨대, 전술한 2개의 정수필터(21,22)를 서로 연결하는 연결라인(LC)의 일측이 원수공급라인(LS)에 연결될 수 있다.
- [0198] 또한, 도1에 도시된 바와 같이 여과부(20)의 타측은 순간 냉온수기(100)의 냉온입수라인(LI1)과 정수라인(LP)에 연결될 수 있다.
- [0199] 예컨대, 전술한 2개의 정수필터(21,22)를 서로 연결하는 연결라인(LC)의 타측이 냉온입수라인(LI1)과 정수라인(LP)에 연결될 수 있다.
- [0200] 그리고, 2개의 정수필터(21,22) 전단의 연결라인(LC)에는 감압밸브(VPC)와 노말오픈밸브(VNO)가 구비될 수 있다. 또한, 정수라인(LP)에는 정수공급밸브(VP)가 구비되며, 정수라인(LP)은 순간 냉온수기(100)의 냉온출수라인(LO)이 연결되는 출수부재(600)에 연결될 수 있다.
- [0201] 이에 따라, 제어부(500)에 의해서 제1공급밸브(VF1)와 유량조절밸브(VC) 또는 정수공급밸브(VP)가 열리면, 원수공급원의 물, 즉 원수가 원수공급라인(LS)을 통해 연결라인(LC)에 유입되어 감압밸브(VPC)에 의해서 소정 압력으로 감압된 후 노말오픈밸브(VNO)를 통과하여 여과부(20)의 정수필터(21,22)에 의해서 여과될 수 있다.
- [0202] 이와 같이, 여과부(20)의 정수필터(21,22)에 의해서 여과된 물, 즉 정수는 연결라인(LC)을 통해 냉온입수라인(LI1) 또는 정수라인(LP)에 유입될 수 있다.
- [0203] 그리고, 제어부(500)에 의해서 정수공급밸브(VP)가 열린 경우에는, 도8에 도시된 바와 같이 여과부(20)에서 여과된 물, 즉 정수는 정수라인(LP)을 유동하여 출수부재(600)를 통해 외부로 배출되어 사용자에게 공급될 수 있다.
- [0204] 한편, 노말오픈밸브(VNO)는 정상시에는 열려 있다가 비상시에는 닫혀서 여과부(20)의 정수필터(21,22)에 원수공급원의 물, 즉 원수가 유입되는 것을 방지함으로써, 비상시에 순간 냉온수기(100)를 포함하여 수처리장치(10)를 보호되도록 할 수 있다.
- [0205] [순간 냉온수기 및 수처리장치의 제2실시예]
- [0206] 이하, 도9를 참조로 하여 본 발명에 따른 순간 냉온수기 및 수처리장치의 제2실시예에 대하여 설명한다.
- [0207] 도9는 본 발명에 따른 순간 냉온수기와 이를 포함하는 수처리장치의 제2실시예를 나타내는 도면이다.
- [0208] 여기서, 본 발명에 따른 순간 냉온수기와 이를 포함하는 수처리장치의 제2실시예는 상기 도1 내지 도8을 참조로 하여 설명한 본 발명에 따른 순간 냉온수기와 이를 포함하는 수처리장치의 제1실시예와 순간 냉온수부(200)와 방열냉각부(400)의 구성에 있어서 차이가 있다.
- [0209] 그러므로, 이하에서는 차별되는 구성을 중점적으로 설명하고 나머지 구성에 대해서는 상기 도1 내지 도8을 참조로 하여 설명한 것으로 대체할 수 있다.
- [0210] 도9에 도시된 바와 같이 본 발명에 따른 순간 냉온수기(100)와 이를 포함하는 수처리장치(10)의 제2실시예의 순간 냉온수부(200)와 방열냉각부(400) 중 적어도 하나에는 오작동방지유닛(210,410)이 구비될 수 있다.
- [0211] 오작동방지유닛(210,410)은 예컨대 온도센서 또는 바이메탈(도시되지 않음)을 포함할 수 있다.

- [0212] 오작동방지유닛(210,410)은 제어부(500)에 전기적으로 연결될 수 있다.
- [0213] 오작동방지유닛(210,410)이 온도센서를 포함하는 경우에, 온도센서는 순간 냉온수부(200)의 제1유동공간(S1) 또는 방열냉각부(400)의 제2유동공간(S2)을 유동하는 물의 온도를 측정할 수 있다.
- [0214] 그리고, 제어부(500)는 온도센서에서 측정된 제1,2유동공간(S1,S2)을 유동하는 물의 온도가 소정의 이상온도인 경우에, 순간 냉온수기(100)를 포함하여 수처리장치(10)의 전원을 차단하고 전체 작동을 멈추게 할 수 있다.
- [0215] 또한, 오작동방지유닛(210,410)이 바이메탈을 포함하는 경우에도, 제1,2유동공간(S1,S2)을 유동하는 물의 온도가 소정의 이상온도인 경우에, 바이메탈에 의해서 전원이 차단되고 전체 작동이 멈춰질 수 있다.
- [0216] 이에 따라, 열전모듈(300)이 오작동하는 등 순간 냉온수기(100)를 포함한 수처리장치(10)의 오작동시에 순간 냉온수기(100)와 수처리장치(10)를 보호할 수 있다.
- [0217] [순간 냉온수기 및 수처리장치의 제3실시에]
- [0218] 이하, 도10을 참조로 하여 본 발명에 따른 순간 냉온수기 및 수처리장치의 제3실시에에 대하여 설명한다.
- [0219] 도10은 본 발명에 따른 순간 냉온수기와 이를 포함하는 수처리장치의 제3실시를 나타내는 도면이다.
- [0220] 여기서, 본 발명에 따른 순간 냉온수기와 이를 포함하는 수처리장치의 제3실시는 상기 도1 내지 도8을 참조로 하여 설명한 본 발명에 따른 순간 냉온수기와 이를 포함하는 수처리장치의 제1실시에와 살균부(700)를 더 포함한다는 점에서 차이가 있다.
- [0221] 그러므로, 이하에서는 차별되는 구성을 중점적으로 설명하고 나머지 구성에 대해서는 상기 도1 내지 도8을 참조로 하여 설명한 것으로 대체할 수 있다.
- [0222] 도10에 도시된 바와 같이 본 발명에 따른 순간 냉온수기(100)와 이를 포함하는 수처리장치(10)의 제3실시는 살균부(700)를 더 포함할 수 있다.
- [0223] 살균부(700)는 순간 냉온수기(100)의 제1,2유동공간(S1,S2), 냉온입수라인(LI1), 냉온출수라인(L0), 방열냉각 입수라인(LI2), 방열냉각 드레인라인(LD1) 및, 출수드레인라인(LD2) 중 적어도 하나를 살균할 수 있다.
- [0224] 이외에, 살균부(700)는 여과부(20)의 연결라인(LC) 및 정수라인(LP)도 살균할 수 있다.
- [0225] 살균부(700)는 예컨대 살균수를 만들어서 전술한 구성들을 살균할 수 있다.
- [0226] 이 경우, 살균부(700)는 원수공급라인(LS)에 일측과 타측이 각각 연결되는 살균라인(LST)에 구비될 수 있다. 그리고, 살균라인(LST)에는 제어부(500)에 전기적으로 연결된 살균밸브(VST)가 구비될 수 있다.
- [0227] 이에 따라, 제어부(500)에 의해서 살균밸브(VST)가 열리면, 원수공급원의 물, 즉 원수가 원수공급라인(LS)과 살균라인(LST)을 통해 살균부(700)에 유입되어 살균수가 만들어질 수 있다.
- [0228] 이와 같이 살균부(700)에서 만들어진 살균수는 원수공급라인(LS)으로 되돌아가서 여과부(20)의 연결라인(LC) 또는 순간 냉온수기(100)의 방열냉각 입수라인(LI2)에 유입되어, 전술한 구성들을 살균할 수 있다.
- [0229] 살균부(700)에서는, 예컨대 전기분해에 의해서 살균수가 만들어질 수 있다. 그러나, 살균물질이 투입되어 살균수가 만들어지는 등 살균부(700)에서 살균수가 만들어지는 구성은 특별히 한정되지는 않는다.
- [0230] 또한, 살균부(700)의 구성과 위치는 특별히 한정되지 않고, 전술한 본 발명에 따른 순간 냉온수기(100)와 이를 포함하는 수처리장치(10)의 구성들을 살균할 수 있는 구성과 위치라면 자외선 램프 등을 포함하는 등 주지의 어떠한 구성과 위치라도 가능하다.
- [0231] 이상에서와 같이 본 발명에 따른 순간 냉온수기와 이를 포함하는 수처리장치를 사용하면, 하나의 열전모듈로 순간적으로 냉수나 온수를 만들어서 사용자에게 공급할 수 있으며, 장치의 소형화와 에너지 절감이 가능할 수 있고, 열전모듈의 오작동이 최소화되도록 할 수 있다.
- [0232] 상기와 같이 설명된 순간 냉온수기와 이를 포함하는 수처리장치는 상기 설명된 실시예의 구성이 한정되게 적용

될 수 있는 것이 아니라, 상기 실시예들은 다양한 변형이 이루어질 수 있도록 각 실시예들의 전부 또는 일부가 선택적으로 조합되어 구성될 수도 있다.

[0233]

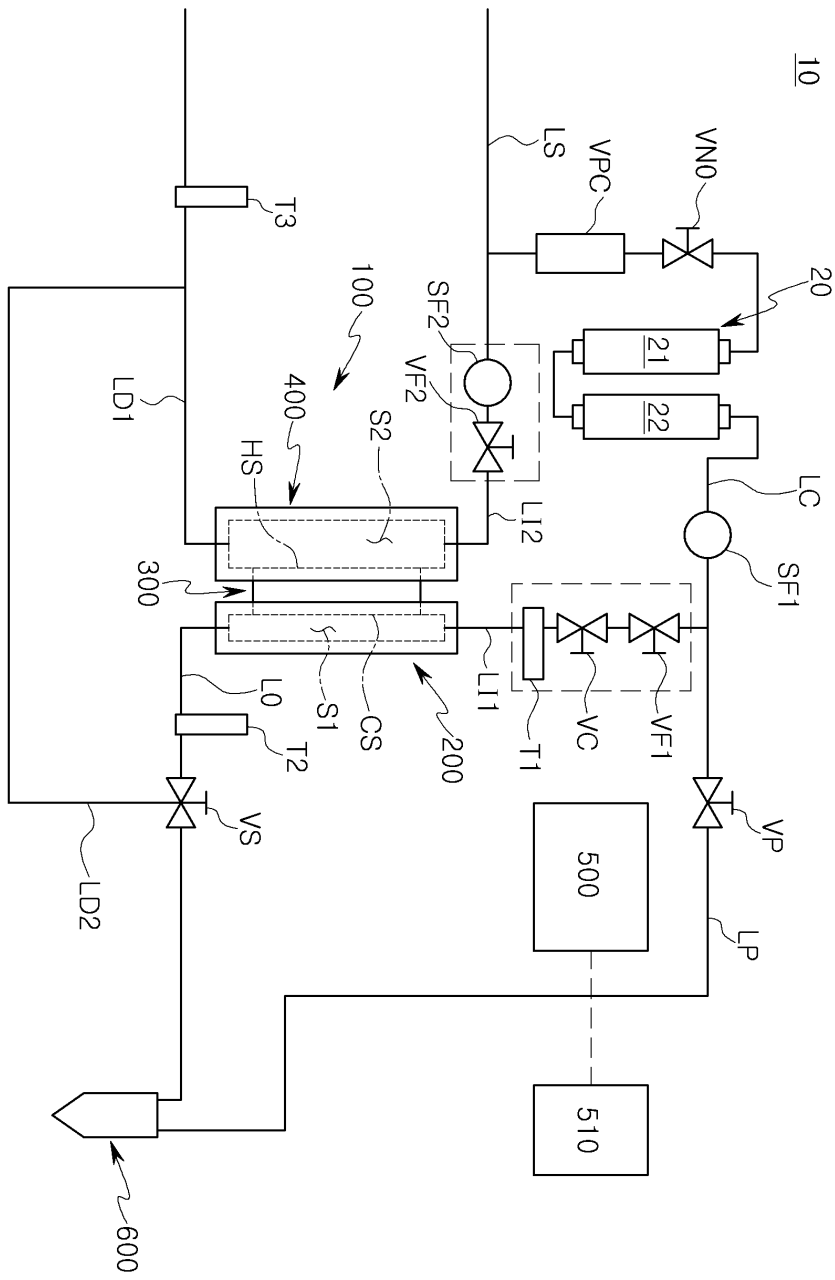
부호의 설명

[0234]

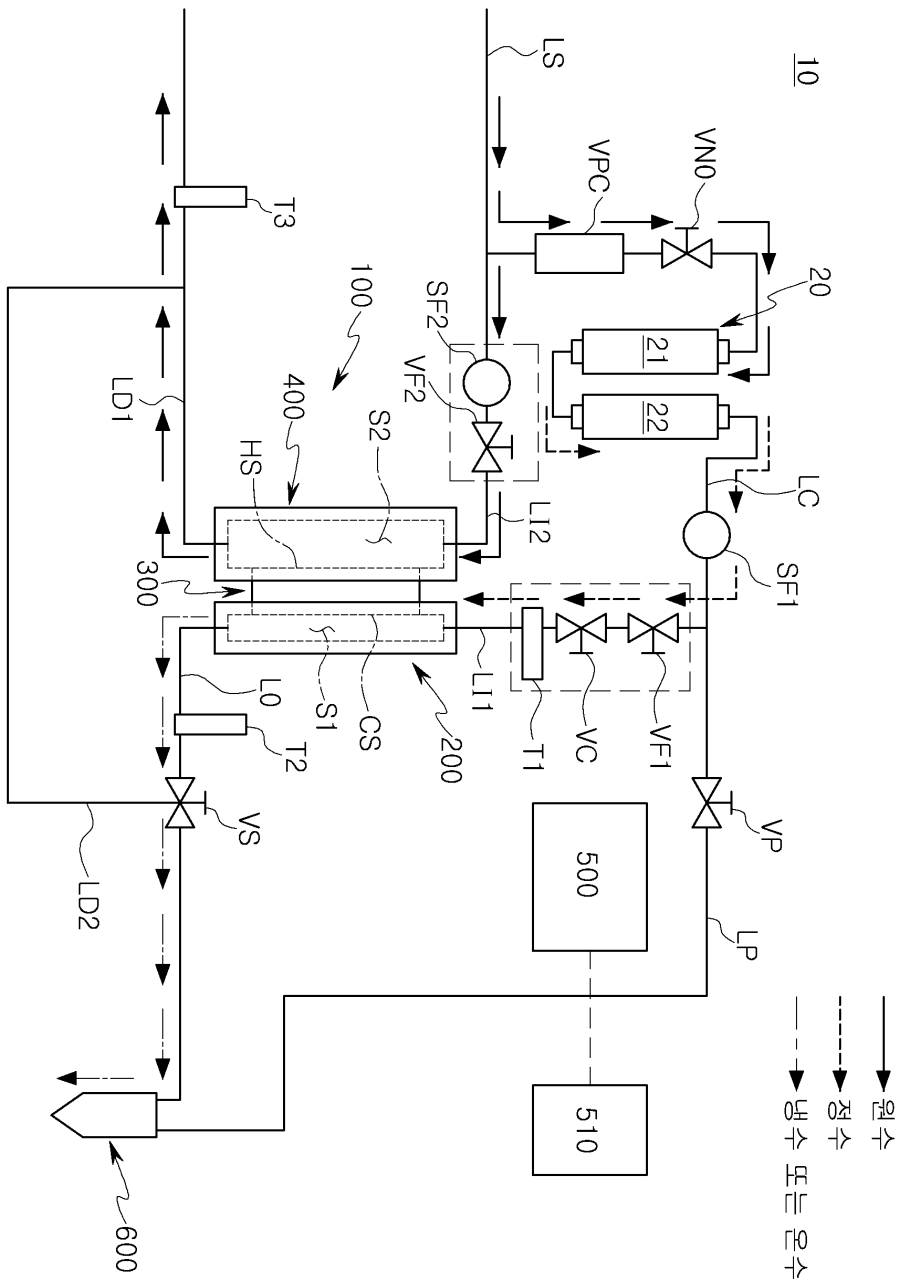
- | | |
|---------------------|------------------|
| 10 : 수처리장치 | 20 : 여과부 |
| 21 : 제1정수필터 | 22 : 제2정수필터 |
| 100 : 순간 냉온수기 | 200 : 순간 냉온수부 |
| 210, 410 : 오작동 방지유닛 | 300 : 열전모듈 |
| 400 : 방열냉각부 | 500 : 제어부 |
| 510 : 입력부 | 600 : 출수부재 |
| 700 : 살균부 | S1 : 제1유동공간 |
| S2 : 제2유동공간 | CS : 냉각축 |
| HS : 가열축 | LS : 원수공급라인 |
| LI1 : 냉온입수라인 | LO : 냉온출수라인 |
| LI2 : 방열냉각 입수라인 | LD1 : 방열냉각 드레인라인 |
| LD2 : 출수드레인라인 | LP : 정수라인 |
| LST : 살균라인 | SF1 : 제1유량센서 |
| SF2 : 제2유량센서 | VF1 : 제1공급밸브 |
| VC : 유량조절밸브 | VS : 유로전환밸브 |
| VF2 : 제2공급밸브 | VPC : 감압밸브 |
| VNO : 노말오픈밸브 | VP : 정수공급밸브 |
| VST : 살균밸브 | T1 : 입수온도센서 |
| T2 : 출수온도센서 | T3 : 드레인온도센서 |

도면

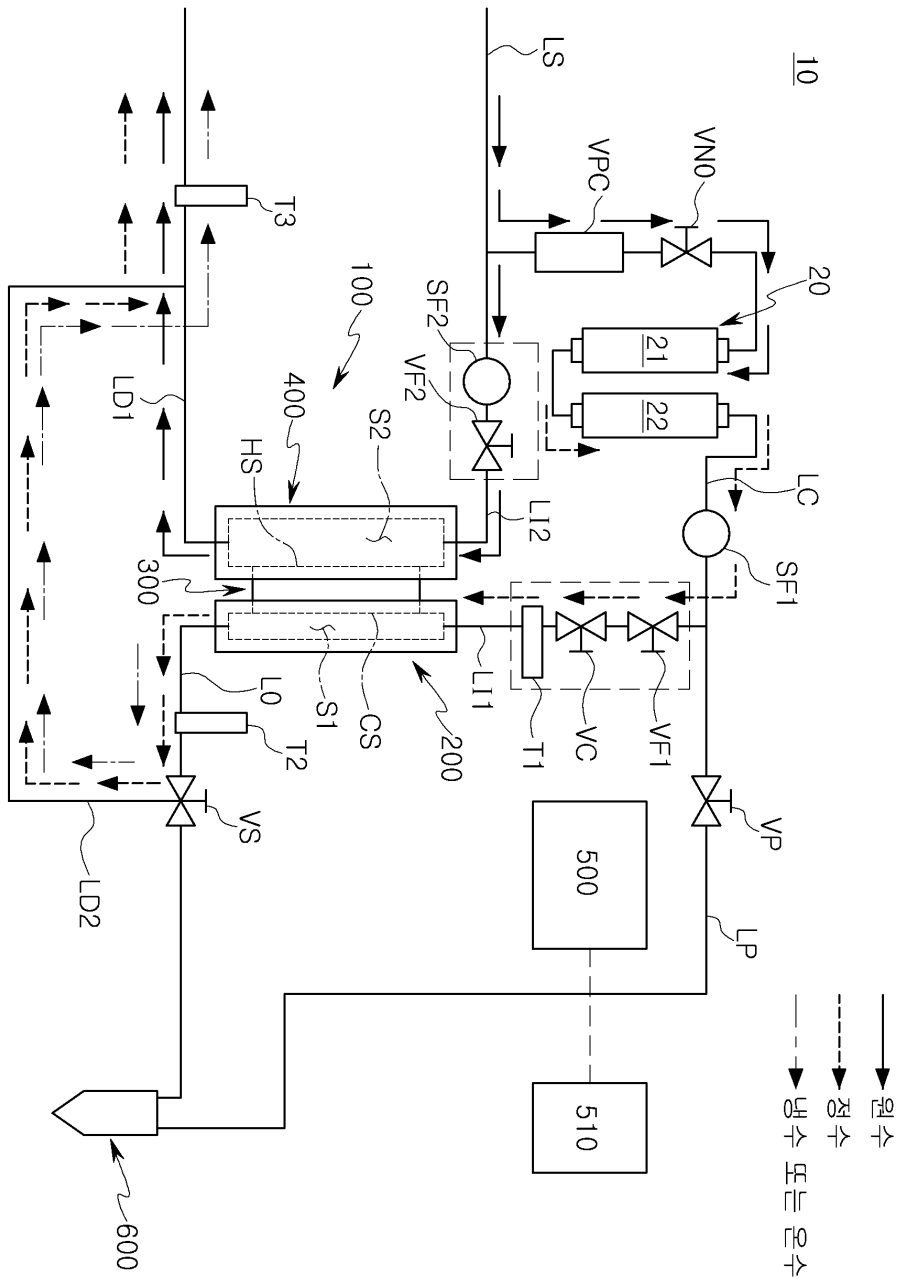
도면1



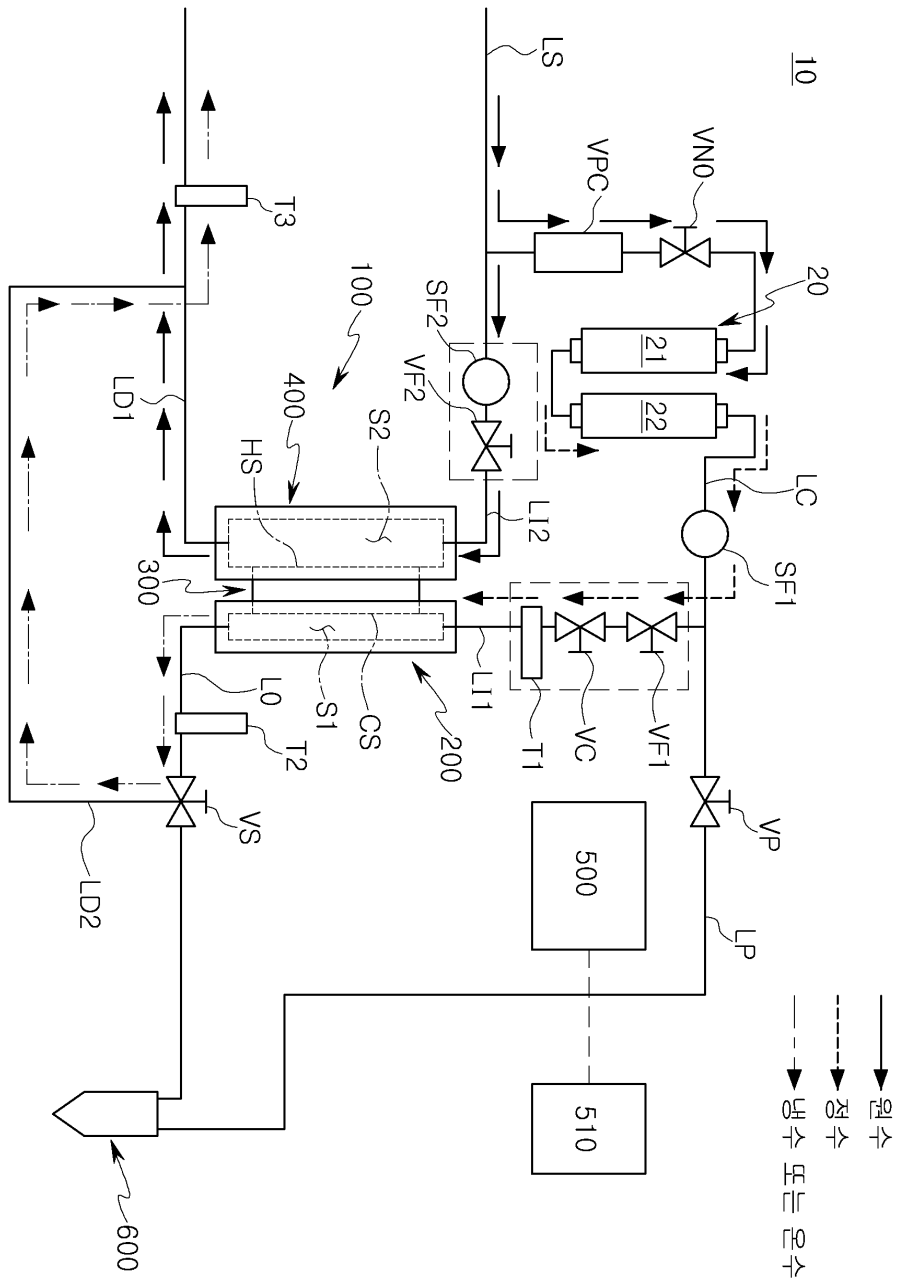
도면3



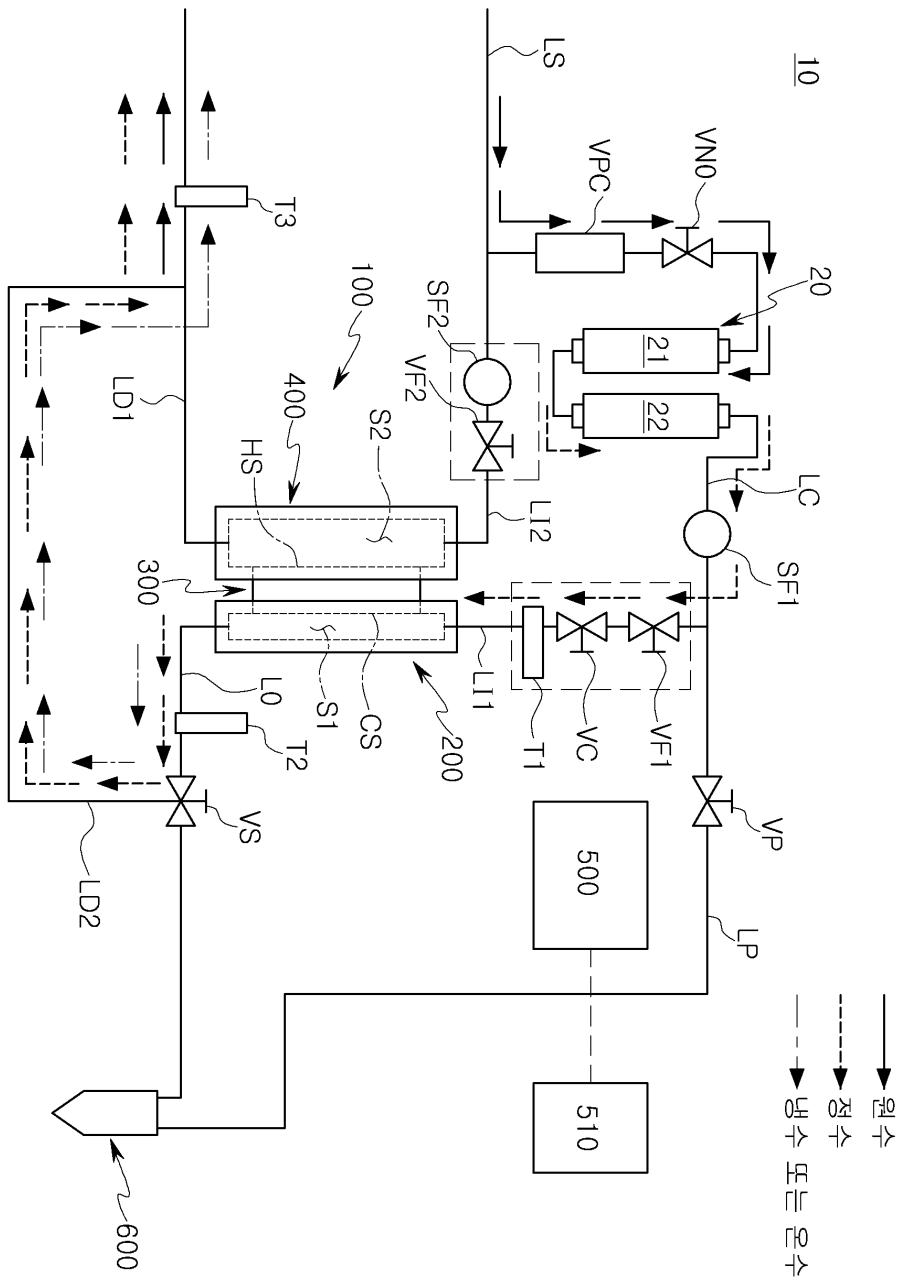
도면5



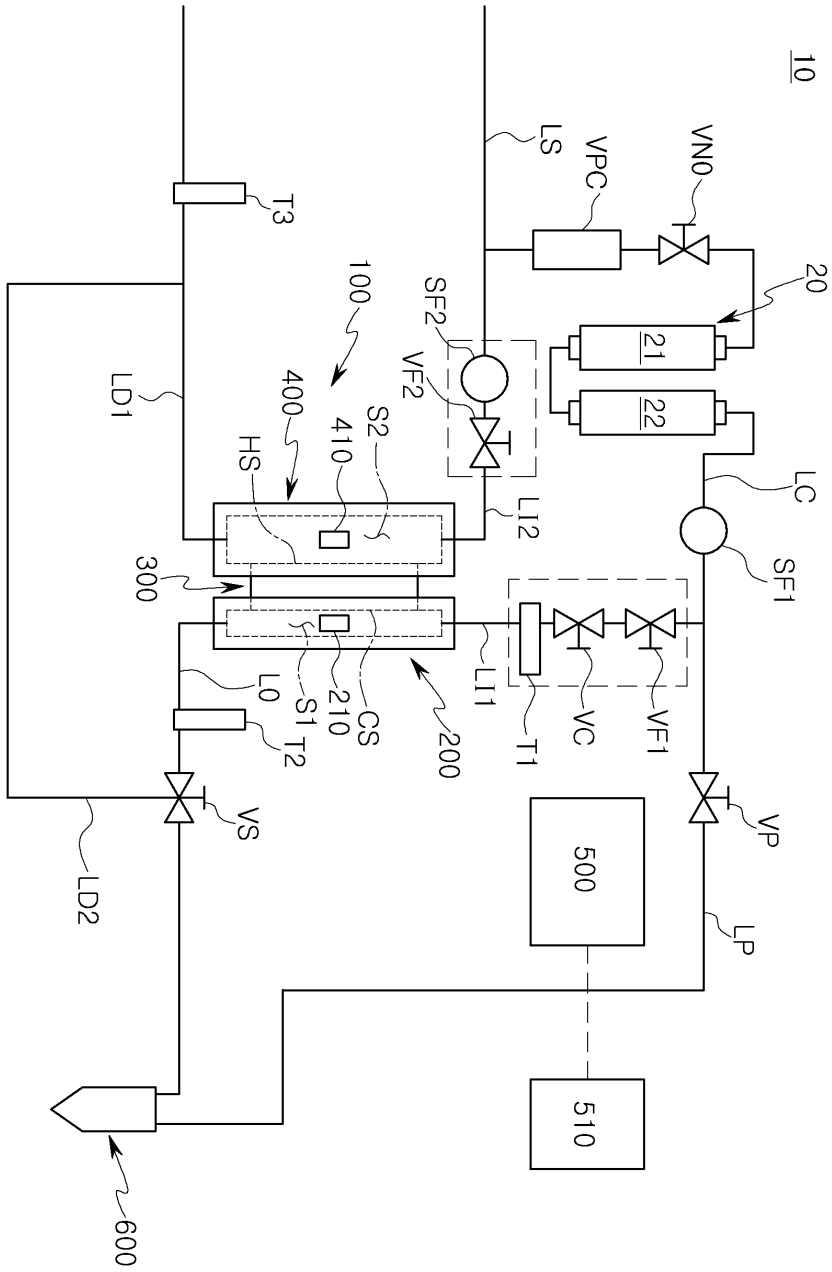
도면6



도면7



도면9



도면10

