



(12) 发明专利

(10) 授权公告号 CN 118564210 B

(45) 授权公告日 2024. 11. 26

(21) 申请号 202411052425.7

E21B 17/08 (2006.01)

(22) 申请日 2024.08.02

(56) 对比文件

(65) 同一申请的已公布的文献号

US 2021404278 A1, 2021.12.30

申请公布号 CN 118564210 A

审查员 黄亚男

(43) 申请公布日 2024.08.30

(73) 专利权人 河北上善石油机械有限公司

地址 062450 河北省沧州市河间经济开发区城北产业园

(72) 发明人 孙西宁 吕新明 孙天时 孙合平  
袁振 槐晨旭

(74) 专利代理机构 河北向往专利代理有限公司  
13162

专利代理师 张伟

(51) Int. Cl.

E21B 33/13 (2006.01)

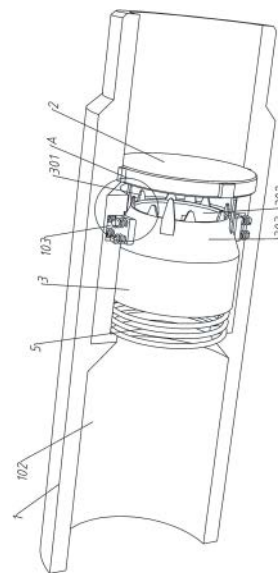
权利要求书2页 说明书6页 附图5页

(54) 发明名称

一种固井用漂浮接箍

(57) 摘要

本发明涉及漂浮接箍技术领域,提出了一种固井用漂浮接箍,包括箍体,箍体具有第一液流通道;脆性挡件设置在第一液流通道的内壁上,用于阻断第一液流通道;敲击件滑动设置在第一液流通道内,敲击件靠近脆性挡件的一端具有第一齿部,敲击件带动第一齿部滑动后,第一齿部与脆性挡件抵接。通过上述技术方案,解决了现有技术中的漂浮接箍的内部击锤在敲击阻断玻璃片时可能出现无法顺利击破等触发失败的情况,从而造成较大的施工失误,以及人力物力的浪费的问题。



1. 一种固井用漂浮接箍,其特征在于,包括:

箍体(1),所述箍体(1)具有第一液流通道(102);

脆性挡件(2),所述脆性挡件(2)设置在所述第一液流通道(102)的内壁上,用于阻断所述第一液流通道(102);

敲击件(3),所述敲击件(3)滑动设置在所述第一液流通道(102)内,所述敲击件(3)靠近所述脆性挡件(2)的一端具有第一齿部(301),所述敲击件(3)带动所述第一齿部(301)滑动后,所述第一齿部(301)与所述脆性挡件(2)抵接;

所述箍体(1)、所述脆性挡件(2)和所述敲击件(3)均为柱形,所述敲击件(3)内具有第二液流通道(302),所述第二液流通道(302)与所述第一液流通道(102)同轴,且所述第二液流通道(302)的两端与所述第一液流通道(102)连通,所述第一齿部(301)为若干个,圆周排列在所述敲击件(3)的一端;

所述第一液流通道(102)的内壁具有导向槽(103),所述导向槽(103)的方向为沿所述第一液流通道(102)的径向,所述敲击件(3)的外壁具有第一挡面(303);

密封挡块(4),所述密封挡块(4)滑动设置在所述导向槽(103)内,所述密封挡块(4)滑动后与所述第一挡面(303)抵接或取消抵接;

第一弹性件(5),所述第一弹性件(5)一端设置在所述第一液流通道(102)的内壁上,另一端设置在所述敲击件(3)的一端,提供所述敲击件(3)向所述脆性挡件(2)方向滑动的力;

第二弹性件(6),所述第二弹性件(6)一端设置在所述导向槽(103)的内壁上,另一端设置在所述密封挡块(4)上,提供所述密封挡块(4)远离所述导向槽(103)的内壁的力;

所述第二液流通道(302)的内壁具有环形挡部(304);

环形滑架(7),所述环形滑架(7)滑动设置在所述第二液流通道(302)内,且所述环形挡部(304)位于所述环形滑架(7)与所述脆性挡件(2)之间,所述环形滑架(7)滑动后靠近或远离所述环形挡部(304);

第三弹性件(8),所述第三弹性件(8)一端设置在所述环形滑架(7)上,另一端设置在所述环形挡部(304)上,提供所述环形滑架(7)靠近所述环形挡部(304)的力;

刺击件(9),所述刺击件(9)摆动设置在所述环形滑架(7)上,且所述刺击件(9)具有锥头部(901),所述锥头部(901)朝向所述脆性挡件(2)方向;

所述第二液流通道(302)的内壁具有内锥面(305),所述内锥面(305)和所述第一挡面(303)分别位于所述敲击件(3)的内外两侧,所述刺击件(9)具有第一滑动部(902),所述第一滑动部(902)滑动设置在所述内锥面(305)上,滑动后带动所述刺击件(9)摆动,且摆动后所述锥头部(901)靠近所述脆性挡件(2)的圆心。

2. 根据权利要求1所述的一种固井用漂浮接箍,其特征在于,所述环形挡部(304)具有沿径向设置的条形导向槽(306),所述刺击件(9)滑动且摆动设置在所述条形导向槽(306)内。

3. 根据权利要求2所述的一种固井用漂浮接箍,其特征在于,还包括:

滑块(10),所述滑块(10)滑动设置在所述条形导向槽(306)内,所述刺击件(9)与所述滑块(10)的表面滑动抵接;

第四弹性件(12),所述第四弹性件(12)一端设置在所述条形导向槽(306)的底壁上,另一端设置在所述滑块(10)上,提供所述滑块(10)向远离所述环形挡部(304)的圆心方向滑

动的力。

4. 根据权利要求1所述的一种固井用漂浮接箍,其特征在于,还包括:

推动件(11),所述推动件(11)滑动且摆动设置在所述敲击件(3)上,位于所述第二液流通道(302)内,滑动方向为沿所述敲击件(3)的轴向,所述推动件(11)靠近所述脆性挡件(2)的一端具有第二齿部(201),所述第二齿部(201)位于所述第一齿部(301)的一侧,所述推动件(11)具有推动部(1101),所述环形滑架(7)具有被推部(701),所述推动部(1101)与所述被推部(701)抵接,所述推动件(11)向远离所述脆性挡件(2)的方向滑动后,带动所述环形滑架(7)滑动。

5. 根据权利要求4所述的一种固井用漂浮接箍,其特征在于,所述第二液流通道(302)远离所述第一齿部(301)的一端的内壁具有内锥挡面(307),所述推动件(11)远离所述第二齿部(201)的一端具有第二滑动部(1102),所述第二滑动部(1102)滑动设置在所述内锥挡面(307)上,且滑动后带动所述推动件(11)摆动,摆动后所述推动部(1101)与所述被推部(701)取消抵接。

6. 根据权利要求4所述的一种固井用漂浮接箍,其特征在于,所述推动件(11)为若干个,沿所述敲击件(3)的周向圆周排列。

## 一种固井用漂浮接箍

### 技术领域

[0001] 本发明涉及漂浮接箍技术领域,具体的,涉及一种固井用漂浮接箍。

### 背景技术

[0002] 漂浮接箍是石油钻探和开采行业中用于固井作业的一种重要工具,特别是在大位移井和水平井的固井过程中。在常规垂直井或小角度定向井中,重力可以自然帮助套管下入井中,但在大位移井和水平井中,由于套管需要沿着较长的水平段进入,重力的作用大大减弱,套管与井壁之间的摩擦力(摩阻)显著增加,这使得套管下入变得非常困难。此外,套管的重量也可能导致其在水平段弯曲,甚至可能造成套管卡死在井眼中,这种情况被称为“卡钻”,是钻井作业中的严重事故。漂浮接箍的设计正是为了解决上述问题。它通常被安装在套管串的特定位置,例如最下端或水平段开始的地方。漂浮接箍内部可以包含空气或低密度钻井液,这些轻质介质产生的浮力可以减少套管串的重量,进而降低套管与井壁之间的摩阻,使套管更容易下入。此外,漂浮接箍还能帮助控制套管下入的速度,避免因速度过快而产生冲击载荷,损害井壁或套管。当需要使接箍段重新连通时,通常采用击锤等敲击设备来砸击阻断用的玻璃片等结构,由于需要使漂浮接箍段的内部能够具有良好的液体通路,击锤通常采用敲击玻璃片边缘的方法进行锤击,可能会出现触发失败的情况,且现有技术中难以实现多次重复触发,会造成较大的施工失误,以及人力物力的浪费。

### 发明内容

[0003] 本发明提出一种固井用漂浮接箍,解决了相关技术中漂浮接箍的内部击锤在敲击阻断玻璃片时可能出现无法顺利击破等触发失败的情况,从而造成较大的施工失误,以及人力物力的浪费的问题。

[0004] 本发明的技术方案如下:

[0005] 一种固井用漂浮接箍,包括:

[0006] 箍体,所述箍体具有第一液流通道;

[0007] 脆性挡件,所述脆性挡件设置在所述第一液流通道的内壁上,用于阻断所述第一液流通道;

[0008] 敲击件,所述敲击件滑动设置在所述第一液流通道内,所述敲击件靠近所述脆性挡件的一端具有第一齿部,所述敲击件带动所述第一齿部滑动后,所述第一齿部与所述脆性挡件抵接。

[0009] 作为进一步的技术方案,所述箍体、所述脆性挡件和所述敲击件均为柱形,所述敲击件内具有第二液流通道,所述第二液流通道与所述第一液流通道同轴,且所述第二液流通道的两端与所述第一液流通道连通,所述第一齿部为若干个,圆周排列在所述敲击件的一端。

[0010] 作为进一步的技术方案,所述第一液流通道的内壁具有导向槽,所述导向槽的方向为沿所述第一液流通道的径向,所述敲击件的外壁具有第一挡面,还包括:

[0011] 密封挡块,所述密封挡块滑动设置在所述导向槽内,所述密封挡块滑动后与所述第一挡面抵接或取消抵接,

[0012] 第一弹性件,所述第一弹性件一端设置在所述第一液流通道的内壁上,另一端设置在所述敲击件的一端,提供所述敲击件向所述脆性挡件方向滑动的力,

[0013] 第二弹性件,所述第二弹性件一端设置在所述导向槽的内壁上,另一端设置在所述密封挡块上,提供所述密封挡块远离所述导向槽的内壁的力。

[0014] 作为进一步的技术方案,所述第二液流通道的内壁具有环形挡部,还包括:

[0015] 环形滑架,所述环形滑架滑动设置在所述第二液流通道内,且所述环形挡部位于所述环形滑架与所述脆性挡件之间,所述环形滑架滑动后靠近或远离所述环形挡部;

[0016] 第三弹性件,所述第三弹性件一端设置在所述环形滑架上,另一端设置在所述环形挡部上,提供所述环形滑架靠近所述环形挡部的力;

[0017] 刺击件,所述刺击件摆动设置在所述环形滑架上,且所述刺击件具有锥头部,所述锥头部朝向所述脆性挡件方向。

[0018] 作为进一步的技术方案,所述第二液流通道的内壁具有内锥面,所述内锥面和所述第一挡面分别位于所述敲击件的内外两侧,所述刺击件具有第一滑动部,所述第一滑动部滑动设置在所述内锥面上,滑动后带动所述刺击件摆动,且摆动后所述锥头部靠近所述脆性挡件的圆心。

[0019] 作为进一步的技术方案,所述环形挡部具有沿径向设置的条形导向槽,所述刺击件滑动且摆动设置在所述条形导向槽内。

[0020] 作为进一步的技术方案,还包括:

[0021] 滑块,所述滑块滑动设置在所述条形导向槽内,所述刺击件与所述滑块的表面滑动抵接;

[0022] 第四弹性件,所述第四弹性件一端设置在所述条形导向槽的底壁上,另一端设置在所述滑块上,提供所述滑块向远离所述环形挡部的圆心方向滑动的力。

[0023] 作为进一步的技术方案,还包括:

[0024] 推动件,所述推动件滑动且摆动设置在所述敲击件上,位于所述第二液流通道内,滑动方向为沿所述敲击件的轴向,所述推动件靠近所述脆性挡件的一端具有第二齿部,所述第二齿部位于所述第一齿部的一侧,所述推动件具有推动部,所述环形滑架具有被推部,所述推动部与所述被推部抵接,所述推动件向远离所述脆性挡件的方向滑动后,带动所述环形滑架滑动。

[0025] 作为进一步的技术方案,所述第二液流通道远离所述第一齿部的一端的内壁具有内锥挡面,所述推动件远离所述第二齿部的一端具有第二滑动部,所述第二滑动部滑动设置在所述内锥挡面上,且滑动后带动所述推动件摆动,摆动后所述推动部与所述被推部取消抵接。

[0026] 作为进一步的技术方案,所述推动件为若干个,沿所述敲击件的周向圆周排列。

[0027] 本发明的工作原理及有益效果为:

[0028] 本发明中,箍体是漂浮接箍的主体部分,由高强度合金材料制成,以承受高压与恶劣的井下环境。箍体内设有第一液流通道,此通道贯穿整个箍体,用于固井过程中钻井液的流通。脆性挡件采用特殊配方的脆性材料如强化陶瓷或特制玻璃,并精确加工成所需形状,

嵌入第一液流通道的内壁。其作用是在固井初期阻断第一液流通道,形成封闭空间,确保漂浮接箍的浮力效果。敲击件是一种精密设计的部件,其一端设置有第一齿部。敲击件能够在第一液流通道内滑动,且与通道内壁之间保持适当的间隙,以减少摩擦,确保其运动的顺畅性。第一齿部的设计考虑了与脆性挡件接触面的匹配,同时第一齿部的一端设置为截面积较小的头部,以便于在敲击件移动时,齿部能够与挡件接触后,在小面积施加更大的力使其更容易破裂,降低了脆性挡件无法顺利被击破情况的可能性。同时,在该设计中考虑了脆性挡件的可替换性,使得漂浮接箍在一次使用后,可通过简单的更换零件实现再次使用,在需要将套管取出的应用场景中节约了成本,提高了设备的经济效益。

### 附图说明

[0029] 下面将以明确易懂的方式,结合附图说明优选实施方式,对本发明的上述特性、技术特征、优点及其实现方式予以进一步说明。

[0030] 图1为本发明结构示意图;

[0031] 图2为本发明内部结构示意图;

[0032] 图3为图2中A部局部结构示意图;

[0033] 图4为本发明中敲击件内部结构示意图;

[0034] 图5为图4中B部局部示意图。

[0035] 图中: 箍体-1,第一液流通道-102,导向槽-103,脆性挡件-2,第二齿部-201,敲击件-3,第一齿部-301,第二液流通道-302,第一挡面-303,环形挡部-304,内锥面-305,条形导向槽-306,内锥挡面-307,密封挡块-4,第一弹性件-5,第二弹性件-6,环形滑架-7,被推部-701,第三弹性件-8,刺击件-9,锥头部-901,第一滑动部-902,滑块-10,推动件-11,推动部-1101,第二滑动部-1102,第四弹性件-12。

### 具体实施方式

[0036] 为了更清楚地说明本发明实施例或现有技术中的技术方案,下面将对照附图说明本发明的具体实施方式。显而易见地,下面描述中的附图仅仅是本发明的一些实施例,对于本领域普通技术人员来讲,在不付出创造性劳动的前提下,还可以根据这些附图获得其他的附图,并获得其他的实施方式。

[0037] 为使图面简洁,各图中只示意性地表示出了与发明相关的部分,它们并不代表其作为产品的实际结构。另外,以使图面简洁便于理解,在有些图中具有相同结构或功能的部件,仅示意性地示意了其中的一个,或仅标出了其中的一个。在本文中,“一个”不仅表示“仅此一个”,也可以表示“多于一个”的情形,“若干个”包括“两个”及“两个以上”。

[0038] 在本文中,需要说明的是,除非另有明确的规定和限定,术语“安装”、“相连”、“连接”应做广义理解,例如,可以是固定连接,也可以是可拆卸连接,或一体地连接;可以是机械连接,也可以是电连接;可以是直接相连,也可以通过中间媒介间接相连,可以是两个元件内部的连通。对于本领域的普通技术人员而言,可以根据具体情况理解上述术语在本发明中的具体含义。

[0039] 另外,在本申请的描述中,术语“第一”、“第二”等仅用于区分描述,而不能理解为指示或暗示相对重要性。

[0040] 参照图1~图5,本发明的实施例提出了一种固井用漂浮接箍,包括箍体1,箍体1具有第一液流通道102;脆性挡件2设置在第一液流通道102的内壁上,用于阻断第一液流通道102;敲击件3滑动设置在第一液流通道102内,敲击件3靠近脆性挡件2的一端具有第一齿部301,敲击件3带动第一齿部301滑动后,第一齿部301与脆性挡件2抵接。

[0041] 本实施例中,箍体1是漂浮接箍的主体部分,由高强度合金材料制成,以承受高压与恶劣的井下环境。箍体1内设有第一液流通道102,此通道贯穿整个箍体1,用于固井过程中钻井液的流通。脆性挡件2采用特殊配方的脆性材料如强化陶瓷或特制玻璃,并精确加工成所需形状,嵌入第一液流通道102的内壁。其作用是在固井初期阻断第一液流通道102,形成封闭空间,确保漂浮接箍的浮力效果。敲击件3是一种精密设计的部件,其一端设置有第一齿部301。敲击件3能够在第一液流通道102内滑动,且与通道内壁之间保持适当的间隙,以减少摩擦,确保其运动的顺畅性。第一齿部301的设计考虑了与脆性挡件2接触面的匹配,同时第一齿部301的一端设置为截面积较小的头部,以便于在敲击件3移动时,齿部能够与挡件接触后,在小面积施加更大的力使其更容易破裂,降低了脆性挡件2无法顺利被击破情况的可能性。同时,在该设计中考虑了脆性挡件2的可替换性,使得漂浮接箍在一次使用后,可通过简单的更换零件实现再次使用,在需要将套管取出的应用场景中节约了成本,提高了设备的经济效益。

[0042] 进一步,箍体1、脆性挡件2和敲击件3均为柱形,敲击件3内具有第二液流通道302,第二液流通道302与第一液流通道102同轴,且第二液流通道302的两端与第一液流通道102连通,第一齿部301为若干个,圆周排列在敲击件3的一端。

[0043] 本实施例中,通过将箍体1、脆性挡件2和敲击件3均设计为柱形结构,并引入第二液流通道302,以及优化第一齿部301布局,本实施例旨在实现更流畅的液体流动、更可靠的触发机制,以及更高的作业效率。敲击件3内部增设了第二液流通道302,此通道与第一液流通道102同轴,且两端与第一液流通道102相连接。这样的设计在未触发状态下可形成封闭的流体空间,提供浮力,而在触发后则能确保液体流动不受阻碍。第一齿部301设计为多个,呈圆周排列在敲击件3的一端,每个齿部都精心计算了尺寸与角度,以确保与脆性挡件2接触时能采用多点接触,防止单点敲击所造成的齿部损坏,也防止了单点敲击后引起敲击件3的偏转与第一液流通道102的内壁卡位出现故障的情况发生,提高触发效率与可靠性。第一齿部301的圆周排列设计与脆性挡件2的柱形结构相结合,显著提高了触发时的力分布稳定性,降低了触发失败的风险,确保了操作的稳定与高效。同时所有关键组件箍体1、脆性挡件2、敲击件3的标准化柱形设计,便于现场的快速装配与更换,缩短了维护周期,提升了整体作业效率。

[0044] 进一步,第一液流通道102的内壁具有导向槽103,导向槽103的方向为沿第一液流通道102的径向,敲击件3的外壁具有第一挡面303,还包括密封挡块4,密封挡块4滑动设置在导向槽103内,密封挡块4滑动后与第一挡面303抵接或取消抵接,第一弹性件5一端设置在第一液流通道102的内壁上,另一端设置在敲击件3的一端,提供敲击件3向脆性挡件2方向滑动的力,第二弹性件6一端设置在导向槽103的内壁上,另一端设置在密封挡块4上,提供密封挡块4远离导向槽103的内壁的力。

[0045] 本实施例中,本方案采用的接箍连通系统的触发方法为压力触发,具体的结构为在第一液流通道102的内壁上开设的导向槽103中,滑动设置有一个密封挡块4,密封挡块4

和导向槽103的内壁之间形成一个空间,当对整个管路的一端注压后,密封挡块4两端的压力发生变化,导向槽103内部的空间被压缩,密封挡块4向导向槽103的内部滑动,第一弹性件5是触发敲击件3的主要元件,在敲击件3与密封挡块4抵接不发生滑动的状态下,第一弹性件5处于压缩蓄力的状态,当注压引起密封挡块4滑动后,密封挡块4与第一挡面303取消抵接,第一弹性件5被释放,快速带动敲击件3冲向脆性挡件2。相较于单纯的密封腔气体压缩,第二弹性件6的设计能够使的密封挡块4的安装和工作状态更加的稳定,也能够在需要回收装置的情况下便捷高效的复位再利用。本设计在原有的基础上实现了更高级别的操作精度、密封性能与复位能力,不仅提升了固井作业的安全性与效率,还为复杂井况下的钻探活动提供了更为可靠的技术支持。

[0046] 进一步,第二液流通道302的内壁具有环形挡部304,还包括环形滑架7滑动设置在第二液流通道302内,且环形挡部304位于环形滑架7与脆性挡件2之间,环形滑架7滑动后靠近或远离环形挡部304;第三弹性件8一端设置在环形滑架7上,另一端设置在环形挡部304上,提供环形滑架7靠近环形挡部304的力;刺击件9摆动设置在环形滑架7上,且刺击件9具有锥头部901,锥头部901朝向脆性挡件2方向。

[0047] 本实施例中,在第二液流通道302的内部上设置有环形挡部304,以及在第二液流通道302内设置有环形滑架7,在环形滑架7上摆动设置有刺击件9,刺击件9的一端有锥头部901,锥头部901比第一齿部301的设置更加尖锐,比起稳定的敲击和考虑回收利用,刺击件9更多的考虑为高效的将脆性挡件2击破,同时,将刺击件9设置为摆动的,可以使其在脆性挡件2上的敲击位置更加靠近中心,也能够使其在刺击后复位到贴近第二液流通道302的内壁的位置,防止对复通后的液流通道造成阻碍,第三弹性件8提供环形滑架7靠近环形挡部304的力,且强度低于第一弹性件5,在敲击件3自身未能良好的击破脆性挡件2的情况下,通过驱动装置或驱动机构带动环形滑架7远离环形挡部304之后再解除拉动,使环形滑架7带动刺击件9刺击脆性挡件2,使其更加充分的被击碎,很大程度上的进一步降低了脆性挡件2无法顺利击破等触发失败的情况发生的可能性。

[0048] 进一步,第二液流通道302的内壁具有内锥面305,内锥面305和第一挡面303分别位于敲击件3的内外两侧,刺击件9具有第一滑动部902,第一滑动部902滑动设置在内锥面305上,滑动后带动刺击件9摆动,且摆动后锥头部901靠近脆性挡件2的圆心。

[0049] 本实施例中,在第二液流通道302的内壁设置有内锥面305,刺击件9具有第一滑动部902,滑动部为椭球形或锥台型或斜台型,在与内锥面305滑动抵接的过程中,会带动锥头部901向靠近脆性挡件2的圆心的方向摆动,在环形滑架7的带动和滑动部的偏转带动作用下,能够带动锥头部901刺向脆性挡件2的圆心,进一步的增强了击碎脆性挡件2的能力。

[0050] 进一步,环形挡部304具有沿径向设置的条形导向槽306,刺击件9滑动且摆动设置在条形导向槽306内。

[0051] 本实施例中,在漂浮接箍的设计中引入了条形导向槽306与刺击件9的联动机制,旨在通过精确的导向系统提升刺击件9的定位精度与触发效率,确保固井作业中第一液流通道102的快速开启与流体控制的精准性。刺击件9不仅具有锥头部901,还设计有与条形导向槽306相匹配的滑动结构,能够在槽道内既滑动又摆动,实现快速的线性运动和一定的摆动。刺击件9根据导向槽103的导向效果进行摆动,其锥头部901因此朝着脆性挡件2的中心方向精确移动,最终以锐利的角度准确撞击脆性挡件2,实现第一液流通道102的即时开启。

条形导向槽306的设计不仅确保了刺击件9在触发过程中的稳定性,还通过其独特的联动机制,提升了触发效率与准确性,降低了触发失败的风险。

[0052] 进一步,还包括滑块10滑动设置在条形导向槽306内,刺击件9与滑块10的表面滑动抵接;第四弹性件12一端设置在条形导向槽306的底壁上,另一端设置在滑块10上,提供滑块10向远离环形挡部304的圆心方向滑动的力。

[0053] 本实施例中,滑块10作为滑动设置在条形导向槽306内的组件,与刺击件9的表面滑动抵接,用于引导刺击件9的直线运动,确保其在触发过程中的稳定性和定位精度。第四弹性件12:一端固定在条形导向槽306底壁上,另一端连接滑块10,为滑块10提供向远离环形挡部304圆心方向滑动的力,确保在触发完成后,刺击件9能够迅速复位至待机状态,防止对连通后的液流通道造成阻挡。减少了人工干预的需求,提高了作业效率与安全性。

[0054] 进一步,还包括推动件11滑动且摆动设置在敲击件3上,位于第二液流通道302内,滑动方向为沿敲击件3的轴向,推动件11靠近脆性挡件2的一端具有第二齿部201,第二齿部201位于第一齿部301的一侧,推动件11具有推动部1101,环形滑架7具有被推部701,推动部1101与被推部701抵接,推动件11向远离脆性挡件2的方向滑动后,带动环形滑架7滑动。

[0055] 本实施例中,推动件11滑动且摆动设置在敲击件3上,主体部位为滑动,仅推动部1101一端可根据推动件11自身的形变小幅度摆动,其滑动方向沿敲击件3的轴向,靠近脆性挡件2的一端具有第二齿部201,与第一齿部301形成互补,用于在触发过程中参与脆性挡件2的破坏,短时间内的触发顺序为第二齿部201和第一齿部301的快速冲击,如未能成功击碎脆性挡件2,在第一弹性件5推动敲击件3的作用下,推动件11与敲击件3相对滑动,推动件11的推动部1101带动环形滑架7远离环形挡部304滑动,第三弹性件8蓄力。在后续的触发后即可实现第三弹性件8弹性的释放。本方案使得本装置具有更加良好的击碎性能的同时,能够根据未成功击碎的情况下自动进行第二次击碎的蓄力,使装置内的联动更加精密,在提高击碎性能的同时也进一步避免了人工参与。

[0056] 进一步,第二液流通道302远离第一齿部301的一端的内壁具有内锥挡面307,推动件11远离第二齿部201的一端具有第二滑动部1102,第二滑动部1102滑动设置在内锥挡面307上,且滑动后带动推动件11摆动,摆动后推动部1101与被推部701取消抵接。

[0057] 本实施例中,第二液流通道302的内壁具有内锥挡面307,推动件11的一端具有第二滑动部1102,第二滑动部1102在内锥挡面307上滑动时,所处的一端会发生摆动,摆动后推动部1101与被推部701取消抵接,推动件11不再对环形滑架7产生限位作用,环形滑架7在第三弹性件8的作用下向环形挡部304的方向滑动,本方案的设置使得环形滑架7带动刺击件9的蓄力和触发过程均为自动实现,无需人工干预,很大程度上提高了本装置的自动化适应能力,回收利用的复位更加便捷。

[0058] 进一步,推动件11为若干个,沿敲击件3的周向圆周排列。

[0059] 本实施例中,沿敲击件3的周向圆周排列设置有若干个推动件11,能够实现稳定的对环形滑架7的推动作用,防止意外滑脱所造成的装置故障。

[0060] 应说明的是,以上实施例仅用以说明本发明的技术方案而非限制,尽管参照较佳实施例对本发明进行了详细说明,本领域的普通技术人员应当理解,可以对本发明的技术方案进行修改或者等同替换,而不脱离本发明技术方案的精神和范围,其均应涵盖在本发明的权利要求范围当中。

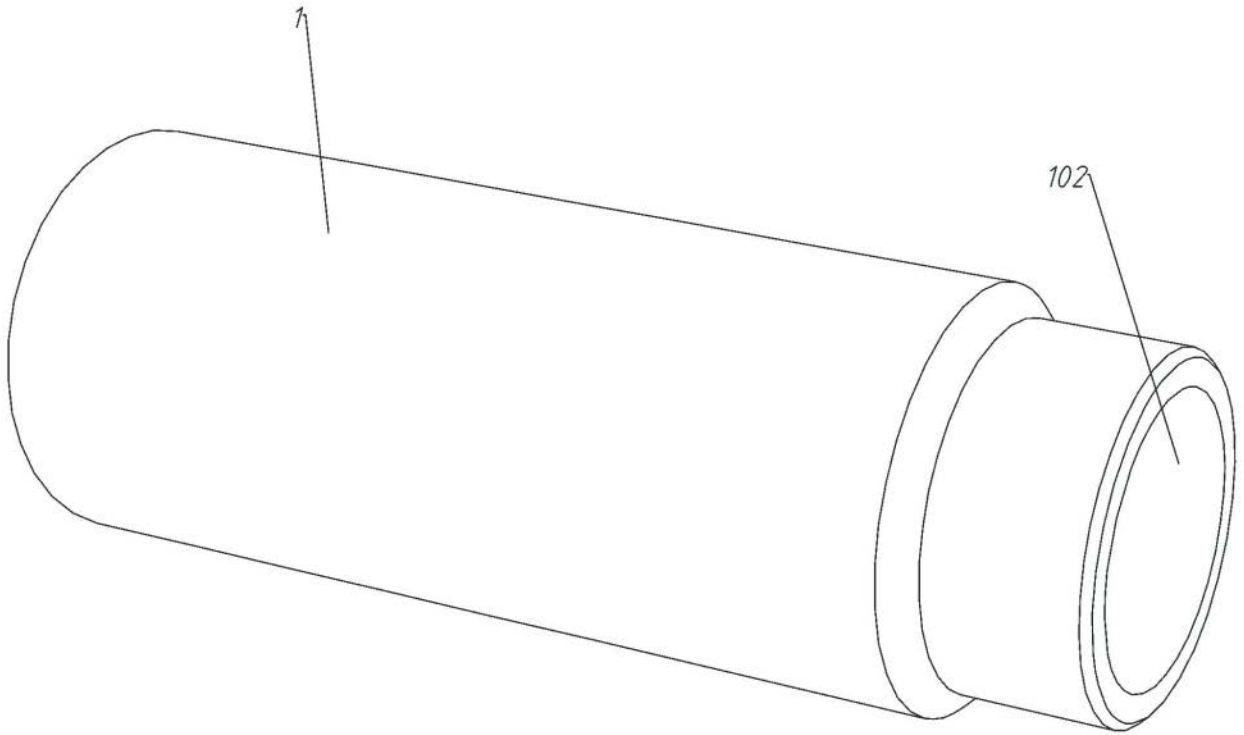


图1

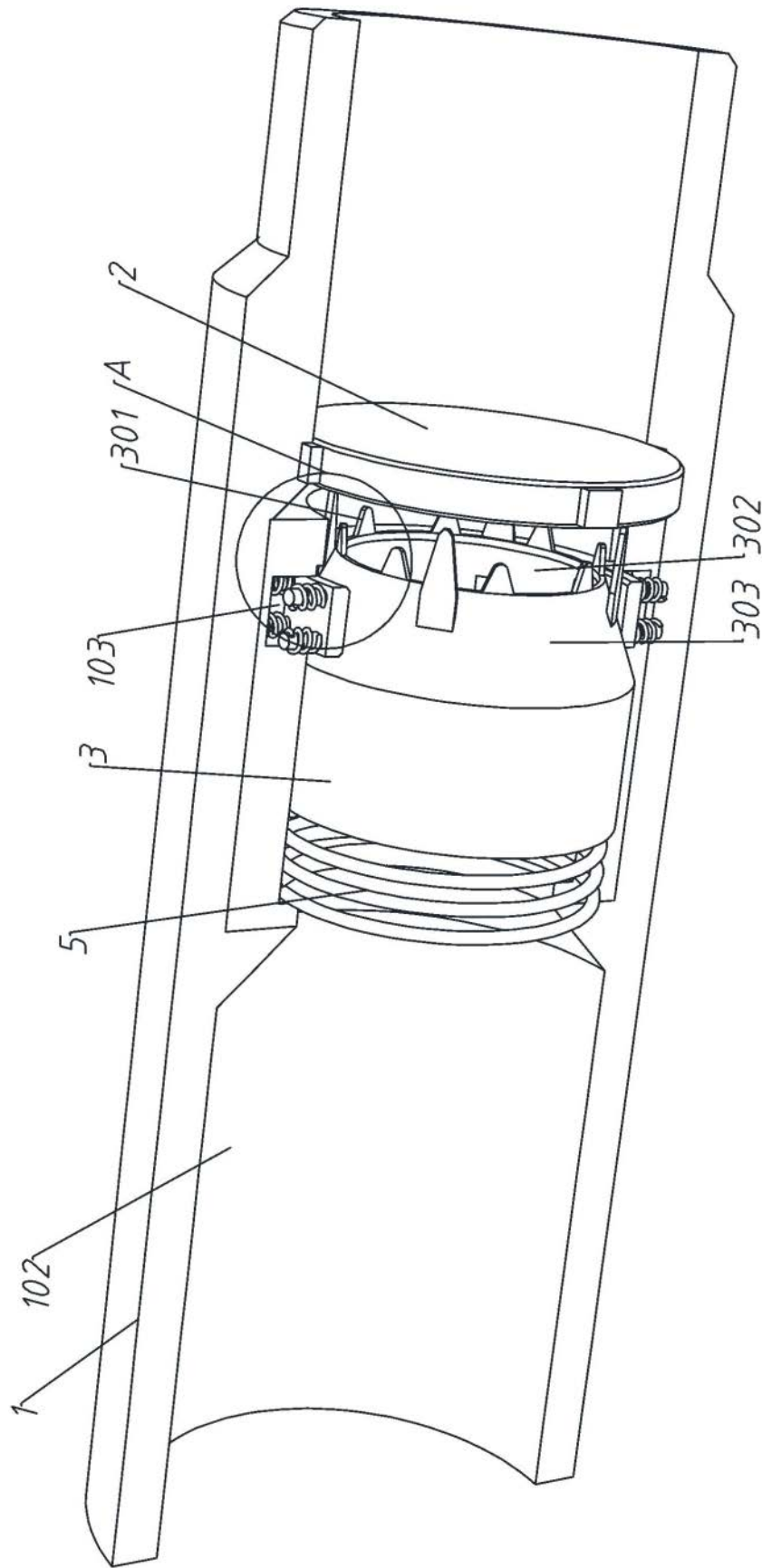


图2

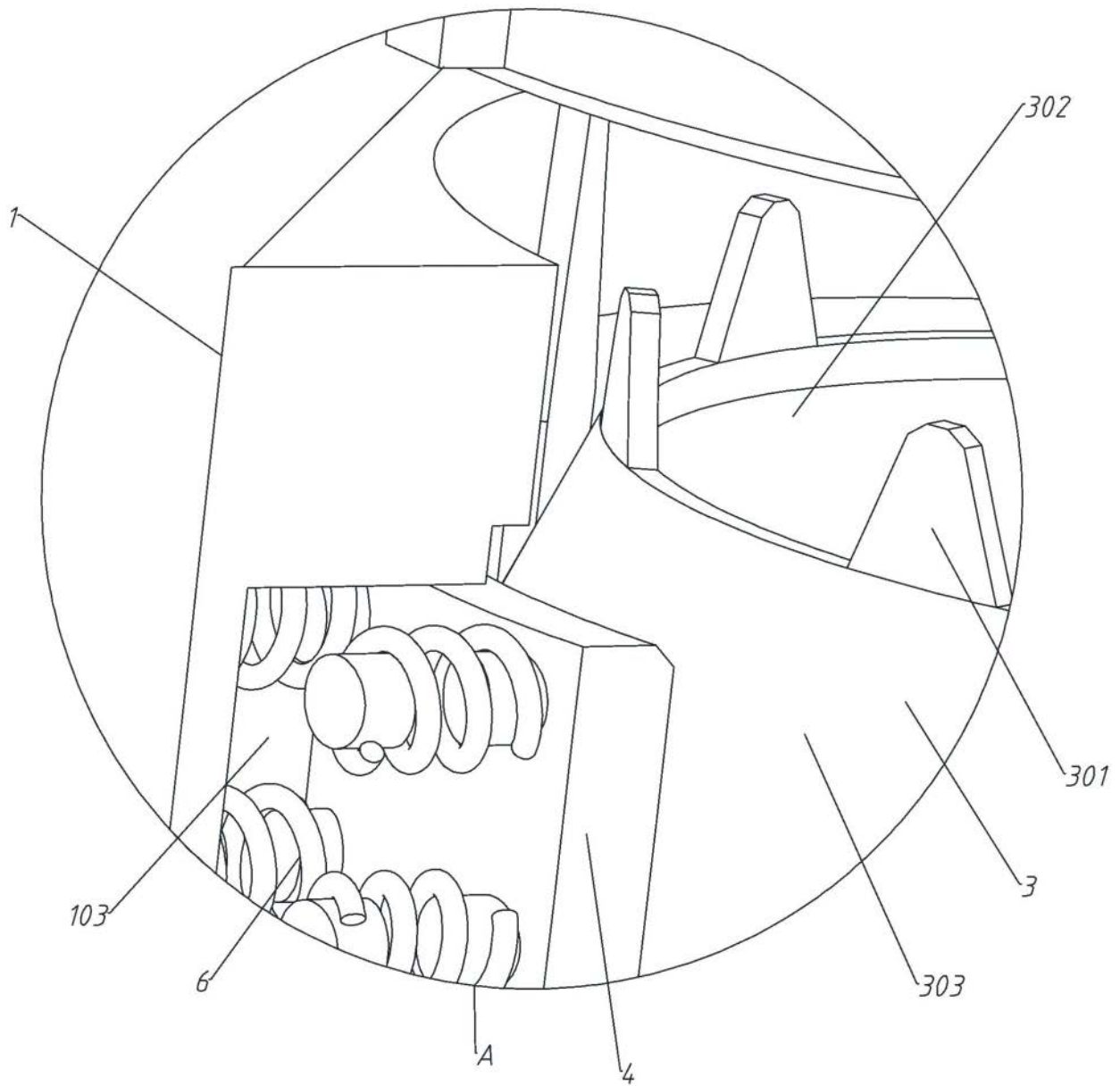


图3

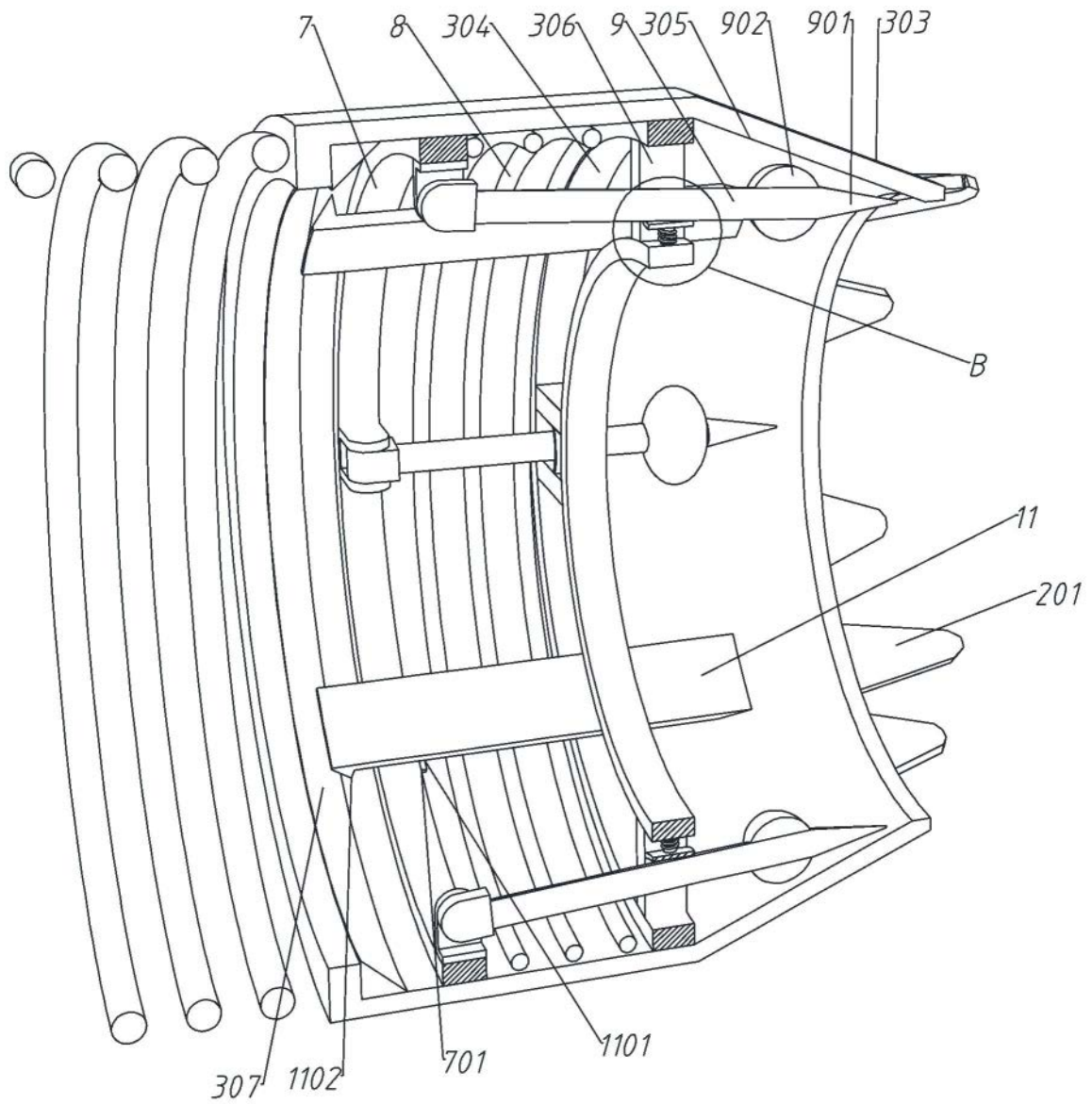


图4

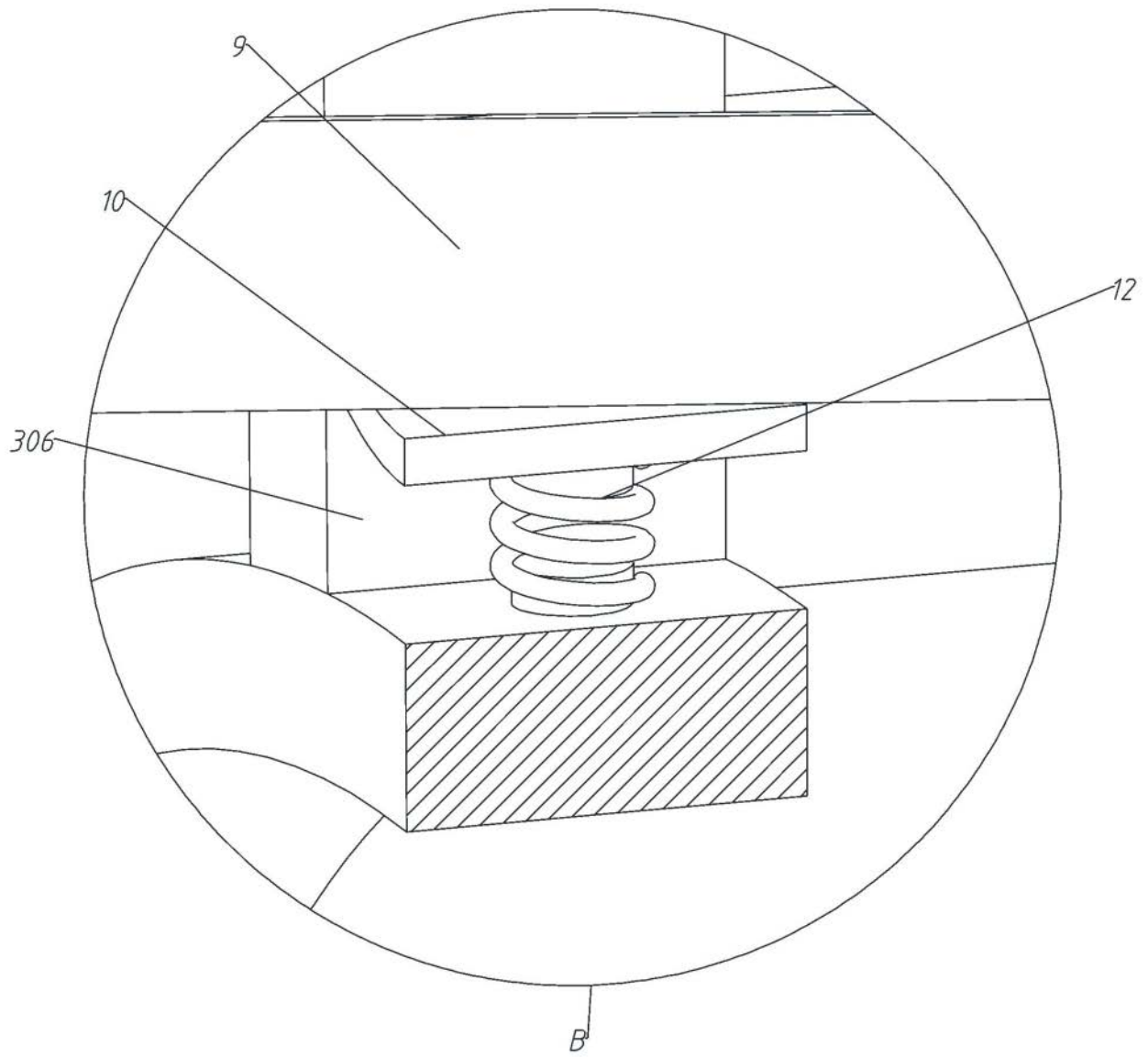


图5