



(12) 实用新型专利

(10) 授权公告号 CN 203576150 U

(45) 授权公告日 2014. 05. 07

(21) 申请号 201320337288. 2

(22) 申请日 2013. 06. 13

(73) 专利权人 东莞市莞香园艺科技有限公司

地址 523600 广东省东莞市清溪镇正坑山东
莞市莞香园艺科技有限公司

(72) 发明人 刘东晓 刘海燕 刘阳

(74) 专利代理机构 东莞市华南专利商标事务所
有限公司 44215

代理人 李玉平

(51) Int. Cl.

A47G 9/10(2006. 01)

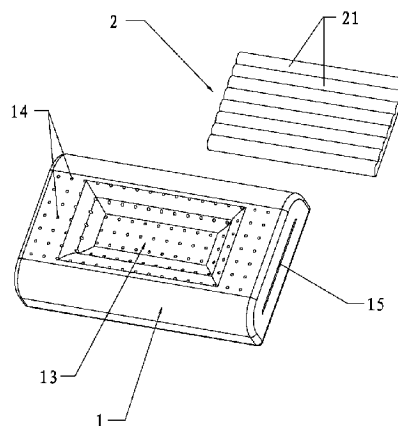
权利要求书1页 说明书3页 附图2页

(54) 实用新型名称

一种莞香枕头

(57) 摘要

本实用新型涉及枕头技术领域,尤其涉及一种莞香枕头,包括枕套,枕套内设置有枕袋,枕袋内填充有经加工处理后的莞香材料层,枕袋与枕套可拆卸连接。由莞香材料层制成的枕袋其中香料香气由于体温加热缓缓散发,其香气清新,香味醇和,浓淡适中,散发出一种自然品质,且留香较为持久,香气从口鼻入,通于肺腑气血,对身心两方面都有很直接的影响,疏通人体经脉,调节人体内分泌系统和五脏六腑,使人气定神怡,身心放松,心绪沉静幽美,滋养身心,缓解精神压力和身心疲劳,提高睡眠质量。本实用新型的莞香枕头,采用经加工的莞香材料层作为枕袋的填充物,充分发挥了莞香材料的特性,具有气味芳香怡神、健脑、醒脑、安神定精的功效,保健效果好。



1. 一种莞香枕头,包括枕套,其特征在于:所述枕套内设置有枕袋,所述枕袋内填充有莞香木材料层,所述枕袋与所述枕套可拆卸连接,所述枕袋由多个并列排布的药垫构成,多个药垫依次连接,每个药垫内均填充有所述莞香木材料层。

2. 根据权利要求1所述的一种莞香枕头,其特征在于:所述枕套上表面两端分别设置有第一凸曲面和第二凸曲面,第一凸曲面的高度大于第二凸曲面的高度。

3. 根据权利要求1所述的一种莞香枕头,其特征在于:所述枕套上表面中部呈波浪形。

4. 根据权利要求1所述的一种莞香枕头,其特征在于:所述枕套上表面中部设置有头部凹槽区域。

5. 根据权利要求1所述的一种莞香枕头,其特征在于:所述枕套表面开设有多个通气孔。

6. 根据权利要求1所述的一种莞香枕头,其特征在于:所述枕套的侧面开设有用于取放枕袋的开口。

7. 根据权利要求1所述的一种莞香枕头,其特征在于:所述枕套的侧面设置有取放枕袋的拉链。

8. 根据权利要求1所述的一种莞香枕头,其特征在于:所述药垫呈条状。

9. 根据权利要求1所述的一种莞香枕头,其特征在于:所述枕套外表面设置有防伪标识图案层。

一种莞香枕头

技术领域

[0001] 本实用新型涉及枕头技术领域,尤其涉及一种莞香枕头。

背景技术

[0002] 目前,随着国民经济的迅猛发展和人民生活水平的日益提高,人们对自身的健康也越来越重视。睡眠对人的健康很重要,所以对睡眠用的枕头人们也越来越讲究。随之,市场上出现了各种各样的保健枕头以满足人们的不同需要。然而目前的保健枕头,其枕芯的内容物大多为荞麦、决明子、薰衣草等,由于荞麦、决明子、薰衣草等的保健功能单一,其制成的枕头保健效果不理想。

[0003] 莞香,又名沉香、白木香,属于瑞香科沉香属植物,沉香栽培曾盛于东莞,故称莞香。莞香性辛、微温、无毒,入脾、胃、肾、肺经,具有行气镇痛、温中止呕、纳气平喘等功效,对于治疗腹胀、胃寒、肾虚、气喘有明显疗效,常用于治疗气逆胸满、喘急心绞痛、积痞、胃寒呕吐、霍乱、男子精冷、恶气恶疮等症。

[0004] 莞香叶含有丰富的蛋白质、碳水化合物、维生素 B1、维生素 B2 以及钙、锌、铁等多种营养成分,至少含有 18 种氨基酸,同时还含有黄酮类、天然香料成分等多种生理活性成分。黄酮类具有降血脂、降血糖、利胆护肝、祛痰止咳、抗癌活性等功效。

[0005] 莞香花性微温、味辛,具有降压、暖胃的功能。莞香花具有有效抑制癌细胞生长的功效,能帮助睡眠、养颜美容、消胀气、排宿便、去油脂,其特殊的香味使人体中的内分泌调节良好,而其香能通窍,刺激大脑皮层,使脑细胞活化,使内脏良性地运行。莞香花茶具有独特的风味和保健效果。

[0006] 现有技术中,还未见有利用莞香、莞香花、莞香叶等莞香材料制作保健枕头的报道。

发明内容

[0007] 本实用新型为克服上述缺陷而提供了一种莞香枕头,以纯天然的莞香、莞香叶、莞香花和莞香木配伍,保持了莞香、莞香叶、莞香花和莞香木的独特保健功效,且气味芳香怡神,具有气味芳香,健脑、醒脑、安神养生的功效。

[0008] 为实现上述目的,本实用新型采用如下的技术方案。

[0009] 一种莞香枕头,包括枕套,所述枕套内设置有枕袋,所述枕袋内填充有莞香木材料层,所述枕袋与所述枕套可拆卸连接,所述枕袋由多个并列排布的药垫构成,多个药垫依次连接,每个药垫内均填充有所述莞香木材料层。

[0010] 其中,所述枕套上表面两端分别设置有第一凸曲面和第二凸曲面,第一凸曲面的高度大于第二凸曲面的高度。

[0011] 其中,所述枕套上表面中部呈波浪形。

[0012] 其中,所述枕套上表面中部设置有头部凹槽区域。

[0013] 其中,所述枕套表面开设有多个通气孔。

[0014] 其中,所述枕套的侧面开设有用于取放枕袋的开口。

[0015] 其中,所述枕套的侧面设置有取放枕袋的拉链。

[0016] 其中,所述药垫呈条状。

[0017] 其中,所述枕套外表面设置有防伪标识图案层。

[0018] 本实用新型的有益效果为:由莞香材料层制成的枕袋其中香料香气由于体温加热缓缓散发,其香气清新,香味醇和,浓淡适中,散发出一种自然品质,香气从口鼻入,通于肺腑气血,对身心两方面都有很直接的影响,使人气定神怡,身心放松,心绪沉静幽美,滋养身心,缓解精神压力和身心疲劳。本实用新型的莞香枕头,采用经加工的莞香材料层作为枕袋的填充物,充分发挥了莞香材料的特性,其气味芳香怡神、健脑、安神定精,疏通人体经脉,调节人体内分泌系统和五脏六腑,提高睡眠质量之功效,保健效果好。

附图说明

[0019] 用附图对本实用新型作进一步说明,但附图中的实施例不构成对本实用新型的任何限制。

[0020] 图 1 是本实用新型一种莞香枕头的实施例 1 的结构示意图。

[0021] 图 2 是本实用新型一种莞香枕头的实施例 2 的结构示意图。

[0022] 图 3 是本实用新型一种莞香枕头的实施例 3 的结构示意图。

[0023] 附图标记包括有:

[0024] 1——枕套

[0025] 11——第一凸曲面

[0026] 12——第二凸曲面

[0027] 13——头部凹槽区域

[0028] 14——通气孔

[0029] 15——开口

[0030] 2——枕袋

[0031] 21——药垫

[0032] 3——防伪标识图案层。

具体实施方式

[0033] 下面结合附图和实施例对本实用新型作进一步的说明,这是本实用新型的较佳实施例。

[0034] 实施例 1。

[0035] 如图 1 所示,本实用新型的一种莞香枕头,包括枕套 1,所述枕套 1 内设置有枕袋 2,所述枕袋 2 内填充有莞香木材料层,所述枕袋 2 与所述枕套 1 可拆卸连接。其中,所述枕套 1 上表面两端分别设置有第一凸曲面 11 和第二凸曲面 12,第一凸曲面 11 的高度大于第二凸曲面 12 的高度。其中,所述枕套 1 为天然乳胶的枕套。

[0036] 本实用新型的莞香枕头,采用经加工的莞香材料包括莞香、莞香叶、莞香花和莞香木制成莞香材料层,并作为枕袋 2 的填充物,充分发挥了莞香材料的特性,具有气味芳香怡神、健脑、安神定精的功效,保健效果好。由莞香木、莞香花和莞香叶制作的莞香枕袋其香气

清新,久用不会有头晕的感觉;有愉悦之感,但不使人心浮气躁;香味醇和,浓淡适中,深呼吸也不觉得冲鼻;能体会到一种自然品质;气息醇厚,耐品味;留香较为持久。香气从鼻口入,通于肺腑气血,对身心两方面都有很直接的影响,疏通人体经脉,调节人体内分泌系统和五脏六腑,使人气定神怡,身心放松,心绪沉静幽美,滋养身心,具有缓解精神压力和身心疲劳,提高睡眠质量之功效。

[0037] 当然,本实用新型的莞香材料层还可以是莞香木材料,或莞香木与莞香叶、莞香花、莞香树脂的混合材料等等。第一凸曲面 11 和第二凸曲面 12 的设置有利于人体颈椎的保护,使用舒适性强。

[0038] 其中,所述枕套 1 表面开设有多个通气孔 14。所述通气孔 14 的孔径为 3 ~ 5mm。有利于莞香材料层的香气溢出到使用者的头部,芳香怡神,实用性强。

[0039] 其中,所述枕套 1 的侧面开设有用于取放枕袋 2 的开口 15,方便拆卸和晾晒枕袋 2,使用便利性高。

[0040] 其中,所述枕袋 2 由多个并列排布的药垫 21 构成,多个药垫 21 依次连接,每个药垫 21 内均填充有所述莞香材料层,结构简单,有效避免莞香材料层在枕袋 2 内不均匀分布,使用舒适性强。

[0041] 其中,所述药垫 21 呈条状,结构简单,便于加工成型。

[0042] 其中,所述枕套外表面设置有防伪标识图案层 3,便于消费者识别产品真伪,实用性强。

[0043] 实施例 2。

[0044] 如图 2 所示,本实施例与实施例 1 的不同之处在于:本实施例的枕套 1 上表面中部呈波浪形。其中,所述枕套 1 的侧面设置有取放枕袋 2 的拉链。结构简单,有利于满足不同消费者的需求,实用性强。

[0045] 本实施例的其余部分与实施例 1 相同,这里不再赘述。

[0046] 实施例 3。

[0047] 如图 3 所示,本实施例与实施例 1 的不同之处在于:本实施例的枕套 1 上表面中部设置有头部凹槽区域 13。其中,所述枕套 1 为太空记忆棉的枕套。使用时,人体的头部枕到针头的头部凹槽区域 13,由于头部凹槽区域 13 的位置较低,则枕套 1 表面的外缘的位置则较高,用于承托人体的颈椎有利于提高使用舒适性,实用性好。枕套 1 为乳胶材质,使用舒适,便于清洗。

[0048] 本实施例的其余部分与实施例 1 相同,这里不再赘述。

[0049] 最后应当说明的是,以上实施例仅用以说明本实用新型的技术方案,而非对本实用新型保护范围的限制,尽管参照较佳实施例对本实用新型作了详细地说明,本领域的普通技术人员应当理解,可以对本实用新型的技术方案进行修改或者等同替换,而不脱离本实用新型技术方案的实质和范围。

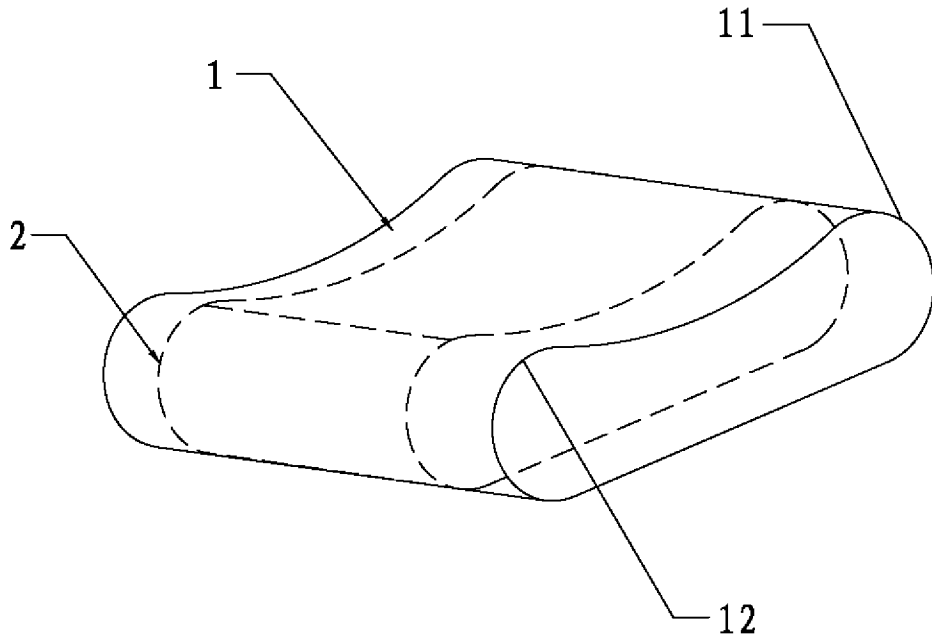


图 1

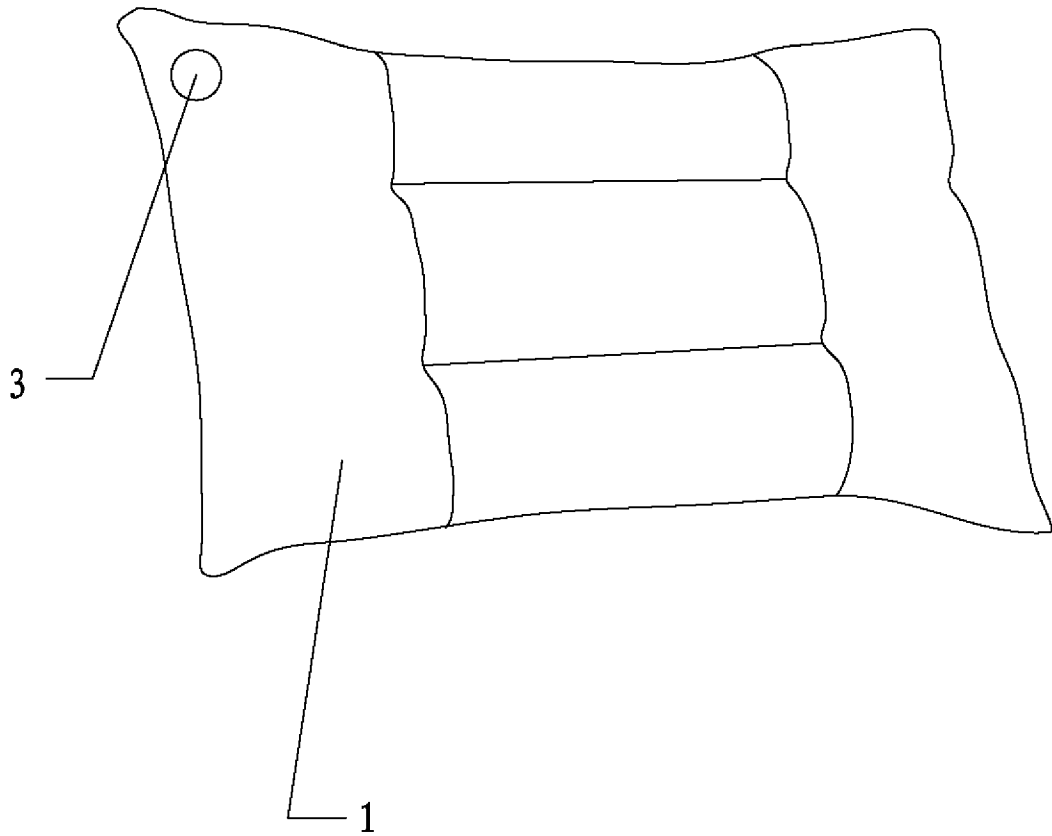


图 2

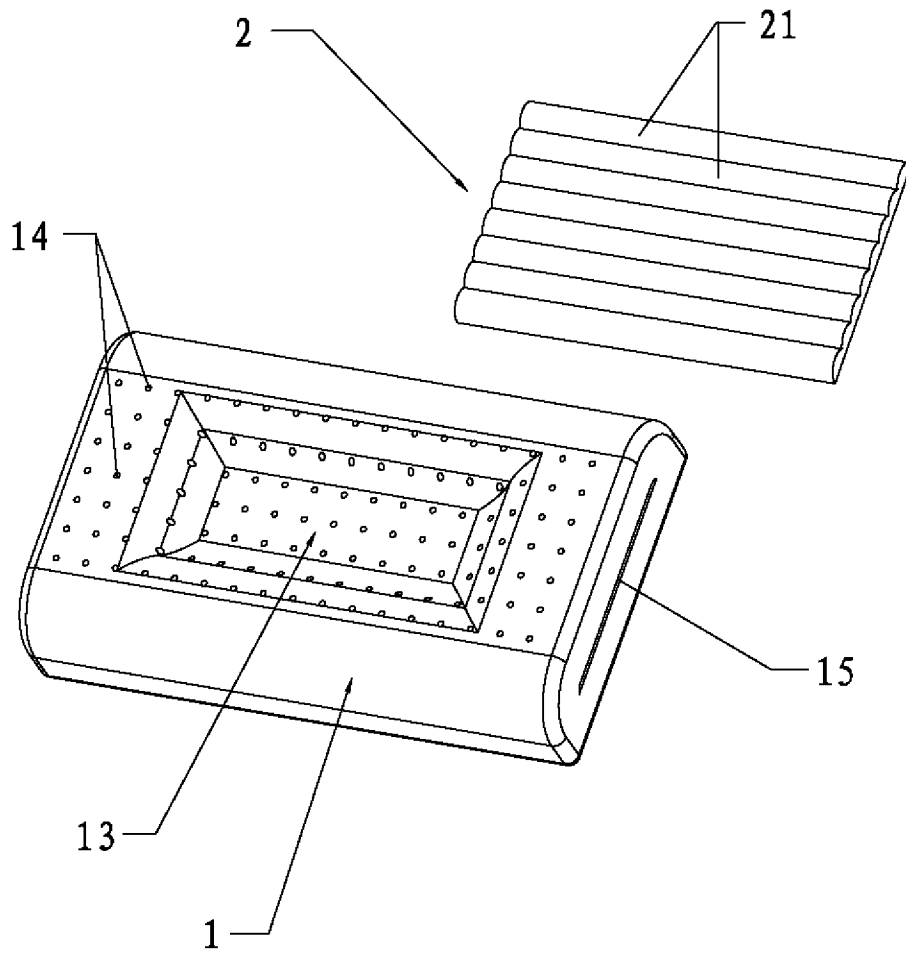


图 3