



(12) 发明专利申请

(10) 申请公布号 CN 103412206 A

(43) 申请公布日 2013. 11. 27

(21) 申请号 201310290076. 8

(22) 申请日 2013. 07. 10

(71) 申请人 华北电力大学(保定)

地址 071003 河北省保定市永华北大街 619 号

(72) 发明人 颜湘武 谷建成 李艳艳 李伟 张波 董清 尹菲菲

(74) 专利代理机构 北京众合诚成知识产权代理有限公司 11246

代理人 史二元

(51) Int. Cl.

G01R 31/00 (2006. 01)

G01R 31/36 (2006. 01)

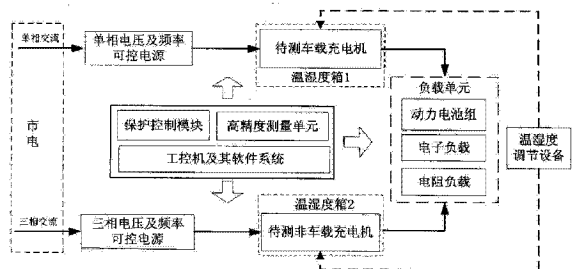
权利要求书3页 说明书6页 附图3页

(54) 发明名称

一种多工况的电动汽车充电设备的自动化测试试验系统

(57) 摘要

本发明公开了属于新能源汽车领域的一种多工况的电动汽车充电设备的自动化测试试验系统。该发明由工控机及其软件系统、电压及频率可控交流电源单元、负载单元、高精度测量单元、温湿度调节设备、保护控制单元组成,用于测试电动汽车车载充电机和非车载充电机,该发明可以模拟电网电压及频率静态偏差、电压及频率波动、不同额定参数的动力电池组以及不同温湿度环境条件来测试试验充电设备的通讯性能、输出稳定性、输出准确度、保护限制特性、温升特性、电流谐波、电压波动与闪变、三相不平衡度、功率因数、效率和异常响应能力,为电动汽车充电设备技术规范的研究提供一定的数据支持和实现了测试的全过程自动化控制,大大提高了测试效率。



1. 一种电动汽车充电设备的测试试验系统,其特征在于,该测试试验系统能够模拟多种工况,实现对电动汽车充电设备性能的全面自动化测试;该测试试验系统由工控机及其软件系统、电压及频率可控交流电源单元、负载单元、高精度测量单元、温湿度调节设备、保护控制单元组成,用于测试电动汽车车载充电机和非车载充电机;所述工控机通过 RS485 接口分别与单相电压及频率可控电源、三相电压及频率可控电源、可编程控制器和可控电阻负载连接,通过 RS232 接口与可控电子负载连接,通过 CAN 总线分别与待测充电设备和动力电池组的电池管理系统连接,通过以太网与高精度测量单元连接;该工控机实现与测试设备和待测充电设备的通讯,并用于远程设备参数设置和获取测试数据;该系统不仅可以模拟电网电压和频率静态偏差、不同额定参数的动力电池组以及不同温湿度环境条件下对电动汽车充电设备的性能进行测试试验能够测试电动汽车充电设备的输出稳定性,输出准确度,保护和限制特性,温升特性,电流谐波、电压谐波、电压波动与闪变和三相不平衡度之电能质量指标、功率因数和效率的能效指标以及动态连续调节所包括的可控交流电源的输入电压、频率和负载单元的动态变化等充电设备的动态性能,此外系统还能模拟动力电池单体电压、动力电池单体温度超过限值的异常情况来测试充电设备对电池异常的反应能力和反应速度。

2. 根据权利要求 1 所述电动汽车充电设备的测试试验系统,其特征在于,所述电压及频率可控交流电源单元由单相电压及频率可控电源、三相电压及频率可控交流电源组成,所述保护控制单元由可编程控制器和开关组成,温湿度调节设备由温度调节仪器和湿度调节仪器组成,负载单元由电子负载、电阻负载和动力电池组组成。

3. 根据权利要求 1 所述电动汽车充电设备的测试试验系统,其特征在于,所述工控机的软件系统具有开放式测试流程编辑功能,所述测试流程由若干个测试阶段组成,每个测试阶段包括设置测试设备和待测充电设备的工作模式和输出值大小,系统根据每一测试阶段中提供的参数设置一种工况;其次,在一个测试阶段编辑完成后,系统软件对其进行参数验证,判断设置的参数是否在测试设备和待测充电设备的工作范围内;如果超出范围,则给出警告;测试流程编辑完成后生成测试流程文件,工控机软件根据流程文件的内容通过通讯接口配置测试设备和待测充电设备的参数,进行自动化测试;所述测试系统的软件系统能够对所述电压及频率可控交流电源单元、待测充电机、电子负载实现渐变、跳变调节和定值设定,对电阻负载实现跳变调节和定值设定,其中所述渐变调节的实现方法是利用渐变参数的渐变范围中的终止值减去初始值,然后除以渐变时间,得到每秒钟的变化量,然后利用初始值加上变化量和时间的乘积得到需要设置的值;利用定时器每秒钟对相应设备进行参数设置;跳变调节实现的方法是在每达到设定的跳变时间点时,对能相应设备进行参数设置;定值设定实现的方法是从该阶段开始测试到结束测试,该参数值是开始测试时设定的参数值,阶段测试期间该参数不发生变化。

4. 根据权利要求 1 所述电动汽车充电设备的测试试验系统,其特征在于,所述工控机不仅能够通过向可编程控制器发送指令,利用可编程控制器控制系统中触点开关的开合,来完成对触点开关开合的控制,而且还能根据测试设备的额定参数计算得到过压、过流保护定值,并将所述定值发送到可编程控制器中,在测试过程中,由可编程控制器根据测量的电压、电流值与保护定值进行比较,来控制触点开关,实现系统过压和过流保护。

5. 根据权利要求 1 所述电动汽车充电设备的测试试验系统,其特征在于,所述单相电

压及频率可控电源连接待测车载充电机,所述三相电压及频率可控电源连接待测非车载充电机,所述电压及频率可控电源单元将市电转换为频率和电压可连续调节的交流电,对电网中出现的电压偏差、频率偏差、电压动态波动、频率动态波动等现象进行模拟,所述软件系统能够对其输出电压值和频率值进行渐变连续调节、跳变调节和定值设定。

6. 根据权利要求 1 所述电动汽车充电设备的测试试验系统,其特征在于,所述系统中的开关包括触点开关和空气开关,空气开关是由手动操作进行开合,触点开关是由可编程控制器进行开合,通过对空气开关的开合来改变测试拓扑结构,通过触点开关的开合来投切待测充电设备,触点开关分别位于待测车载充电机及非车载充电机的输入侧和输出侧。

7. 根据权利要求 1 所述电动汽车充电设备的测试试验系统,其特征在于,所述测试系统的电气接线为:三相电压及频率可控电源的输入侧通过空气开关连接市电,其输出侧通过空气开关和触点开关连接待测非车载充电机的输入侧,待测充电机的输出侧通过空气开关和触点开关连接到直流母线上;同样,单相电压及频率可控电源的输入侧通过空气开关连接市电,其输出侧通过空气开关和触点开关连接待测车载充电机的输入侧,待测充电机的输出侧通过空气开关和触点开关连接到直流母线上;可控电子负载、可控电阻负载和动力电池组通过单相交流供电,它们的输出侧都通过空气开关连接到直流母线上。

8. 根据权利要求 1 所述电动汽车充电设备的测试试验系统,其特征在于,所述系统在对不同类型充电设备进行测试和对动力电池组放电时,开关的闭合逻辑如下:

(1) 在对车载充电机进行测试时,首先选择一种负载,将其连接到直流母线的开关闭合,然后将单相电压及频率可控电源两侧和车载充电机的输出侧的开关闭合,最后将非车载充电机的输出侧的开关断开;

(2) 在对非车载充电机进行测试时,首先选择一种负载,将其连接到直流母线的开关闭合,然后将三相电压及频率可控电源两侧和非车载充电机的输出侧的开关闭合,最后将车载充电机的输出侧的开关断开;

(3) 在对动力电池组进行放电过程中,首先将车载和非车载充电机的输出侧开关都断开,随后闭合动力电池与直流母线之间的开关,最后闭合可控电子负载或者可控电阻负载与直流母线之间的开关从而对动力电池组放电。

所述测试系统,可以利用所述充电设备对动力电池组进行充电,还可以对动力电池组进行放电,动力电池组的电池管理系统和所述工控机之间进行通讯,从而所述工控机可获取动力电池组的需求信息、最高单体电压、最低单体电压、所有单体的电压信息、所有单体的 SOC 信息、所有单体的温度信息,从而该系统也可以同时实现对动力电池组性能的监测;所述工控机上安装有实时数据库,通过网络接口将高精度测量单元中存储的数据读取出来,并存放实时数据库中,所述工控机还通过 CAN 通讯将 BMS 中动力电池组的各单体电压、各单体温度、各单体 SOC 等参数读取出来,存放数据库,用于数据分析。

在测试中,通过对系统开关的开合,只能选取一种负载连接在待测充电设备的输出端;其中所述电子负载是能够工作在输出恒定电流或者输出恒定电压或者输出恒定电阻;其中所述电阻负载为 0%-100% 负载率可设置的功率电阻,其电阻负载率基本变化量为 10%;所述工控机程序通过电子负载或者电阻负载以及内嵌电池充电模型和充电机与电池管理系统的通讯协议,来模拟不同额定参数的电池组的充电特性,并且通过修改某一单体电池参数来实现异常电池信息的模拟,或者通过改变双方通讯协议的内容来实现充电设备对电池

异常响应能力和响应速度的测试；其中动力电池组主要用于电池管理系统与充电设备之间的通讯测试，同时为其它负载的测试结果提供比对参考。

9. 根据权利要求 8 所述电动汽车充电设备的测试试验系统，其特征在于，所述高精度测量单元的数据采集通道分别连接待测车载充电设备的输入侧、待测非车载充电设备的输入侧和充电设备的输出直流侧的电压传感器及电流传感器；所述高精度测量单元所采集的电气量包括：车载充电设备的输入电压及输入电流、非车载充电设备三相各自的输入电压及输入电流、充电设备输出侧的直流电压和电流；并根据所采集的电气量计算出其它间接电气量；该间接计算的电气量包括：1) 所述充电设备的效率、功率因数、输出电压整定误差、输出电流整定误差、纹波有效值系数、纹波峰值系数；2) 充电设备的输入侧电压、电流总谐波畸变率；3) 充电设备的输入侧 0-50 次电压、电流谐波值以及所述充电设备的输入侧 0-50 次电压、电流谐波含有率。

10. 根据权利要求 8 所述电动汽车充电设备的测试试验系统，其特征在于，所述测试系统的软件系统可以设置所述可控电源输出电压、可控电子负载的输出和可控电阻负载的输出参数的调节范围以及渐变时间，从而可以完成负载调整率、电压调整率等动态指标的测试。

## 一种多工况的电动汽车充电设备的自动化测试试验系统

### 技术领域

[0001] 本发明属于新能源汽车领域,特别涉及一种多工况的电动汽车充电设备的自动化测试试验系统。

### 背景技术

[0002] 面对电动汽车强劲的发展势头,电动汽车发展中不可缺的电动汽车充电设备的需求也将不断提高。充电设备的性能好坏将对动力电池的性能、充电安全性、充电成本以及对电网的电能质量产生很大的影响。

[0003] 目前使用的电动汽车充电设备主要包括:车载充电机和非车载充电机。车载充电机一般为单相供电的小功率充电设备,非车载充电机一般为三相供电的大功率充电设备。由于电动汽车充电设备的类型和参数不统一,而且对其测试要设置多种工程状况比如输入侧电能质量问题的影响、输出侧负载轻重及变化的影响、温度、湿度的影响,用来对充电设备进行全面和科学测试,因此对其进行测试比较复杂。如果采取手动测试的方法不仅费时费力而且容易出现差错,则有必要实现对充电设备的自动化测试,提高测试效率。目前,我国对于电动汽车充电设备测试方面的研究还比较落后,关于电动汽车充电设施的相关技术条件和要求,国家标准尚未出台,对于这方面的研究还需要试验数据的支持。针对以上问题,本发明设计出了一种电动汽车充电设备测试试验系统用来模拟多种工况对充电设备进行全面自动化测试。

### 发明内容

[0004] 本发明的目的是提供一种电动汽车充电设备的测试试验系统,其特征在于,该测试试验系统能够模拟多种工况,实现对电动汽车充电设备性能的全面自动化测试;该测试试验系统由工控机及其软件系统、电压及频率可控交流电源单元、负载单元、高精度测量单元、温湿度调节设备、保护控制单元组成,用于测试电动汽车车载充电机和非车载充电机;所述工控机通过 RS485 接口分别与单相电压及频率可控电源、三相电压及频率可控电源、可编程控制器和可控电阻负载连接,通过 RS232 接口与可控电子负载连接,通过 CAN 总线分别与待测充电设备和动力电池组的电池管理系统连接,通过以太网与高精度测量单元连接;该工控机实现与测试设备和待测充电设备的通讯,并用于远程设备参数设置和获取测试数据。

[0005] 所述电压及频率可控交流电源单元由单相电压及频率可控电源、三相电压及频率可控交流电源组成,所述保护控制单元由可编程控制器和开关组成,温湿度调节设备由温度调节仪器和湿度调节仪器组成,负载单元由电子负载、电阻负载和动力电池组组成。

[0006] 所述工控机的软件系统具有开放式测试流程编辑功能,所述测试流程由若干个测试阶段组成,每个测试阶段包括设置测试设备和待测充电设备的工作模式和输出值大小,系统根据每一测试阶段中提供的参数设置一种工况;其次,在一个测试阶段编辑完成后,系统软件对其进行参数验证,判断设置的参数是否在测试设备和待测充电设备的工作范围

内；如果超出范围，则给出警告；测试流程编辑完成后生成测试流程文件，工控机软件根据流程文件的内容通过通讯接口配置测试设备和待测充电设备的参数，进行自动化测试。

[0007] 所述工控机不仅能够通过向可编程控制器发送指令，利用可编程控制器控制系统中触点开关的开合，来完成对触点开关开合的控制，而且还能根据测试设备的额定参数计算得到过压、过流保护定值，并将所述定值发送到可编程控制器中，在测试过程中，由可编程控制器根据测量的电压、电流值与保护定值进行比较，来控制触点开关，实现系统过压和过流保护。

[0008] 所述测试系统的软件系统能够对所述电压及频率可控交流电源单元、待测充电机、电子负载实现渐变、跳变调节和定值设定，对电阻负载实现跳变调节和定值设定，其中所述渐变调节的实现方法是利用渐变参数的渐变范围中的终止值减去初始值，然后除以渐变时间，得到每秒钟的变化量，然后利用初始值加上变化量和时间的乘积得到需要设置的值；利用定时器每秒钟对相应设备进行参数设置；跳变调节实现的方法是在每达到设定的跳变时间点时，对能相应设备进行参数设置；定值设定实现的方法是从该阶段开始测试到结束测试，该参数值是开始测试时设定的参数值，阶段测试期间该参数不发生变化。

[0009] 所述单相电压及频率可控电源连接待测车载充电机，所述三相电压及频率可控电源连接待测非车载充电机，所述电压及频率可控电源单元将市电转换为频率和电压可连续调节的交流电，对电网中出现的电压偏差、频率偏差、电压动态波动、频率动态波动等现象进行模拟，所述软件系统能够对其输出电压值和频率值进行渐变连续调节、跳变调节和定值设定。

[0010] 所述系统中的开关包括触点开关和空气开关，空气开关是由手动操作进行开合，触点开关是由可编程控制器进行开合，通过对空气开关的开合来改变测试拓扑结构，通过触点开关的开合来投切待测充电设备，触点开关分别位于待测车载充电机及非车载充电机的输入侧和输出侧。

[0011] 所述测试系统的电气接线为：三相电压及频率可控电源的输入侧通过空气开关连接市电，其输出侧通过空气开关和触点开关连接待测非车载充电机的输入侧，待测充电机的输出侧通过空气开关和触点开关连接到直流母线上；同样，单相电压及频率可控电源的输入侧通过空气开关连接市电，其输出侧通过空气开关和触点开关连接待测车载充电机的输入侧，待测充电机的输出侧通过空气开关和触点开关连接到直流母线上；可控电子负载、可控电阻负载和动力电池组通过单相交流供电，它们的输出侧都通过空气开关连接到直流母线上。

[0012] 所述系统在对不同类型充电设备进行测试和对动力电池组放电时，开关的闭合逻辑如下：

[0013] (1) 在对车载充电机进行测试时，首先选择一种负载，将其连接到直流母线的开关闭合，然后将单相电压及频率可控电源两侧和车载充电机的输出侧的开关闭合，最后将非车载充电机的输出侧的开关断开；

[0014] (2) 在对非车载充电机进行测试时，首先选择一种负载，将其连接到直流母线的开关闭合，然后将三相电压及频率可控电源两侧和非车载充电机的输出侧的开关闭合，最后将车载充电机的输出侧的开关断开；

[0015] (3) 在对动力电池组进行放电过程中，首先将车载和非车载充电机的输出侧开关

都断开,随后闭合动力电池与直流母线之间的开关,最后闭合可控电子负载或者可控电阻负载与直流母线之间的开关从而对动力电池组放电。

[0016] 所述测试系统,可以利用所述充电设备对动力电池组进行充电,还可以对动力电池组进行放电,动力电池组的电池管理系统和所述工控机之间进行通讯,从而所述工控机可获取动力电池组的需求信息、最高单体电压、最低单体电压、所有单体的电压信息、所有单体的 SOC 信息、所有单体的温度信息,从而该系统也可以同时实现对动力电池组性能的监测。

[0017] 在测试中,通过对系统开关的开合,每次选取一种负载连接到待测充电设备的输出端;其中所述电子负载是能够工作在输出恒定电流或者输出恒定电压或者输出恒定电阻;其中所述电阻负载为 0%-100% 负载率可设置的功率电阻,其电阻负载率基本变化量为 10%;所述工控机程序通过电子负载或者电阻负载以及内嵌电池充电模型和充电机与电池管理系统的通讯协议,来模拟不同额定参数的电池组的充电特性,并且通过修改某一单体电池参数来实现异常电池信息的模拟,或者通过改变双方通讯协议的内容来实现充电设备对电池异常响应能力和响应速度的测试;其中动力电池组主要用于电池管理系统与充电设备之间的通讯测试,同时为其它负载的测试结果提供比对参考。

[0018] 所述高精度测量单元的数据采集通道分别连接待测车载充电设备的输入侧、待测非车载充电设备的输入侧和充电设备的输出直流侧的电压传感器及电流传感器;所述高精度测量单元所采集的电气量包括:车载充电设备的输入电压及输入电流、非车载充电设备三相各自的输入电压及输入电流、充电设备输出侧的直流电压和电流;并根据所采集的电气量计算出其它间接电气量;该间接计算的电气量包括:1) 所述充电设备的效率、功率因数、输出电压整定误差、输出电流整定误差、纹波有效值系数、纹波峰值系数;2) 充电设备的输入侧电压、电流总谐波畸变率;3) 充电设备的输入侧 0-50 次电压、电流谐波值以及所述充电设备的输入侧 0-50 次电压、电流谐波含有率。

[0019] 所述测试系统的软件系统可以设置所述可控电源输出电压、可控电子负载的输出和可控电阻负载的输出参数的调节范围以及渐变时间,从而可以完成负载调整率、电压调整率等动态指标的测试。

[0020] 所述工控机上安装有实时数据库,通过网络接口将高精度测量单元中存储的数据读取出来,并存放实时数据库中,所述工控机还通过 CAN 通讯将 BMS 中动力电池组的各单体电压、各单体温度、各单体 SOC 等参数读取出来,存放数据库,用于数据分析。

[0021] 本发明的有益效果是不仅可以模拟电网电压和频率静态偏差、不同额定参数的动力电池组以及不同温湿度环境条件下对电动汽车充电设备的性能进行测试试验能够测试电动汽车充电设备的输出稳定性,输出准确度,保护和限制特性,温升特性,电流谐波、电压谐波、电压波动与闪变和三相不平衡度之电能质量指标、功率因数和效率的能效指标以及动态连续调节所包括的可控交流电源的输入电压、频率和负载单元的动态变化等充电设备的动态性能,此外系统还能模拟动力电池单体电压、动力电池单体温度超过限值的异常情况来测试充电设备对电池异常的反应能力和反应速度。

## 附图说明

[0022] 图 1 是电动汽车充电设备的自动化测试试验系统结构示意图。

[0023] 图 2 是图 1 的电路连接图。

[0024] 图 3 是图 1 所述工控机与各测试设备之间进行通讯的示意图。

### 具体实施方式

[0025] 本发明提供一种多工况的电动汽车充电设备的自动化测试试验系统。下面结合说明书附图对本发明的具体实施方式的具体说明。

[0026] 图 1 为电动汽车充电设备的自动化测试试验系统本发明结构示意图。本自动化测试试验系统由工控机及其软件系统、电压及频率可控交流电源单元、负载单元、高精度测量单元、温湿度调节设备、保护控制单元组成，用于测试电动汽车车载充电机和非车载充电机。

[0027] 图 1 中，所述电压及频率可控交流电源单元由单相电压及频率可控电源和三相电压及频率可控交流电源组成，所述保护控制单元由可编程控制器和开关组成，温湿度调节设备由温湿度箱及温度、湿度调节仪器组成，负载单元由电子负载、电阻负载和动力电池组组成。所述工控机通过 RS485 接口分别与单相电压及频率可控电源、三相电压及频率可控电源、可编程控制器和可控电阻负载连接，通过 RS232 接口与可控电子负载连接，通过 CAN 总线分别与待测充电设备和动力电池组的电池管理系统连接，通过以太网与高精度测量单元连接；该工控机实现与测试设备和待测充电设备的通讯，并用于远程设备参数设置和获取测试数据。

[0028] 图 2 所示为电动汽车充电设备测试试验系统的电路连接图。图中带有“QF”的表示空气开关，带有“KM”的表示触点开关，带有“FU”的表示熔断器。图中电压及频率可控电源单元包括：单相电压及频率可控电源和三相电压及频率可控电源，所述单相电压及频率可控电源的输入端通过空气开关 QF2 与电网相连接，输出端通过开关 QF4、QF8、KM2 与待测充电设备的输入侧相连接；所述三相电压及频率可控电源的输入端通过空气开关 QF6 与电网相连接，输出端通过开关 QF7、QF10、KM4 与待测充电设备的输入侧相连接；所述非车载充电机的输出端通过开关 QF11、KM5 与直流母线相连接；所述车载充电机的输出端通过开关 QF9、KM3 与直流母线相连接；电子负载、电阻负载、动力电池组分别通过开关 QF3、QF15、QF16 与交流侧相连接，交流侧电源用于为负载供电；电子负载通过开关 QF5、QF12 连接直流母线，电阻负载通过开关 QF13 连接直流母线，动力电池组通过开关 QF15 连接直流母线；图 2 中 A、B、C 为外部三相供电电源，N 为外部供电电源中性线。

[0029] 在对不同类型充电设备进行测试和对动力电池组放电时，开关的闭合情况如下：

[0030] 在对车载充电机进行测试时，首先选择一种负载，将其连接到直流母线的开关闭合，即闭合图 2 中 QF12、QF13 和 QF14 中的一个，其它两个断开，然后将单相电压及频率可控电源两侧和车载充电机的输出侧的开关闭合，最后将非车载充电机的输出侧的开关断开；

[0031] 在对非车载充电机进行测试时，首先选择一种负载，将其连接到直流母线的开关闭合，即闭合图 2 中 QF12、QF13 和 QF14 中的一个，其它两个断开，然后将三相电压及频率可控电源两侧和非车载充电机的输出侧的开关闭合，最后将车载充电机的输出侧的开关断开；

[0032] 在对动力电池组进行放电过程中，首先将车载和非车载充电机的输出侧开关都断开，随后闭合动力电池与直流母线之间的开关，最后闭合电子负载或者电阻负载与直流母



线之间的开关从而对动力电池组放电。

[0033] 图 3 是所述工控机与各测试设备之间进行通讯的示意图,所述工控机通过 RS485 接口分别与单相电压及频率可控电源、三相电压及频率可控电源、可编程控制器和电阻负载连接,通过 RS232 接口与电子负载连接,通过 CAN 总线分别与待测充电设备和动力电池组的电池管理系统连接,通过以太网与高精度测量单元连接;所述工控机实现与测试设备和待测充电设备的通讯功能,用于远程设置设备参数和获取测试数据。

[0034] 所述工控机的软件系统具有开放式测试流程编辑功能,一个完整的测试流程由若干个测试阶段组成,每个测试阶段包括多个参数用于设置测试系统中测试设备和待测充电设备的工作模式和输出值大小,系统根据每一测试阶段中提供的参数设置一种工况;在一个测试阶段编辑完成后,系统软件对其进行参数验证,判断设置的参数是否在测试设备和待测充电设备的工作范围内,如果超出范围,则给出警告,测试流程编辑完成后生成测试流程文件,工控机软件解析流程文件的内容,并通过通讯接口配置测试设备和待测充电设备的参数,进行自动化测试。

[0035] 所述测试系统的软件系统能够对所述电压及频率可控交流电源单元、待测充电机、可控电子负载实现渐变、跳变调节和定值设定,对可控电阻负载实现跳变调节和定值设定,其中所述渐变调节的实现方法是利用渐变参数的渐变范围中的终止值减去初始值,然后除以渐变时间,得到每秒钟的变化量,然后利用初始值加上变化量和时间的乘积得到需要设置的值,利用定时器每秒钟对相应设备进行参数设置;跳变调节实现的方法是在每达到设定的跳变时间点时,对能相应设备进行参数设置;定值设定实现的方法是从该阶段开始测试到结束测试,该参数值是开始测试时设定的参数值,阶段测试期间该参数不发生变化。

[0036] 所述单相电压及频率可控电源连接的待测充电设备为待测车载充电机,所述三相电压及频率可控电源连接的待测充电设备为待测非车载充电机,所述电源单元将市电转换为频率和电压可连续调节的交流电,可对电网中出现的电压偏差、频率偏差、电压动态波动、频率动态波动等现象进行模拟,所述软件系统能够对其输出电压值和频率值进行渐变连续调节、跳变调节和定值设定。

[0037] 所述可编程控制器控制系统中触点开关的开合,所述工控机不仅能够通过向可编程控制器发送指令,来完成对触点开关开合的控制,而且还能根据测试设备的额定参数计算得到过压、过流保护定值,并将所述定值发送到可编程控制器中,在测试过程中,由可编程控制器根据测量的电压、电流值与保护定值进行比较,来控制触点开关,实现系统过压和过流保护。

[0038] 所述系统中的开关包括触点开关和空气开关,空气开关由手动操作进行开合,触点开关是由可编程控制器进行开合,通过对空气开关的开合来改变测试拓扑结构,通过触点开关的开合来投切待测充电设备,触点开关分别位于待测车载和非车载充电机的输入侧和输出侧。

[0039] 所述测试系统利用所述充电设备对动力电池组进行充电,或对动力电池组进行放电,动力电池组的电池管理系统和所述工控机之间进行通讯,从而所述工控机可获取动力电池组的需求信息、最高单体电压、最低单体电压、所有单体的电压信息、所有单体的 SOC 信息、所有单体的温度信息由温湿度箱监测,从而该系统也同时实现对动力电池组性能的

监测。

[0040] 在测试中,通过对系统开关的开合,只能选取一种负载连接在待测充电设备的输出端;其中所述电子负载是能够工作在输出恒定电流或者输出恒定电压或者输出恒定电阻;其中电阻负载能够输出多个不同的电阻值,其电阻大小可以设置;所述工控机程序通过电子负载或者电阻负载以及利用电池充电模型和充电机与电池管理系统的通讯协议,来模拟不同额定参数的电池组的充电特性,并且通过修改某一单体电池参数来实现异常电池信息的模拟,或者通过改变双方通讯协议的内容来实现充电设备对电池异常响应能力和响应速度的测试;其中动力电池组主要用于电池管理系统与充电设备之间的通讯测试,同时为其它负载的测试结果提供比对参考。

[0041] 所述高精度测量单元能够采集电气量并且能够根据所采集的电气量计算出其它间接电气量;所述高精度测量单元的数据采集通道分别连接待测车载充电设备的输入侧、待测非车载充电设备的输入侧和充电设备的输出直流侧的电压传感器及电流传感器;所述高精度测量单元所采集的电气量包括:车载充电设备的输入电压及输入电流、非车载充电设备三相各自的输入电压及输入电流、充电设备输出侧的直流电压和电流;所述高精度测量单元能够间接计算的电气量包括:1)所述充电设备的效率、功率因数、输出电压整定误差、输出电流整定误差、纹波有效值系数、纹波峰值系数;2)充电设备的输入侧电压、电流总谐波畸变率;3)充电设备的输入侧 0-50 次电压、电流谐波值以及所述充电设备的输入侧 0-50 次电压、电流谐波含有率。

[0042] 所述测试系统的软件系统通过设置所述可控电源输出电压、可控电子负载的输出和可控电阻负载输出参数的调节范围以及渐变时间,从而完成负载调整率、电压调整率等动态指标的测试。

[0043] 所述工控机上装有实时数据库,所述工控机通过网络接口将高精度测量单元中存储的数据读取出来,并存放至实时数据库中,用于测试数据分析;所述工控机还通过 CAN 通讯将电池管理系统中动力电池组的各单体电压、各单体温度、各单体 SOC 等参数读取出来,存放至数据库中,用于数据分析。

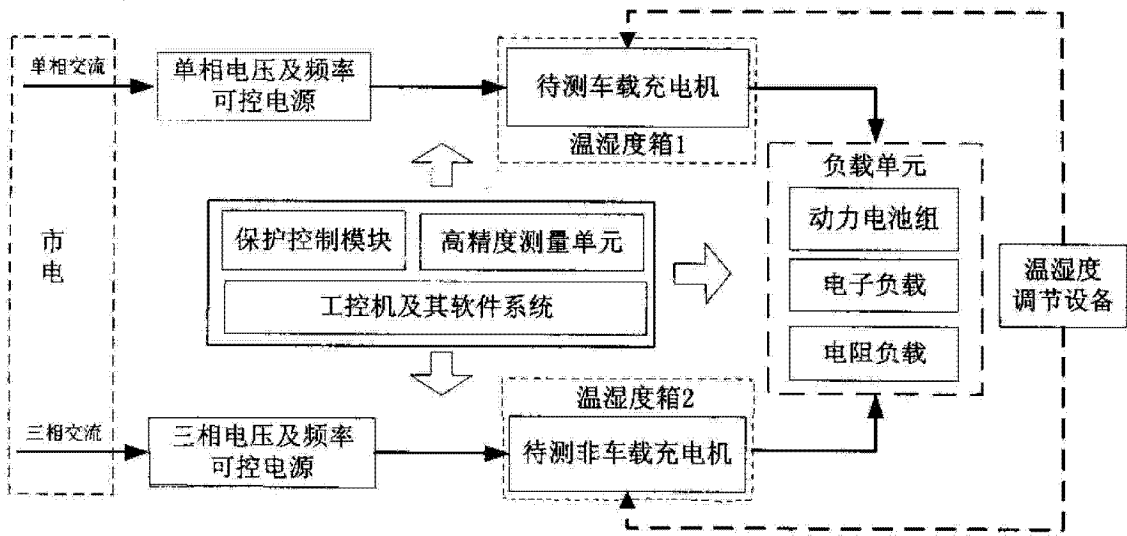


图 1

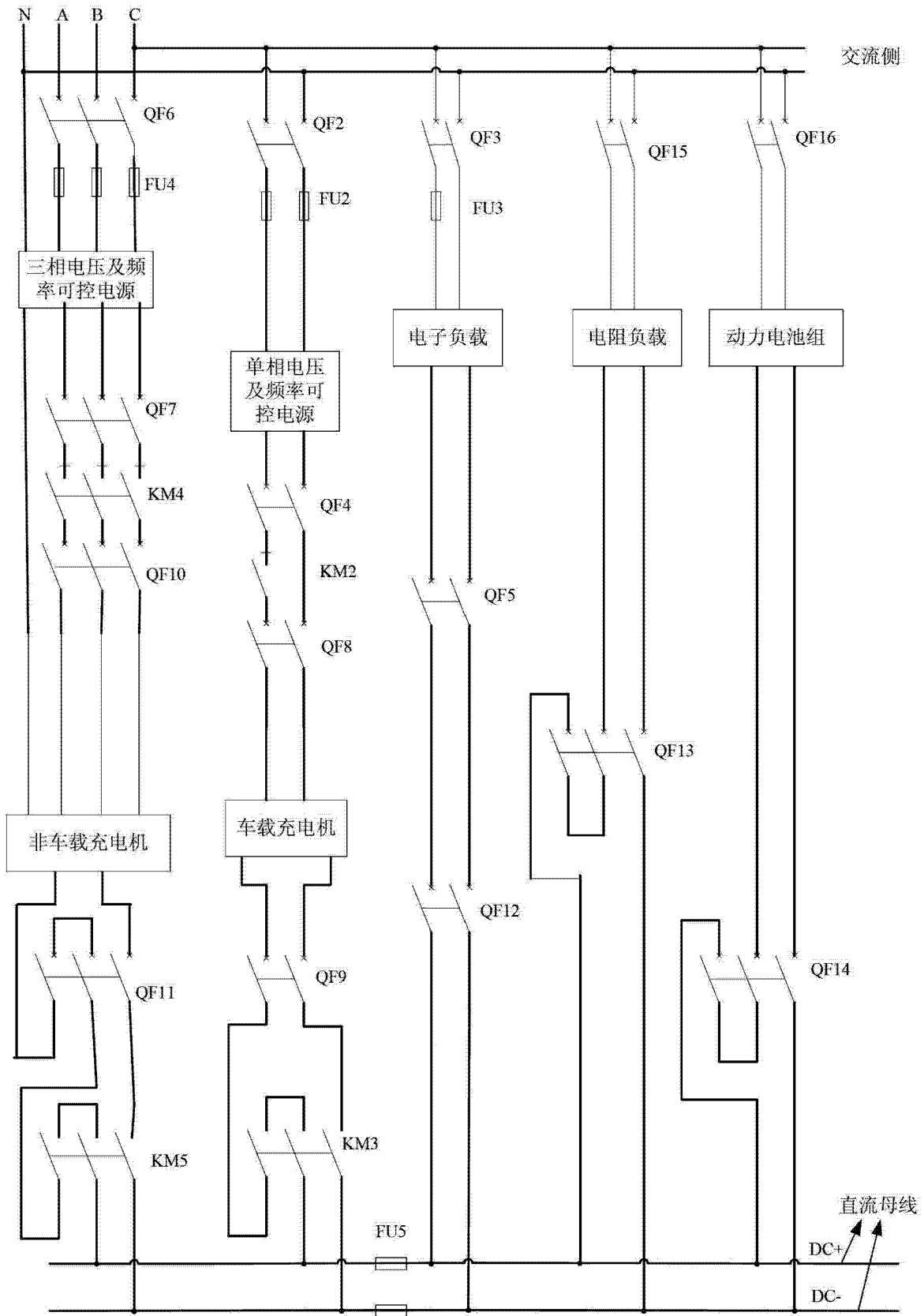


图 2

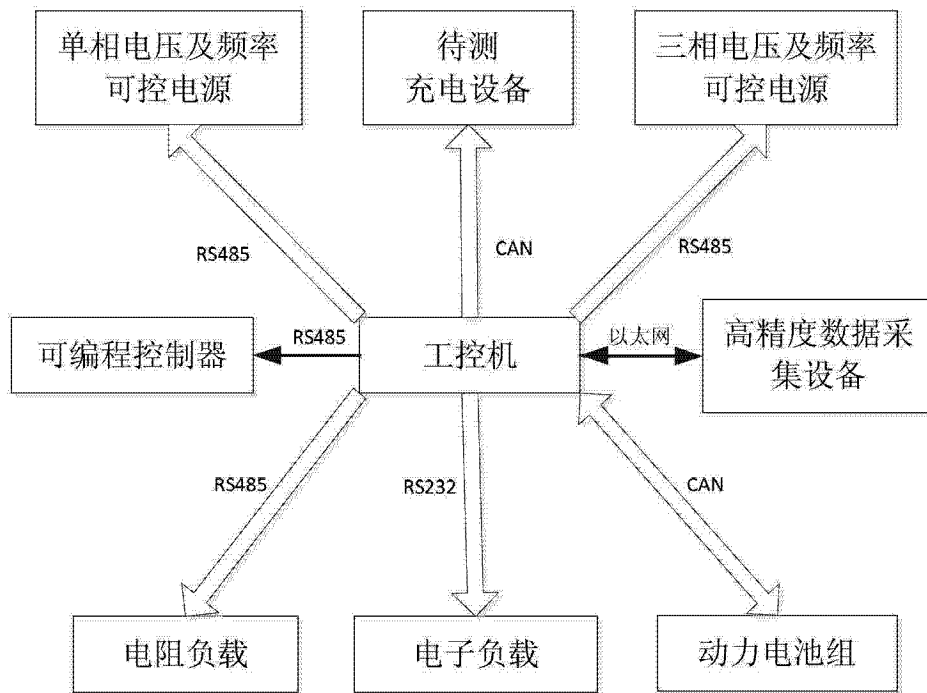


图 3