



(12)实用新型专利

(10)授权公告号 CN 206998149 U

(45)授权公告日 2018.02.13

(21)申请号 201720862144.7

(22)申请日 2017.07.17

(66)本国优先权数据

201621093098.0 2016.09.29 CN

(73)专利权人 浙江冠木纺织科技有限公司

地址 312065 浙江省绍兴市柯桥区齐贤镇
梅林村

(72)发明人 张春华

(51)Int.Cl.

B23K 37/04(2006.01)

B23K 101/24(2006.01)

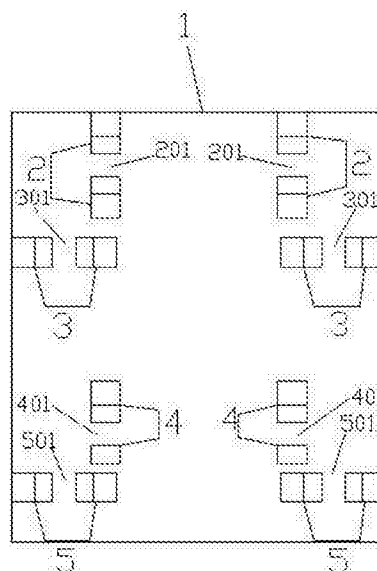
权利要求书1页 说明书2页 附图3页

(54)实用新型名称

纺机托架焊接工装

(57)摘要

本实用新型公开了纺机托架焊接工装,包括底板、固定支架组件一、固定支架组件二、固定支架组件三、固定支架组件四,底板上端左、右横向平列设固定支架组件一,中间左、右各设固定支架组件二,固定支架组件一内设固定槽一,下端左、右各设固定支架组件四,固定支架组件四内设固定槽四,上端左、右各设固定支架组件三,固定支架组件三内设固定槽三,固定支架组件二内设固定槽二,本实用新型把托架的上横梁放入固定槽一内,侧梁放入固定槽二、固定槽四内,下横梁放入固定槽三内后,把各横梁的连接处按焊接,焊接质量稳定,操作方便,实用性强。



1. 纺机托架焊接工装,其特征在于:包括底板(1)、固定支架组件一(2)、固定支架组件二(3)、固定支架组件三(4)、固定支架组件四(5),所述底板(1)上端左、右横向平行设固定支架组件一(2),中间左、右各设固定支架组件二(3),所述固定支架组件一(2)内设固定槽一(201),下端左、右各设固定支架组件四(5),所述固定支架组件四(5)内设固定槽四(501),上端左、右各设固定支架组件三(4),所述固定支架组件三(4)内设固定槽三(401),所述固定支架组件二(3)内设固定槽二(301)。

纺机托架焊接工装

技术领域

[0001] 本实用新型涉及一种纺机配件装备类技术领域,尤其是纺机托架焊接工装。

背景技术

[0002] 如图3所示:纺机的托架1001为一件上横梁1002,左、右两件侧梁1003,下端一件下横梁1004焊接而成,焊接时需要把上横梁1002、侧梁1003、下横梁1004对正并固定后焊接,常规方式为把各部件在平板上直接安放焊接,往往导致焊接后的托架1001参差不齐,对角线尺寸不稳定,外观难看。

实用新型内容

[0003] 为解决上述技术问题,本实用新型的目的在于提供一种纺机托架焊接工装,包括底板、固定支架组件一、固定支架组件二、固定支架组件三、固定支架组件四,底板上端左、右横向并列设固定支架组件一,中间左、右各设固定支架组件二,固定支架组件一内设固定槽一,下端左、右各设固定支架组件四,固定支架组件四内设固定槽四,上端左、右各设固定支架组件三,固定支架组件三内设固定槽三,固定支架组件二内设固定槽二,本实用新型把托架的上横梁放入固定槽一内,侧梁放入固定槽二、固定槽四内,下横梁放入固定槽三内后,把各横梁的连接处按焊接,焊接质量稳定,操作方便,实用性强。

[0004] 为达到上述目的,本实用新型的技术方案是:纺机托架焊接工装,包括底板、固定支架组件一、固定支架组件二、固定支架组件三、固定支架组件四,所述底板上端左、右横向并列设固定支架组件一,中间左、右各设固定支架组件二,所述固定支架组件一内设固定槽一,下端左、右各设固定支架组件四,所述固定支架组件四内设固定槽四,上端左、右各设固定支架组件三,所述固定支架组件三内设固定槽三,所述固定支架组件二内设固定槽二。

[0005] 本实用新型的有益效果是:本实用新型把托架的上横梁放入固定槽一内,侧梁放入固定槽二、固定槽四内,下横梁放入固定槽三内后,把各横梁的连接处按焊接,焊接质量稳定,操作方便,实用性强。

附图说明

[0006] 图1为本实用新型的示意图;

[0007] 图2为图1与托架的安装示意图;

[0008] 图3为托架的示意图。

[0009] 图中:底板1、固定支架组件一2、固定槽一201、固定支架组件二3、固定槽二301、固定支架组件三4、固定槽三401、固定支架组件四5、固定槽四 501、托架1001、上横梁1002、侧梁1003、下横梁1004。

具体实施方式

[0010] 下面通过实施例,并结合附图,对本实用新型的技术方案作进一步具体的说明。

[0011] 如图1~图2所示,纺机托架焊接工装,包括底板1、固定支架组件一2、固定支架组件二3、固定支架组件三4、固定支架组件四5,所述底板1上端左、右横向并列设固定支架组件一2,中间左、右各设固定支架组件二3,所述固定支架组件一2内设固定槽一201,下端左、右各设固定支架组件四5,所述固定支架组件四5内设固定槽四501,上端左、右各设固定支架组件三4,所述固定支架组件三4内设固定槽三401,所述固定支架组件二3内设固定槽二301,本实用新型把托架的上横梁放入固定槽一内,侧梁放入固定槽二、固定槽四内,下横梁放入固定槽三内后,把各横梁的连接处按焊接,焊接质量稳定,操作方便,实用性强。

[0012] 以上显示和描述了本实用新型的基本原理和主要特征,以及本实用新型的优点。本行业的技术人员也了解,本实用新型不受上述实施案例的限制,上述实施案例和说明书中描述的只是说明本实用新型的原理,在不脱离本实用新型连接计范畴前提下,本实用新型还会有各种变化和改进,这些变化和改进都落入要求保护的本实用新型范围内。本实用新型要求保护范围由所附的权利要求书及其等效物界定。

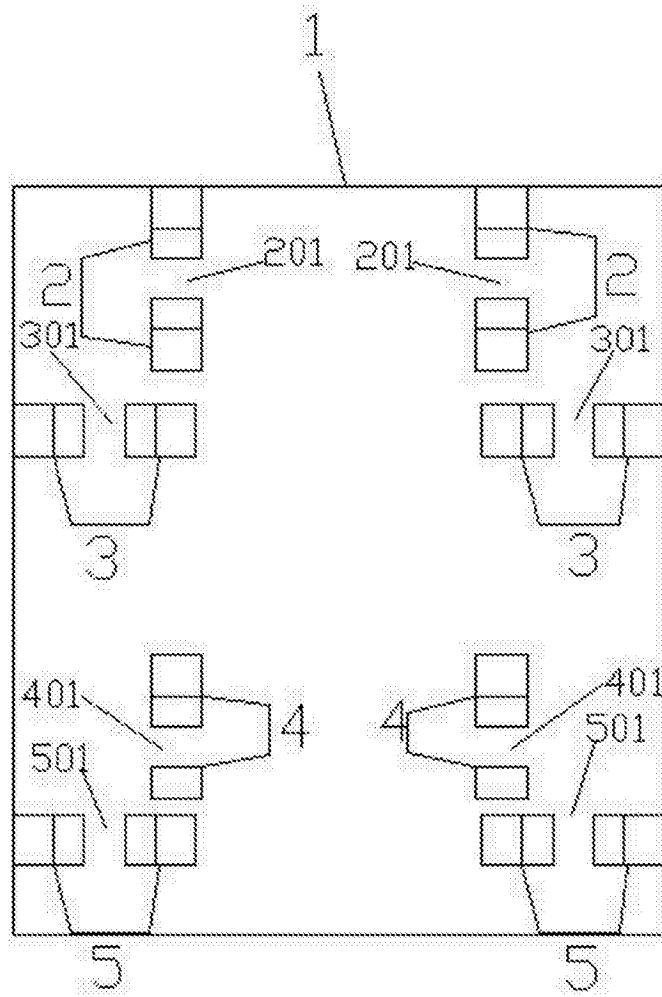


图1

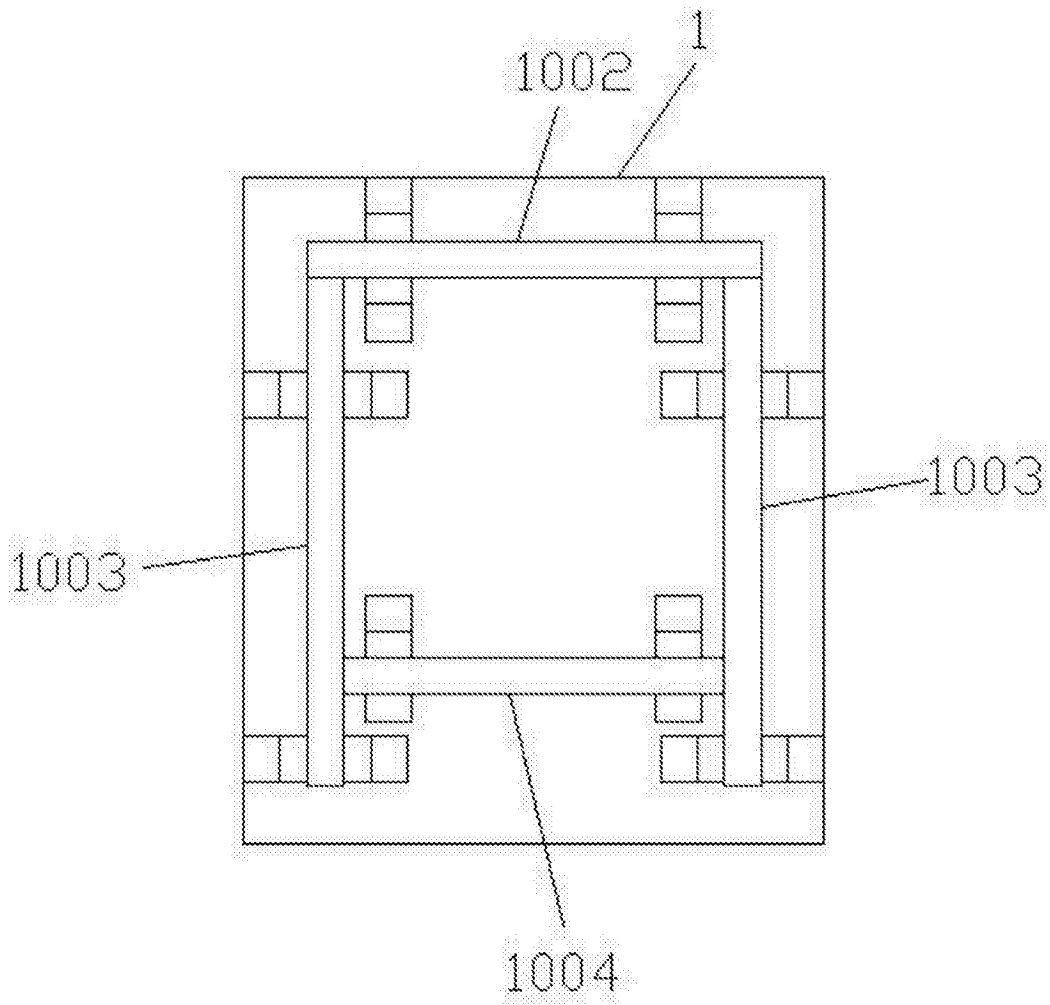


图2

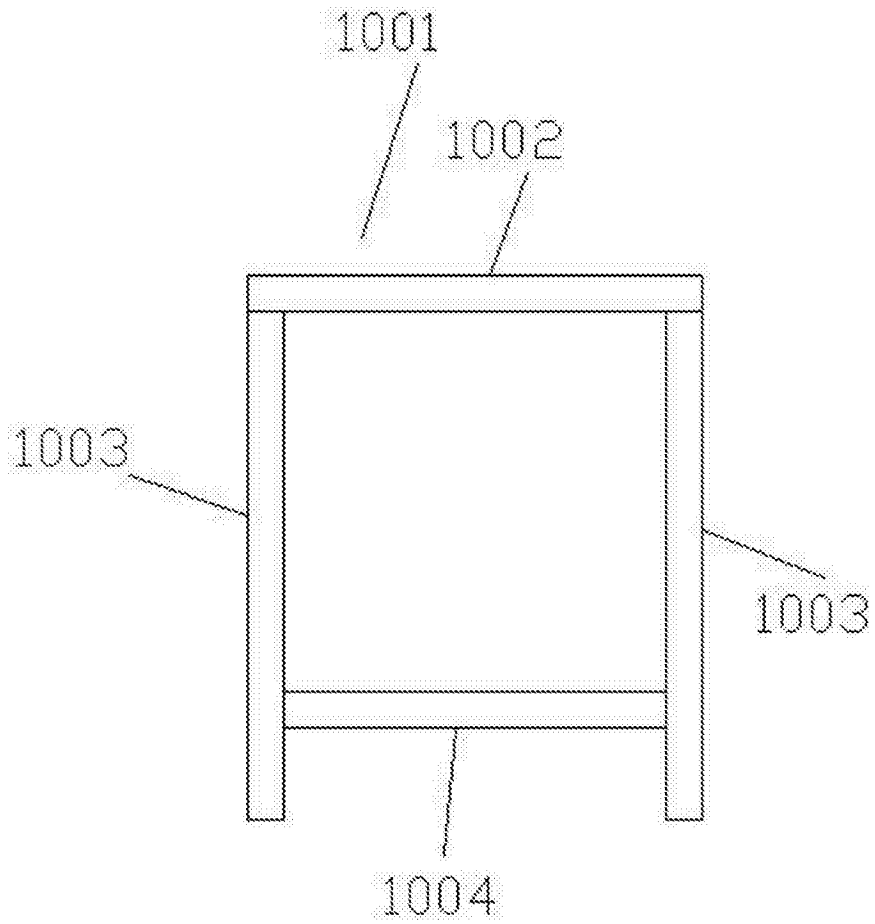


图3