



(12)发明专利申请

(10)申请公布号 CN 108123725 A

(43)申请公布日 2018.06.05

(21)申请号 201611070169.X

(22)申请日 2016.11.29

(71)申请人 西安华为技术有限公司

地址 710075 陕西省西安市高新区锦业路
127号

(72)发明人 龚兰平

(74)专利代理机构 北京龙双利达知识产权代理
有限公司 11329

代理人 王君 肖鹏

(51)Int.Cl.

H04B 1/04(2006.01)

H04B 1/40(2015.01)

H04W 88/08(2009.01)

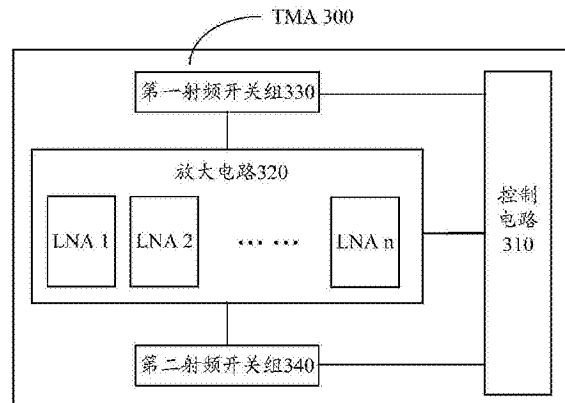
权利要求书3页 说明书10页 附图5页

(54)发明名称

塔顶放大器和塔顶放大器中信号传输的方法

(57)摘要

本申请公开了一种塔顶放大器TMA和TMA中信号传输的方法,该TMA包括控制电路、放大电路、与放大电路的第一端相连的第一射频开关组和与放大电路的第二端相连的第二射频开关组,放大电路包括至少一个LNA,控制电路用于在第一端和第二端上进行电流检测,并根据检测结果控制第一射频开关组和第二射频开关组中的开关进行状态切换,以使得至少一个LNA中的目标LNA的输出端与第一端和第二端中先检测到电流的一端连接,且输入端与第一端和第二端中没有检测到电流或后检测到电流的一端相连。通过调节放大电路两端的开关状态控制放大电路中的LNA与当前场景相适应,从而可以应用于多种场景下。



1. 一种塔顶放大器TMA,其特征在于,所述TMA包括控制电路、放大电路、与所述放大电路的第一端相连的第一射频开关组和与所述放大电路的第二端相连的第二射频开关组,所述放大电路包括至少一个低噪声放大器LNA,

所述控制电路,用于在所述第一端和所述第二端上进行电流检测,并根据所述电流检测的结果,控制所述第一射频开关组和所述第二射频开关组中的开关进行状态切换,以使得所述至少一个LNA中的目标LNA的输出端,与所述第一端和所述第二端中先检测到电流的一端相连接,且所述目标LNA的输入端,与所述第一端和所述第二端中没有检测到电流或后检测到电流的一端相连接;

所述第一射频开关组和所述第二射频开关组,用于根据所述控制电路的控制进行所述状态切换;

所述目标LNA,用于根据所述控制电路的控制,对经过所述目标LNA的上行信号进行放大。

2. 根据权利要求1所述的TMA,其特征在于,所述放大电路包括两个LNA,所述第一射频开关组包括一个单刀多掷开关,所述第二射频开关组包括一个单刀多掷开关。

3. 根据权利要求1所述的TMA,其特征在于,所述放大电路包括一个LNA,所述第一射频开关组包括两个单刀多掷开关,所述第二射频开关组包括两个单刀多掷开关。

4. 一种塔顶放大器TMA,其特征在于,所述TMA包括第一端口、N个第二端口,以及所述第一端口与所述N个第二端口之间连接的N个通道,所述N个通道中的每个通道上设置有滤波器,所述每个通道上的滤波器用于对所述每个通道上的信号进行滤波,

所述N个通道,用于对从所述第一端口输入的第一信号进行分路以使得分路后的所述第一信号从所述N个第二端口输出,和/或

对从所述N个第二端口输入的第二信号进行合路,以使得合路后的所述第二信号从所述第一端口输出,N为大于1的正整数。

5. 根据权利要求4所述的TMA,其特征在于,所述TMA还包括如权利要求1至3中任一项所述的控制电路,且所述N个通道中的至少一个通道上还连接有如权利要求1至3中任一项所述的放大电路、第一射频开关组和第二射频开关组。

6. 一种塔顶放大器TMA中信号传输的方法,其特征在于,所述TMA包括控制电路、放大电路、与所述放大电路的第一端相连的第一射频开关组和与所述放大电路的第二端相连的第二射频开关组,所述放大电路包括至少一个低噪声放大器LNA,所述方法包括:

所述控制电路在所述第一端和所述第二端上进行电流检测,并根据所述电流检测的结果,控制所述第一射频开关组和所述第二射频开关组中的开关进行状态切换,以使得所述至少一个LNA中的目标LNA的输出端与所述第一端和所述第二端中先检测到电流的一端相连接,且所述目标LNA的输入端,与所述第一端和所述第二端中没有检测到电流或后检测到电流的一端相连接;

所述第一射频开关组和所述第二射频开关组根据所述控制电路的控制进行所述状态切换;

所述目标LNA根据所述控制电路的控制,对经过所述目标LNA的上行信号进行放大。

7. 根据权利要求6所述的方法,其特征在于,所述放大电路包括两个LNA,所述第一射频开关组包括一个单刀多掷开关,所述第二射频开关组包括一个单刀多掷开关,

所述控制电路在所述第一端和所述第二端上进行电流检测,并根据所述电流检测的结果,控制所述第一射频开关组和所述第二射频开关组中的开关进行状态切换,包括:

所述控制电路在所述第一端和所述第二端上进行电流检测,并根据所述电流检测的结果,控制所述第一射频开关组中的单刀多掷开关和所述第二射频开关组中的单刀多掷开关进行状态切换;

所述第一射频开关组和所述第二射频开关组根据所述控制电路的控制进行所述状态切换,包括:

所述第一射频组中的单刀多掷开关根据所述控制电路的控制进行所述状态切换;

所述第二射频组中的单刀多掷开关根据所述控制电路的控制进行所述状态切换。

8. 根据权利要求6所述的方法,其特征在于,所述放大电路包括一个LNA,所述第一射频开关组包括两个单刀多掷开关,所述第二射频开关组包括两个单刀多掷开关,

所述控制电路在所述第一端和所述第二端上进行电流检测,并根据所述电流检测的结果,控制所述第一射频开关组和所述第二射频开关组中的开关进行状态切换,包括:

所述控制电路在所述第一端和所述第二端上进行电流检测,并根据所述检测的结果,控制所述第一射频开关组中的单刀多掷开关和所述第二射频开关组中的单刀多掷开关进行状态切换;

所述第一射频开关组和所述第二射频开关组根据所述控制电路的控制进行所述状态切换,包括:

所述第一射频组中的单刀多掷开关根据所述控制电路的控制进行所述状态切换;

所述第二射频组中的单刀多掷开关根据所述控制电路的控制进行所述状态切换。

9. 一种塔顶放大器TMA中信号传输的方法,其特征在于,所述TMA包括第一端口、N个第二端口,以及所述第一端口与所述N个第二端口之间连接的N个通道,所述N个通道中的每个通道上设置有滤波器,所述每个通道上的滤波器用于对所述每个通道上的信号进行滤波,N为大于1的正整数,所述方法包括:

所述N个通道对从所述第一端口输入的第一信号进行分路,以使得分路后的所述第一信号从所述N个第二端口输出,和/或

所述N个通道对从所述N个第二端口输入的第二信号进行合路,以使得合路后的所述第二信号从所述第一端口输出。

10. 根据权利要求9所述的方法,其特征在于,所述TMA还包括控制电路,且所述N个通道中的至少一个通道上还设置有放大电路、与所述放大电路的第一端相连的第一射频开关组和与所述放大电路的第二端相连的第二射频开关组,所述放大电路包括至少一个低噪声放大器LNA,所述方法还包括:

所述控制电路在所述第一端和所述第二端上进行电流检测,并根据所述电流检测的结果,控制所述第一射频开关组和所述第二射频开关组中的开关进行状态切换,以使得所述至少一个LNA中的目标LNA的输出端与所述第一端和所述第二端中先检测到电流的一端相连接,且所述目标LNA的输入端,与所述第一端和所述第二端中没有检测到电流或后检测到电流的一端相连接;

所述第一射频开关组和所述第二射频开关组根据所述控制电路的控制进行所述状态切换;

所述目标LNA根据所述控制电路的控制,对经过所述目标LNA的上行信号进行放大。

塔顶放大器和塔顶放大器中信号传输的方法

技术领域

[0001] 本申请涉及无线通信领域,并且更具体地,涉及一种塔顶放大器和塔顶放大器中传输信号的方法。

背景技术

[0002] 随着无线通信技术的不断演进,特别是智能终端上市以后,人们对数据业务需求的指数不断上升,加之移动用户的飞速增加和高层建筑越来越多,话务密度和覆盖要求也不断上升,因此各运营商频段数量不断增加,预测到2020年,运营商的最多频段数量会达到9频。由于频段的增加,塔站的承载成为一个问题,大部分运营商只能接受一个扇区,一个到两个天线和少量的远端射频单元(Remote Radio Unit,简称“RRU”)上塔,在利用塔顶放大器(Tower Mounted Amplifier,简称“TMA”)对上行信号进行放大的过程中,如果需要在多种应用场景下使用,那么需要多款TMA设备来适应不同的场景要求。

发明内容

[0003] 本发明实施例提供一种塔顶放大器和塔顶放大器中信号传输的方法,能够通过一款塔顶放大器同时实现在多种场景下的应用。

[0004] 第一方面,提供了一种塔顶放大器TMA,所述TMA包括控制电路、放大电路、与所述放大电路的第一端相连的第一射频开关组和与所述放大电路的第二端相连的第二射频开关组,所述放大电路包括至少一个低噪声放大器LNA,

[0005] 所述控制电路,用于在所述第一端和所述第二端上进行电流检测,并根据所述电流检测的结果,控制所述第一射频开关组和所述第二射频开关组中的开关进行状态切换,以使得所述至少一个LNA中的目标LNA的输出端,与所述第一端和所述第二端中先检测到电流的一端相连接,且所述目标LNA的输入端,与所述第一端和所述第二端中没有检测到电流或后检测到电流的一端相连接;

[0006] 所述第一射频开关组和所述第二射频开关组,用于根据所述控制电路的控制进行所述状态切换;

[0007] 所述目标LNA,用于根据所述控制电路的控制,对经过所述目标LNA的上行信号进行放大。

[0008] 因此,该TMA在不同应用场景下使用时,通过调节放大电路两端的射频开关组中开关的状态,控制放大电路中的LNA与当前场景相适应,以使得该TMA在任何一种应用场景下,都可以实现对该场景下信号的放大。

[0009] 本发明实施例实现了多应用场景下都可以适用于同一款TMA。由于该TMA能够智能判断为信号流向并控制对应的LNA实现信号放大,降低了接线的复杂度,减少了塔上接线带来的错误。

[0010] 可选地,在第一方面的一种实现方式中,所述放大电路包括两个LNA,所述第一射频开关组包括一个单刀多掷开关,所述第二射频开关组包括一个单刀多掷开关。

[0011] 可选地,在第一方面的一种实现方式中,所述放大电路包括一个LNA,所述第一射频开关组包括两个单刀多掷开关,所述第二射频开关组包括两个单刀多掷开关。

[0012] 第二方面,提供了一种塔顶放大器TMA,所述TMA包括第一端口、N个第二端口,以及所述第一端口与所述N个第二端口之间连接的N个通道,所述N个通道中的每个通道上设置有滤波器,所述每个通道上的滤波器用于对所述每个通道上的信号进行滤波,

[0013] 所述N个通道,用于对从所述第一端口输入的第一信号进行分路以使得分路后的所述第一信号从所述N个第二端口输出,和/或

[0014] 对从所述N个第二端口输入的第二信号进行合路,以使得合路后的所述第二信号从所述第一端口输出,N为大于1的正整数。

[0015] 因此,该实施例中,TMA中包括多条射频通道,能够实现对信号的合路与分路。

[0016] 可选地,在第二方面的一种实现方式中,所述TMA还包括如第一方面及任一种实现方式中的控制电路,且所述N个通道中的至少一个通道上还连接有如第一方面及任一种实现方式中的放大电路、第一射频开关组和第二射频开关组。

[0017] 第三方面,提供了一种塔顶放大器TMA中信号传输的方法,所述TMA包括控制电路、放大电路、与所述放大电路的第一端相连的第一射频开关组和与所述放大电路的第二端相连的第二射频开关组,所述放大电路包括至少一个低噪声放大器LNA,所述方法包括:

[0018] 所述控制电路在所述第一端和所述第二端上进行电流检测,并根据所述电流检测的结果,控制所述第一射频开关组和所述第二射频开关组中的开关进行状态切换,以使得所述至少一个LNA中的目标LNA的输出端与所述第一端和所述第二端中先检测到电流的一端相连接,且所述目标LNA的输入端,与所述第一端和所述第二端中没有检测到电流或后检测到电流的一端相连接;

[0019] 所述第一射频开关组和所述第二射频开关组根据所述控制电路的控制进行所述状态切换;

[0020] 所述目标LNA根据所述控制电路的控制,对经过所述目标LNA的上行信号进行放大。

[0021] 可选地,在第三方面的一种实现方式中,所述放大电路包括两个LNA,所述第一射频开关组包括一个单刀多掷开关,所述第二射频开关组包括一个单刀多掷开关,

[0022] 所述控制电路在所述第一端和所述第二端上进行电流检测,并根据所述电流检测的结果,控制所述第一射频开关组和所述第二射频开关组中的开关进行状态切换,包括:

[0023] 所述控制电路在所述第一端和所述第二端上进行电流检测,并根据所述检测的结果,控制所述第一射频开关组中的单刀多掷开关和所述第二射频开关组中的单刀多掷开关进行状态切换;

[0024] 所述第一射频开关组和所述第二射频开关组根据所述控制电路的控制进行所述状态切换,包括:所述第一射频组中的单刀多掷开关根据所述控制电路的控制进行所述状态切换;所述第二射频组中的单刀多掷开关根据所述控制电路的控制进行所述状态切换。

[0025] 可选地,在第三方面的一种实现方式中,所述放大电路包括一个LNA,所述第一射频开关组包括两个单刀多掷开关,所述第二射频开关组包括两个单刀多掷开关,

[0026] 所述控制电路在所述第一端和所述第二端上进行电流检测,并根据所述电流检测的结果,控制所述第一射频开关组和所述第二射频开关组中的开关进行状态切换,包括:

[0027] 所述控制电路在所述第一端和所述第二端上进行电流检测,并根据所述检测的结果,控制所述第一射频开关组中的单刀多掷开关和所述第二射频开关组中的单刀多掷开关进行状态切换;

[0028] 所述第一射频开关组和所述第二射频开关组根据所述控制电路的控制进行所述状态切换,包括:所述第一射频组中的单刀多掷开关根据所述控制电路的控制进行所述状态切换;所述第二射频组中的单刀多掷开关根据所述控制电路的控制进行所述状态切换。

[0029] 第四方面,提供了一种塔顶放大器TMA中信号传输的方法,所述TMA包括第一端口、N个第二端口,以及所述第一端口与所述N个第二端口之间连接的N个通道,所述N个通道中的每个通道上设置有滤波器,所述每个通道上的滤波器用于对所述每个通道上的信号进行滤波,N为大于1的正整数,所述方法包括:

[0030] 所述N个通道对从所述第一端口输入的第一信号进行分路,以使得分路后的所述第一信号从所述N个第二端口输出,和/或

[0031] 所述N个通道对从所述N个第二端口输入的第二信号进行合路,以使得合路后的所述第二信号从所述第一端口输出。

[0032] 可选地,在第四方面的一种实现方式中,所述TMA还包括控制电路,且所述N个通道中的至少一个通道上还设置有放大电路、与所述放大电路的第一端相连的第一射频开关组与与所述放大电路的第二端相连的第二射频开关组,所述放大电路包括至少一个低噪声放大器LNA,所述方法还包括:

[0033] 所述控制电路在所述第一端和所述第二端上进行电流检测,并根据所述电流检测的结果,控制所述第一射频开关组和所述第二射频开关组中的开关进行状态切换,以使得所述至少一个LNA中的目标LNA的输出端与所述第一端和所述第二端中先检测到电流的一端相连接,且所述目标LNA的输入端,与所述第一端和所述第二端中没有检测到电流或后检测到电流的一端相连接;

[0034] 所述第一射频开关组和所述第二射频开关组根据所述控制电路的控制进行所述状态切换;

[0035] 所述目标LNA根据所述控制电路的控制,对经过所述目标LNA的上行信号进行放大。

[0036] 基于本发明实施例的TMA在不同应用场景下使用时,通过调节放大电路两端的射频开关组中开关的状态,控制放大电路中的LNA与当前场景相适应,以使得该TMA在任何一种应用场景下,都可以实现对该场景下信号的放大。由于该TMA能够智能判断为信号流向并对应地进行信号放大,减少了塔上接线带来的错误。并且该TMA降低了运营商的支出,降低了工程质量风险,易实现产品的归一化。

附图说明

[0037] 图1是本发明实施例的一个应用场景的示意图。

[0038] 图2是本发明实施例的另一个应用场景的示意图

[0039] 图3是本发明实施例的TMA的示意性框图。

[0040] 图4是本发明实施例的TMA的示意图。

[0041] 图5是本发明实施例的放大电路和射频开关的示意性连接图。

[0042] 图6是本发明实施例的1T1R的双频TMA的结构示意图。

[0043] 图7是本发明实施例的2T2R的双频TMA的结构示意图。

具体实施方式

[0044] 下面将结合附图,对本发明实施例中的技术方案进行描述

[0045] 图1是本发明实施例的一个应用场景的示意图。图1中示出了基站10、基站20、合路器30、TMA 40、天线(Antenna,简称“ANT”)50和ANT 60。基站10和基站20的信号经过合路器30的合路处理后,传输至TMA 40,该信号在TMA 40中经过分路和放大,分路后的信号分别传输至ANT 50和ANT 60。

[0046] 图2是本发明实施例的另一个应用场景的示意图。图2中示出了基站10、基带处理单元(Baseband Unit,简称“BBU”)70、射频拉远单元(Radio Remote Unit,简称“RRU”)80、TMA 40和ANT 50。BBU 70与RRU 80之间可以通过光纤连接,来自BBU 70的信号经过RRU 80传输至TMA 40,TMA 40对从RRU 80过来的信号与基站10传输至TMA 40的信号进行合路与放大,合路后的信号到达ANT 50。这里TMA 40可以只对来自基站10的信号进行放大,由于RRU 80位于塔上,因此可以不对来自BBU 70的信号进行放大。

[0047] 本发明实施例中的TMA,可以实现同一款TMA同时能够应用于多种不同的场景下,例如如图1所示的场景中的TMA 40,与图2所示的场景中的TMA40为同一款设备,也就是说,图1所示场景中的TMA 40也可以应用于图2所示场景中。只需要将图1中的TMA 40倒置,就可以应用于图2场景中。

[0048] 进一步地,本发明实施例中的TMA,还可以实现合路与分路的功能。比如在图1所示场景中,TMA 40可以实现对合路器30输出的信号进行分路,从而将分路后的信号分别传输至ANT 50和ANT 60;比如在图2所示的场景中,TMA 40可以实现对来自基站10的信号和来自BBU 70的信号进行合路处理,从而使合路后的信号传输至ANT 50。

[0049] 图3是本发明实施例的TMA的示意性框图,该TMA 300中包括控制电路310、放大电路320、与所述放大电路的第一端相连的第一射频开关组330,和与所述放大电路的第二端相连的第二射频开关组340,该放大电路320包括至少一个低噪声放大器(Low Noise Amplifier,简称“LNA”)例如LNA 1、LNA 2至LNA n。

[0050] 其中,控制电路310,用于在所述第一端和所述第二端上进行电流检测,并根据该电流检测的结果,控制第一射频开关组330和第二射频开关组340中的开关进行状态切换,以使得该至少一个LNA中的目标LNA的输出端,与第一端和第二端中先检测到电流的一端相连接,且该目标LNA的输入端,与第一端和第二端中没有检测到电流或后检测到电流的一端相连接;

[0051] 第一射频开关组330和第二射频开关组340,用于根据控制电路310的控制进行该状态切换;

[0052] 放大电路320中的该目标LNA,用于根据该控制电路310的控制,对经过该目标LNA的上行信号进行放大。

[0053] 此外,该控制电路还可以用于实现与基站的通信。

[0054] 可以看出,该TMA在不同应用场景下使用时,通过调节放大电路两端的射频开关组中开关的状态,控制放大电路中的LNA与当前场景相适应,以使得该TMA在任何一种应用场

景下,都可以实现对该场景下信号的放大。

[0055] 本发明实施例实现了多应用场景下都可以适用于同一款TMA。由于该TMA能够智能判断为信号流向并控制对应的LNA实现信号放大,降低了接线的复杂度,减少了塔上接线带来的错误。

[0056] 应理解,上述的电流也可以称为侦测电流,本发明实施例对侦测电流的获取方式不作限定,例如可以从测试电流或测试电压中截取部分作为侦测电流。由于侦测电流是基站侧产生的,因此,在放大电路的两端即第一端和第二端中,控制电路如果检测到哪一端上有电流,则可以判断出哪一端连接的是基站,那么另一端则连接至天线,从而上行信号的传输方向也就确定了,控制电路可以控制第一射频开关则和第二射频开关组中的开关的状态,来实现放大电路中的目标LNA对上行信号的放大,该目标LNA的输入端连接没有检测到电流或后检测到电流的一端,该目标LNA的输出端连接最先检测到电流的一端。这里,放大电路与天线侧相连的一端,一般是检测不到电流的,但是如果基站后续为天线供电了,则在放大电路与天线侧相连的一端也能够检测到电流,只是在放大电路与天线相连的一端检测到的电流的时刻,晚于在放大电路与基站相连的一端检测到的电流的时刻。

[0057] 下面以图4和图5为例,详细描述本发明实施例的TMA。

[0058] 图4是本发明实施例的TMA的示意图。图4中示出了该TMA中包括的控制电路和调制电路(Control Circuit&Modem) 310、偏置电路和雷电防护电路(Bias Tee&Lightning Protection) 320、合路端口(Combiner,简称“COM”) 101、端口Port 102、端口Port 103、低噪声放大器LNA 301和LNA302、射频开关SW 401和SW 402、滤波器201、滤波器202、滤波器203、滤波器204、和远程电下倾角(Remote Electric Tilt,简称“RET”)控制单元330。

[0059] 其中,滤波器202为带通滤波器,对应频率为 f_1 ;滤波器203为前置接收滤波器,对应频率为 f_2 ,滤波器204为后置滤波器,对应频率为 f_2 ;滤波器201可以为带通滤波器、带阻滤波器、高通滤波器或者低通滤波器,对应频率为 f_3 。频率 f_1 对应的射频通道用于下行信号的传输;频率 f_2 对应的射频通道用于上行信号的传输,在进行上行信号的传输过程中,需要对上行信号进行放大;频率 f_3 对应的射频通道可以同时用于上行信号和下行信号的传输。

[0060] LNA 301和LNA 302组成放大电路,用于放大频率 f_2 的信号。该放大电路320的第一端可以连接滤波器203,该放大电路的第二端可以连接滤波器204,该放大电路的第一端与滤波器203之间设置有射频开关(Swich,简称“SW”) 401,该放大电路的第二端与滤波器204之间设置有射频开关SW402。射频开关SW 401和SW 402均为单刀三掷开关(三个档位分别为0位置、1位置和2位置)。

[0061] 这里的第一端指放大电路连接至端口COM 101的一端,第二端指连接至端口Port 103的一端,第一端连接有SW 401,第二端连接有SW 402。

[0062] 端口COM 101同时连接滤波器201、滤波器202、滤波器203的一端,滤波器201的另一端连接端口Port 102,滤波器202另一端连接端口Port 103,滤波器203另一端连接通过射频开关SW 401连接到LNA 301的输入端与LNA 302的输出端,LNA 301的输出端连接滤波器204的一端,滤波器204另一端连接端口Port 103。

[0063] 这里可以是端口COM 101连接天线且Port 102和Port 103分别连接两个基站,或者端口COM 101连接基站且Port 102和Port 103分别连接两个天线。下面结合图1和图2分别对这两种情况进行说明。

[0064] 情况1

[0065] 举例来说,当端口COM 101连接天线且Port 102和Port 103分别连接基站时,该TMA可以用于图2所示的场景,例如,Port 103对应连接于基站10,Port 102对应连接于RRU 80,端口COM 101对应连接于ANT 50。这时,该TMA还可以实现频率 f_2 和频率 f_3 这两路信号的合路。

[0066] 由于TMA用于对上行信号进行放大,即这里对由COM 101至Port 103传输的信号进行放大,因此我们需要通过放大电路320中的LNA 301来实现该场景下的信号放大。

[0067] 该上行信号由端口COM 101向端口Port 103传输,在放大电路320的第一端和第二端中,靠近端口COM 101的一端为第一端,靠近端口Port 103的一端为第二端,控制电路310可以在第二端最先检测到来自端口Port 103的电流,从而确定应使用放大电路中的LNA 301对上行信号进行放大,因此这里应控制开关SW 401和开关SW 402以使得LNA 301的输入端与没有检测到电流或后检测到电流的一端即第一端相连接,且LNA 301的输出端与检测到电流的一端即第二端相连接。

[0068] 根据电流检测的结果,控制电路310控制单刀三掷开关SW 401切换至1位置,并控制单刀三掷开关SW 402切换至1位置,并且控制LNA 301上电以使LNA 301处于工作状态,当有上行信号从放大电路320的第一端向第二端传输时,LNA 301就能够实现对该信号的放大。这时LNA 302可以不上电,使其处于关闭状态。

[0069] 情况2

[0070] 举例来说,当端口COM 101连接基站且Port 102和Port 103分别连接两个天线时,该TMA可以用于图1所示的场景,例如,Port 102对应连接于ANT 40,Port 103对应连接于ANT 50,端口COM 101对应连接于基站10(或者基站20)。这时,该TMA还可以实现频率 f_2 和频率 f_3 频率这两路信号的分路。

[0071] 由于TMA用于对上行信号进行放大,即这里对由Port 103至COM 101传输的信号进行放大,因此我们需要通过放大电路320中的LNA 302来实现该场景下的信号放大。

[0072] 该上行信号由端口Port 103向端口COM 101传输,在放大电路320的第一端和第二端中,靠近COM端口的一端为第一端,靠近Port 103的一端为第二端,控制电路310可以在第一端最先检测到来自端口COM 101的电流,从而确定应使用放大电路中的LNA 302对上行信号进行放大,因此这里应控制开关SW 401和开关SW 402以使得LNA 302的输入端与没有检测到电流或后检测到电流的一端即第二端连接,且LNA 302的输出端与检测到电流的一端即第一端相连接。

[0073] 根据侦测电流的方向,控制电路310控制单刀三掷开关SW 401切换至2位置,并控制单刀三掷开关SW 402切换至2位置,并且控制LNA 302上电以使LNA 302处于工作状态,当有上行信号从放大电路320的第二端向第一端传输时,LNA 302就能够实现对该信号的放大。这时LNA 301可以不上电,使其处于关闭状态。

[0074] 若电源没电或者TMA不使用时,控制电路310可以控制SW 401和SW402均切换至0位置,且LNA 301和LNA 302不上电。

[0075] 上面描述的该放大电路中包括两个LNA,实际中,该放大电路中也包括一个LNA,这时可以通过连接在该LNA两端的两条不同线路来实现对不同方向信号的放大,以实现TMA在不同场景下的应用。

[0076] 图5是本发明实施例的放大电路和射频开关的示意性连接图。图4所示的放大电路320(包括LNA 301和LNA 302)、SW 401和SW 402可以由图5所示的放大电路和射频开关替换。图5示出了放大电路320包括的LNA303,该LNA 303的输入端连接滤波器203,输出端连接滤波器204,该LNA303用于放大频率为 f_2 的上行信号。LNA 303的输入端与滤波器203之间设置有射频开关SW 403和SW 404,LNA 303的输出端与滤波器204之间设置有射频开关SW 405和SW 406。射频开关SW 403、SW 404、SW 405和SW406均为单刀多掷开关(SW 403和SW 406为单刀三掷开关,三个档位分别为0位置、1位置和2位置;SW 404和SW 405均为单刀双掷开关,两个档位分别为0位置和1位置)。

[0077] 举例来说,当端口COM 101连接天线且Port 102和Port 103分别连接基站时,该TMA可以用于图2所示的场景,例如,Port 103对应连接于基站10,Port 102对应连接于RRU 80,端口COM 101对应连接于ANT 50。这时,该TMA还可以实现频率为 f_2 和频率为 f_3 的两路信号的合路。侦测电流会由端口Port 103产生,控制电路310根据电流检测的结果,控制单刀双掷开关SW 403切换至1位置,控制单刀双掷开关SW 404切换至0位置,控制单刀双掷开关SW 405切换至0位置,控制单刀双掷开关SW 406切换至1位置。并且控制LNA 303上电以使LNA 303处于工作状态,这时LNA 303的输入端与通过滤波器203与COM 101连接,LNA 303的输出端与通过滤波器204与Port 103连接,当有上行信号从放大电路320的第一端向第二端传输时,LNA 303就能够实现对该信号的放大。

[0078] 当端口COM 101连接基站且Port 102和Port 103分别连接两个天线时,该TMA可以用于图1所示的场景,例如,Port 102对应连接于ANT 40,Port103对应连接于ANT 50,端口COM 101对应连接于基站10(或者基站20)。这时,该TMA还可以实现频率 f_2 和频率 f_3 这两路信号的分路。这时,该TMA还可以实现将来自基站的一路信号分路成频率为 f_2 和频率为 f_3 的两路信号。侦测电流会由端口COM 101产生,控制电路310根据电流检测的结果,控制单刀三掷开关SW 406切换至2位置,控制单刀双掷开关SW 404切换至1位置,控制单刀双掷开关SW 405切换至1位置,控制单刀双掷开关SW 403切换至2位置。并且控制LNA 303上电以使LNA 303处于工作状态,这时LNA 303的输出端与通过滤波器203与COM 101连接,LNA 303的输入端通过滤波器204与Port 103连接,当有上行信号从放大电路320的第二端向第一端传输时,LNA 303就能够实现对该信号的放大。

[0079] 若电源没电或者TMA不使用时,控制电路310可以控制SW 403和SW406均切换至0位置,且LNA 303可以不上电。

[0080] 因此,本发明实施例的TMA在不同应用场景下使用时,通过调节放大电路两端的射频开关组中开关的状态,控制放大电路中的LNA与当前场景相适应,以使得该TMA在任一种应用场景下,都可以实现对该场景下信号的放大。由于该TMA能够智能判断为信号流向并对应地进行信号放大,减少了塔上接线带来的错误。并且该TMA降低了运营商的支出,降低了工程质量风险,易实现产品的归一化。

[0081] 本发明另一实施例的提出的TMA能够用于实现对多路信号的合路,以及对一路信号的分路。该TMA包括第一端口、N个第二端口,以及第一端口与N个第二端口之间连接的多个通道,该N个通道中的每个通道上设置有滤波器,每个通道上的滤波器用于对每个通道上的信号进行滤波。

[0082] 其中,该N个通道用于对从第一端口输入的第一信号进行分路以使得分路后的第

一信号从N个第二端口输出,和/或对从该N个第二端口输入的第二信号进行合路,以使得合路后的第二信号从第一端口输出,N为大于1的正整数。

[0083] 可选地,该TMA还包括如上述图3至图5中所述的控制电路,且该N个通道中的至少一个通道上还设置有如上述图3至图5中所述的放大电路、第一射频开关组和第二射频开关组。

[0084] 举例来说,当第一端口与基站连接,N个第二端口与N个天线连接时,该TMA能够实现对基站从第一端口输入的第一信号进行分路,以使得分路后的该第一信号从N个第二端口输出至N个天线;当第一端口与天线连接,N个第二端口与N个基站连接时,该TMA能够实现对N个基站从N个第二端口输入的第二信号进行合路,以使得合路后的该第二信号从第一端口输出至该天线。

[0085] 以图4为例,当端口COM 101连接天线且Port 102和Port 103分别连接基站时,该TMA可以用于图2所示的场景,例如,Port 103对应连接于基站10,Port 102对应连接于RRU 80,端口COM 101对应连接于ANT 50。来自于Port 103的信号,在Port 103与COM 101之间的通道上,依次经过滤波器204、LNA 302、滤波器203后,与另一路信号进行合路;而另一路信号,即来自于Port 102的信号,在Port 102与COM 101之间的通道上,经过滤波器201后,与滤波器203输出的信号进行合路。合路后的信号最终传输至COM 101,到达天线,从而实现频率为 f_2 和频率为 f_3 这两路信号的合路。

[0086] 当端口COM 101连接基站且Port 102和Port 103分别连接两个天线时,该TMA可以用于图1所示的场景,例如,Port 102对应连接于ANT 40,Port 103对应连接于ANT 50,端口COM 101对应连接于基站10(或者基站20)。来自于COM 101的信号可以被分成两路信号,一路信号在COM 101与Port 103之间的通道上,依次经过滤波器203、LNA 302、滤波器204后,传输至Port 103,到达连接在Port 103的天线;而另一路信号,在COM 101与Port 102之间的通道上,经过滤波器201后,传输至Port 102,到达连接在Port 102的天线。合路后的信号最终传输至COM 101,到达天线,从而实现将一路信号分路成频率 f_2 和频率 f_3 这两路信号。

[0087] 该实施例中,TMA中包括多条射频通道,能够实现对信号的合路与分路。

[0088] 更普遍的场景下,该TMA可以用于多输入多输出场景下,该TMA中可以包括控制电路和多套如图3至图5中所述的放大电路、第一射频开关组和第二射频开关组。

[0089] 例如如图6所示的1收1发(1Transmit 1Receive,简称“1T1R”)的双频TMA的结构示意图,可以实现对频率 f_2 和频率 f_5 的上行信号进行放大,并进一步地可以实现频率 f_3 、频率 f_2 和频率 f_5 对应通道上的信号的合路或分路。

[0090] 又例如如图7所示的2收2发(2T2R)的双频TMA的结构示意图,可以实现对频率 f_2 和频率 f_5 的上行信号进行放大,并进一步地,分别在两个COM端口下连接的射频线路中,实现对的频率 f_3 、频率 f_2 和频率 f_5 对应通道上的信号的合路或分路。

[0091] 本发明实施例还提供了一种塔顶放大器TMA中信号传输的方法,该TMA包括控制电路、放大电路、与放大电路的第一端相连的第一射频开关组和与该放大电路的第二端相连的第二射频开关组,该放大电路包括至少一个低噪声放大器LNA,该方法包括:

[0092] 控制电路在放大电路的第一端和第二端上进行电流检测,并根据电流检测的结果,控制第一射频开关组和第二射频开关组中的开关进行状态切换,以使得至少一个LNA中的目标LNA的输出端与第一端和第二端中先检测到电流的一端相连接,且目标LNA的输出

端,与第一端和第二端中没有检测到电流或后检测到电流的一端相连接;

[0093] 第一射频开关组和第二射频开关组根据控制电路的控制进行状态切换;

[0094] 目标LNA根据控制电路的控制,对经过目标LNA的上行信号进行放大。

[0095] 可选地,放大电路包括两个LNA,第一射频开关组包括一个单刀多掷开关,第二射频开关组包括一个单刀多掷开关,

[0096] 所述控制电路在第一端和第二端上进行电流检测,并根据电流检测的结果控制第一射频开关组和第二射频开关组中的开关进行状态切换,包括:控制电路在第一端和第二端上进行电流检测,并根据电流检测的结果,控制第一射频开关组中的单刀多掷开关和第二射频开关组中的单刀多掷开关进行状态切换;

[0097] 所述第一射频开关组和第二射频开关组根据控制电路的控制进行状态切换,包括:第一射频组中的单刀多掷开关根据控制电路的控制进行状态切换;第二射频组中的单刀多掷开关根据控制电路的控制进行状态切换。

[0098] 可选地,放大电路包括一个LNA,第一射频开关组包括两个单刀多掷开关,第二射频开关组包括两个单刀多掷开关,

[0099] 所述控制电路在第一端和第二端上进行电流检测,并根据电流检测的结果控制第一射频开关组和第二射频开关组中的开关进行状态切换,包括:控制电路在第一端和第二端上进行电流检测,并根据电流检测的结果,控制第一射频开关组中的单刀多掷开关和第二射频开关组中的单刀多掷开关进行状态切换;

[0100] 所述第一射频开关组和第二射频开关组根据控制电路的控制进行状态切换,包括:第一射频组中的单刀多掷开关根据控制电路的控制进行状态切换;第二射频组中的单刀多掷开关根据控制电路的控制进行状态切换。

[0101] 本发明另一实施例提供了一种塔顶放大器TMA中信号传输的方法,该TMA包括第一端口、N个第二端口,以及第一端口与N个第二端口之间连接的N个通道,N个通道中的每个通道上设置有滤波器,每个通道上的滤波器用于对每个通道上的信号进行滤波,N为大于1的正整数,该方法包括:N个通道对从第一端口输入的第一信号进行分路,以使得分路后的第一信号从N个第二端口输出,和/或N个通道对从N个第二端口输入的第二信号进行合路,以使得合路后的第二信号从第一端口输出。

[0102] 可选地,TMA还包括控制电路,且N个通道中的至少一个通道上还设置有放大电路、与放大电路的第一端相连的第一射频开关组和与放大电路的第二端相连的第二射频开关组,放大电路包括至少一个低噪声放大器LNA,方法还包括:

[0103] 控制电路在放大电路的第一端和第二端上进行电流检测,并根据电流检测的结果,控制第一射频开关组和第二射频开关组中的开关进行状态切换,以使得至少一个LNA中的目标LNA的输出端与第一端和第二端中先检测到电流的一端相连接,且目标LNA的输出端,与第一端和第二端中没有检测到电流或后检测到电流的一端相连接;第一射频开关组和第二射频开关组根据控制电路的控制进行状态切换;目标LNA根据控制电路的控制,对经过目标LNA的上行信号进行放大。

[0104] 例如图4中所示,当端口COM 101连接天线且Port 102和Port 103分别连接基站时,该TMA可以用于图2所示的场景,例如,Port 103对应连接于基站10,Port 102对应连接于RRU 80,端口COM 101对应连接于ANT50。这时,该TMA还可以实现频率为 f_2 和频率为 f_3 的两

路信号的合路。

[0105] 当端口COM 101连接基站且Port 102和Port 103分别连接两个天线时,该TMA可以用于图1所示的场景,例如,Port 102对应连接于ANT 40,Port103对应连接于ANT 50,端口COM 101对应连接于基站10(或者基站20)。这时,该TMA还可以实现 f_2 频率和 f_3 频率这两路信号的分路。

[0106] 应理解,本文中术语“和/或”,仅仅是一种描述关联对象的关联关系,表示可以存在三种关系,例如,A和/或B,可以表示:单独存在A,同时存在A和B,单独存在B这三种情况。另外,本文中字符“/”,一般表示前后关联对象是一种“或”的关系。

[0107] 在本申请所提供的几个实施例中,应该理解到,所揭露的系统、装置和方法,可以通过其它的方式实现。例如,以上所描述的装置实施例仅仅是示意性的,例如,所述单元的划分,仅仅为一种逻辑功能划分,实际实现时可以有另外的划分方式,例如多个单元或组件可以结合或者可以集成到另一个系统,或一些特征可以忽略,或不执行。另外,所显示或讨论的相互之间的耦合或直接耦合或通信连接可以是通过一些接口、装置或单元的间接耦合或通信连接,也可以是电的,机械的或其它的形式连接。

[0108] 所述作为分离部件说明的单元可以是或者也可以不是物理上分开的,作为单元显示的部件可以是或者也可以不是物理单元,即可以位于一个地方,或者也可以分布到多个网络单元上。可以根据实际的需要选择其中的部分或者全部单元来实现本发明实施例方案的目的。

[0109] 另外,在本发明各个实施例中的各功能单元可以集成在一个处理单元中,也可以是各个单元单独物理存在,也可以是两个或两个以上单元集成在一个单元中。上述集成的单元既可以采用硬件的形式实现,也可以采用软件功能单元的形式实现。

[0110] 以上所述,仅为本申请的具体实施方式,但本申请的保护范围并不局限于此,任何熟悉本技术领域的技术人员在本申请揭露的技术范围内,可轻易想到各种等效的修改或替换,这些修改或替换都应涵盖在本申请的保护范围之内。因此,本申请的保护范围应以权利要求要求的保护范围为准。

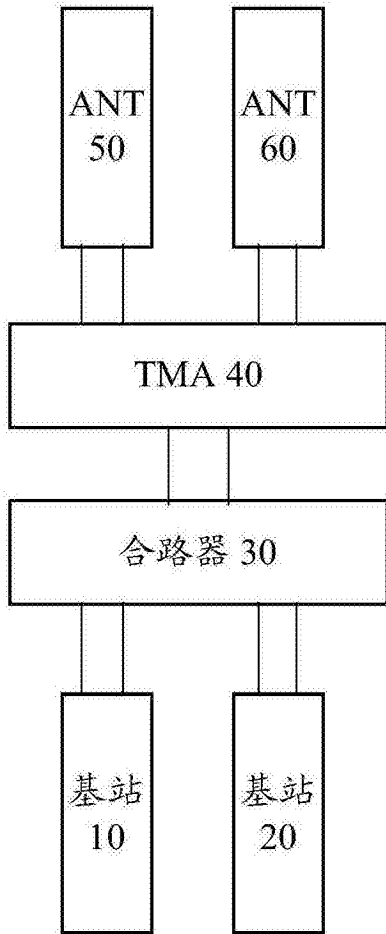


图1

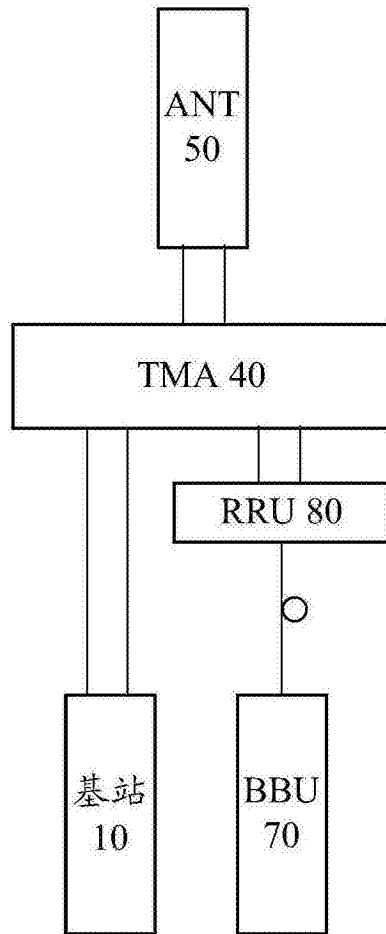


图2

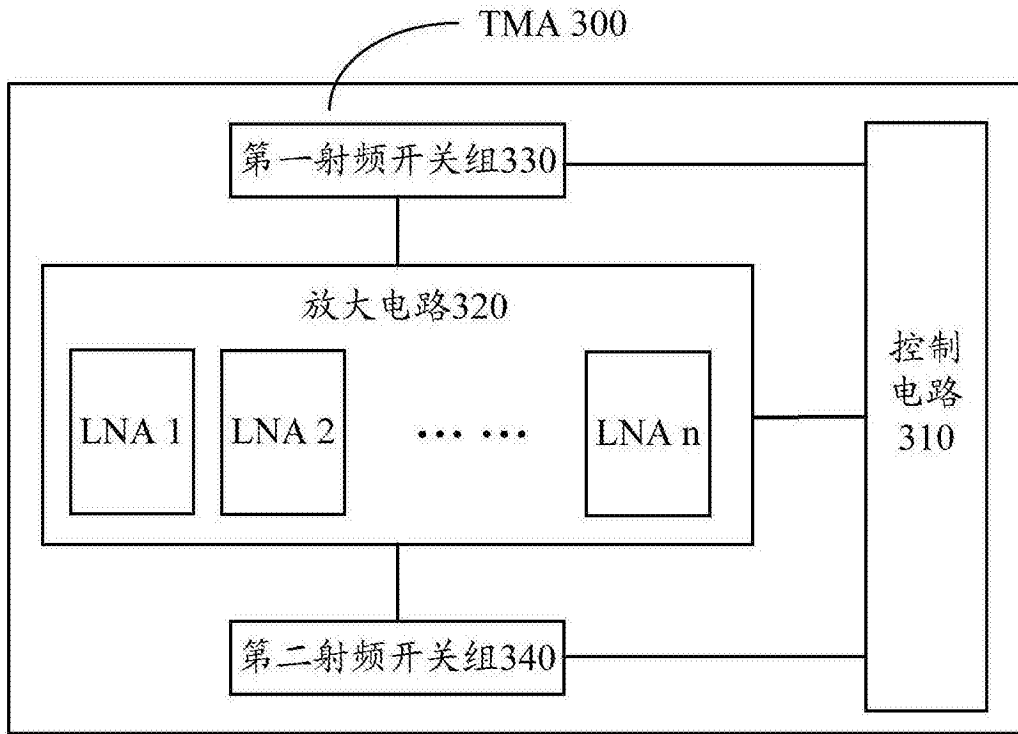


图3

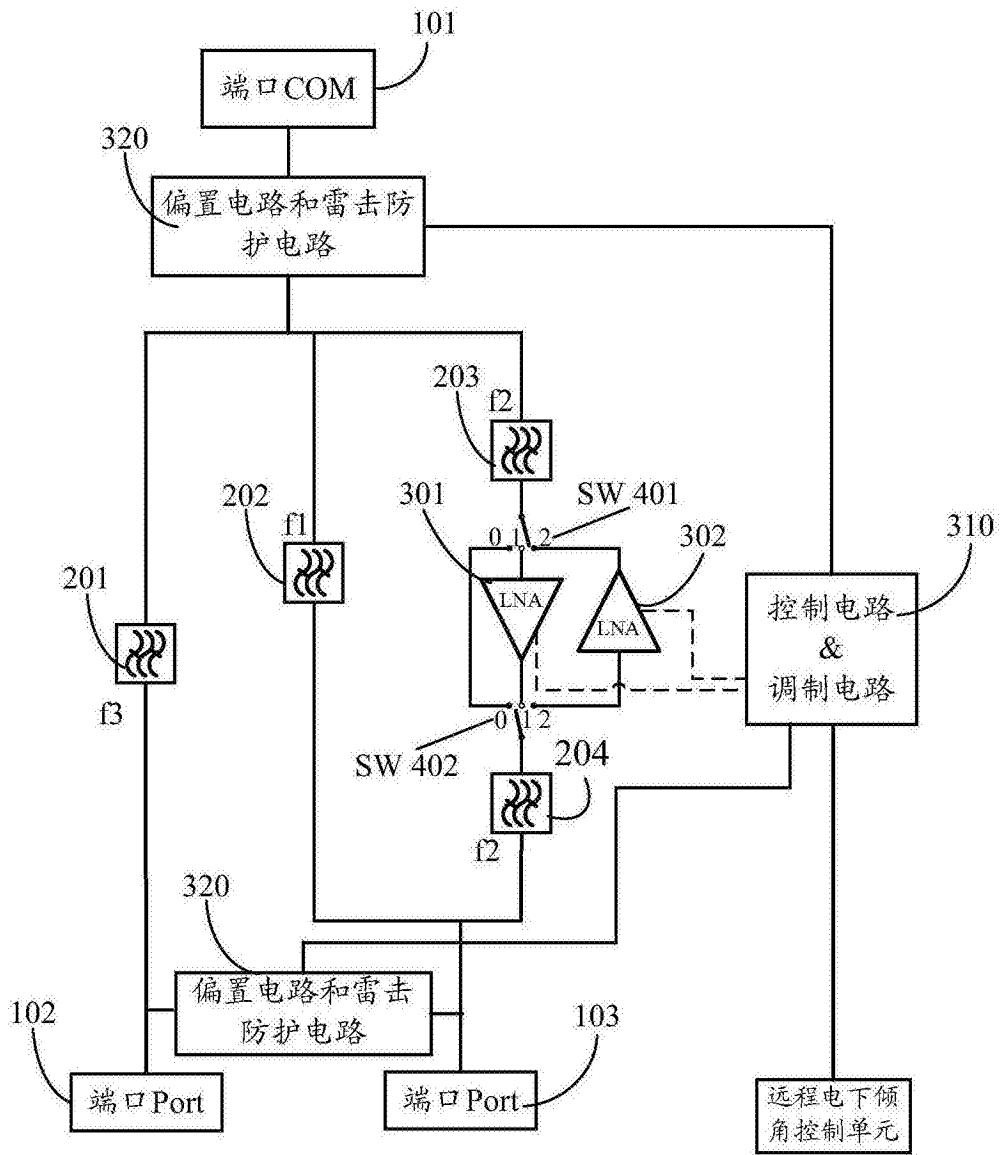


图4

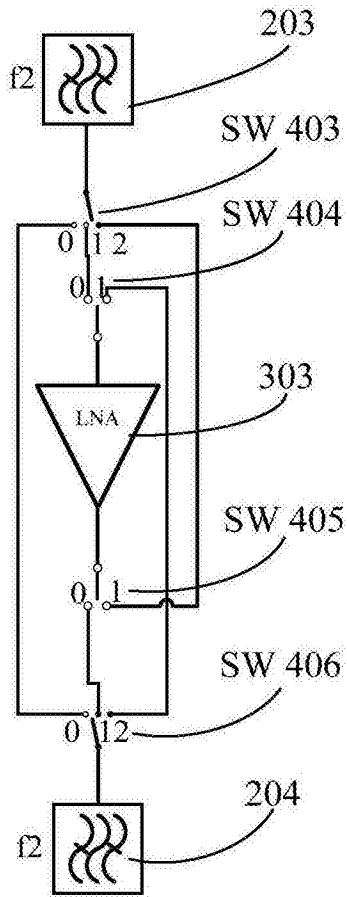


图5

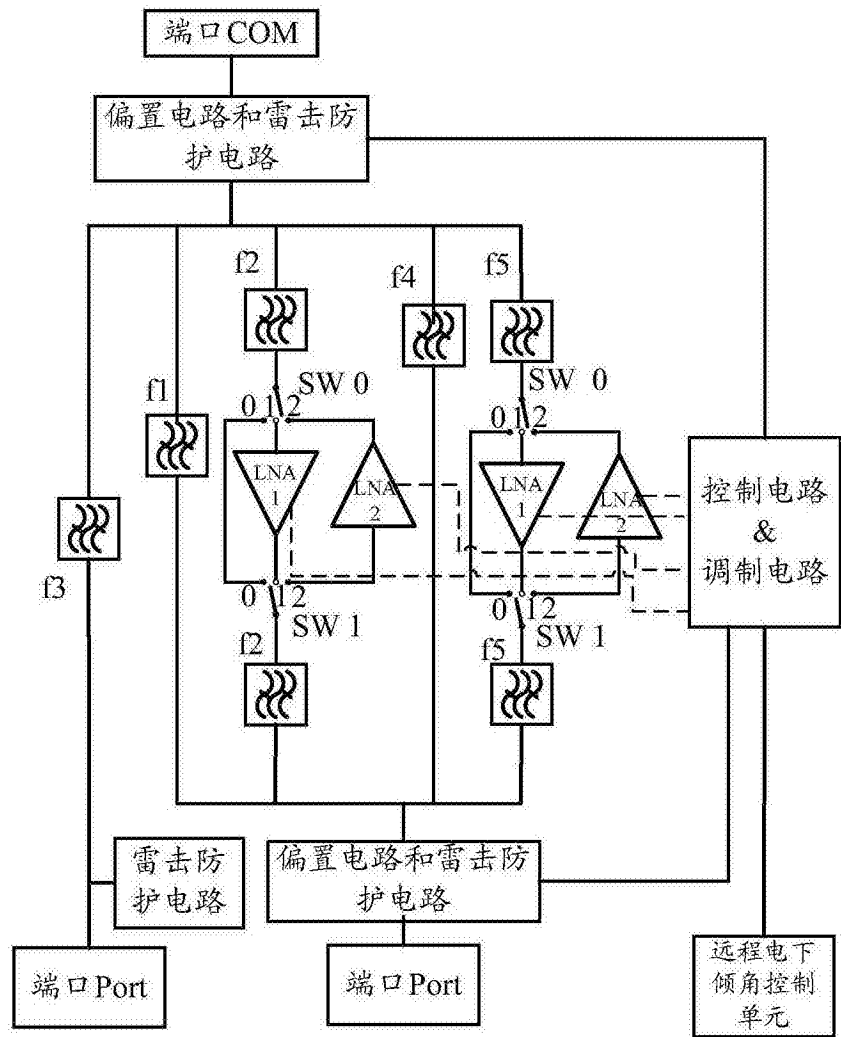


图6

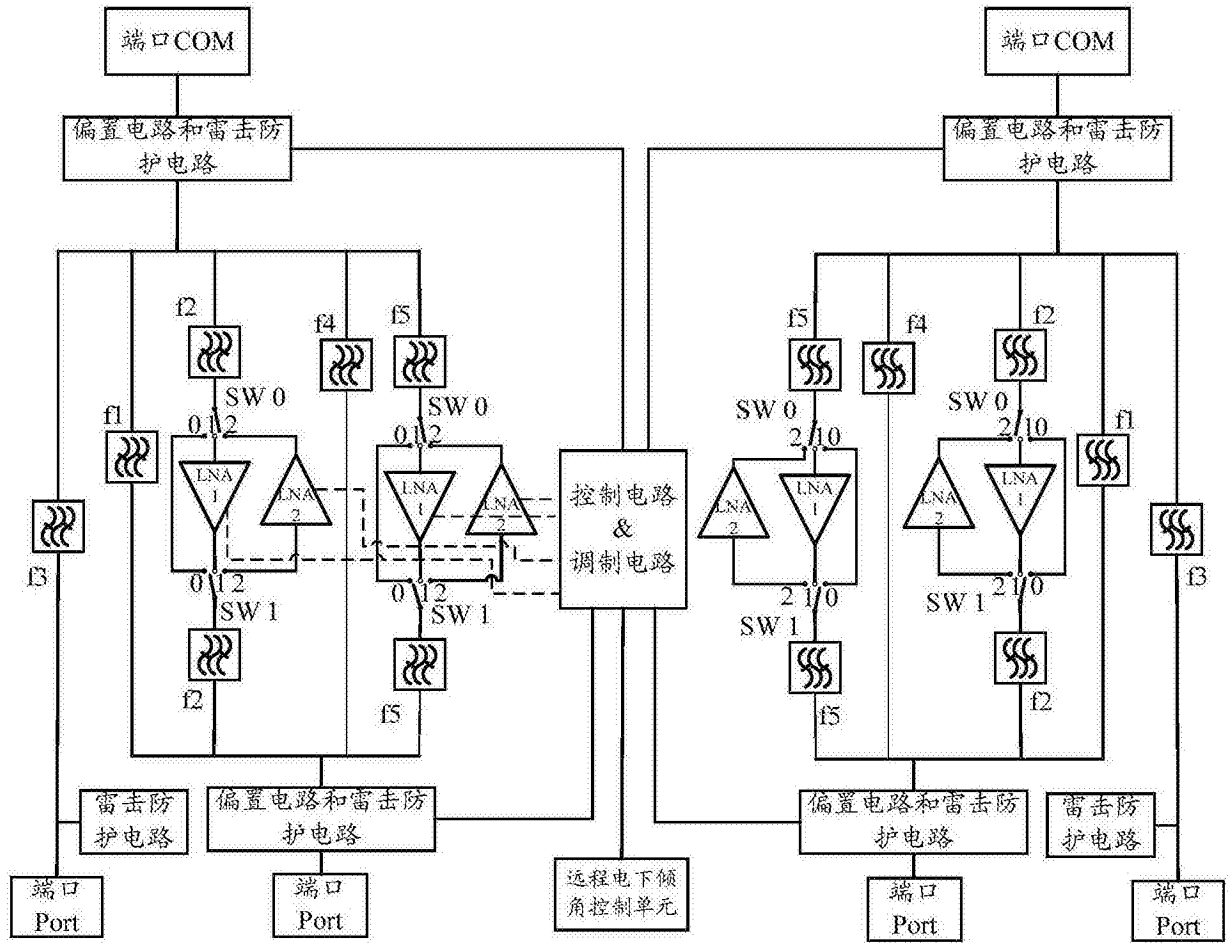


图7