



# (12)实用新型专利

(10)授权公告号 CN 207359342 U

(45)授权公告日 2018.05.15

(21)申请号 201721156550.8

(22)申请日 2017.09.11

(73)专利权人 常心慧

地址 河北省邯郸市峰峰矿区峰峰镇煤采路  
1号河北纵横工程有限公司

专利权人 李广善

(72)发明人 常心慧 李广善 闫小龙

(74)专利代理机构 石家庄轻拓知识产权代理事  
务所(普通合伙) 13128

代理人 秦燕

(51)Int.Cl.

B28C 5/16(2006.01)

B28C 5/08(2006.01)

B08B 1/04(2006.01)

F26B 21/00(2006.01)

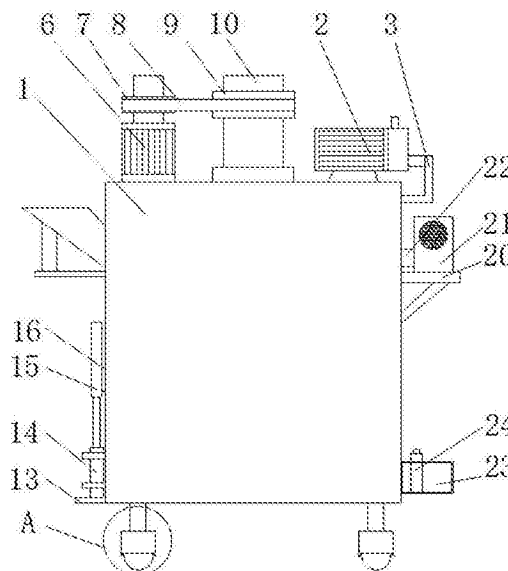
权利要求书1页 说明书4页 附图2页

## (54)实用新型名称

一种具有清洗功能的搅拌机

## (57)摘要

本实用新型涉及加工设备技术领域,且公开了一种具有清洗功能的搅拌机,包括搅拌本体,搅拌本体的顶部固定连接抽水泵,抽水泵的输出端固定连接水管,水管的一端穿过搅拌本体并与喷头连通,搅拌本体一侧的内壁固定连接固定板,搅拌本体的一侧固定连接限位板,限位板的顶部固定连接电动推杆,电动推杆的顶部固定连接挡板,搅拌本体的另一侧固定连接支板,支板的顶部固定连接烘干机。本实用新型通过抽水泵和挡板配合,将残留在搅拌本体内部的原料进行冲洗,工作人员控制电动推杆,工作人员就可以使用高压冲洗喷头,对搅拌叶上粘连的原料进行快速冲洗,有效的降低原料资源浪费,从而提升工作效率。



1. 一种具有清洗功能的搅拌机,包括搅拌本体(1),所述搅拌本体(1)的顶部固定连接有抽水泵(2),其特征在于:所述抽水泵(2)的输出端固定连接有水管(3),所述水管(3)的一端穿过搅拌本体(1)并与喷头(4)连通,所述搅拌本体(1)一侧的内壁固定连接有固定板(5),所述搅拌本体(1)的上表面固定连接有电机(6),所述电机(6)的输出端固定连接有第一皮带轮(7),所述第一皮带轮(7)通过皮带(8)与第二皮带轮(9)传动连接,所述第二皮带轮(9)的内壁固定连接有搅拌杆(10),所述搅拌杆(10)的一端依次穿过搅拌本体(1)和固定板(5)并延伸至搅拌本体(1)的内部,所述搅拌杆(10)位于搅拌本体(1)内部的表面固定连接有搅拌叶(11),所述搅拌叶(11)的一端固定连接有刷头(12),所述搅拌本体(1)的一侧固定连接有限位板(13),所述限位板(13)的顶部固定连接有电动推杆(14),所述电动推杆(14)的顶部固定连接有挡板(15),所述搅拌本体(1)的另一侧固定连接有支板(20),所述支板(20)的顶部固定连接有烘干机(21),所述烘干机(21)的输出端固定连接有出风管(22),所述出风管(22)的一端穿过搅拌本体(1)并延伸至搅拌本体(1)的内部,所述搅拌本体(1)的一侧固定安装有出料体(23),所述搅拌本体(1)的底部固定连接有支撑杆(17),所述支撑杆(17)的底部固定连接有万向轮(18),所述万向轮(18)的表面固定安装有制动装置(19)。

2. 根据权利要求1所述的一种具有清洗功能的搅拌机,其特征在于:所述固定板(5)的表面开设有多个通孔,所述搅拌本体(1)的顶部镶嵌有轴承。

3. 根据权利要求1所述的一种具有清洗功能的搅拌机,其特征在于:所述喷头(4)的一端穿过固定板(5)并延伸至固定板(5)的下方,所述喷头(4)的数量为八个,且八个喷头(4)均同等距离分布。

4. 根据权利要求1所述的一种具有清洗功能的搅拌机,其特征在于:所述搅拌本体(1)的一侧开设有开口,所述挡板(15)的一侧固定按有密封垫(16)。

5. 根据权利要求1所述的一种具有清洗功能的搅拌机,其特征在于:所述刷头(12)的数量为六个,且六个刷头(12)均同等距离分布。

6. 根据权利要求1所述的一种具有清洗功能的搅拌机,其特征在于:所述出料体(23)的表面插接有挡物板(24),所述挡物板(24)的一端穿过出料体(23)并与出料体(23)底部的内壁活动连接,所述挡物板(24)的顶部固定安装有把手。

## 一种具有清洗功能的搅拌机

### 技术领域

[0001] 本实用新型涉及加工设备技术领域,具体为一种具有清洗功能的搅拌机。

### 背景技术

[0002] 搅拌机,是一种建筑工程机械,主是用于搅拌水泥、沙石、各类干粉砂浆等建筑材料,是一种带有叶片的轴在圆筒或槽中旋转,将多种原料进行搅拌混合,使之成为一种混合物或适宜稠度的机器,搅拌机分为好多种,有强制式搅拌机,单卧轴搅拌机,双卧轴搅拌机等等。

[0003] 但目前市场上搅拌机大部分都不具备清洗功能,大部分都存在搅拌机搅拌原料结束后,会残留较多的原料和粘连在搅拌叶的表面上,造成原料浪费,也会影响到下次的搅拌原料的过程,影响到搅拌原料的质量,从而降低工作效率。

### 实用新型内容

[0004] (一)解决的技术问题

[0005] 针对现有技术的不足,本实用新型提供了一种具有清洗功能的搅拌机,具备清洗功能等优点,解决了不具备清洗功能的问题。

[0006] (二)技术方案

[0007] 为实现上述目的,本实用新型提供如下技术方案:一种具有清洗功能的搅拌机,包括搅拌本体,所述搅拌本体的顶部固定连接有抽水泵,所述抽水泵的输出端固定连接有水管,所述水管的一端穿过搅拌本体并与喷头连通,所述搅拌本体一侧的内壁固定连接有固定板,所述搅拌本体的上表面固定连接有电机,所述电机的输出端固定连接有第一皮带轮,所述第一皮带轮通过皮带与第二皮带轮传动连接,所述第二皮带轮的内壁固定连接有搅拌杆,所述搅拌杆的一端依次穿过搅拌本体和固定板并延伸至搅拌本体的内部,所述搅拌杆位于搅拌本体内部的表面固定连接有搅拌叶,所述搅拌叶的一端固定连接有刷头,所述搅拌本体的一侧固定连接有限位板,所述限位板的顶部固定连接有电动推杆,所述电动推杆的顶部固定连接有挡板,所述搅拌本体的另一侧固定连接有支板,所述支板的顶部固定连接有机,所述烘干机的输出端固定连接出风管,所述出风管的一端穿过搅拌本体并延伸至搅拌本体的内部,所述搅拌本体的一侧固定安装有出料体,所述搅拌本体的底部固定连接支撑杆,所述支撑杆的底部固定连接万向轮,所述万向轮的表面固定安装有制动装置。

[0008] 优选的,所述固定板的表面开设有多个通孔,所述搅拌本体的顶部镶嵌有轴承。

[0009] 优选的,所述喷头的一端穿过固定板并延伸至固定板的下方,所述喷头的数量为八个,且八个喷头均同等距离分布。

[0010] 优选的,所述搅拌本体的一侧开设有开口,所述挡板的一侧固定按有密封垫。

[0011] 优选的,所述刷头的数量为六个,且六个刷头均同等距离分布。

[0012] 优选的,所述出料体的表面插接有挡物板,所述挡物板的一端穿过出料体并与出

料体底部的内壁活动连接,所述挡物板的顶部固定安装有把手。

[0013] (三)有益效果

[0014] 与现有技术相比,本实用新型提供了一种具有清洗功能的搅拌机,具备以下有益效果:

[0015] 1、该具有清洗功能的搅拌机,通过抽水泵和挡板配合,工作人员控制抽水泵释放出清洗水,由于多个喷头都倾斜固定安装的,达到交叉清理搅拌本体的内部,将残留在搅拌本体内部的原料进行冲洗,工作人员控制电动推杆,使挡板向下移动,工作人员就可以使用高压冲洗喷头,对搅拌叶上粘连的原料进行快速冲洗,有效的降低原料资源浪费,也会有效降低影响到下次的搅拌原料的过程,提高到搅拌原料的质量,从而提升工作效率。

[0016] 2、该具有清洗功能的搅拌机,通过刷头和烘干机配合,工作人员控制电机使搅拌叶转动,也是带动刷头转动,可以方便的清理搅拌本体的内壁所粘连的残留原料,达到快速清洗搅拌本体的内壁,可以方便工作人员下次搅拌机搅拌原料的过程,工作人员通过控制烘干机,使搅拌本体的内部清洗后,进行快速烘干,可以使搅拌机快速进行下次搅拌,节省时间,提高工作效率,也促进施工进度。

## 附图说明

[0017] 图1为本实用新型结构示意图;

[0018] 图2为本实用新型搅拌本体的剖面结构示意图;

[0019] 图3为本实用新型图2的A处放大结构示意图。

[0020] 图中:1搅拌本体、2抽水泵、3水管、4喷头、5固定板、6电机、7第一皮带轮、8皮带、9第二皮带轮、10搅拌杆、11搅拌叶、12刷头、13限位板、14电动推杆、15挡板、16密封垫、17支撑杆、18万向轮、19制动装置、20支板、21烘干机、22出风管、23出料体、24挡物板。

## 具体实施方式

[0021] 下面将结合本实用新型实施例中的附图,对本实用新型实施例中的技术方案进行清楚、完整地描述,显然,所描述的实施例仅仅是本实用新型一部分实施例,而不是全部的实施例。基于本实用新型中的实施例,本领域普通技术人员在没有做出创造性劳动前提下所获得的所有其他实施例,都属于本实用新型保护的范围。

[0022] 请参阅图1-3,一种具有清洗功能的搅拌机,包括搅拌本体1,搅拌本体1的顶部固定连接抽水泵2,抽水泵2的输出端固定连接水管3,水管3的一端穿过搅拌本体1并与喷头4连通,搅拌本体1一侧的内壁固定连接固定板5,固定板5的表面开设多个通孔,喷头4的一端穿过固定板5并延伸至固定板5的下方,喷头4的数量为八个,且八个喷头4均同等距离分布,搅拌本体1的顶部镶嵌有轴承,搅拌本体1的上表面固定连接电机6,电机6的输出端固定连接第一皮带轮7,第一皮带轮7通过皮带8与第二皮带轮9传动连接,第二皮带轮9的内壁固定连接搅拌杆10,搅拌杆10的一端依次穿过搅拌本体1和固定板5并延伸至搅拌本体1的内部,搅拌杆10位于搅拌本体1内部的表面固定连接搅拌叶11,搅拌叶11的一端固定连接刷头12,刷头12的数量为六个,且六个刷头12均同等距离分布,搅拌本体1的一侧开设有开口,搅拌本体1的一侧固定连接限位板13,限位板13的顶部固定连接电动推杆14,电动推杆14的顶部固定连接挡板15,挡板15的一侧固定按有密封垫16,搅拌本体1

的另一侧固定连接有支板20,支板20的顶部固定连接有烘干机21,烘干机21的输出端固定连接出风管22,出风管22的一端穿过搅拌本体1并延伸至搅拌本体1的内部,通过抽水泵2和挡板15配合,工作人员控制抽水泵2释放出清洗水,再通过水管3引流到每个喷水,由于多个喷头4都倾斜固定安装的,可以达到交叉清理搅拌本体1的内部,可以使清洗水清洗到整个搅拌机的内壁和搅拌杆10,快速的冲洗残留的原料,将残留在搅拌本体1内部的原料进行冲洗,方便工作人员清洗搅拌机的内部,节省体力,提升工作人员工作效率,工作人员控制电动推杆14,使挡板15向下移动,工作人员就可以使用高压冲洗喷头4,从搅拌本体1的一侧的开口出进行冲洗,可以对搅拌叶11上粘连的原料进行快速冲洗,也可以快速的冲洗搅拌本体1的内壁粘连比较强的残留原料,大幅度减少搅拌本体1的内壁残留原料,有效的降低原料资源浪费,也会有效降低影响到下次的搅拌原料的过程,提高到搅拌原料的质量,从而提升工作效率,搅拌本体1的一侧固定安装有出料体23,出料体23的表面插接有挡物板24,挡物板24的一端穿过出料体23并与出料体23底部的内壁活动连接,挡物板24的顶部固定安装有把手,搅拌本体1的底部固定连接有支撑杆17,支撑杆17的底部固定连接有万向轮18,万向轮18的表面固定安装有制动装置19,通过刷头12和烘干机21配合,工作人员控制电机6使搅拌叶11转动,也是带动刷头12转动,刷头12将不断刷理粘在搅拌本体1的内壁,可以方便工作人员的清理搅拌本体1的内壁所粘连的残留原料,达到快速清洗搅拌本体1的内壁,可以方便下次搅拌机搅拌原料的过程,节省清洗搅拌机的时间消耗,提升工作效率,工作人员通过控制烘干机21,可以将搅拌本体1的内部清洗后,进行快速烘干搅拌本体1内部的零件和内壁,可以使搅拌机快速进行下次搅拌,节省时间,提高工作效率,也促进施工进度。

[0023] 该文中出现的电器元件均与外界的主控器及220V市电连接,并且主控器可为计算机等起到控制的常规已知设备。

[0024] 综上所述,该一种具有清洗功能的搅拌机,通过抽水泵2和挡板15配合,工作人员控制抽水泵2释放出清洗水,由于多个喷头4都倾斜固定安装的,达到交叉清理搅拌本体1的内部,将残留在搅拌本体1内部的原料进行冲洗,工作人员控制电动推杆14,使挡板15向下移动,工作人员就可以使用高压冲洗喷头4,对搅拌叶11上粘连的原料进行快速冲洗,有效的降低原料资源浪费,也会有效降低影响到下次的搅拌原料的过程,提高到搅拌原料的质量,从而提升工作效率,通过刷头12和烘干机21配合,工作人员控制电机6使搅拌叶11转动,也是带动刷头12转动,可以方便固定人员的清理搅拌本体1的内壁所粘连的残留原料,达到快速清洗搅拌本体1的内壁,可以方便下次搅拌机搅拌原料的过程,工作人员通过控制烘干机21,使搅拌本体1的内部清洗后,进行快速烘干,可以使搅拌机快速进行下次搅拌,节省时间,提高工作效率,也促进施工进度。

[0025] 需要说明的是,在本文中,诸如第一和第二等之类的关系术语仅仅用来将一个实体或者操作与另一个实体或操作区分开来,而不一定要求或者暗示这些实体或操作之间存在任何这种实际的关系或者顺序。而且,术语“包括”、“包含”或者其任何其他变体意在涵盖非排他性的包含,从而使得包括一系列要素的过程、方法、物品或者设备不仅包括那些要素,而且还包括没有明确列出的其他要素,或者是还包括为这种过程、方法、物品或者设备所固有的要素。

[0026] 尽管已经示出和描述了本实用新型的实施例,对于本领域的普通技术人员而言,可以理解在不脱离本实用新型的原理和精神的情况下可以对这些实施例进行多种变化、修

改、替换和变型,本实用新型的范围由所附权利要求及其等同物限定。

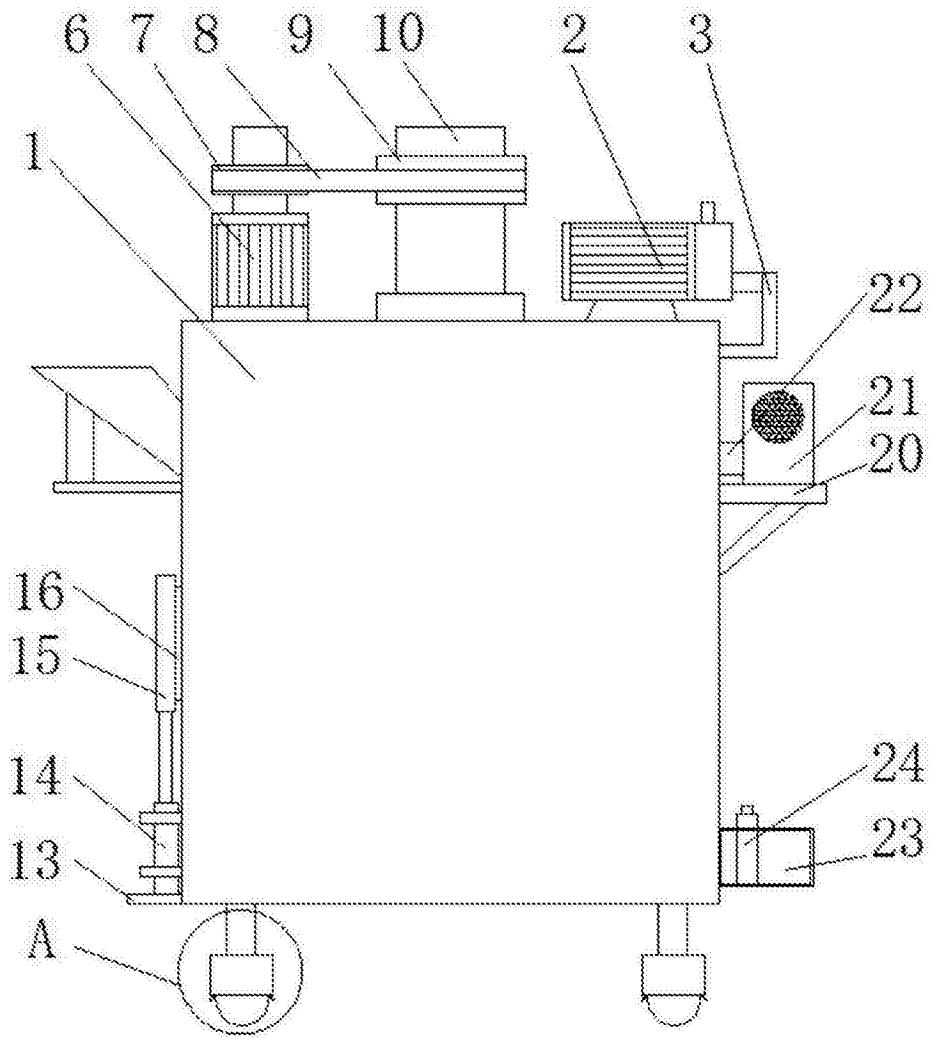


图1

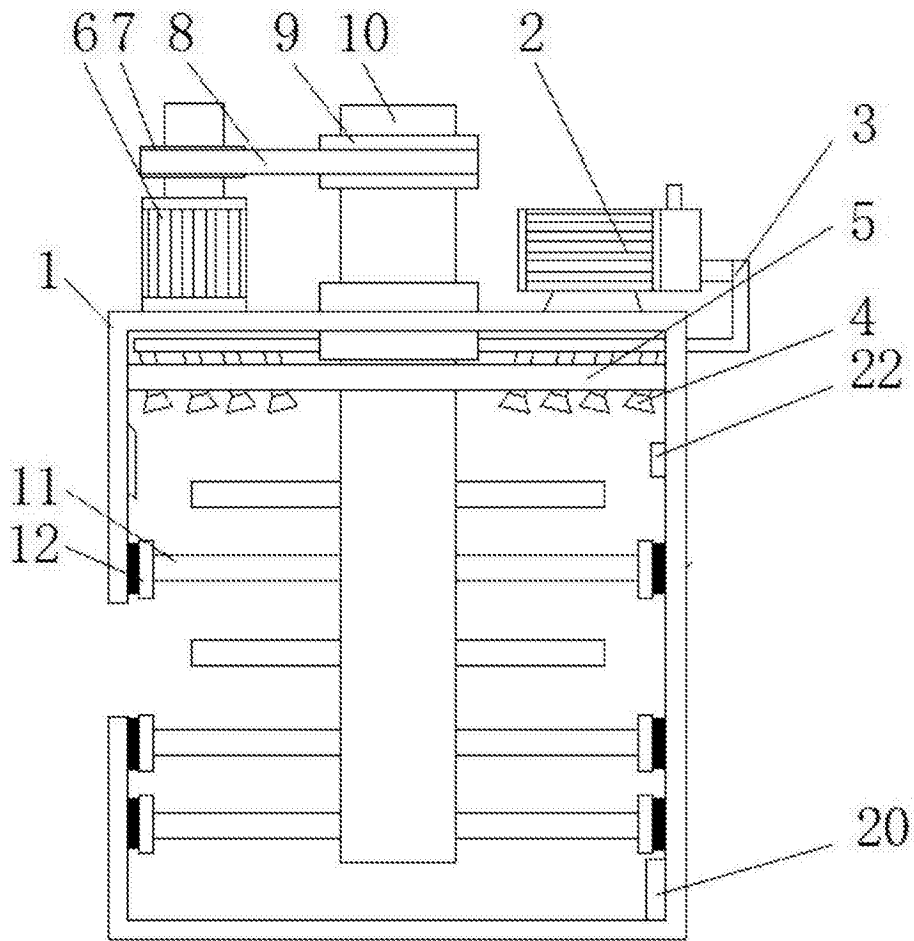


图2

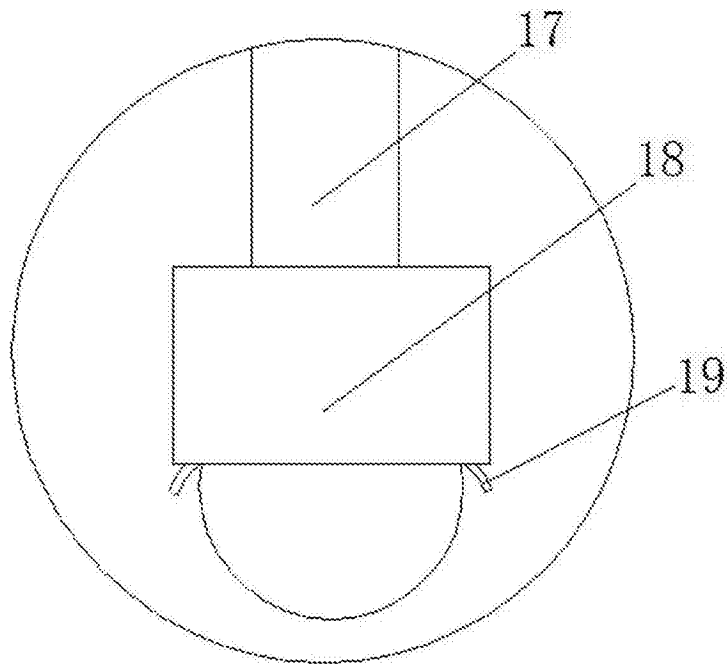


图3