

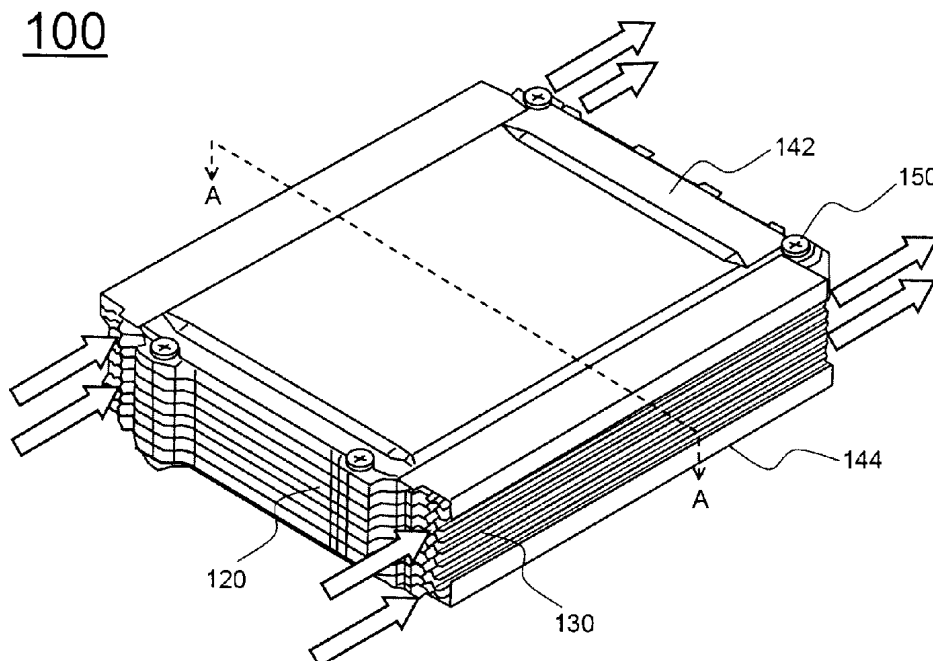


- (51) 국제특허분류: *H01M 10/50* (2006.01) *B60L 11/18* (2006.01)
H01M 10/052 (2010.01) *B60K 11/00* (2006.01)
- (21) 국제출원번호: PCT/KR2013/005582
- (22) 국제출원일: 2013년 6월 25일 (25.06.2013)
- (25) 출원언어: 한국어
- (26) 공개언어: 한국어
- (30) 우선권정보: 10-2012-0076308 2012년 7월 12일 (12.07.2012) KR
- (71) 출원인: 주식회사 엘지화학 (LG CHEM, LTD.)
[KR/KR]; 150-721 서울시 영등포구 여의도동 20번지, Seoul (KR).
- (72) 발명자: 성준엽 (SEONG, Jun Yeob); 305-380 대전시 유성구 문지동 104-1번지 LG 화학 기술연구원, Daejeon (KR). 최용석 (CHOI, Yong Seok); 305-380 대전시 유성구 문지동 104-1번지 LG 화학 기술연구원, Daejeon (KR). 강달모 (KANG, Dal Mo); 305-38 대전시 유성구 문지동 104-1번지 LG 화학 기술연구원, Daejeon (KR).
- (74) 대리인: 손창규 (SOHN, Chang Kyu); 135-910 서울시 강남구 역삼1동 642-16번지 성지하이츠 2차빌딩 1403호, Seoul (KR).
- (81) 지정국 (별도의 표시가 없는 한, 가능한 모든 종류의 국내 권리의 보호를 위하여): AE, AG, AL, AM, AO, AT, AU, AZ, BA, BB, BG, BH, BN, BR, BW, BY, BZ, CA, CH, CL, CN, CO, CR, CU, CZ, DE, DK, DM, DO, DZ, EC, EE, EG, ES, FI, GB, GD, GE, GH, GM, GT, HN, HR, HU, ID, IL, IN, IS, JP, KE, KG, KN, KP, KZ, LA, LC, LK, LR, LS, LT, LU, LY, MA, MD, ME, MG, MK, MN, MW, MX, MY, MZ, NA, NG, NI, NO, NZ, OM, PA, PE, PG, PH, PL, PT, QA, RO, RS, RU, RW, SC, SD, SE, SG, SK, SL, SM, ST, SV, SY, TH, TJ, TM, TN, TR, TT, TZ, UA, UG, US, UZ, VC, VN, ZA, ZM, ZW.
- (84) 지정국 (별도의 표시가 없는 한, 가능한 모든 종류의 역내 권리의 보호를 위하여): ARIPO (BW, GH, GM, KE, LR, LS, MW, MZ, NA, RW, SD, SL, SZ, TZ, UG, ZM, ZW), 유라시아 (AM, AZ, BY, KG, KZ, RU, TJ, TM), 유럽 (AL, AT, BE, BG, CH, CY, CZ, DE, DK, EE, ES, FI, FR, GB, GR, HR, HU, IE, IS, IT, LT, LU, LV, MC, MK, MT, NL, NO, PL, PT, RO, RS, SE, SI, SK, SM, TR), OAPI (BF, BJ, CF, CG, CI, CM, GA, GN, GQ, GW, KM, ML, MR, NE, SN, TD, TG).

[다음 쪽 계속]

(54) Title: BATTERY MODULE INCLUDING INDIRECT AIR COOLING STRUCTURE

(54) 발명의 명칭 : 간접 공냉 구조를 포함하는 전지모듈



(57) Abstract: The present invention provides a battery module which includes: at least two battery cells which are stacked on top of each other and which can be charged and discharged; and cartridges which fix the respective battery cells in order to form a stacked battery cell structure, wherein the cartridge is configured with a cooling plate of which one end portion, which is a heat-conducting portion, is interposed between the battery cells, and the other end portion, which is a heat-dissipating portion, projects outside the cartridge.

(57) 요약서: 본 발명은 적층 배열되어 있고 충방전이 가능한 둘 이상의 전지셀들; 및 상기 전지셀들을 각각 고정하여 전지셀 적층 구조를 형성하는 카트리지들;을 포함하고 있고, 상기 카트리지에는 일측 단부인 열 전도부가 상기 전지셀들 사이에 개재되고 타측 단부인 방열부가 카트리지 외측으로 돌출되는 냉각 플레이트가 장착되어 있는 것을 특징으로 하는 전지모듈을 제공한다.



공개:

— 국제조사보고서와 함께 (조약 제 21 조(3))

명세서

발명의 명칭: 간접 공냉 구조를 포함하는 전지모듈

기술분야

- [1] 본 발명은 간접 공냉 구조를 포함하는 전지모듈에 관한 것으로, 더욱 상세하게는, 적층 배열되어 있고 충방전이 가능한 둘 이상의 전지셀들, 및 상기 전지셀들을 각각 고정하여 전지셀 적층 구조를 형성하는 카트리지를 포함하고 있고, 상기 카트리지에는 일측 단부인 열 전도부가 상기 전지셀들 사이에 개재되고 타측 단부인 방열부가 카트리지 외측으로 돌출되는 냉각 플레이트가 장착되어 있는 것을 특징으로 하는 전지모듈에 관한 것이다.

배경기술

- [2] 최근, 충방전이 가능한 이차전지는 와이어리스 모바일 기기의 에너지원으로 광범위하게 사용되고 있다. 또한, 이차전지는 화석 연료를 사용하는 기존의 가솔린 차량, 디젤 차량 등의 대기오염 등을 해결하기 위한 방안으로 제시되고 있는 전기자동차(EV), 하이브리드 전기자동차(HEV), 플러그-인 하이브리드 전기자동차(Plug-In HEV) 등의 동력원으로서도 주목 받고 있다.
- [3] 소형 모바일 기기들에는 디바이스 1 대당 하나 또는 두서너 개의 전지셀들이 사용됨에 반하여, 자동차 등과 같은 중대형 디바이스에는 고출력 대용량의 필요성으로 인해, 다수의 전지셀을 전기적으로 연결한 중대형 전지모듈이 사용된다.
- [4] 중대형 전지모듈은 가능하면 작은 크기와 중량으로 제조되는 것이 바람직하므로, 높은 집적도로 충전될 수 있고 용량 대비 중량이 작은 각형 전지, 파우치형 전지 등이 중대형 전지모듈의 전지셀(단위전지)로서 주로 사용되고 있다. 특히, 알루미늄 라미네이트 시트 등을 외장부재로 사용하는 파우치형 전지는 중량이 작고 제조비용이 낮으며 형태 변형이 용이하다는 등의 이점으로 인해 최근 많은 관심을 모으고 있다.
- [5] 이러한 중대형 전지모듈을 구성하는 전지셀들은 충방전이 가능한 이차전지로 구성되어 있으므로, 이와 같은 고출력 대용량 이차전지는 충방전 과정에서 다량의 열을 발생시킨다. 특히, 상기 전지모듈에 널리 사용되는 파우치형 전지의 라미네이트 시트는 열전도성이 낮은 고분자 물질로 표면이 코팅되어 있으므로, 전지셀 전체의 온도를 효과적으로 냉각시키기 어렵다.
- [6] 충방전 과정에서 발생한 전지모듈의 열이 효과적으로 제거되지 못하면, 열축적이 일어나고 결과적으로 전지모듈의 열화를 촉진하며, 경우에 따라서는 발화 또는 폭발을 유발할 수 있다. 따라서, 고출력 대용량의 전지팩에는 그것에 내장되어 있는 전지셀들을 냉각시키는 냉각 시스템이 필요하다.
- [7] 중대형 전지팩에 장착되는 전지모듈은 일반적으로 다수의 전지셀들을 높은 밀집도로 적층하는 방법으로 제조하며, 충방전시에 발생한 열을 제거할 수

있도록 인접한 전지셀들을 일정한 간격으로 이격시켜 적층한다. 예를 들어, 전지셀 자체를 별도의 부재 없이 소정의 간격으로 이격시키면서 순차적으로 적층하거나, 또는 기계적 강성이 낮은 전지셀의 경우, 하나 또는 둘 이상의 조합으로 카트리지 등에 내장하고 이러한 카트리지들을 다수 개 적층하여 전지모듈을 구성할 수 있다. 적층된 전지셀들 또는 전지모듈들 사이에는 축적되는 열을 효과적으로 제거할 수 있도록, 냉매의 유로가 전지셀들 또는 전지모듈들 사이에 형성되는 구조로 이루어진다.

- [8] 그러나, 이러한 구조는 다수의 전지셀들에 대응하여 다수의 냉매 유로를 확보하여야 하므로, 전지모듈의 전체 크기가 커지게 되는 문제점을 가지고 있다.
- [9] 또한, 많은 전지셀들을 적층할수록 냉각 구조와 관련하여 다수의 부품이 추가되어 전지모듈의 부피가 커질 뿐만 아니라, 제조 공정이 복잡해지며, 이에 따른 제조비용 역시 크게 상승하는 단점이 발생한다.
- [10] 따라서, 고출력 대용량의 전력을 제공하면서도 간단하고 콤팩트한 구조로 제조될 수 있고, 높은 냉각 효율성에 의해 수명 특성과 안전성이 우수한 전지모듈에 대한 필요성이 높은 실정이다.

발명의 상세한 설명

기술적 과제

- [11] 본 발명은 상기와 같은 종래기술의 문제점과 과거로부터 요청되어온 기술적 과제를 해결하는 것을 목적으로 한다.
- [12] 구체적으로, 본 발명의 목적은 많은 부재들을 사용하지 않고, 전지셀로부터 발생한 열을 효과적으로 제거할 수 있는 콤팩트 한 구조의 전지모듈을 제공하는 것이다.
- [13] 본 발명의 또 다른 목적은 고출력 대용량의 전력을 제공하면서도 안전성이 우수하며, 제조 공정성이 뛰어난 전지모듈을 제공하는 것이다.

과제 해결 수단

- [14] 이러한 목적을 달성하기 위한 본 발명에 따른 전지모듈은,
- [15] 적층 배열되어 있고 충방전이 가능한 둘 이상의 전지셀들; 및
- [16] 상기 전지셀들을 각각 고정하여 전지셀 적층 구조를 형성하는 카트리지들;
- [17] 을 포함하고 있고,
- [18] 상기 카트리지에는 일측 단부인 열 전도부가 상기 전지셀들 사이에 개재되고 타측 단부인 방열부가 카트리지 외측으로 돌출되는 냉각 플레이트가 장착되어 있는 구조로 구성되어 있다.
- [19] 즉, 본 발명의 전지모듈은 상기 전지셀에서 발생한 열이 전지셀 사이에 개재된 냉각 플레이트로 전달되고, 카트리지 외측으로 돌출된 냉각 플레이트의 방열부에서 외부로 열을 방출하여 냉각을 수행하는 구조로 이루어져 있다.
- [20] 종래의 전지모듈에서는 전지셀의 열이 냉각 플레이트를 통해 전지모듈 외측에 장착된 냉각 핀 또는 냉매 유로가 형성된 냉각부재에 전달되어, 상기 냉각핀

또는 냉각부재에서 공랭 또는 수냉의 방식으로 냉각이 수행되는 구조를 사용하였다.

- [21] 그러나, 이러한 구조는 부품의 수가 많아지고, 냉각 플레이트와 냉각 핀 또는 냉각부재 사이의 용접 또는 체결 등의 공정이 추가되며, 따라서 제조 비용이 상승하고 제조 공정이 복잡해지는 단점이 있었다.
- [22] 반면에, 본 발명에 따른 전지모듈은 전지셀의 열을 전달받아서 냉각을 수행하는 과정이 방열부를 포함하는 냉각 플레이트에 의하여 일련의 과정으로 수행되고, 이러한 냉각 플레이트는 간단한 구조로서 용이하게 제조될 수 있으므로, 많은 부재들을 사용하지 않고도 높은 냉각 효율성을 발휘할 수 있다.
- [23] 따라서, 종래의 냉각 시스템에 기반하지 않고도 전지셀로부터 발생한 열을 외부로 효과적으로 제거할 수 있으므로, 결과적으로 조립 공정성을 향상시킬 수 있을 뿐만 아니라, 매우 콤팩트한 전지모듈을 구성할 수 있다.
- [24] 경우에 따라서는, 상기 냉각 플레이트는 전지셀들 사이에 열 전도부가 개재되어 있고, 상기 열 전도부의 양측 단부에 방열부가 형성될 수도 있다. 즉, 열 전도부 및 방열부가 일체형으로 구성된 냉각 플레이트라면 그 구조가 특별히 한정되지 않는다.
- [25] 하나의 바람직한 예에서, 상기 전지셀은 한정된 공간에서 높은 적층률을 제공할 수 있도록 바람직하게는 판상형 전지셀로 이루어지며, 상기 판상형 전지셀은 양극 및 음극 단자들이 전지셀의 본체 일측에 돌출되어 있는 구조, 또는 하나의 전극단자가 전지셀의 본체 일측으로 돌출되어 있고, 다른 하나의 전극단자가 그것에 대향하는 반대측에 돌출된 구조로도 이루어질 수 있다.
- [26] 상기 판상형 전지셀은, 예를 들어, 수지층과 금속층을 포함하는 라미네이트 시트의 전지케이스에 전극조립체가 내장되어 있는 구조의 파우치형 전지셀일 수 있다.
- [27] 구체적으로는, 상기 판상형 전지셀은 양극, 분리막, 음극 구조의 전극조립체가 전해액과 함께 전지케이스의 내부에 밀봉되어 있는 파우치형 전지셀로서, 전체적으로 폭 대비 두께가 얇은 대략 직육면체 구조인 판상형으로 이루어져 있다. 이러한 파우치형 전지셀은 일반적으로 파우치형의 전지케이스로 이루어져 있으며, 상기 전지케이스는 내구성이 우수한 고분자 수지로 이루어진 외부 피복층; 수분, 공기 등에 대해 차단성을 발휘하는 금속 소재로 이루어진 차단층; 및 열융착될 수 있는 고분자 수지로 이루어진 내부 실란트층이 순차적으로 적층되어 있는 라미네이트 시트 구조로 구성되어 있다.
- [28] 상기 파우치형 전지셀에서 케이스는 다양한 구조로 이루어질 수 있는 바, 예를 들어, 2 단위의 부재로서 상부 및/또는 하부 내면에 형성되어 있는 수납부에 전극조립체를 수납한 후 케이스 외주면의 상하부 접촉부위를 열융착하여 밀봉하는 구조 등을 들 수 있다. 상기와 같은 구조의 파우치형 전지셀은 본 출원인의 PCT 국제출원 제PCT/KR2004/003312호에 개시되어 있으며, 상기 출원은 참조로서 본 발명의 내용에 합체된다.

- [29] 상기 파우치형 전지셀은 카트리지에 의해 고정된 상태로 적층되는 바, 구체적으로, 파우치형 전지셀의 열융착된 외주면 밀봉부가 카트리지들 사이에 개재되어 압박됨으로써 카트리지에 파우치형 전지셀이 고정되는 구조를 이룰 수 있다.
- [30] 상기 냉각 플레이트는 열전도성을 가지는 박형의 부재라면 그것의 구조가 특별히 한정되지 않으며, 예를 들어, 금속 소재의 시트가 바람직하게 사용될 수 있다. 상기 금속 소재는 금속 중에서도 열전도성이 높고 경량인 알루미늄 또는 알루미늄 합금이 사용될 수 있지만, 이들만으로 한정되는 것은 아니다.
- [31] 하나의 바람직한 예에서, 상기 냉각 플레이트의 방열부는 외부 공기와 접촉되는 면적이 증가하도록 반복적으로 절곡되어 있는 구조일 수 있다. 상기 구조는 제한된 공간에서 넓은 표면적에 의해, 외부 공기와 접촉되는 면적을 증가시켜 방열 효과를 향상시키는 구조이다.
- [32] 하나의 구체적인 예에서, 상기 절곡 구조는 아코디언의 주름진 형태일 수 있다. 절곡 폭과 상하 높이는 특별히 제한되지 않고, 주어진 공간과 적절히 조절될 수 있다.
- [33] 상기 전지셀들의 적층 구조에서 최외측 전지셀들에 장착되어 전지셀 적층 구조를 고정하는 제 1 플레이트 및 제 2 플레이트를 더 포함하며, 상기 제 1 플레이트 및 제 2 플레이트는 냉각 플레이트의 방열부를 감싸도록 절곡된 구조로 이루어질 수 있다.
- [34] 이와 관련한 구체적인 예로, 전지셀 적층 구조의 상면에 제 1 플레이트가 위치하고, 하면에 제 2 플레이트가 위치하며, 이들 제 1 플레이트 및 제 2 플레이트 사이에 전지셀 적층 구조가 압박되어 고정되는 구조로 이루어질 수 있다. 또한, 상기 제 1 플레이트 및 제 2 플레이트의 단부는 카트리지 외측으로 돌출되는 냉각 플레이트의 방열부를 외부로부터 보호하도록 냉각 플레이트의 방열부를 감싸도록 절곡된 구조로 형성될 수도 있다.
- [35] 앞서 설명한 바와 같이, 전지셀은 상기 전지셀은 외주면의 일측에 양극 및 음극 단자가 돌출되어 있거나, 또는 외주면의 일측에 양극 단자가 돌출되어 있고 대향하는 반대측에 음극 단자가 돌출되어 있는 구조일 수도 있다. 이 때, 상기 냉각 플레이트의 방열부는 양극 및 음극 단자가 위치하지 않는 방향으로 돌출되는 구조가 바람직하다. 예를 들어, 양극 및/또는 음극 단자가 형성된 외주면 일측을 기준으로 그것의 양 측면 모서리 방향에 상기 냉각 플레이트의 방열부가 돌출될 수 있다.
- [36] 한편, 본 발명에 따른 전지모듈은 냉각 효율을 향상시키기 위하여 상기 냉각 플레이트의 방열부를 통과하도록 냉매를 유동시키는 냉각팬이 추가로 포함될 수 있다. 이 때, 상기 냉매는 바람직하게 공기일 수 있지만, 그것만으로 한정되지 않음은 물론이다.
- [37] 상기 냉각 플레이트의 열 전도부의 외주면에 상기 카트리지가 결합되는 구조는 체결, 조립, 융착, 접착 등 다양한 방법으로 형성이 가능하며, 바람직하게는 상기

냉각 플레이트의 열 전도부의 외주면은 상기 카트리지와 인서트 사출 성형에 의하여 일체로 결합될 수 있다.

[38] 상기 전지셀은 전지모듈 및 전지팩의 구성시 고전압 및 고전류를 제공할 수 있는 이차전지이면 특별한 제한은 없으며, 예를 들어, 체적당 에너지 저장량이 큰 리튬 이차전지일 수 있다.

[39] 본 발명은 또한 상기 전지모듈을 단위모듈로 포함하는 전지팩을 제공한다.

[40] 상기 전지팩은 소망하는 출력 및 용량에 따라 단위모듈로서 상기 전지모듈을 조합하여 제조될 수 있으며, 장착 효율성, 구조적 안정성 등을 고려할 때, 전기자동차, 하이브리드 전기자동차, 플러그-인 하이브리드 전기자동차, 전력 저장 장치 등의 전원으로 바람직하게 사용될 수 있지만, 적용 범위가 이들만으로 한정되는 것은 아니다.

[41] 따라서, 본 발명은 상기 전지팩을 전원으로 포함하는 디바이스를 제공하고, 상기 디바이스는 구체적으로, 전기자동차, 하이브리드 전기자동차, 플러그-인 하이브리드 전기자동차 또는 전력저장 장치일 수 있다.

[42] 이러한 디바이스의 구조 및 제작 방법은 당업계에 공지되어 있으므로, 본 명세서에서는 그에 대한 자세한 설명을 생략한다.

도면의 간단한 설명

[43] 도 1은 본 발명의 하나의 실시예에 따른 전지모듈의 모식도이다;

[44] 도 2는 도 1의 A-A부위를 나타내는 단면도이다;

[45] 도 3은 도 2의 B부위를 나타내는 확대도이다;

[46] 도 4는 도 3의 카트리지 외측 부위를 나타내는 확대도이다.

발명의 실시를 위한 형태

[47] 이하에서는, 본 발명의 실시예에 따른 도면을 참조하여 설명하지만, 이는 본 발명의 더욱 용이한 이해를 위한 것으로, 본 발명의 범주가 그것에 의해 한정되는 것은 아니다.

[48] 도 1에는 본 발명의 하나의 실시예에 따른 전지모듈의 모식도가 도시되어 있고, 도 2에는 도 1의 A-A부위를 나타내는 단면도가 도시되어 있다.

[49] 이들 도면을 참조하면, 전지모듈(100)은 전지셀들(110), 카트리지들(120), 냉각 플레이트(130), 제 1 및 2 플레이트들(142, 144)를 포함하는 구조로 구성되어 있다.

[50] 전지셀(110)들은 충방전이 가능한 둘 이상의 판상형의 파우치형 전지셀들이 적층 배열된 구조를 이루고, 카트리지(120)는 전지셀들(110)을 각각 고정하여 전지셀 적층 구조를 형성시키고 있다. 즉, 파우치형 전지셀(110)의 열융착된 외주면 밀봉부가 카트리지(120)들 사이에 개재되어 압박됨으로써 카트리지(120)에 파우치형 전지셀(110)이 고정되는 구조로 이루어져 있다.

[51] 냉각 플레이트(130)는 전지셀(110) 사이에 개재되어 전지셀(110)에서 발생하는 열이 전달되는 열 전도부(132), 및 카트리지(120) 외측으로 돌출되어 있고 열

전도부(132)의 열을 외부로 방출하여 냉각을 수행하는 방열부(134)를 포함하는 구조로 이루어져 있다. 이러한 냉각 플레이트(130)는 열전도성이 높고 경량인 알루미늄 시트로 제조된다.

- [52] 제 1 플레이트(142) 및 제 2 플레이트(144)는 최외측 전지셀에 장착되어 전지셀 적층 구조를 고정하고 있다. 구체적으로, 제 1 플레이트(142), 제 2 플레이트(144), 및 카트리지들(120)에는 체결구가 형성되어 있고, 체결구를 관통하는 고정 나사 등의 체결부재(150)를 사용하여 제 1 플레이트(142) 및 제 2 플레이트(144) 사이에 전지셀 적층 구조를 고정하는 구조로 이루어져 있다.
- [53] 전지셀(110)은 외주면의 일측에 양극 및 음극 단자가 돌출되어 있는 구조, 또는 외주면의 일측에 양극 단자가 돌출되어 있고 대향하는 반대측에 음극 단자가 돌출되어 있는 구조로 이루어지는 바, 냉각 플레이트(130)의 방열부(134)는 양극 및 음극 단자가 위치하지 않는 외측 방향으로 돌출된다. 즉, 양극 및 음극 단자가 형성된 외주면 일측을 기준으로 그것의 양 측면 모서리 방향에 냉각 플레이트(130)의 방열부(134)가 돌출되어 있다.
- [54] 도면에서는 방열부(134)가 양극 및 음극 단자가 형성된 외주면 일측을 기준으로 그것의 양 측면 모서리 방향으로 돌출된 구조가 도시되어 있지만, 이러한 구조에 한정되지 않으며, 경우에 따라서 양 측면 모서리 방향이 아니라 일 측면 모서리 방향에만 방열부(134)가 돌출된 구조로 형성될 수도 있고, 또한 양 측면 및/또는 일 측면 모서리 방향의 일부에 방열부(134)가 돌출된 구조 등으로도 형성될 수 있다.
- [55] 한편, 냉각 효율을 향상시키기 위하여 냉각 플레이트(130)의 방열부(134)를 통과하도록 공기를 유동시키는 냉각팬(도시하지 않음)이 전지모듈(100)의 외측에 위치하는 구조가 사용될 수도 있다.
- [56] 도 3에는 도 2의 B부위를 나타내는 확대도가 도시되어 있다.
- [57] 도 3을 참조하면, 전지셀 적층 구조를 고정하는 제 1 플레이트(142) 및 제 2 플레이트(144)는 카트리지(120) 외측으로 길게 연장된 구조로 형성되어 있고, 제 1 플레이트(142) 및 제 2 플레이트(144)의 단부는 냉각 플레이트(130)의 방열부(134)를 외부로부터 보호하도록 방열부(134)를 감싸는 구조로 각각 하부 및 상부 방향으로 절곡되어 있다.
- [58] 또한, 전지셀(110)의 외주면 밀봉부가 카트리지(120)에 의해 고정되면서 냉각 플레이트(130)와 접촉되지 않도록 분리시키는 구조를 사용함으로써, 전지셀(110) 외주면 밀봉부에 대한 추가적인 절연 구조의 형성이 필요하지 않다.
- [59] 도 4에는 도 3의 카트리지 외측 부위를 나타내는 확대도가 도시되어 있다.
- [60] 도 4를 참조하면, 냉각 플레이트(130)는 카트리지(120)와 함께 인서트 사출 성형에 의하여 일체로 제조되어 전지셀들(110) 사이에 개재된다. 이러한 구조에 의해, 카트리지(120)는 비틀림 등에 대한 강성을 보완할 수 있을 뿐만 아니라, 전지셀(110)들을 안정적으로 고정시킬 수 있는 효과를 가진다.
- [61] 도 4를 참조하면, 냉각 플레이트(130)는 카트리지(120)와 일체로 결합되어

전지셀들(110) 사이에 개재된다. 이러한 구조에 의해, 카트리지(120)는 비틀림 등에 대한 강성을 보완할 수 있고, 같은 강성을 가지는 종래의 전지모듈과 비교하여 더욱 콤팩트한 사이즈의 구성이 가능하며, 전지셀(110)들을 안정적으로 고정시킬 수 있는 효과를 가진다.

[62] 냉각 플레이트(130)와 카트리지(120)의 결합은, 예를 들어 인서트 사출 성형으로 형성될 수 있지만, 이에 한정되지 않고 조립, 용착 등 다양한 방법이 사용될 수 있다.

[63] 또한, 냉각 플레이트(130)의 방열부(134)는 외부 공기와 접촉되는 면적이 증가하도록 반복적으로 절곡되어 있다. 방열부(134)의 이러한 절곡 구조는 외부 공기와 접촉되는 면적을 증가시켜 방열 효과가 향상시킬 수 있다.

[64]

[65] 본 발명이 속하는 분야에서 통상의 지식을 가진 자라면 상기 내용을 바탕으로 본 발명의 범주내에서 다양한 응용 및 변형을 가하는 것이 가능할 것이다.

산업상 이용가능성

[66] 이상에서 설명한 바와 같이, 본 발명에 따른 전지모듈은 전지셀의 열을 전달받아서 냉각을 수행하는 과정이 방열부를 포함하는 냉각 플레이트에 의하여 일련의 과정으로 수행되고, 이러한 냉각 플레이트는 간단한 구조로서 용이하게 제조될 수 있으므로, 많은 부재들을 사용하지 않고도 높은 냉각 효율성을 발휘할 수 있다.

[67] 또한, 방열부의 반복적으로 절곡된 구조에 의하여 외부 공기와 접촉 면적을 최대화 함으로써 냉각 효율을 상승시키고, 카트리지와 냉각 플레이트를 일체형으로 사출 성형함으로써 전지셀이 카트리지에 고정되어 적층된 전지셀 적층 구조의 구조적 안정성을 향상시키는 효과가 있다.

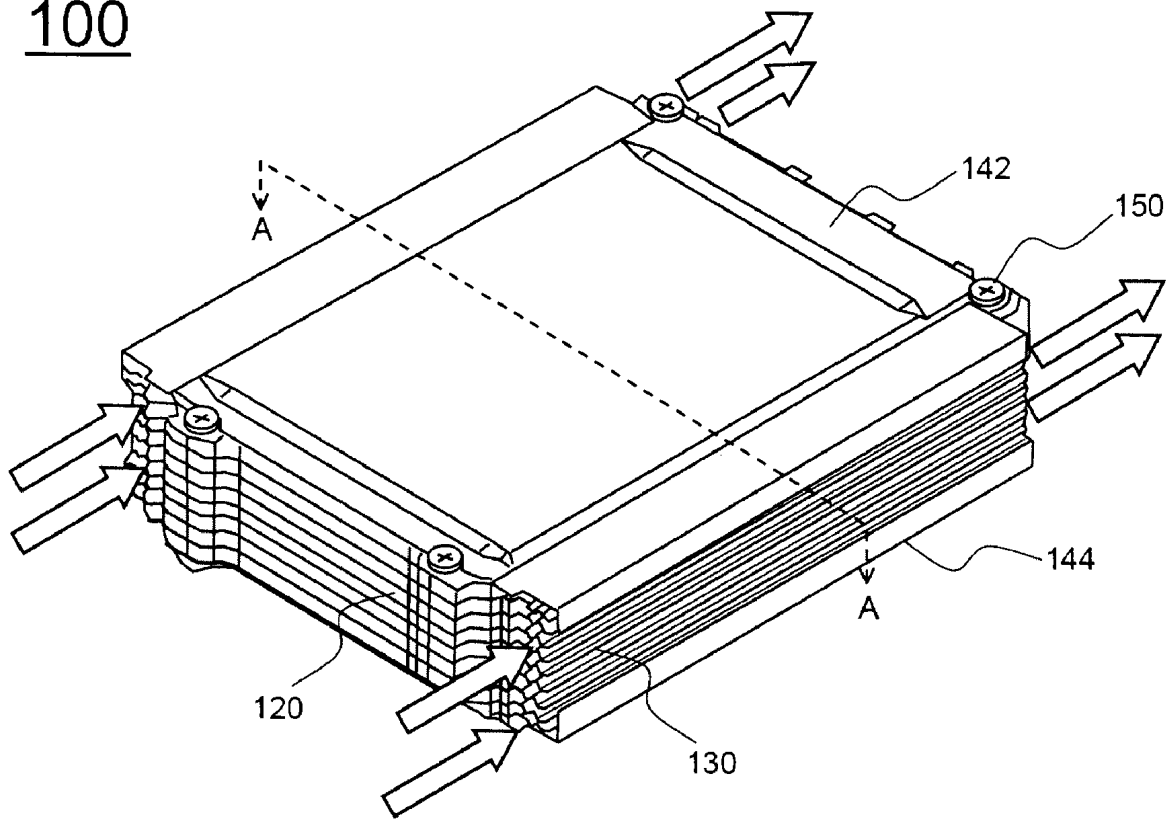
청구범위

- [청구항 1] 적층 배열되어 있고 충방전이 가능한 둘 이상의 전지셀들; 및 상기 전지셀들을 각각 고정하여 전지셀 적층 구조를 형성하는 카트리지들;
을 포함하고 있고,
상기 카트리지에는 일측 단부인 열 전도부가 상기 전지셀들 사이에 개재되고 타측 단부인 방열부가 카트리지 외측으로 돌출되는 냉각 플레이트가 장착되어 있는 것을 특징으로 하는 전지모듈.
- [청구항 2] 제 1 항에 있어서, 상기 전지셀은 판상형 전지셀이고, 일면 또는 양면이 인접한 전지셀에 대면하도록 적층 배열되어 있는 것을 특징으로 하는 전지모듈.
- [청구항 3] 제 2 항에 있어서, 상기 판상형 전지셀은 수지층과 금속층을 포함하는 라미네이트 시트의 셀 케이스에 전극조립체를 내장한 상태에서 셀 케이스의 외주면을 밀봉한 구조의 파우치형 전지셀인 것을 특징으로 하는 전지모듈.
- [청구항 4] 제 3 항에 있어서, 상기 파우치형 전지셀의 외주면 밀봉부가 카트리지들 사이에 고정되어 있는 것을 특징으로 하는 전지모듈.
- [청구항 5] 제 1 항에 있어서, 상기 냉각 플레이트는 금속 소재의 시트인 것을 특징으로 하는 전지모듈.
- [청구항 6] 제 5 항에 있어서, 상기 금속 소재는 알루미늄 또는 알루미늄 합금인 것을 특징으로 하는 전지모듈
- [청구항 7] 제 1 항에 있어서, 상기 냉각 플레이트의 방열부는 외부 공기와 접촉되는 면적이 증가하도록 반복적으로 절곡되어 있는 형상을 가진 것을 특징으로 하는 전지모듈.
- [청구항 8] 제 1 항에 있어서, 상기 전지셀들의 적층 구조에서 최외측 전지셀들에 장착되어 전지셀 적층 구조를 고정하는 제 1 플레이트 및 제 2 플레이트를 더 포함하며, 상기 제 1 플레이트 및 제 2 플레이트는 냉각 플레이트의 방열부를 감싸도록 절곡되어 있는 것을 특징으로 하는 전지모듈.
- [청구항 9] 제 1 항에 있어서, 상기 전지셀은 외주면의 일측에 양극 및 음극 단자가 돌출되어 있거나, 또는 외주면의 일측에 양극 단자가 돌출되어 있고 대향하는 반대측에 음극 단자가 돌출되어 있는 것을 특징으로 하는 전지모듈.
- [청구항 10] 제 9 항에 있어서, 상기 냉각 플레이트의 방열부는 양극 및 음극 단자가 위치하지 않는 방향으로 돌출되어 있는 것을 특징으로 하는 전지모듈.

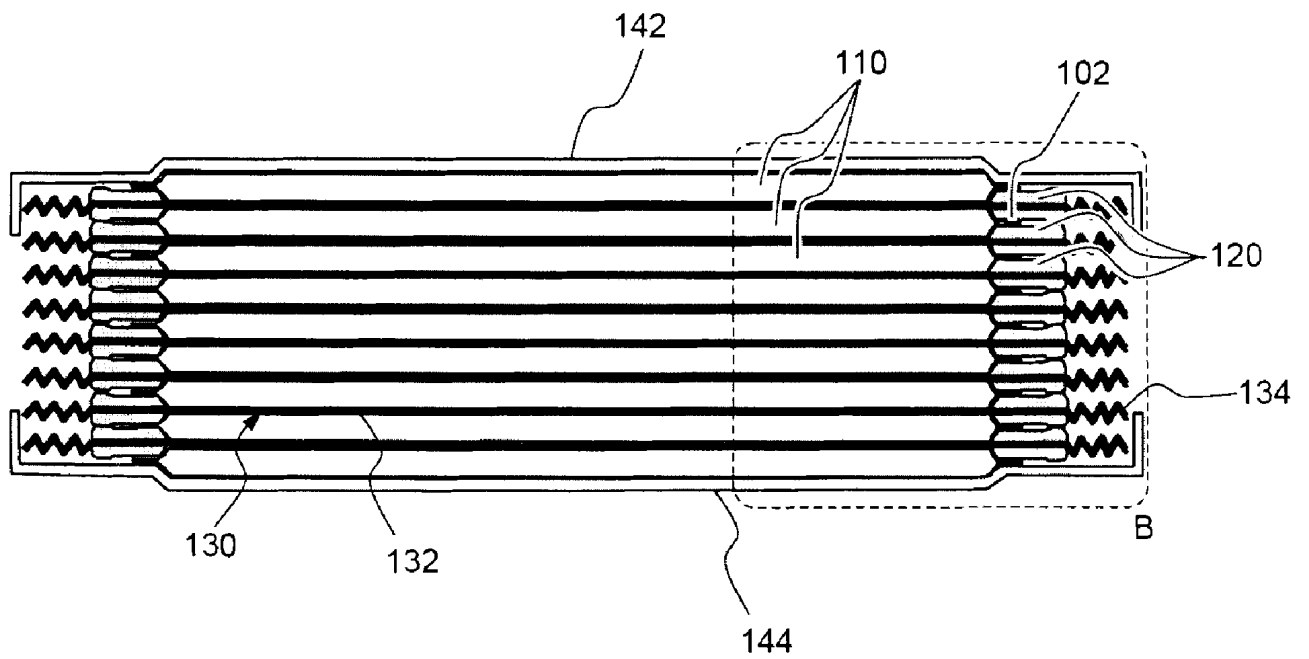
- [청구항 11] 제 1 항에 있어서, 상기 냉각 플레이트의 방열부를 통과하도록 냉매를 유동시키는 냉각팬을 추가로 포함하는 것을 특징으로 하는 전지모듈.
- [청구항 12] 제 11 항에 있어서, 상기 냉매는 공기인 것을 특징으로 하는 전지모듈.
- [청구항 13] 제 1 항에 있어서, 상기 냉각 플레이트의 열 전도부의 외주면은 상기 카트리지와 용착, 조립, 또는 인서트 사출 성형에 의하여 일체로 결합되는 것을 특징으로 하는 전지모듈.
- [청구항 14] 제 1 항에 있어서, 상기 전지셀은 리튬 이차전지인 것을 특징으로 하는 전지모듈.
- [청구항 15] 제 1 항 내지 제 14 항 중 어느 하나에 따른 전지모듈을 단위모듈로 포함하는 것을 특징으로 하는 전지팩.
- [청구항 16] 제 15 항에 따른 전지팩을 포함하는 것을 특징으로 디바이스.
- [청구항 17] 제 16 항에 있어서, 상기 디바이스는 전기자동차, 하이브리드 전기자동차, 플러그-인 하이브리드 전기자동차, 또는 전력저장 장치인 것을 특징으로 하는 디바이스.

[Fig. 1]

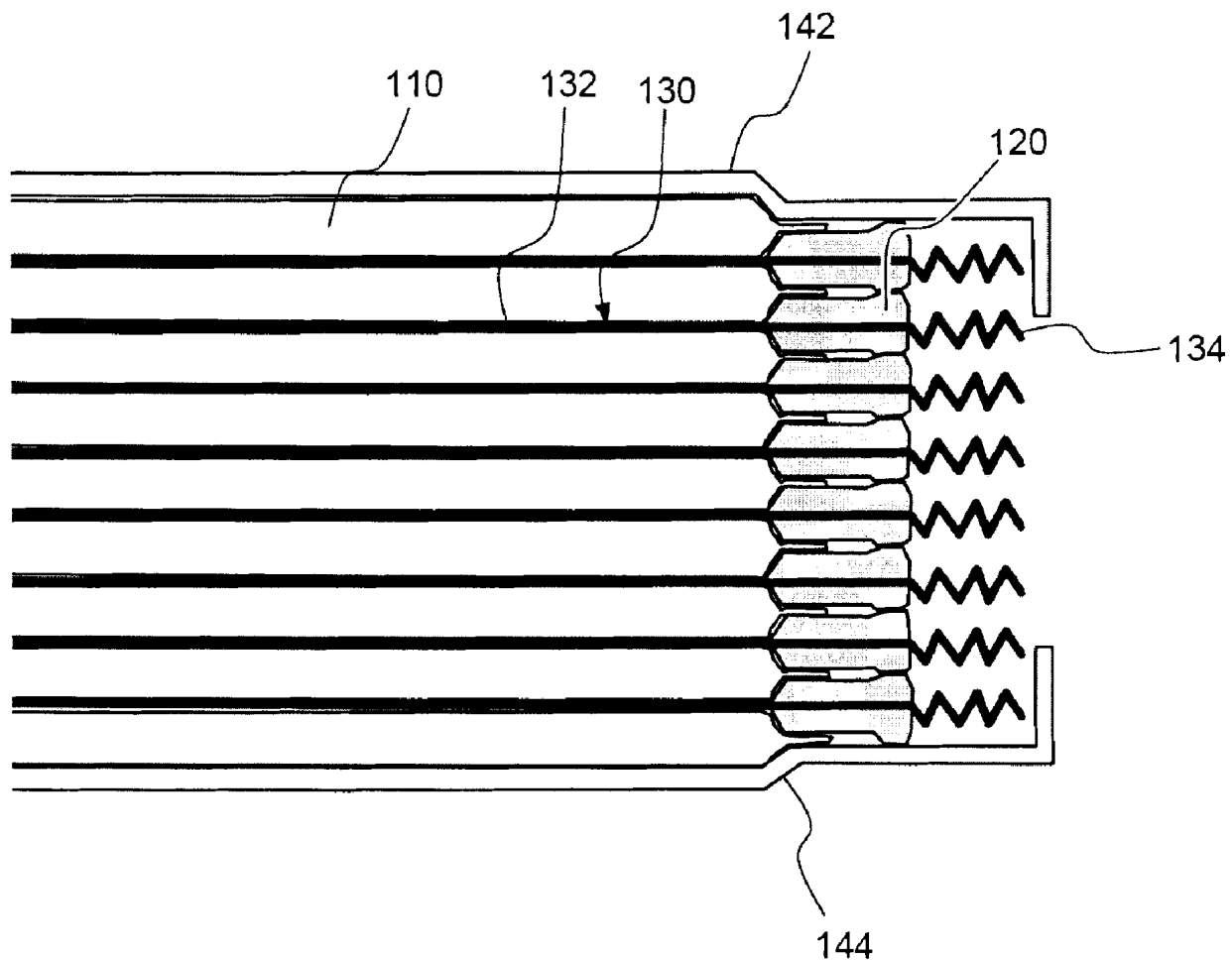
100



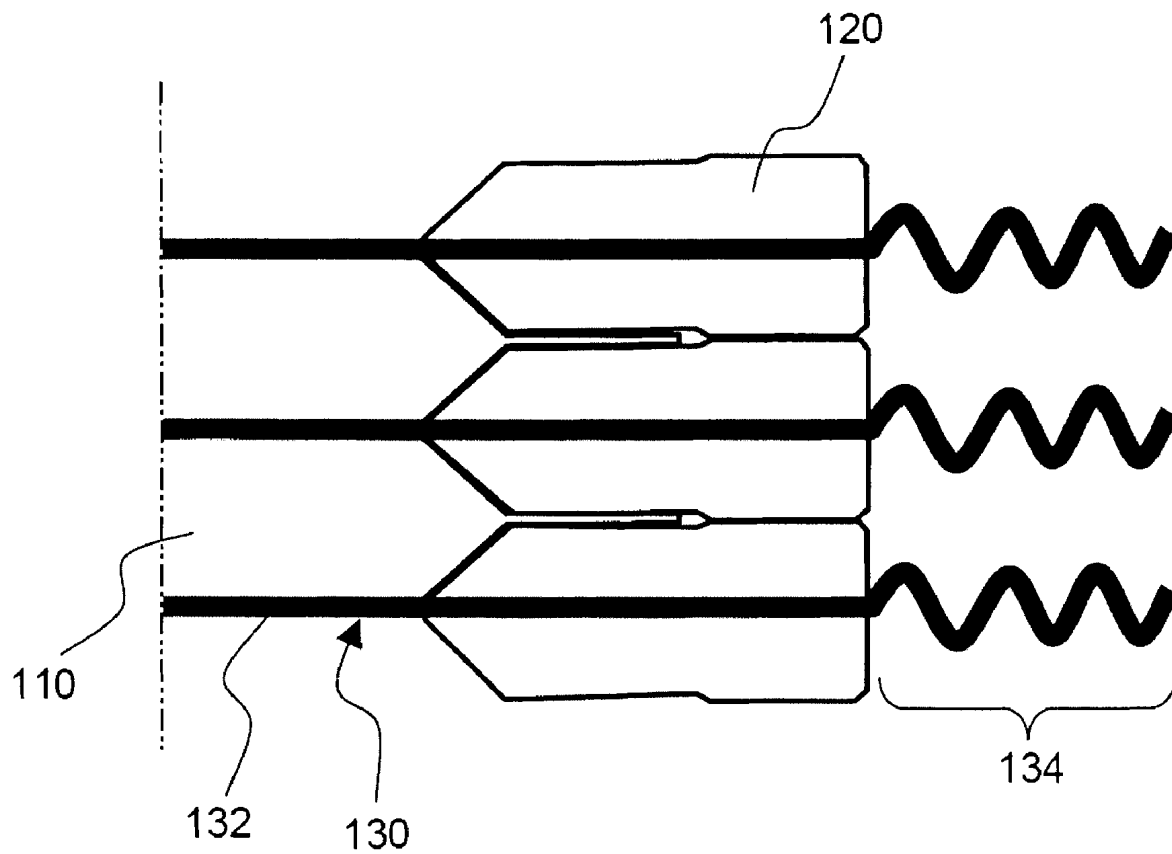
[Fig. 2]



[Fig. 3]



[Fig. 4]



A. CLASSIFICATION OF SUBJECT MATTER

H01M 10/50(2006.01)i, H01M 10/052(2010.01)i, B60L 11/18(2006.01)i, B60K 11/00(2006.01)i

According to International Patent Classification (IPC) or to both national classification and IPC

B. FIELDS SEARCHED

Minimum documentation searched (classification system followed by classification symbols)

H01M 10/50; H01M 2/10; H01M 6/42; H01M 10/052; B60L 11/18; B60K 11/00

Documentation searched other than minimum documentation to the extent that such documents are included in the fields searched

Korean Utility models and applications for Utility models: IPC as above

Japanese Utility models and applications for Utility models: IPC as above

Electronic data base consulted during the international search (name of data base and, where practicable, search terms used)

eKOMPASS (KIPO internal) & Keywords: battery cell, cartridge, heat conducting unit, heat radiation unit, cooling plate, lamination, battery pack, device

C. DOCUMENTS CONSIDERED TO BE RELEVANT

Category*	Citation of document, with indication, where appropriate, of the relevant passages	Relevant to claim No.
X	KR 10-2011-0063007 A (LG CHEM. LTD.) 10 June 2011 See pages 5 - 9, claims 1 - 4, 6, 7, 19 and 20 and figures 1, 3 - 6.	1-10,13-17
Y		11,12
Y	KR 10-2006-0102855 A (SAMSUNG SDI CO., LTD.) 28 September 2006 See page 5, claims 1, 3 and figures 1, 2.	11,12
A		1-10,13-17
A	KR 10-1095346 B1 (LG CHEM. LTD.) 12 December 2011 See abstract, pages 7, 8, claims 1, 4 and 11 and figures 7, 8.	1-17
A	US 2011-0189523 A1 (EOM, Kiyool) 04 August 2011 See paragraphs [0041] - [0043], [0045], [0050] and [0051], claim 1 and figures 1, 3.	1-17
A	US 7968223 B2 (LEE, Gun-Goo et al.) 28 June 2011 See column 3, lines 22 - 63, column 5, lines 31 - 48, claims 1, 4 and figures 2, 4.	1-17

 Further documents are listed in the continuation of Box C. See patent family annex.

* Special categories of cited documents:

"A" document defining the general state of the art which is not considered to be of particular relevance

"E" earlier application or patent but published on or after the international filing date

"L" document which may throw doubts on priority claim(s) or which is cited to establish the publication date of another citation or other special reason (as specified)

"O" document referring to an oral disclosure, use, exhibition or other means

"P" document published prior to the international filing date but later than the priority date claimed

"T" later document published after the international filing date or priority date and not in conflict with the application but cited to understand the principle or theory underlying the invention

"X" document of particular relevance; the claimed invention cannot be considered novel or cannot be considered to involve an inventive step when the document is taken alone

"Y" document of particular relevance; the claimed invention cannot be considered to involve an inventive step when the document is combined with one or more other such documents, such combination being obvious to a person skilled in the art

"&" document member of the same patent family

Date of the actual completion of the international search

23 OCTOBER 2013 (23.10.2013)

Date of mailing of the international search report

24 OCTOBER 2013 (24.10.2013)

Name and mailing address of the ISA/KR

Korean Intellectual Property Office
Government Complex-Daejeon, 189 Seonsa-ro, Daejeon 302-701,
Republic of Korea

Facsimile No. 82-42-472-7140

Authorized officer

Telephone No.

Patent document cited in search report	Publication date	Patent family member	Publication date
KR 10-2011-0063007 A	10/06/2011	CN 102648549 A	22/08/2012
		EP 2509150 A2	10/10/2012
		JP 2013-513202 A	18/04/2013
		US 2012-0177965 A1	12/07/2012
		US 8435666 B2	07/05/2013
		WO 2011-068320 A2	09/06/2011
		WO 2011-068320 A3	03/11/2011
KR 10-2006-0102855 A	28/09/2006	CN 100495808 C	03/06/2009
		CN 1848518 A	18/10/2006
		JP 2006-278327 A	12/10/2006
		KR 10-0648698 B1	23/11/2006
		US 2006-0216582 A1	28/09/2006
		US 7968223 B2	28/06/2011
KR 10-1095346 B1	16/12/2011	CN 102246331 A	16/11/2011
		EP 2366200 A1	21/09/2011
		JP 2012-511802 A	24/05/2012
		US 2011-0223457 A1	15/09/2011
		WO 2010-067943 A1	17/06/2010
US 2011-0189523 A1	04/08/2011	KR 10-1093959 B1	15/12/2011
		KR 10-2011-0090468 A	10/08/2011
		US 8377582 B2	19/02/2013
US 7968223 B2	28/06/2011	CN 100495808 C	03/06/2009
		CN 1848518 A	18/10/2006
		JP 2006-278327 A	12/10/2006
		KR 10-0648698 B1	23/11/2006
		KR 10-2006-0102855 A	28/09/2006
		US 2006-0216582 A1	28/09/2006

A. 발명이 속하는 기술분류(국제특허분류(IPC))

H01M 10/50(2006.01)i, H01M 10/052(2010.01)i, B60L 11/18(2006.01)i, B60K 11/00(2006.01)i

B. 조사된 분야

조사된 최소문헌(국제특허분류를 기재)

H01M 10/50; H01M 2/10; H01M 6/42; H01M 10/052; B60L 11/18; B60K 11/00

조사된 기술분야에 속하는 최소문헌 이외의 문헌

한국등록실용신안공보 및 한국공개실용신안공보: 조사된 최소문헌란에 기재된 IPC
일본등록실용신안공보 및 일본공개실용신안공보: 조사된 최소문헌란에 기재된 IPC

국제조사에 이용된 전산 데이터베이스(데이터베이스의 명칭 및 검색어(해당하는 경우))

eKOMPASS(특허청 내부 검색시스템) & 키워드: 전지셀, 카트리지, 열 전도부, 방열부, 냉각 플레이트, 적층, 전지팩, 디바이스

C. 관련 문헌

카테고리*	인용문헌명 및 관련 구절(해당하는 경우)의 기재	관련 청구항
X	KR 10-2011-0063007 A (주식회사 엘지화학) 2011.06.10 페이지 5 - 9, 청구항 1 - 4, 6, 7, 19, 20 및 도면 1, 3 - 6 참조.	1-10, 13-17
Y		11, 12
Y	KR 10-2006-0102855 A (삼성에스디아이 주식회사) 2006.09.28 페이지 5, 청구항 1, 3 및 도면 1, 2 참조.	11, 12
A		1-10, 13-17
A	KR 10-1095346 B1 (주식회사 엘지화학) 2011.12.12 요약, 페이지 7, 8, 청구항 1, 4, 11 및 도면 7, 8 참조.	1-17
A	US 2011-0189523 A1 (EOM, KIYEOL) 2011.08.04 단락 [0041] - [0043], [0045], [0050], [0051], 청구항 1 및 도면 1, 3 참조.	1-17
A	US 7968223 B2 (LEE, GUN-GOO 외 1인) 2011.06.28 컬럼 3, 라인 22 - 63, 컬럼 5, 라인 31 - 48, 청구항 1, 4 및 도면 2, 4 참조.	1-17

추가 문헌이 C(계속)에 기재되어 있습니다.

대응특허에 관한 별지를 참조하십시오.

* 인용된 문헌의 특별 카테고리:

“A” 특별히 관련이 없는 것으로 보이는 일반적인 기술수준을 정의한 문헌

“T” 국제출원일 또는 우선일 후에 공개된 문헌으로, 출원과 상충하지 않으며 발명의 기초가 되는 원리나 이론을 이해하기 위해 인용된 문헌

“E” 국제출원일보다 빠른 출원일 또는 우선일을 가지나 국제출원일 이후에 공개된 선출원 또는 특허 문헌

“X” 특별한 관련이 있는 문헌. 해당 문헌 하나만으로 청구된 발명의 신규성 또는 진보성이 없는 것으로 본다.

“L” 우선권 주장에 의문을 제기하는 문헌 또는 다른 인용문헌의 공개일 또는 다른 특별한 이유(이유를 명시)를 밝히기 위하여 인용된 문헌

“Y” 특별한 관련이 있는 문헌. 해당 문헌이 하나 이상의 다른 문헌과 조합하는 경우로 그 조합이 당업자에게 자명한 경우 청구된 발명은 진보성이 없는 것으로 본다.

“O” 구두 개시, 사용, 전시 또는 기타 수단을 언급하고 있는 문헌

“&” 동일한 대응특허문헌에 속하는 문헌


국제조사의 실제 완료일

2013년 10월 23일 (23.10.2013)

국제조사보고서 발송일

2013년 10월 24일 (24.10.2013)

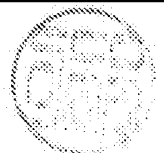
ISA/KR의 명칭 및 우편주소

 대한민국 특허청
(302-701) 대전광역시 서구 청사로 189,
4동 (둔산동, 정부대전청사)
팩스 번호 +82-42-472-7140

심사관

이동욱

전화번호 +82-42-481-8163



국제조사보고서에서 인용된 특허문헌	공개일	대응특허문헌	공개일
KR 10-2011-0063007 A	2011/06/10	CN 102648549 A EP 2509150 A2 JP 2013-513202 A US 2012-0177965 A1 US 8435666 B2 WO 2011-068320 A2 WO 2011-068320 A3	2012/08/22 2012/10/10 2013/04/18 2012/07/12 2013/05/07 2011/06/09 2011/11/03
KR 10-2006-0102855 A	2006/09/28	CN 100495808 C CN 1848518 A JP 2006-278327 A KR 10-0648698 B1 US 2006-0216582 A1 US 7968223 B2	2009/06/03 2006/10/18 2006/10/12 2006/11/23 2006/09/28 2011/06/28
KR 10-1095346 B1	2011/12/16	CN 102246331 A EP 2366200 A1 JP 2012-511802 A US 2011-0223457 A1 WO 2010-067943 A1	2011/11/16 2011/09/21 2012/05/24 2011/09/15 2010/06/17
US 2011-0189523 A1	2011/08/04	KR 10-1093959 B1 KR 10-2011-0090468 A US 8377582 B2	2011/12/15 2011/08/10 2013/02/19
US 7968223 B2	2011/06/28	CN 100495808 C CN 1848518 A JP 2006-278327 A KR 10-0648698 B1 KR 10-2006-0102855 A US 2006-0216582 A1	2009/06/03 2006/10/18 2006/10/12 2006/11/23 2006/09/28 2006/09/28