



(12)实用新型专利

(10)授权公告号 CN 211466763 U

(45)授权公告日 2020.09.11

(21)申请号 201922220182.4

(22)申请日 2019.12.12

(73)专利权人 客来福家居股份有限公司

地址 230011 安徽省合肥市城东街道红旗
产业园C-04地块

(72)发明人 尹其宏

(74)专利代理机构 合肥市科融知识产权代理事
务所(普通合伙) 34126

代理人 赵荣

(51) Int. Cl.

B27M 1/04(2006.01)

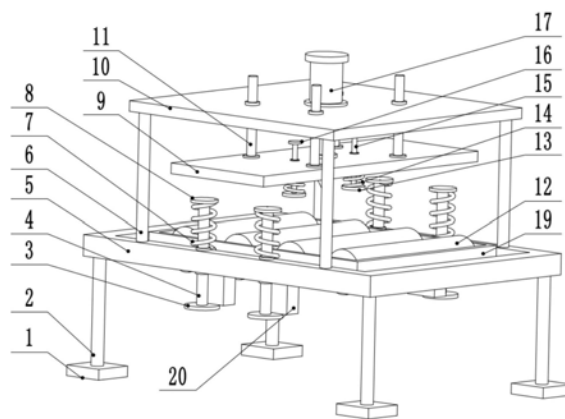
权利要求书1页 说明书3页 附图3页

(54)实用新型名称

一种木板冲孔机

(57)摘要

本实用新型涉及冲孔机械技术领域,公开了一种木板冲孔机,包括工作台,工作台的上表面设有支撑柱,支撑柱的上端设有顶板,顶板的中部设有气缸,气缸的下端连接压板,压板的下表面中部设有冲头,所述工作台的前后两侧滑动连接第一导向杆,第一导向杆的上端设有第一限位块,第一限位块与工作台的上表面之间设有第一弹簧,所述第一导向杆的下端设有托板,托板的靠近装置中心一侧设有垫块,垫块的上部设有固定框,固定框的中部转动连接支撑辊。本实用新型适用于一种木板冲孔机,通过设置可以上下移动的固定框,使得木板在冲孔加工时,支撑辊与木板脱离,使得木板底部直接与工作台接触,保证了整个木板加工过程中的稳定性,提高了加工的精度。



1. 一种木板冲孔机,包括工作台(5),工作台(5)的上表面设有支撑柱(6),支撑柱(6)的上端设有顶板(10),顶板(10)的中部设有气缸(17),气缸(17)的下端连接压板(9),压板(9)的下表面中部设有冲头(18),其特征在于,所述工作台(5)的前后两侧滑动连接第一导向杆(4),第一导向杆(4)的上端设有第一限位块(8),第一限位块(8)与工作台(5)的上表面之间设有第一弹簧(7),所述第一导向杆(4)的下端设有托板(3),托板(3)的靠近装置中心一侧设有垫块(20),垫块(20)的上部设有固定框(19),固定框(19)的中部转动连接支撑辊(12)。

2. 根据权利要求1所述的一种木板冲孔机,其特征在于,所述工作台(5)中部为中空结构。

3. 根据权利要求1所述的一种木板冲孔机,其特征在于,所述工作台(5)的下表面设有立柱(2),立柱(2)的底部设有底板(1)。

4. 根据权利要求1所述的一种木板冲孔机,其特征在于,所述压板(9)的左右两侧设有第三导向杆(11),第三导向杆(11)的中部滑动连接顶板(10)。

5. 根据权利要求1所述的一种木板冲孔机,其特征在于,所述压板(9)的前后两侧滑动连接第二导向杆(15),第二导向杆(15)的下端设有压盘(13)。

6. 根据权利要求5所述的一种木板冲孔机,其特征在于,所述压盘(13)与压板(9)之间设有第二弹簧(14)。

7. 根据权利要求6所述的一种木板冲孔机,其特征在于,所述第二弹簧(14)套设于第二导向杆(15)外部。

8. 根据权利要求5或6所述的一种木板冲孔机,其特征在于,所述第二导向杆(15)的上端设有第二限位块(16)。

9. 根据权利要求1所述的一种木板冲孔机,其特征在于,所述支撑辊(12)的外部设有防滑橡胶。

一种木板冲孔机

技术领域

[0001] 本实用新型涉及冲孔机械技术领域,具体是一种木板冲孔机。

背景技术

[0002] 冲孔机是将原材料安装好后,在动力机构的驱动下,冲孔模具作用在材料上,完成冲孔的一种机械设备。冲孔机可以进行薄片加工,冲压,模压,压纹等强迫金属进入模具的作业。木板加工通常加工精度要求较低,此时就可以使用简单的冲孔机进行加工,提高加工的效率。

[0003] 中国专利(公告号:CN207189891U)公开了一种木板冲孔机,包括用于支撑木板的滑台和位于所述滑台上方的冲孔装置;所述冲孔装置包括机架、竖直方向设置的冲针、固定于所述机架且滑动外套于所述冲针的导向套、用于推动冲针沿竖直方向往复移动的凸轮以及用于驱动凸轮转动的驱动电机;所述导向套内圆形成有绕其轴线延伸的螺旋槽,所述冲针外沿径向固定有与所述螺旋槽滑动配合的驱动销;所述冲针外圆形成有限位环且限位环与导向套顶端之间弹顶有第一回位弹簧;所述冲针通过第二回位弹簧弹性连接有用于在冲孔时压紧木板的压料板;该装置能够实现木板的自动化冲孔,从而减小作业人员劳动强度,提高木板生产效率,但是该装置在冲孔的过程中,木板始终处于送料辊上部,导致木板的底部不够稳定,因此需要对该装置进行改进。

实用新型内容

[0004] 本实用新型提供一种木板冲孔机,解决了上述背景技术中提出的问题。

[0005] 为实现上述目的,本实用新型提供如下技术方案:

[0006] 一种木板冲孔机,包括工作台,工作台的上表面设有支撑柱,支撑柱的上端设有顶板,顶板的中部设有气缸,气缸的下端连接压板,压板的下表面中部设有冲头,所述工作台的前后两侧滑动连接第一导向杆,第一导向杆的上端设有第一限位块,第一限位块与工作台的上表面之间设有第一弹簧,所述第一导向杆的下端设有托板,托板的靠近装置中心一侧设有垫块,垫块的上部设有固定框,固定框的中部转动连接支撑辊。

[0007] 作为本实用新型的一种优选技术方案,所述工作台中部为中空结构。

[0008] 作为本实用新型的一种优选技术方案,所述工作台的下表面设有立柱,立柱的底部设有底板。

[0009] 作为本实用新型的一种优选技术方案,所述压板的左右两侧设有第三导向杆,第三导向杆的中部滑动连接顶板。

[0010] 作为本实用新型的一种优选技术方案,所述压板的前后两侧滑动连接第二导向杆,第二导向杆的下端设有压盘。

[0011] 作为本实用新型的一种优选技术方案,所述压盘与压板之间设有第二弹簧。

[0012] 作为本实用新型的一种优选技术方案,所述第二弹簧套设于第二导向杆外部。

[0013] 作为本实用新型的一种优选技术方案,所述第二导向杆的上端设有第二限位块。

[0014] 作为本实用新型的一种优选技术方案,所述支撑辊的外部设有防滑橡胶。

[0015] 本实用新型具有以下有益之处:

[0016] 本实用新型适用于一种木板冲孔机,通过设置可以上下移动的固定框,使得木板在冲孔加工时,支撑辊与木板脱离,使得木板底部直接与工作台接触,保证了整个木板加工过程中的稳定性,提高了加工的精度。

附图说明

[0017] 为了更清楚地说明本实用新型实施例或现有技术中的技术方案,下面将对实施例或现有技术描述中所需要使用的附图作简单地介绍,显而易见地,下面描述中的附图仅是本实用新型的一些实施例,对于本领域普通技术人员来讲,在不付出创造性劳动的前提下,还可以根据这些附图获得其他的附图。

[0018] 图1为一种木板冲孔机的立体示意图。

[0019] 图2为一种木板冲孔机的右视图。

[0020] 图3为一种木板冲孔机中固定框与支撑辊连接的立体示意图。

[0021] 图中:1、底板;2、立柱;3、托板;4、第一导向杆;5、工作台;6、支撑柱;7、第一弹簧;8、第一限位块;9、压板;10、顶板;11、第三导向杆;12、支撑辊;13、压盘;14、第二弹簧;15、第二导向杆;16、第二限位块;17、气缸;18、冲头;19、固定框;20、垫块。

具体实施方式

[0022] 下面将结合本实用新型实施例中的附图,对本实用新型实施例中的技术方案进行清楚、完整地描述,显然,所描述的实施例仅仅是本实用新型一部分实施例,而不是全部的实施例。基于本实用新型中的实施例,本领域普通技术人员在没有做出创造性劳动前提下所获得的所有其他实施例,都属于本实用新型保护的范围。

[0023] 实施例一

[0024] 请参阅图1-3,一种木板冲孔机,包括工作台5,工作台5的下表面设有立柱2,立柱2的底部设有底板1,工作台5的上表面设有支撑柱6,支撑柱6的上端设有顶板10,顶板10的中部设有气缸17,气缸17的下端连接压板9,压板9的左右两侧设有第三导向杆11,第三导向杆11的中部滑动连接顶板10,压板9的下表面中部设有冲头18,压板9的前后两侧滑动连接第二导向杆15,第二导向杆15的下端设有压盘13,压盘13与压板9之间设有第二弹簧14,第二弹簧14套设于第二导向杆15外部,第二导向杆15的上端设有第二限位块16,所述工作台5的前后两侧滑动连接第一导向杆4,第一导向杆4的上端设有第一限位块8,第一限位块8与工作台5的上表面之间设有第一弹簧7,所述第一导向杆4的下端设有托板3,托板3的靠近装置中心一侧设有垫块20,垫块20的上部设有固定框19,固定框19的中部转动连接支撑辊12,工作台5中部为中空结构。

[0025] 实施例二

[0026] 本实施例的其它内容与实施例一相同,不同之处在于:所述支撑辊12的外部设有防滑橡胶。为了防止支撑辊12与木板相对滑动,在支撑辊12的外部设置防滑橡胶,一方面可以增加摩擦力,同时可以降低支撑辊12与木板之间的钢性接触,从而避免了支撑辊12划伤木板的表面。

[0027] 本实用新型在实施过程中,首先将需要打孔的木板放在工作台5上,此时在第一弹簧7的作用下,第一导向杆4向上移动,从而使得固定框19带着支撑辊12向上移动,支撑辊12将木板顶起,此时可以依靠支撑辊12左右推动木板,当木板上需要冲孔的位置正对着冲头18时,此时启动气缸17,气缸17的活塞杆伸出,从而推动压板9向下移动,此时压板9的前后两侧与第一限位块8接触,从而使得第一限位块8推动第一导向杆4向下移动,此时固定框19带动支撑辊12向下移动,支撑辊12与木板脱离,此时木板被放置在工作台5上,同时压板9上的第二导向杆15下端的压盘13与木板的上表面接触,从而使得木板被压盘13和工作台5上下固定,随着压板9的继续下降冲头18与木板接触,从而通过冲头18在木板上完成冲孔的加工,加工完毕之后,反向启动气缸17,气缸17的活塞杆收缩,此时冲头18和压盘13都远离木板,同时在第一弹簧7的作用下,固定框19带动支撑辊12再一次上升将木板顶起;本实用新型适用于一种木板冲孔机,通过设置可以上下移动的固定框19,使得木板在冲孔加工时,支撑辊12与木板脱离,使得木板底部直接与工作台5接触,保证了整个木板加工过程中的稳定性,提高了加工的精度。

[0028] 对于本领域技术人员而言,显然本实用新型不限于上述示范性实施例的细节,而且在不背离本实用新型的精神或基本特征的情况下,能够以其他的具体形式实现本实用新型。因此,无论从哪一点来看,均应将实施例看作是示范性的,而且是非限制性的,本实用新型的范围由所附权利要求而不是上述说明限定,因此旨在将落在权利要求的等同要件的含义和范围内的所有变化囊括在本实用新型内。不应将权利要求中的任何附图标记视为限制所涉及的权利要求。

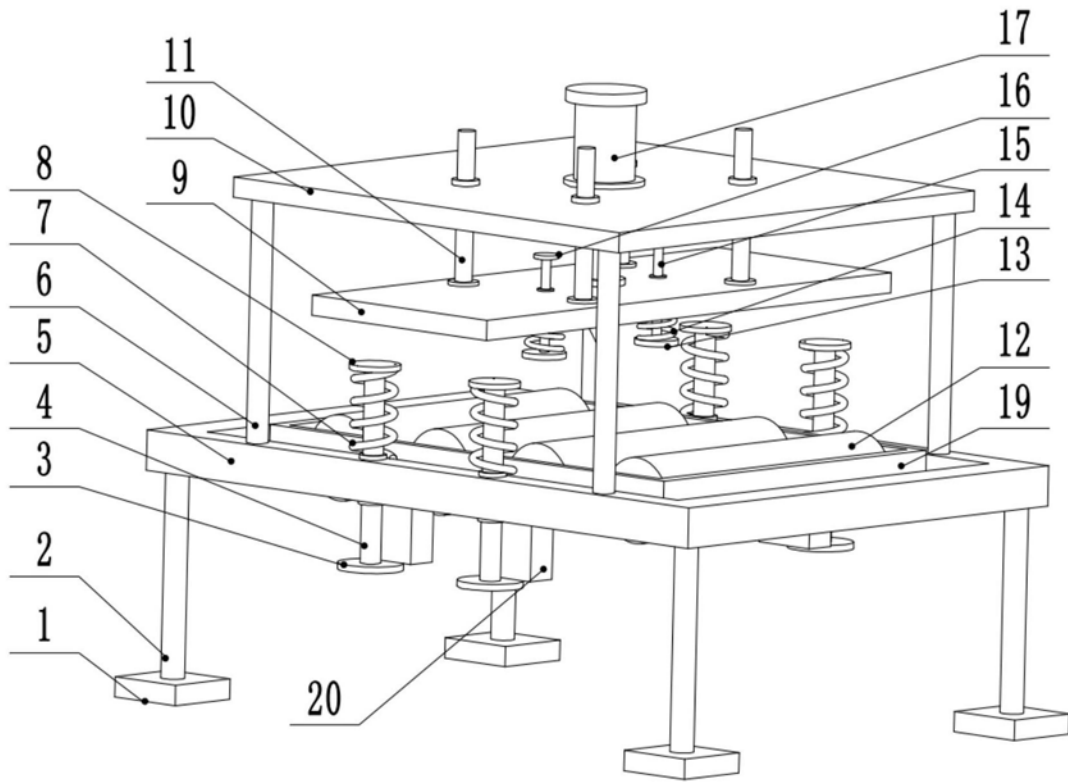


图1

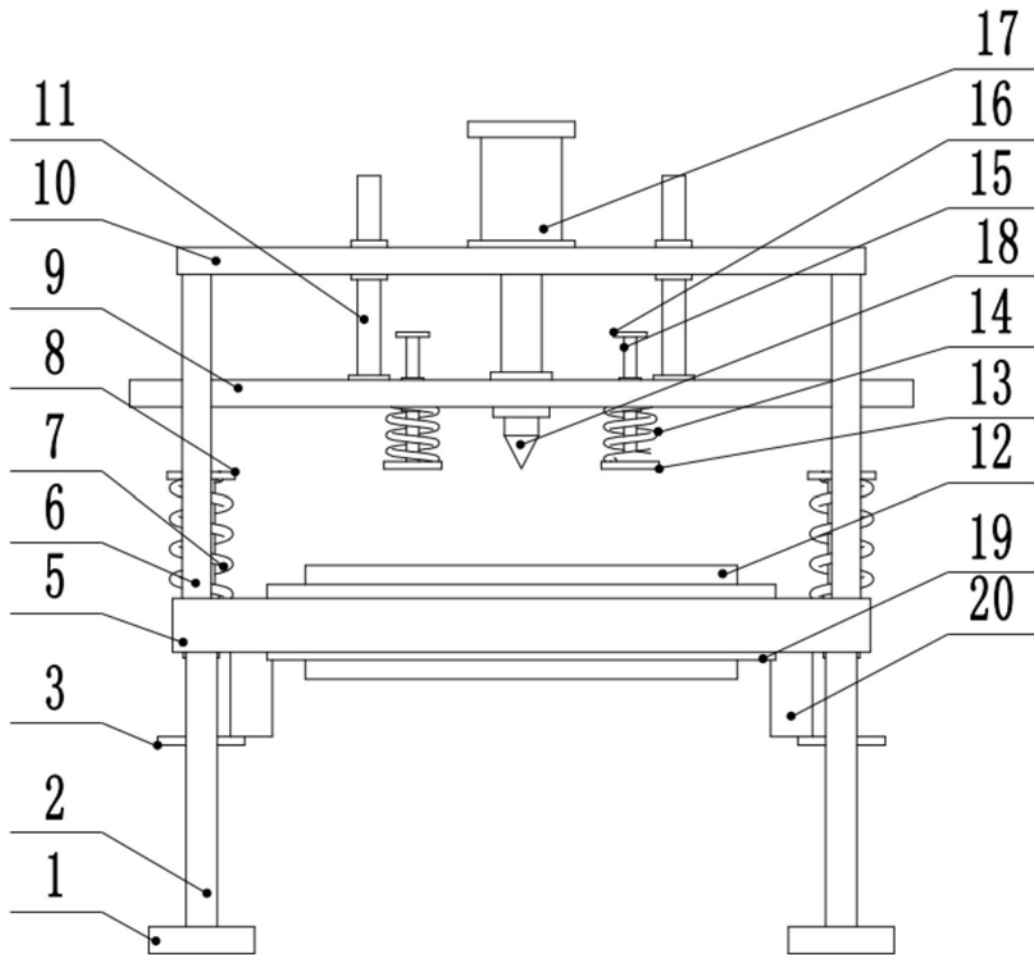


图2

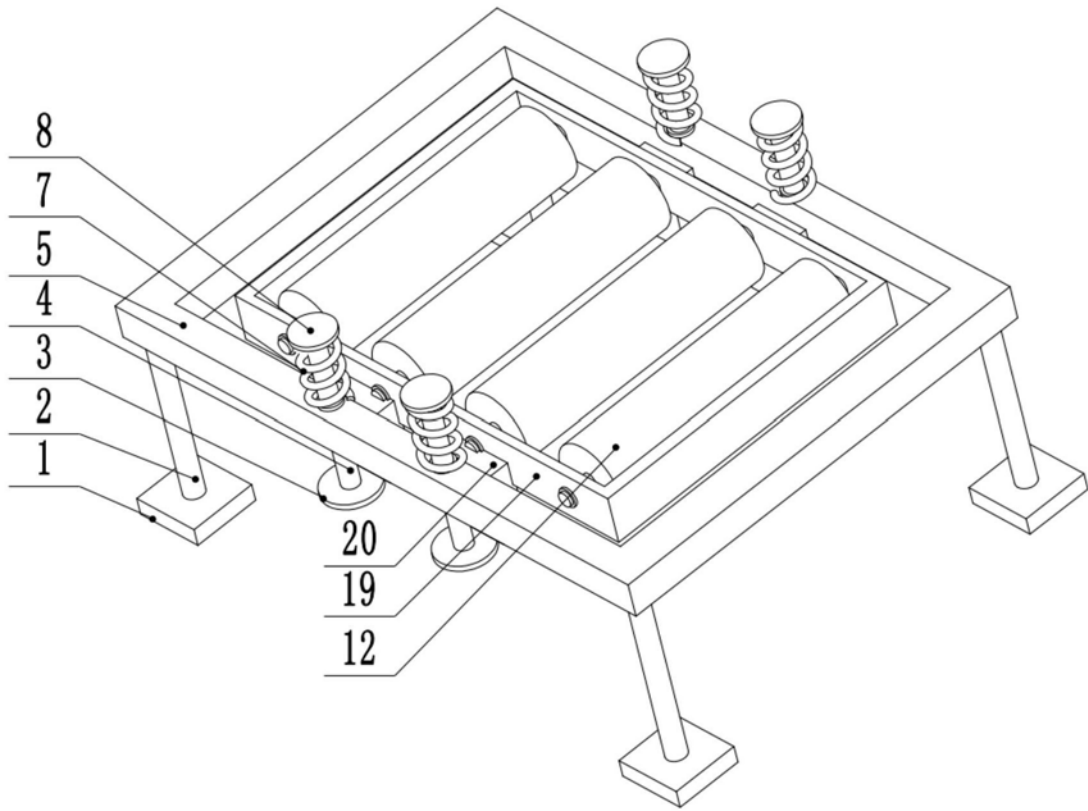


图3