



(19)中華民國智慧財產局

(12)新型說明書公告本

(11)證書號數：TW M534769 U

(45)公告日：中華民國 106 (2017) 年 01 月 01 日

(21)申請案號：105212327

(22)申請日：中華民國 105 (2016) 年 08 月 15 日

(51)Int. Cl. : **E06B3/26 (2006.01)**

(71)申請人：周明宏(中華民國) (TW)

苗栗縣竹南鎮大埔里想思林 36 號

周楓富(中華民國) (TW)

苗栗縣竹南鎮大埔里想思林 36 號

(72)新型創作人：周明宏 (TW)；周楓富 (TW)

(74)代理人：蘇良井

申請專利範圍項數：6 項 圖式數：4 共 14 頁

(54)名稱

組合式門片組之結構改良

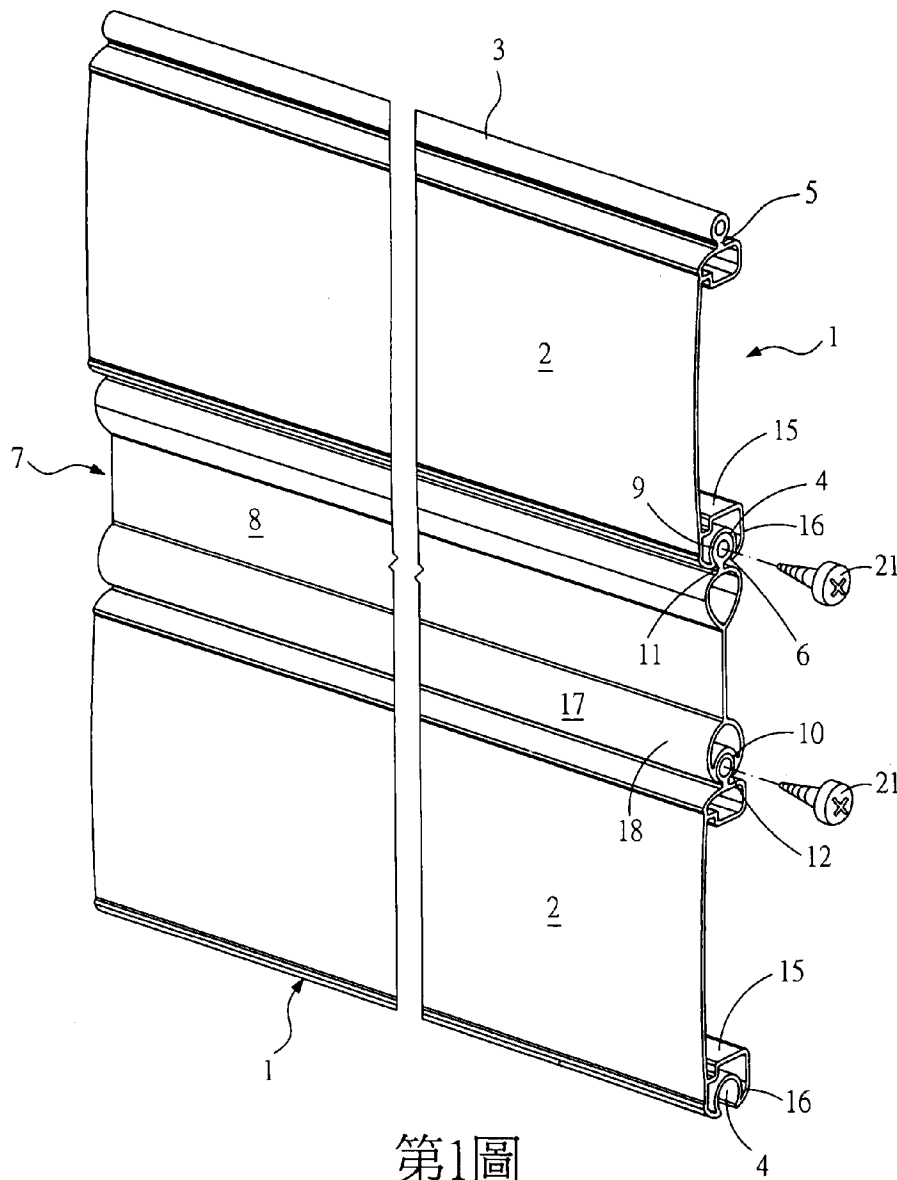
(57)摘要

本創作係一種組合式門片組之結構改良，其包括門片及連接片，門片包括門板、位於門板上邊之門片上樞軸、以及位於門板下邊之門片下軸孔，門片上樞軸包括延伸至門板上邊之門片上頸部，門片下軸孔包括開口朝下方之門片下開孔；連接片包括飾板、位於飾板上邊之連接片上樞軸、以及位於飾板下邊之連接片下軸孔，連接片上樞軸包括延伸至飾板上邊之連接片上頸部，連接片下軸孔包括開口朝下方之連接片下開孔，當連接片上樞軸樞接門片下軸孔時，連接片上樞軸與門片下軸孔緊密貼合無縫隙，且連接片上樞軸與門片下軸孔下方的門片接合處朝向下方，可防止門片接合處對外露出，避免雨水等進入門片下軸孔而造成積水、囤積灰塵、髒污的情事發生。

指定代表圖：

符號簡單說明：

- 1 . . . 門片
- 2 . . . 門板
- 3 . . . 門片上樞軸
- 4 . . . 門片下軸孔
- 5 . . . 門片上頸部
- 6 . . . 門片下開孔
- 7 . . . 連接片
- 8 . . . 飾板
- 9 . . . 連接片上樞軸
- 10 . . . 連接片下軸孔
- 11 . . . 連接片上頸部
- 12 . . . 連接片下開孔
- 15 . . . 門片下框架
- 16 . . . 門片夾持壁
- 17 . . . 連接片下框架
- 18 . . . 連接片夾持壁
- 21 . . . 固定元件



第1圖

新型摘要

公告本

※ 申請案號：105212327

※ 申請日：105. 8. 15

※ IPC 分類：E06B 3/26 (2006.01)

【新型名稱】(中文/英文)

組合式門片組之結構改良

【中文】

本創作係一種組合式門片組之結構改良，其包括門片及連接片，門片包括門板、位於門板上邊之門片上樞軸、以及位於門板下邊之門片下軸孔，門片上樞軸包括延伸至門板上邊之門片上頸部，門片下軸孔包括開口朝下方之門片下開孔；連接片包括飾板、位於飾板上邊之連接片上樞軸、以及位於飾板下邊之連接片下軸孔，連接片上樞軸包括延伸至飾板上邊之連接片上頸部，連接片下軸孔包括開口朝下方之連接片下開孔，當連接片上樞軸樞接門片下軸孔時，連接片上樞軸與門片下軸孔緊密貼合無縫隙，且連接片上樞軸與門片下軸孔下方的門片接合處朝向下方，可防止門片接合處對外露出，避免雨水等進入門片下軸孔而造成積水、囤積灰塵、髒污的情事發生。

【英文】

【代表圖】

【本案指定代表圖】：第（ 1 ）圖。

【本代表圖之符號簡單說明】：

- 1………… 門片
- 2………… 門板
- 3………… 門片上樞軸
- 4………… 門片下軸孔
- 5………… 門片上頸部
- 6………… 門片下開孔
- 7………… 連接片
- 8………… 飾板
- 9………… 連接片上樞軸
- 10 ……… 連接片下軸孔
- 11 ……… 連接片上頸部
- 12 ……… 連接片下開孔
- 15 ……… 門片下框架
- 16 ……… 門片夾持壁
- 17 ……… 連接片下框架
- 18 ……… 連接片夾持壁
- 21 ……… 固定元件

新型專利說明書

(本說明書格式、順序，請勿任意更動)

【新型名稱】(中文/英文)

組合式門片組之結構改良

【技術領域】

【0001】 本創作係關於一種門片組之結構，尤指一種組合式門片組之結構改良，可有效改善習用門片之上下彎鉤分別鉤扣扣孔後，因上下門片的扣孔對外露出，容易使雨水等進入扣孔中，造成積水、積塵、髒污之缺點，達到確保捲門運作順暢、延長捲門使用壽命之效果。

【先前技術】

【0002】 現在透天或公寓大樓的住家門戶、店面、車庫、停車場等，通常都會加裝捲門設備，透過捲門設備保護室內居家等場所之安全。

【0003】 習知之捲門係由複數門片及連接片所組成，而連接片上下側為彎鉤，上下彎鉤分別鉤扣於上下門片的扣孔中，用以連接複數門片及連接片，然而，此種組合方式具有下列所述之缺失：

【0004】 上下彎鉤分別鉤扣扣孔後，因上下門片的扣孔對外露出，容易使雨水等進入扣孔中，而造成積水、囤積灰塵、髒污，也容易使複數門片及連接片生鏽，造成捲門運作時，複數門片及連接片無法捲曲，導致故障、不易捲收等危險發生。

【0005】 因此，如何重新設計捲門之門片及連接片，使其連接處可避免積水、囤積灰塵、髒污的結構，為相關業者有待加以改善者。

【0006】 以下在實施方式中詳細敘述本創作之詳細特徵以及優點，其

內容足以使任何熟習相關技藝者瞭解本創作之技術內容並據以實施，且根據本說明書所揭露之內容、申請專利範圍及圖式，任何熟習相關技藝者可輕易地理解本創作相關之目的及優點。

【新型內容】

【0007】 本創作之目的在於：藉由門片下軸孔包括開口朝下方之門片下開孔，當連接片上樞軸樞接門片下軸孔時，連接片上樞軸與門片下軸孔緊密貼合無縫隙，且連接片上樞軸與門片下軸孔下方的門片接合處朝向下，避免門片接合處對外露出，容易使雨水等進入門片下軸孔中，造成積水、囤積灰塵、髒污之缺失，因此可防止積水而使門片及連接片生鏽，避免捲門運作時，複數門片及連接片因生鏽而無法捲曲，防止故障、不易捲收、危險發生的情事，可達到確保捲門運作順暢、延長捲門使用壽命。

【0008】 此外，藉由門片及連接片上缺口的結構設計，提供門片上樞軸形成圓形縮小或擴張的彈性緩衝效果，當門片上樞軸樞接連接片下軸孔中時，於捲曲、扭轉捲門時，門片上樞軸於連接片下軸孔中彈性的樞轉過程，提供捲門順暢運作。

【0009】 為達到上述目的，本創作係提供一種組合式門片組之結構改良，其包括門片及連接片，門片包括門板、位於門板上邊之門片上樞軸、以及位於門板下邊之門片下軸孔，門片上樞軸包括延伸至門板上邊之門片上頸部，門片下軸孔包括開口朝下方之門片下開孔；連接片包括飾板、位於飾板上邊之連接片上樞軸、以及位於飾板下邊之連接片下軸孔，連接片上樞軸包括延伸至飾板上邊之連接片上頸部，連接片下軸孔包括開口朝下方之連接片下開孔，其中連接片上頸部位於門片下開孔，連接片上樞軸樞

接門片下軸孔而緊密貼合。

【0010】 根據本創作之一實施例，門片上樞軸上形成門片上缺口，而連接片上樞軸上形成連接片上缺口。

【0011】 根據本創作之一實施例，門片下邊延伸形成門片下框架，而門片下框架下方形成門片下軸孔，以及位於門片下軸孔兩側為門片夾持壁，連接片下邊延伸形成連接片下框架，連接片下框架下方形成連接片下軸孔，以及位於連接片下軸孔兩側為連接片夾持壁。

● 【圖式簡單說明】

【0012】

第1圖：為本創作第一實施例之正面外觀示意圖。

第2圖：為本創作第一實施例之背面外觀示意圖。

第3圖：為本創作第一實施例之側視示意圖。

第4圖：為本創作第二實施例之側視示意圖。

● 【實施方式】

【0013】 以下藉由具體實施例說明本創作之實施方式，熟悉此技藝之人士可由本說明書所揭示之內容輕易地瞭解本創作之其他優點及功效。

【0014】 本說明書所附圖式所繪示之結構、比例、大小等，均僅用以配合說明書所揭示之內容，以供熟悉此技藝之人士之瞭解與閱讀，並非用以限定本創作可實施之限定條件，任何結構之修飾、比例關係之改變或大小之調整，在不影響本創作所能產生之功效及所能達成之目的下，均應仍落入本創作所揭示之技術內容所涵蓋之範圍內。

【0015】 請參閱第1圖至第3圖所示，第1圖為本創作捲門正面外觀示

意圖，第2圖為本創作捲門背面外觀示意圖，第3圖為本創作側視示意圖。係本創作組合式門片組之結構改良的第一實施例，於本實施例中，組合式門片組結構包括複數門片1及複數連接片7，該複數門片1及複數連接片7相互組裝後，在複數門片1及複數連接片7側邊鎖接固定元件21固定後，在複數門片1及複數連接片7兩側邊對應滑入兩側門框之滑槽中。

【0016】 請再參閱第1圖至第3圖所示，於本實施例中，門片1包括略呈弧形狀之門板2、位於門板2上邊之門片上樞軸3、以及位於門板2下邊之門片下軸孔4，門片上樞軸3形成圓管型式，該門片上樞軸3包括延伸至門板2上邊之門片上頸部5，藉由門片上頸部5連接門片上樞軸3與門板2上邊，另外，門片下軸孔4包括開口朝下方之門片下開孔6，在此，門片1下邊延伸形成門片下框架15，該門片下框架15下方形成門片下軸孔4以及位於門片下軸孔4兩側之門片夾持壁16。

【0017】 請再參閱第1圖至第3圖所示，於本實施例中，連接片7包括略呈弧形狀之飾板8、位於飾板8上邊之連接片上樞軸9、以及位於飾板8下邊之連接片下軸孔10，該連接片上樞軸9形成圓管型式，而該連接片上樞軸9包括延伸至飾板8上邊之連接片上頸部11，藉由連接片上頸部11連接連接片上樞軸9與飾板8上邊，另外，連接片下軸孔10包括開口朝下方之連接片下開孔12，在此，該連接片7下邊延伸形成連接片下框架17，該連接片下框架17下方形成連接片下軸孔10以及位於連接片下軸孔10兩側之連接片夾持壁18。

【0018】 請參閱第1圖至第3圖所示，於本實施例中，其中連接片上頸部11位於門片下開孔6，連接片上樞軸9樞接門片下軸孔4而緊密貼合，透

過門片1之門片下軸孔4包括一開口朝下方之門片下開孔6，當連接片上樞軸9樞接門片下軸孔4時，連接片上樞軸9與門片下軸孔4緊密貼合無縫隙，且連接片上樞軸9與門片下軸孔4下方的門片接合處19朝向下方，避免門片接合處19對外露出，容易使雨水等進入門片下軸孔4中，造成積水、囤積灰塵、髒污，因此可防止積水而使門片1及連接片7生鏽，避免捲門運作時，複數門片1及連接片7因生鏽而無法捲曲，可有效防止故障、不易捲收等危險發生的情事，達到確保捲門運作順暢、延長捲門使用壽命之效果。

● **【0019】** 請再參閱第1圖至第3圖所示，於本實施例中，透過連接片下軸孔10包括一開口朝下方之連接片下開孔12，當門片上樞軸3樞接連接片下開孔12時，該門片上樞軸3與連接片下開孔12緊密貼合無縫隙，且門片上樞軸3與連接片下開孔12下方的連接片接合處20朝向下方，可避免連接片接合處20對外露出，容易使雨水等流入連接片下軸孔10中，造成積水、囤積灰塵、髒污，可防止積水而使門片1及連接片7生鏽，避免捲門運作時，複數門片1及連接片7因生鏽而無法捲曲，故可有效防止故障、不易捲收等危險發生的情事，亦可達到確保捲門運作順暢、延長捲門使用壽命之效果。

● **【0020】** 請參閱第4圖所示，為本創作之第二實施例，第4圖為側視示意圖。本實施例中，門片上樞軸3上形成門片上缺口13，門片上樞軸3概呈縮口造型之U字型外觀。藉由門片上缺口13提供門片上樞軸3形成圓形縮小或擴張的彈性緩衝效果，當門片上樞軸3樞接連接片下軸孔10中時，於捲曲、扭轉捲門時，門片上樞軸3於連接片下軸孔10中彈性的樞轉過程，提供捲門順暢運作。

【0021】 請再參閱第4圖所示，連接片上樞軸9上形成連接片上缺口

14，連接片上樞軸9概呈縮口造型之U字型外觀。藉由連接片上缺口14提供連接片上樞軸9形成圓形縮小或擴張的彈性緩衝效果，當連接片上樞軸9樞接於門片下軸孔4中，於捲曲、扭轉捲門時，連接片上樞軸9於門片下軸孔4中彈性的樞轉過程，更可提供捲門順暢運作之效果。

【0022】上述實施例是用來詳細說明本創作之目的、技術特徵及功效，僅為本創作之部分實施例，當不能以此限制本創作之實施範圍，凡熟悉此類技藝之人士，跟據上述說明，及依以下申請專利範圍所載之結構特徵及於功效上所作等效性之變換或修改，其本質未脫離出本創作之精神及範疇者，皆應包含在本創作之專利權範圍。

【符號說明】

【0023】

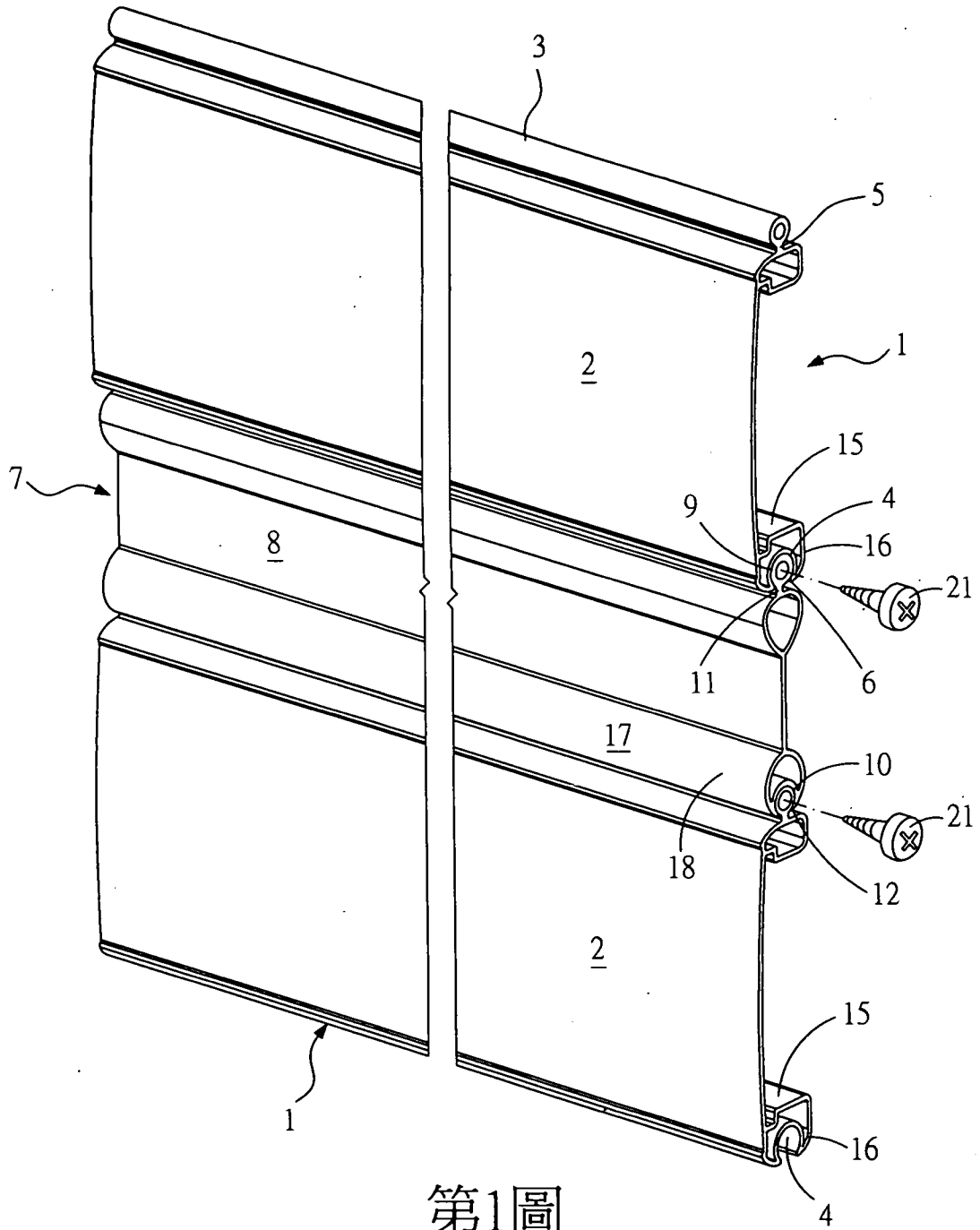
- 1……………門片
- 2……………門板
- 3……………門片上樞軸
- 4……………門片下軸孔
- 5……………門片上頸部
- 6……………門片下開孔
- 7……………連接片
- 8……………飾板
- 9……………連接片上樞軸
- 10……………連接片下軸孔
- 11……………連接片上頸部

- 12 連接片下開孔
- 13 門片上缺口
- 14 連接片上缺口
- 15 門片下框架
- 16 門片夾持壁
- 17 連接片下框架
- 18 連接片夾持壁
- 19 門片接合處
- 20 連接片接合處
- 21 固定元件

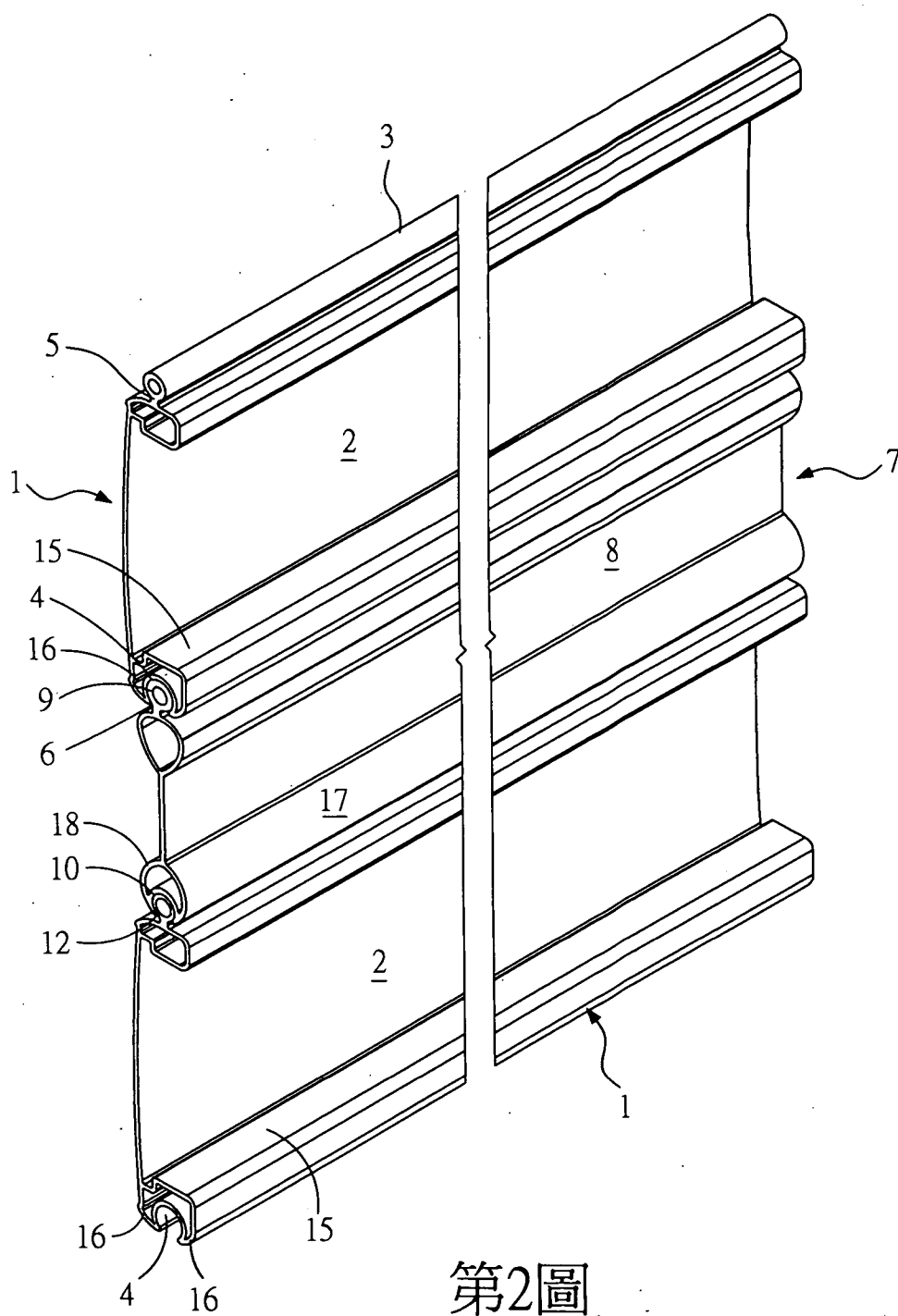
申請專利範圍

- 1、一種組合式門片組之結構改良，其包括：
一門片，包括一門板、一位於該門板上邊之門片上樞軸、以及一位於該門板下邊之門片下軸孔，該門片上樞軸包括一延伸至該門板上邊之門片上頸部，該門片下軸孔包括一開口朝下方之門片下開孔；以及
一連接片，包括一飾板、一位於該飾板上邊之連接片上樞軸、以及一位於該飾板下邊之連接片下軸孔，該連接片上樞軸包括一延伸至該飾板上邊之連接片上頸部，該連接片下軸孔包括一開口朝下方之連接片下開孔，其中該連接片上頸部位於該門片下開孔，該連接片上樞軸樞接該門片下軸孔而緊密貼合。
- 2、如申請專利範圍第1項所述之組合式門片組之結構改良，其中該門片下邊延伸形成一門片下框架，該門片下框架下方形成該門片下軸孔以及位於該門片下軸孔兩側之門片夾持壁。
- 3、如申請專利範圍第1項所述之組合式門片組之結構改良，其中該連接片下邊延伸形成一連接片下框架，該連接片下框架下方形成該連接片下軸孔以及位於該連接片下軸孔兩側之連接片夾持壁。
- 4、如申請專利範圍第1項所述之組合式門片組之結構改良，其中該門片上樞軸上形成一門片上缺口。
- 5、如申請專利範圍第1項所述之組合式門片組之結構改良，其中該連接片上樞軸上形成一連接片上缺口。
- 6、如申請專利範圍第1項所述之組合式門片組之結構改良，更包括一固定元件。

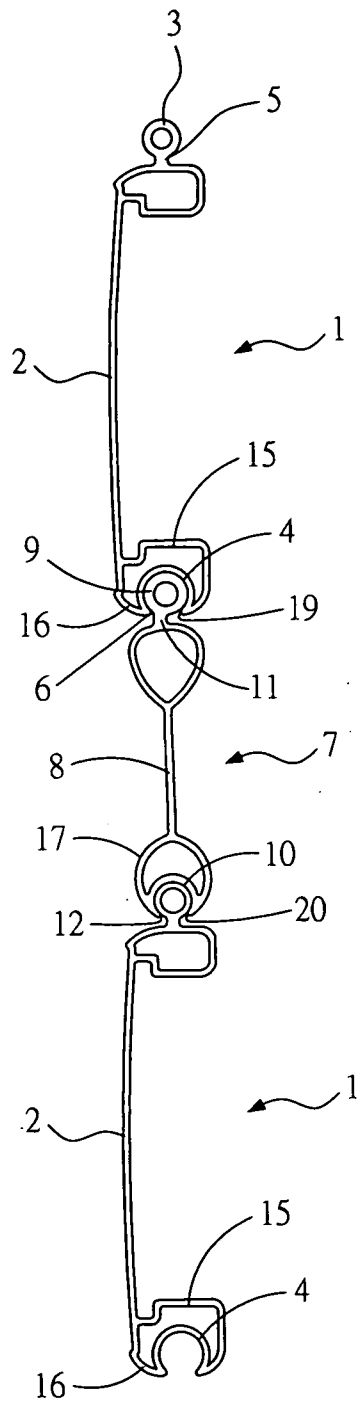
圖式



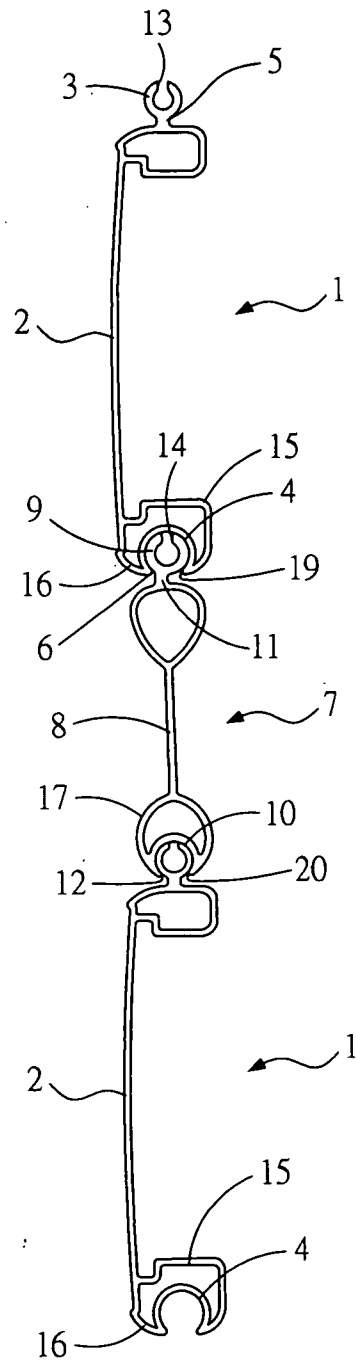
第1圖



第2圖



第3圖



第4圖