

(19) DANMARK



(12) PATENTANSØGNING (10) DK 6062/89 A

Patentdirektoratet

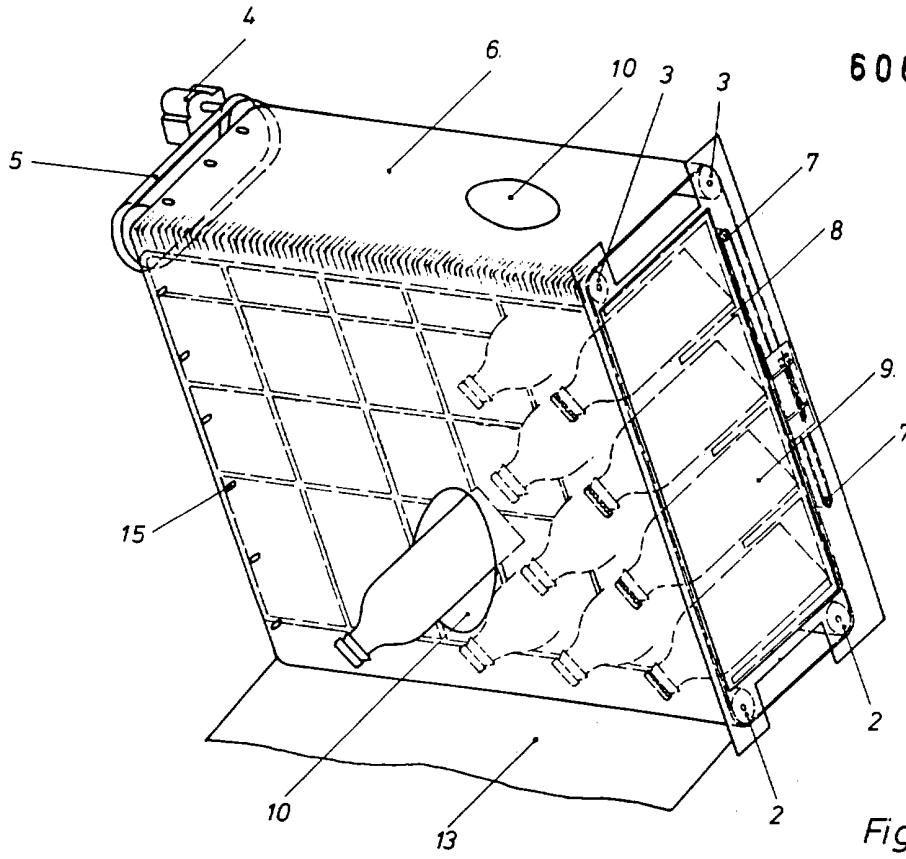
- 
- (21) Patentansøgning nr.: 6062/89 (51) Int. Cl. 5: G 07 F 11/62  
(22) Indleveringsdag:.... 01 dec 1989  
(24) Løbedag:..... 03 jun 1988  
(41) Alm. tilgængelig:.... 01 dec 1989  
(62) Stamansøgningsnummer:.....  
(86) International ansøgning nr.:... PCT/DE88/00330  
(86) International indleveringsdag: 03 jun 1988  
(85) Videreførselsdag: 01 dec 1989  
(30) Prioritet: 06 jun 1987 DE 3719095  
(71) Ansøger: \*Haendler GmbH u. Co KG Metall- und Maschinenbau, Gleiwitzer  
Str. 1; 8402 Neutrauling, DE  
(72) Opfinder: Hans \*Schock, Allkofen 22; 8401 Mintraching, DE  
(74) Fuldmægtig: Patentbureauet Giersing & Stellingher ApS, Teglpørtten 3, 3460,  
Birkerød

- 
- (54) Salgsautomat  
(57) Sammendrag

En salgsautomat har til undgåelse af anbringelse af vareemballager (9) en på en side åben kasse (8). Denne åbne side holder i faldretning- en (12) mod en fald- og udleveringsskakt (11) og er dækket med et for- trinsvis på en fikseringsramme for kassen (8) anbragt bånd (6), med en til en vareemballage (9) bestemt åbning (10), der er forskydelig ved taktvis bevægelse af båndet (6) fra en vareposition i kassen (8) til en anden.

fortsættes

6062-89



Figur 1