



República Federativa do Brasil
Ministério do Desenvolvimento, Indústria
e do Comércio Exterior
Instituto Nacional da Propriedade Industrial

(21) PI 1106278-9 A2

(22) Data do Depósito: 11/10/2011

(43) Data da Publicação: 19/01/2016

(RPI 2350)



(54) Título: MÁQUINA ELÉTRICA PARA
PREPARAÇÃO DE BEBIDA

(51) Int. Cl.: A47J 31/00

(30) Prioridade Unionista: 12/10/2010 DE 10
2010 038 112.8

(73) Titular(es): SEVERIN ELEKTROGERÄTE
GMBH

(72) Inventor(es): JORG KRUG, KLAUS
KROESEN, CHRISTIAN VOIGT, SEBASTIAN
BEULE

(74) Procurador(es): DANNEMANN, SIEMSEN,
BIGLER & IPANEMA MOREIRA

(57) Resumo: MÁQUINA ELÉTRICA PARA
PREPARAÇÃO DE BEBIDA. A presente
invenção refere-se a uma máquina elétrica para
preparação de bebida (1), em particular, para
preparar café, café expresso, bebida com leite
misturado ou similares, a máquina (1)
compreendendo uma parte de alojamento de
saída que tem uma entrada para café, ar fresco
e vapor quente, assim como para leite e saídas
para, por um lado, café e, por outro lado, leite a
espuma de leite, pode ser facilmente limpa,
propõe-se que uma placa conectora (4) seja
fixada na parte de alojamento de saída (2,14), a
dita placa conectora compreendendo conexões
(5,6,7) para a entrada de café, a entrada de
vapor e a entrada de ar, e a saída de café (8)
que se derivam delas, assim como uma porta
conectora (9) ou parte de acoplamento
semelhante, que compreende as saídas de
vapor e de ar, e na qual uma câmara de misturar
(10) com uma conexão de leite (11) é presa de
uma maneira montável ou destacável e
apertada.

Relatório Descritivo da Patente de Invenção para **"MÁQUINA ELÉTRICA PARA PREPARAÇÃO DE BEBIDA"**.

A presente invenção refere-se a uma máquina elétrica para preparação de bebida, em particular, para preparar café, café expresso, bebida
5 com leite misturado ou similares, a máquina compreende uma parte de alojamento de saída que tem uma entrada para café, ar fresco e vapor quente, assim como para leite e saídas para por um lado café e por outro lado leite e espuma de leite.

Em tais máquinas para preparação de bebida, a limpeza da saída
10 da de bebida é difícil. Normalmente, a saída pode ser apenas limpa externamente com a mão. O interior só pode ser limpo por jato por um processo de remoção por jato automático da máquina. O mesmo problema também existe para um dispositivo integrado para espumar o leite. Tais sistemas para espumar o leite devem ser desmontados e limpados de uma maneira dis-
15 pendiosa, uma vez que, de modo contrário, devido aos resíduos de leite remanescentes e similares, uma contaminação é possível.

Com base na técnica anterior, é o objetivo da invenção fornecer uma máquina para preparação de bebida da espécie mencionada acima, em que a saída de café, assim como, o sistema para espumar o leite podem
20 facilmente ser limpos.

Para se alcançar este objetivo, a invenção propõe que uma placa conectora seja presa na parte de alojamento de saída, a dita placa conectora compreendendo conexões para a entrada de café, a entrada de vapor e a entrada de ar, e a saída de café que se deriva delas, assim como uma por-
25 ta conectora ou parte de acoplamento semelhante, que compreende as saídas de vapor e de ar, e na qual uma câmara de misturar com uma conexão de leite é presa de uma maneira montável ou destacável e apertada.

De acordo com esta configuração, uma placa conectora é fixada em uma parte de alojamento de saída, a qual, mesmo quando se limpa os
30 componentes adicionais, ela permanece na máquina para preparação de bebida, isto é, permanece firmemente conectada com o alojamento dela ou é

preende conexões para a entrada de café, a entrada de vapor e a entrada de ar. A partir da placa conectora, a saída de café se deriva, e também uma porta conectora ou parte de acoplamento semelhante, que compreende as saídas de vapor e de ar, e na qual uma câmara de misturar com uma conexão de leite é presa de uma maneira montável ou destacável e apertada. A saída para leite ou espuma de leite se deriva da câmara de misturar. Com a finalidade de limpar, o usuário pode facilmente remover a câmara de misturar, se ela tiver que ser limpa. Para este fim, a câmara de misturar é removida da porta conectora ou da parte de acoplamento e pode, então, ser separadamente limpa e mantida.

Preferivelmente, é fornecido, para aperfeiçoar as possibilidades de limpeza, que uma saída removível é conectada de maneira destacável com a parte de alojamento de saída, na qual a câmara de misturar com a conexão de leite é presa de maneira destacável e que compreende uma primeira câmara que leva a uma primeira saída para o fluxo de café e uma segunda câmara que leva a uma segunda saída para o fluxo de leite e/ou espuma de leite que vem da câmara de misturar.

Para a finalidade de limpeza, a saída removível pode facilmente ser removida da parte de alojamento de saída. Nesta saída removível, a câmara de misturar com a conexão de leite é, sucessivamente, presa de maneira destacável. Ademais, esta parte de alojamento de saída compreende uma primeira câmara que leva a uma primeira saída que é fornecida para o fluxo de café, assim como uma segunda câmara que leva a uma segunda saída que é fornecida para o fluxo de leite e/ou espuma de leite que vem da câmara de misturar. Para este fim de limpeza, esta saída removível pode ser removida da parte de alojamento de saída, para que, então, todos os componentes pelos quais passam o café, leite e/ou líquido misturado sejam bem acessíveis e possam, separadamente, ser limpos, por exemplo, também em uma lava-louças.

É preferível que a placa conectora compreenda um primeiro bocal conectado com a conexão para a entrada de vapor e direcionado para a

da saída para o respectivo recipiente, determina-se, adicionalmente, que a parte de alojamento de saída seja presa a ou em uma outra parte de alojamento de única ou de múltiplas peças de uma maneira ajustável à altura.

Um exemplo de execução da invenção é mostrado no desenho e explicado em mais detalhes no que segue. Existem:

a figura 1 é uma vista de uma máquina para preparação de bebida de acordo com a invenção;

a figura 2 é uma vista explodida de detalhes da máquina que é essencial para a invenção;

10 a figura 3 é um detalhe visto por baixo;

a figura 4 é o detalhe em uma vista lateral visto em uma seção longitudinal;

a figura 5 é o detalhes visto em uma seção em uma outra área parcial;

15 a figura 6 é o detalhe em uma posição desmontada visto em uma seção;

a figura 7 é um outro detalhe em uma vista explodida.

Na figura 1 é mostrada uma máquina elétrica para preparação de bebida na forma de uma cafeteira automática que é adequada e destinada para preparar café, café expresso, bebida com leite misturado e semelhantes. A máquina 1 compreende todos os componentes necessários para preparar as bebidas correspondentes. Na área frontal, a máquina 1 compreende uma parte de alojamento de saída 2 que é firmemente conectada com a máquina 1, e é mostrada mais uma vez na figura 1 ao lado da máquina 1 em uma única representação. Conforme será explicado mais adiante, a parte de alojamento de saída 2 compreende em seu interior uma entrada para café, ar fresco e vapor quente, assim como para leite, e ela compreende duas saídas para, por um lado, café e, por outro lado, leite ou espuma de leite em seu fundo. Na área inferior da máquina 1, uma plataforma de apoio 3 é mostrada, na qual uma xícara ou reservatório semelhante pode ser colocado, no qual a respectiva bebida é derramada.

conectora 4 é indiretamente montada por um outro elemento na parte de alojamento de saída 2. Esta placa conectora compreende uma conexão 5 para a entrada de café, uma entrada 6 para vapor quente e uma entrada 7 para o suprimento de ar. A essas entradas, conforme mostrado no topo do
5 desenho, respectivas mangueiras são conectadas, as quais são fornecidas com as mesmas referências numéricas. As respectivas conexões são fornecidas no topo da placa conectora 4 na forma de portas. No fundo da placa conectora 4 está disposta a saída de café 8, assim como uma porta conectora 9 ou parte de acoplamento semelhante, que compreende saídas de vapor
10 e de ar e à qual uma câmara de misturar 10 com uma conexão de leite 11, 12, 13 é conectada. A câmara de misturar 10 é montada de maneira destacável na porta conectora 9 ou na respectiva parte de acoplamento. Na parte de alojamento de saída 2, uma outra alojamento de saída 14 é disposta, a qual é presa de uma maneira ajustável à altura com relação à parte de alojamento estacionária 2, preferivelmente, pela força de uma mola de engate
15 15.

Ademais, uma saída removível 16 é inserida por baixo na parte de alojamento adicional 14 e é conectada de maneira destacável com a parte 14. Esta saída removível 16 prende a câmara de misturar 10 com a conexão de leite 11, 12, 13. Esta câmara de misturar com as partes correspondentes é presa de maneira destacável na saída removível 16.
20

Na figura 3, mostra-se, por baixo, o elemento separado visto na figura 1 no lado direito, as duas aberturas de saída 17, 18 que são visíveis.

A figura 4 mostra uma seção do elemento concluído, o mesmo que na figura 5. Na figura 5, a parte de alojamento 14 com a placa conectora 4 é mostrada, e a saída removível 14 também é mostrada em sua posição pretendida. Pode-se ver que uma primeira câmara 19 que leva à primeira saída 18 para o fluxo de café é fornecida, na qual acaba a porta de saída de café 8.
25

Na figura 4, mostra-se que uma segunda câmara 20 que leva à segunda saída 17 é fornecida, a dita segunda câmara sendo separada da
30

leite que vem da câmara de misturar 10.

Conforme se pode ver, em particular, a partir da figura 4, a placa conectora 4 compreende um primeiro bocal 21 conectado com a conexão 6 para a entrada de vapor e que acaba na câmara de misturar 10. A câmara de misturar 10 pode ser montada, de maneira apertada, com uma abertura de entrada neste primeiro bocal 21 (ao usar anéis vedantes) e compreende um segundo bocal 22, no qual a mistura de vapor, ar e leite flui e do qual a mistura é guiada para a segunda câmara 20. Entre a abertura de entrada e o segundo bocal 22, a câmara de misturar 10 compreende uma conexão lateral de suprimento de leite 11.

A placa conectora 4 também passa pelo canal de ar 7, que acaba em direção ao fundo no lado da saída ao lado do primeiro bocal 21 na câmara de misturar 10.

A saída removível 16 pode ser engatada com a parte de alojamento 14. Para este fim, a parte 16 compreende abas de engate 23, e a parte 14 compreende cortes de engate correspondentes. Na seção de extremidade da parte 16 que se projeta na posição de montagem destinada a partir da parte de alojamento 14, os meios de manuseio 24 são fornecidos, o que torna fácil para o usuário pegar a parte 16 e desengatar e removê-la da parte 14.

Na figura 6, mostra-se como a parte 16 é removida da parte 14, e também como a conexão 12, 13 é removida da câmara de misturar 10 ou da porta 11, respectivamente.

Na figura 7 mostra-se, como a câmara de misturar 10 é removida da parte 16 para a finalidade de limpeza.

Pode-se ver também, então, que as partes individuais que estão particularmente propensas à contaminação, podem ser facilmente removidas da máquina 1, ser facilmente desmanchada e ser simplesmente limpa, por exemplo, em uma lava-louças. Remontar as partes é muito fácil de uma maneira análoga.

A invenção não é limitada às modalidades, mas é, de vários mo-

Todas as novas características individuais ou combinadas divulgadas na descrição e/ou desenhos são julgadas essenciais para a invenção.

REIVINDICAÇÕES

1. Máquina elétrica para preparação de bebida (1), em particular, para preparar café, café expresso, bebida com leite misturado ou semelhantes, a máquina (1) compreendendo uma parte de alojamento de saída que
5 tem uma entrada para café, ar fresco e vapor quente, assim como para leite e as saídas para, por um lado, café e, por outro lado, leite e espuma de leite, caracterizada pelo fato de que uma placa conectora (4) é fixada na parte de alojamento de saída (2, 14), a dita placa conectora compreendendo conexões (5, 6, 7) para a entrada de café, a entrada de vapor e a entrada de ar, e
10 a saída de café (8) que se derivam delas, assim como uma porta conectora (9) ou parte de acoplamento semelhante, que compreende as saídas de vapor e de ar, e na qual uma câmara de misturar (10) com uma conexão de leite (11) é presa de uma maneira montável ou destacável e apertada.

2. Máquina para preparação de bebida, de acordo com a reivindicação 1, caracterizada pelo fato de que uma saída removível (16) é conectada de maneira destacável com a parte de alojamento de saída (2, 14), na qual a câmara de misturar (10) com a conexão de leite (11) é presa de maneira destacável e que compreende uma primeira câmara (19) que leva a uma primeira saída (18) para o fluxo de café e uma segunda câmara (20)
20 que leva a uma segunda saída (17) para o fluxo de leite e/ou espuma de leite que vem da câmara de misturar (10).

3. Máquina para preparação de bebida, de acordo com a reivindicação 1 ou 2, caracterizada pelo fato de que a placa conectora (4) compreende um primeiro bocal (21) conectado com a conexão (6) para a entrada
25 de vapor e direcionado para a câmara de misturar (10).

4. Máquina para preparação de bebida, de acordo com a reivindicação 3, caracterizada pelo fato de que a câmara de misturar (10) pode ser montada com uma abertura de entrada no primeiro bocal (21) e compreende um segundo bocal (22), no qual a mistura de vapor, ar e leite flui e da qual a
30 mistura é guiada para a segunda câmara (20), a câmara de misturar (10) compreende entre a abertura de entrada e o segundo bocal (22) uma conexão

5. Máquina para preparação de bebida, de acordo com uma das reivindicações 1 a 4, caracterizada pelo fato de que a placa conectora (4) passa por um canal de ar (7) que acaba no lado da saída ao lado do primeiro bocal (21) na câmara de misturar (10).

5 6. Máquina para preparação de bebida, de acordo com uma das reivindicações 2 a 5, caracterizada pelo fato de que a saída (16) pode ser engatada com o alojamento de saída (14), e em uma parte de extremidade da saída (16) que se projeta na posição de montagem pretendida a partir do alojamento de saída (14), os meios de manuseio (24) para um desengate
10 mais fácil são fornecidos.

7. Máquina para preparação de bebida, de acordo com uma das reivindicações 2 a 6, caracterizada pelo fato de que a parte de alojamento de saída (14) é presa a ou em uma outra parte de alojamento de única ou de múltiplas peças (2) de uma maneira ajustável à altura.

15

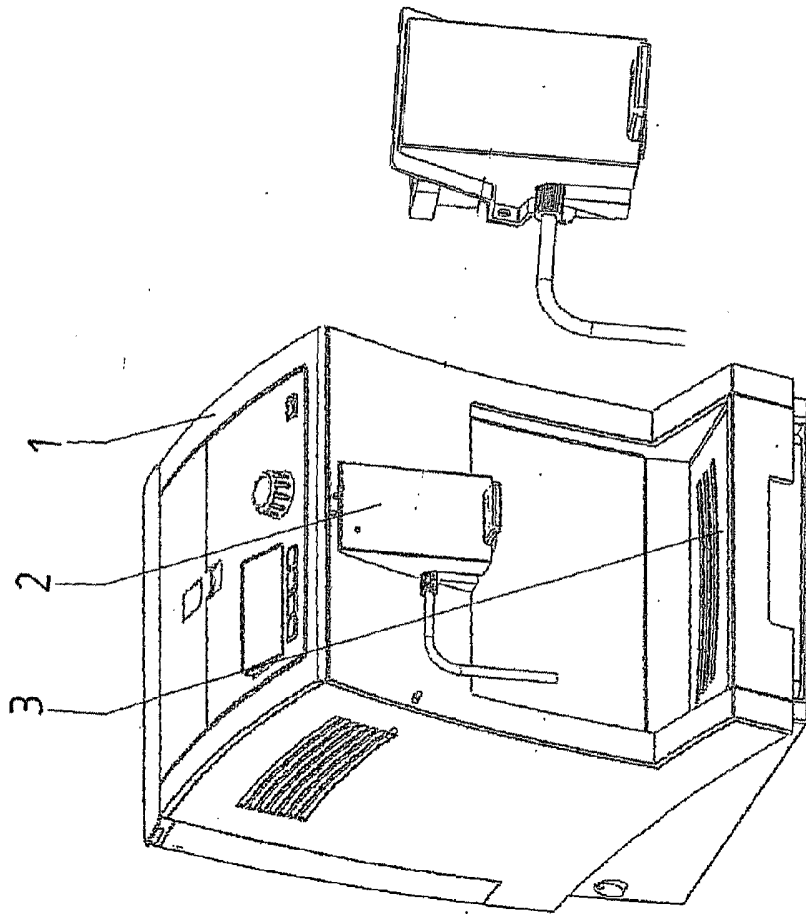


Fig.1

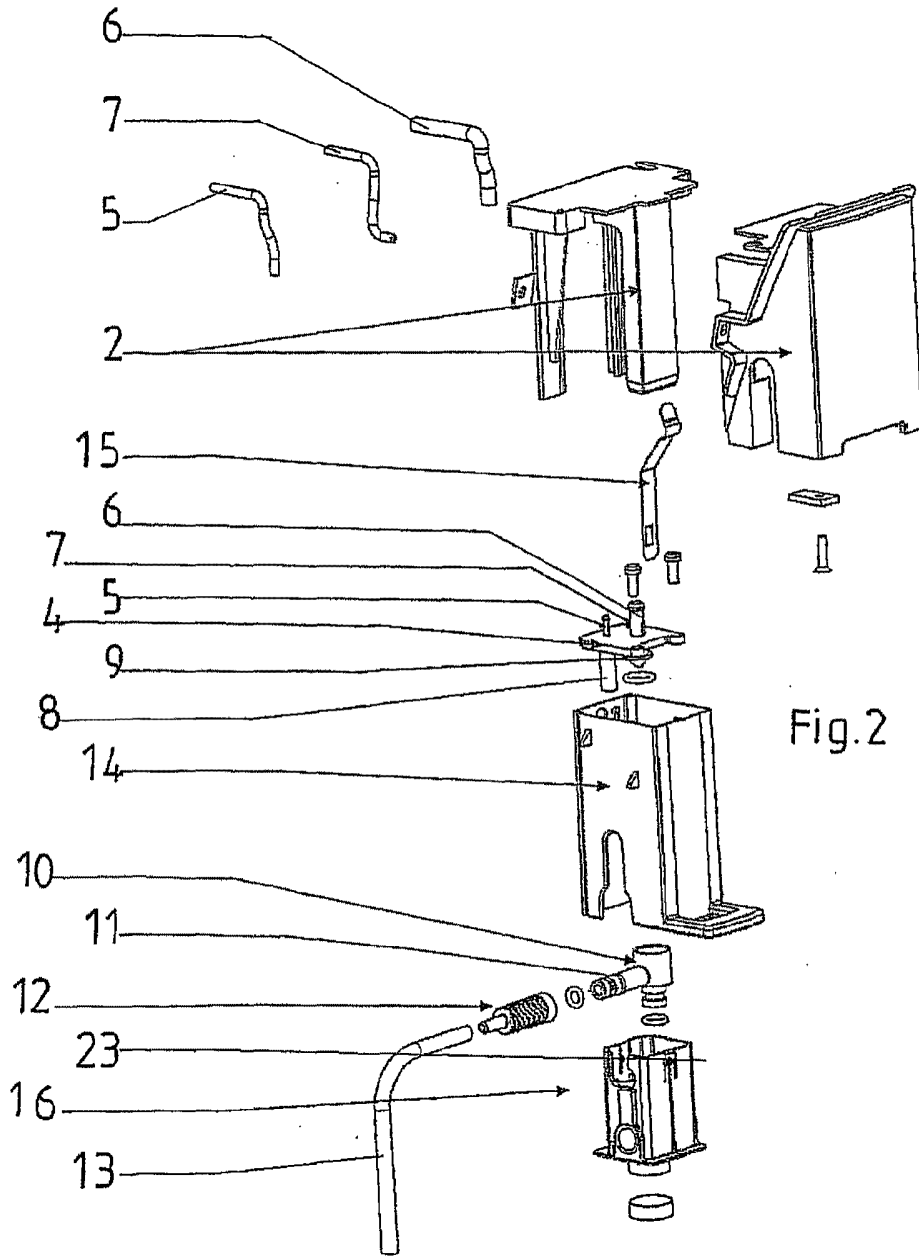
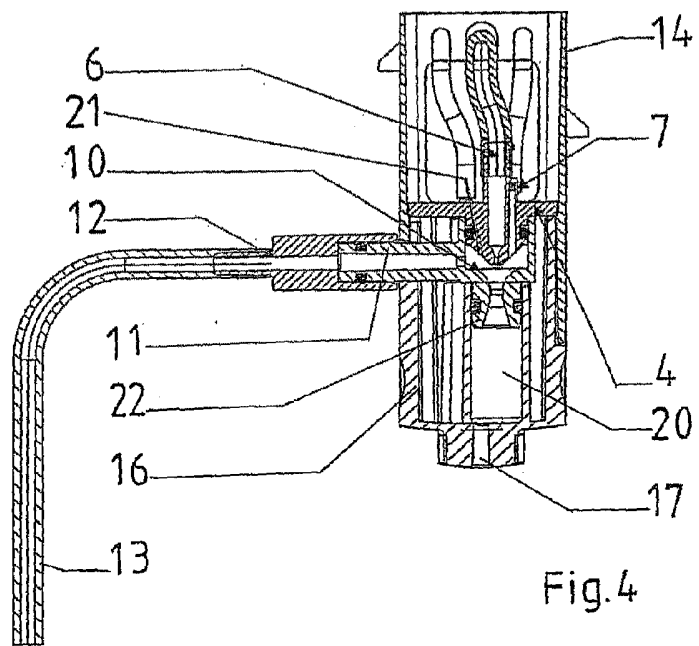
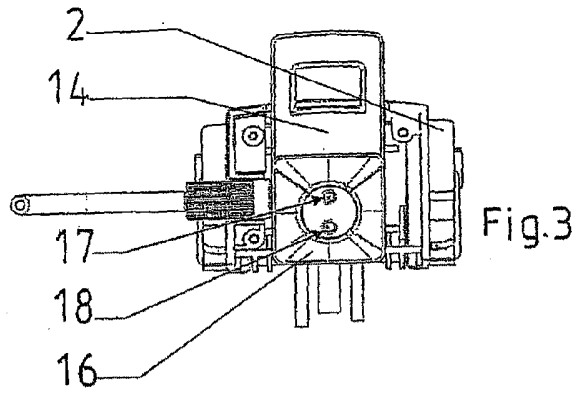
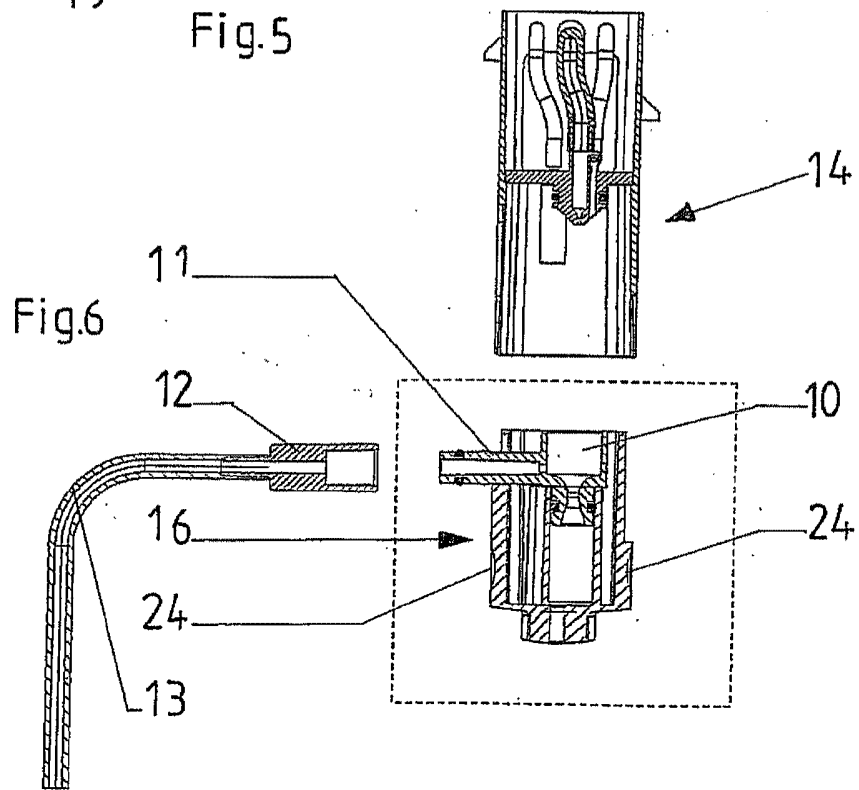
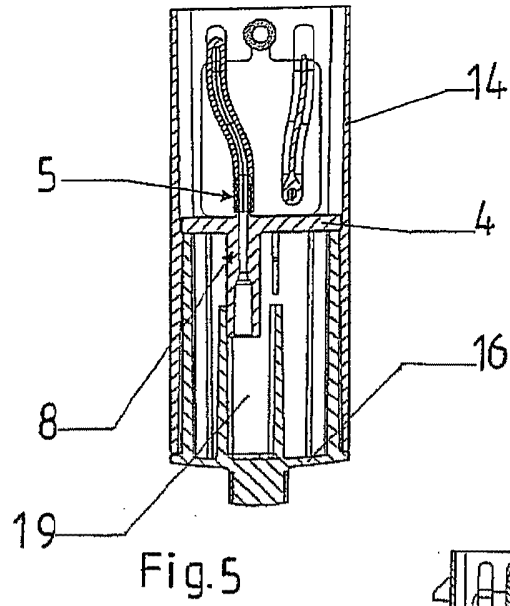


Fig. 2





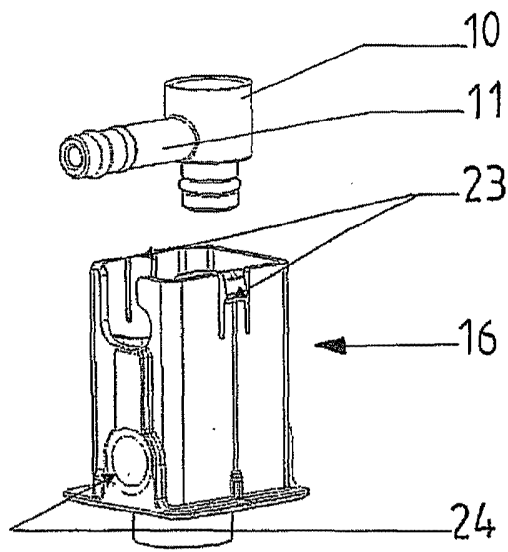


Fig.7

RESUMO

Patente de Invenção: **"MÁQUINA ELÉTRICA PARA PREPARAÇÃO DE BEBIDA"**.

A presente invenção refere-se a uma máquina elétrica para preparação de bebida (1), em particular, para preparar café, café expresso, bebida com leite misturado ou similares, a máquina (1) compreendendo uma parte de alojamento de saída que tem uma entrada para café, ar fresco e vapor quente, assim como para leite e saídas para, por um lado, café e, por outro lado, leite e espuma de leite, em que a saída de café, assim como o sistema para espumar o leite, pode ser facilmente limpa, propõe-se que uma placa conectora (4) seja fixada na parte de alojamento de saída (2, 14), a dita placa conectora compreendendo conexões (5, 6, 7) para a entrada de café, a entrada de vapor e a entrada de ar, e a saída de café (8) que se derivam delas, assim como uma porta conectora (9) ou parte de acoplamento semelhante, que compreende as saídas de vapor e de ar, e na qual uma câmara de misturar (10) com uma conexão de leite (11) é presa de uma maneira montável ou destacável e apertada.