

[19] 中华人民共和国国家知识产权局

[51] Int. Cl.
A46B 11/00 (2006.01)



[12] 发明专利申请公布说明书

[21] 申请号 200880009643.5

[43] 公开日 2010年3月3日

[11] 公开号 CN 101662973A

[22] 申请日 2008.1.23

[21] 申请号 200880009643.5

[30] 优先权

[32] 2007.1.24 [33] US [31] 11/626,617

[86] 国际申请 PCT/US2008/051778 2008.1.23

[87] 国际公布 WO2008/091935 英 2008.7.31

[85] 进入国家阶段日期 2009.9.24

[71] 申请人 高露洁-棕榄公司

地址 美国纽约州

[72] 发明人 J·J·加策迈尔 T·J·博伊德

E·J·希门尼斯 B·M·拉塞尔

[74] 专利代理机构 中国专利代理(香港)有限公司
代理人 赵华伟 刘华联

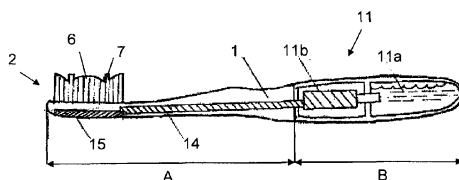
权利要求书4页 说明书11页 附图7页

[54] 发明名称

具有流体输送系统的口腔护理器具

[57] 摘要

口腔护理器具，具有头部部分和容器，该头部部分在其一个表面上具有若干牙齿清洁元件，而容器装有至少一种活性剂。毛细管通道贯穿至少一部分口腔护理器具，以便将一种或多种活性剂输送到一个或多个出口。在一种情况下，设置一产生振动的装置，以使至少一部分口腔护理器具振动，来增强牙齿清洁元件的功能和通过毛细管作用输送活性剂。可以投药各种各样的活性剂用于治疗、卫生、和/或其它好处如清新口气、牙齿增白、或产生热、冷、或麻刺的感觉。



1. 一种口腔护理器具，包括：
柄；
头部，该头部具有包含至少一个牙齿清洁元件的第一表面；
容器，该容器用于储存活性剂；
至少一个出口，该出口位于头部的第二表面上，所述第二表面与第一表面相对，和
毛细管通道，该毛细管通道用于将活性剂从容器输送到至少一个出口。
2. 如权利要求 1 所述的口腔护理器具，其中至少一个出口包括非织造布垫或薄膜，活性剂可穿过该垫或薄膜流动。
3. 如权利要求 1 所述的口腔护理器具，其中活性剂从下列组中选定，该组包括：抗菌剂；氧化剂或增白剂；增压氟化物输送成分；牙齿过敏成分；牙龈卫生活性剂；营养成分；牙垢控制成分或防污成分；酶类；感觉成分；香料或香料成分；防龋洞或牙釉修复剂；口气清新成分；口腔恶臭减少剂；抗附着剂；诊断溶液；咬合剂；及其各种组合。
4. 如权利要求 3 所述的口腔护理器具，其中活性剂从下面的组中选定，包括：(i) 抗菌剂，该抗菌剂从下面包括洗必太、氯化乙基吡啶、三氯苯氧氯酚、和锌盐的一组中选定；(ii) 氧化剂或增白剂，该氧化剂或增加剂从下面包括过氧化氢、过氧化脲、过碳酸钠、和 PVP-H₂O₂ 的一组中选定；(iii) 牙龈卫生活性剂，该牙龈卫生活性剂从下面包括 Univestin、bachalin、多酚类、三氯苯氧氯酚、丙酮酸乙酯、和胍乙基二硫化物的组中选定；(iv) 营养成分，该营养成分从下面包括维生素类、矿物质、氨基酸、维生素 E 和叶酸的组中选定；(v) 牙垢控制或防污剂，该牙垢控制或防污剂从下面包括磷酸盐、聚乙烯基膦酸、和 PVM/MA 共聚物的组中选定；(vi) 香料或香料成分，该香料或香料成分从下面包括薄荷脑、香芹酮、茴香脑、醛类、酯类、醇类、及留兰香油、薄荷油、冬青油、黄樟油、丁香油、鼠尾草油、桉树油、马郁兰油、肉桂油、柠檬油、白柠檬油、葡萄柚油或橙油的组中选定；(vii) 咬合剂，该咬合剂从下面包括生物活性玻璃和精氨酸盐的组中选定；及 (viii) 它们的各种组合。

5. 如权利要求 1 所述的口腔护理器具，其中容器是可更换的药盒。

6. 如权利要求 1 所述的口腔护理器具，该器具包括第一分段和第二分段，所述第一分段包含柄、头部、和通道，而第二分段包含容器，其中第二分段可松开式连接到第一分段上。

7. 一种口腔护理器具，包括：

柄；

头部，该头部包括至少一个牙齿清洁元件；

容器，该容器用于储存包含至少一种活性剂的流体；

溢流室，其中溢流室与容器分开；和

毛细管通道，该毛细管通道由纤维材料、陶瓷、多孔塑料、或其组合构成，其中毛细管通道贯穿至少一部分器具延伸，以便将活性剂从容器输送到至少一个出口。

8. 如权利要求 7 所述的口腔护理器具，其中出口位于一个或多个牙齿清洁元件内或其附近。

9. 如权利要求 7 所述的口腔护理器具，其中出口与弹性体牙齿清洁元件成为整体。

10. 如权利要求 7 所述的口腔护理器具，其中活性剂从下述组中选定，所述组包括：抗菌剂；氧化剂或增白剂；增压氟化物输送成分；牙齿过敏成分；牙龈卫生活性剂；营养成分；牙垢控制或防污成分；酶类；感觉成分；香料或香料成分；防龋洞或牙釉修复剂；口气清新成分；口腔恶臭减少剂；抗附着剂；诊断溶液；咬合剂；及其各种组合。

11. 如权利要求 10 所述的口腔护理器具，其中活性剂从下面的组中选定，包括：(i) 抗菌剂，该抗菌剂从包括洗必太、氯化十六烷基吡啶、三氯苯氧氯酚、和锌盐的组中选定；(ii) 氧化剂或增白剂，该氧化剂或增白剂从包括过氧化氢、过氧化脲、过碳酸钠、和 PVP-H₂O₂ 的组中选定；(iii) 牙龈卫生活性剂，该牙龈卫生活性剂从包括 Univestin、bachalin、多酚类、三氯苯氧氯酚、丙酮酸乙酯、和胍乙基二硫化物的组中选定；(iv) 营养成分，该营养成分从包括维生素类、矿物质、氨基酸、维生素 E、和叶酸的组中选定；(v) 牙垢控制和防污剂，该牙垢控制和防污剂从包括磷酸盐、聚乙烯基膦酸、和 PVM/MA 共聚物的组中选定；(vi) 香料或香料成分，该香料或香料成分从包括

薄荷脑、香芹酮、茴香脑、醛类、酯类、醇类、及留兰香油、薄荷油、冬青油、黄樟油、丁香油、鼠尾草油、桉树油、马郁兰油、肉桂油、柠檬油、白柠檬油、葡萄柚油、或橙油的组中选定；(vii) 咬合剂，该咬合剂从包括生物活性玻璃和精氨酸盐的组中选定；及(viii) 它们的各种组合。

12. 口腔护理器具，包括：

柄；

头部，该头部包括至少一个牙齿清洁元件；

容器，该容器用于储存活性剂；

毛细管通道，该毛细管通道用于将活性剂从容器输送到至少一个出口；和

产生运动的装置，该产生运动的装置能使至少一部分口腔护理器具振动。

13. 如权利要求 12 所述的口腔护理器具，其中产生运动的装置包括偏心件。

14. 如权利要求 12 所述的口腔护理器具，其中活性剂从下面的组中选定，所述组包括：抗菌剂；氧化剂或增白剂；增压氟化物输送成分；牙齿过敏成分；牙龈卫生活性剂；营养成分；牙垢控制或防污成分；酶类；感觉成分；香料或香料成分；防龋洞或牙釉修复剂；口气清新成分；口腔恶臭减少剂；抗附着剂；诊断溶液；咬合剂；及其各种组合。

15. 如权利要求 14 所述的口腔护理器具，其中活性剂从下面的组中选定，包括：(i) 抗菌剂，该抗菌剂从包括洗必太、氯化十六烷基吡啶、三氯苯氧氯酚、和锌盐的组中选定；(ii) 氧化剂或增白剂，该氧化剂或增白剂从包括过氧化氢、过氧化脲、过碳酸钠、和 PVP-H₂O₂ 的组中选定；(iii) 牙龈卫生活性剂，该牙龈卫生活性剂从包括 Univestin、bachalin、多酚类、三氯苯氧氯酚、丙酮酸乙酯、和胍乙基二硫化物的组中选定；(iv) 营养成分，该营养成分从包括维生素、矿物质、氨基酸、维生素 E、和叶酸的组中选定；(v) 牙垢控制和防污剂，该牙垢控制和防污剂从下面包括磷酸盐、乙基乙烯基膦酸、和 PVM/MA 共聚物的组中选定；(vi) 香料或香料成分，该香料或香料成分从下面包括薄荷脑、香芹酮、茴香脑、醛类、酯类、醇类、和留

兰香油、薄荷油、冬青油、黄樟油、丁香油、鼠尾草油、桉树油、马郁兰油、肉桂油、柠檬油、白柠檬油、葡萄柚油、或橙油的组中选定；
(vii) 咬合剂，该咬合剂从下面包括生物活性玻璃和精氨酸盐的组中选定；及 (viii) 它们的各种组合。

16. 如权利要求 12 所述的口腔护理器具，其中牙齿清洁元件位于头部的第一表面上，而出口位于头部与第一表面相对的第二表面上。

17. 如权利要求 12 所述的口腔护理器具，其中出口位于一个或多个牙齿清洁元件内或其附近。

18. 如权利要求 12 所述的口腔护理器具，其中出口与弹性体牙齿清洁元件成为整体。

19. 如权利要求 12 所述的口腔护理器具，其中用于产生运动的装置的振动的频率在约 100-350 kHz 之间的范围内。

20. 如权利要求 12 所述的口腔护理器具，其中容器配置成替换活性剂。

具有流体输送系统的口腔护理器具

发明领域

[0001] 本发明涉及一种包括流体用毛细管输送系统的口腔护理器具。

发明背景

[0002] 口腔护理器具，尤其是牙刷，通常都是通过加牙膏到硬毛分段上，随后刷口腔的各区域例如牙齿、舌头、和/或牙龈。某些牙刷装备了流体容器和系统，用于输送辅助的活性剂，如增白剂、口气清新剂、及诸如此类。对输送辅助活性剂的可供选择的口腔护理器具具有持续的需求。

发明提要

[0003] 本发明涉及一种口腔护理器具，该口腔护理器具具有毛细管输送系统。任选地，口腔护理器具有一头部，该头部在其第一表面上包含牙齿清洁元件。

[0004] 在一个实施例中，口腔护理器具包括一容器，该容器装有至少一种活性剂。可以投药各种各样的活性剂用于治疗、卫生、和/或其它的好处，如清新气息、牙齿增白、或者产生热、冷、或麻刺的感觉。

[0005] 在另一个实施例中，口腔护理器具包括毛细管通道，该毛细管通道贯穿器具的至少一部分，以便将活性剂输送到一个或多个出口。在一个实施例中，出口位于头部的第二表面上，该第二表面一般与包含牙齿清洁元件的第一表面相对。

[0006] 在还有另一个实施例中，口腔护理器具具有头部、容器、和溢流室、所述头部包含牙齿清洁元件，容器用于储存含至少一种活性剂的流体。容器和溢流室可以用隔板分开。毛细管通道由纤维材料、陶瓷、多孔塑料、或其组合构成，该毛细管通道贯穿器具的至少一部分，以便将活性剂输送到一个或多个出口。

[0007] 在另一个实施例中，口腔护理器具具有头部、容器、毛细

管通道、和产生运动的装置，上述头部包含牙齿清洁元件，容器装有至少一种活性剂，而毛细管通道贯穿器具的至少一部分以便将活性剂输送到一个或多个出口。当启动时，产生运动的装置使该器具或其一部分如头部部分振动。振动增强牙齿清洁元件的功能，且还促进穿过毛细管通道输送活性剂，二者一起提供增强的清洁作用。

附图简介

[0008] 本发明的特点、和优点从下面本发明的某些实施例的更详细说明和如附图所示变得显而易见，其中：

[0009] 图 1 是本发明的一个实施例的牙刷的示意图；

[0010] 图 2 是图 1 所示的牙刷的头部的透视视图；

[0011] 图 3 是图 1 所示的牙刷的头部的后透视图；

[0012] 图 4-7 示出可以与口腔护理器具一起使用的毛细管配置的例子；

[0013] 图 8 是示例性实施例的一种或多种情况的口腔护理器具的部件分解的组件透视图；

[0014] 图 9 是图 8 的口腔护理器具的头部的放大透视图；

[0015] 图 10 是图 8 的口腔护理器具示出舌清洁特点的平面图；

[0016] 图 11 是沿着图 10 的线 4-4 所取的图 8 的口腔护理器具的头部的局部剖视图；

[0017] 图 12 是图 8 的口腔护理器具示出至少一种牙齿清洁配置的平面图；和

[0018] 图 13 是口腔护理器具示例性的牙齿清洁元件的透视图。

发明详细说明

[0019] 图 1 示意示出一种牙刷，该牙刷具有柄 1 和头部 2，所述头部 2 包含一个或多个牙齿清洁元件，如硬毛 6 和/或弹性体清洁元件 7。设置一容器 11 用于储存含有活性剂的介质。该介质最常取液体的形式，但也可以取其它形式，例如半固体、膏、或凝胶。容器 11 可以包括一液体储罐 11a，该液体储罐 11a 与输送部分 11b 成流体连通。毛细管通道 14 一般在牙刷的纵向方向上延伸，用于将活性剂从容器 11 输送到至少一个出口 15。

[0020] 在一种情况下，出口 15 可以位于头部 2 的表面上，该头部 2 的表面与包含牙齿清洁元件 6 和 7 的表面相对。在另一种情况下，出口 15 可以位于硬毛 6 和/或弹性体清洁元件 7 的内部。任选地，例如为了从一共用供应源输送相同的活性剂和从分开的供应源输送不同的活性剂，可以在头部包含牙齿清洁元件的表面和头部相对的表面二者上设置多个出口。

[0021] 通道 14 利用毛细作用来把液体从容器 11 吸取到出口 15。出口 15 可以成形为非织造布垫、薄膜或其它结构，该非织造布垫、薄膜或其它结构允许含活性剂的介质通过。可用于出口的材料例子包括多孔塑料和其它多孔材料，如下面参照毛细管通道 14 所说明的那些材料。

[0022] 毛细管通道 14 一般具有毛细管结构，且通常是多孔材料。合适的材料的例子包括纤维材料、陶瓷、和 多孔塑料，如从美国乔治亚州亚特兰大的 Porex Technologies 购买的那些。纤维材料的一个例子是购自日本东京的 Teibow Hanbai Co., Ltd 标示型号 C10010 的丙烯酸材料。可以提供多孔材料和/或纤维材料的混合物，该混合物具有或大或小毛细管的分布。通道可以由许多小毛细管相互连接形成，或者形成成为较大的单个毛细管。

[0023] 容器 11 可以用任何合适的材料形成，并可以包括网状泡沫塑料，该网状泡沫塑料可以在亲水性到疏水性范围内。疏水性泡沫塑料可以与非水基液体一起使用。网状泡沫塑料的一个例子是 Recticel (Wetteren, Belgium) 制造的 Bulpren S90。Bulpren S90 是平均每英寸 90 个孔的聚酯基开孔聚氨酯泡沫塑料。可供容器 11 使用的其它材料的例子包括陶瓷和 多孔塑料。

[0024] 可以使用的毛细管配置的非限制性例子在图 4-7 中示出。毛细管装置 10 一般具有外壳 20，该外壳 20 包括用于储存流体 13 的容器 11 和溢流室 25。容器 11 和溢流室 25 可以例如被一隔板 21 分开，或者用别的方法分开，如下面参照图 7 所述。容器 11 可以是外壳 20 的整体部分或者是连接到外壳 20 上的分开的部件。入口 22 让空气能自由地流动进出溢流室 25。

[0025] 隔板 21 可以包括开口 12，该开口 12 可以被毛细管通道 14 闭合。毛细管通道 14 一般从开口 12 延伸到溢流室 25，并与毛细管存

储器 16 直接接触。毛细管存储器 16 的平均毛细作用小于通道 14 的平均毛细作用。尽管毛细管存储器围绕毛细管通道 14 的圆周安排，但它不一定始终围绕该毛细管通道延伸。毛细管存储器 16 和通道 14 的严格分开不是必需的。

[0026] 毛细管通道 14 可以压配合到柄 1 的开口中，或者可供选择地，柄 1 可以围绕毛细管通道 14 重叠注塑。毛细管通道 14 一般提供空气可以进入的唯一路线另外闭合容器 11。通道 14 的较细毛细管将流体传送到出口 15。较大的毛细管能让空气进入容器 11。一般，空气可以通过通道中至少最大的毛细管进入。

[0027] 参见图 5，作为例子，当在容器 11 内发生空气膨胀时，容器 11 中的一部分流体 13 将通过开口 12 和通道 14 被传送到毛细管存储器 16 的通常无流体的部分。换句话说，毛细管存储器 16 接收过量的流体，并防止从出口 15 或器具的其它部分不受控制的泄漏流体。当容器 11 中的压力下降时，毛细管存储器 16 中的过量流体将经由通道 14 返回到容器 11。例如，每当温度波动引起容器 11 内的空气体积波动时，该过程就被重复。因为存储在毛细管存储器 16 中的流体总是返回到容器 11 中，所以当有空气膨胀时，毛细管存储器不过早对毛细管充装流体。另外，即使通道 14 持续地被流体润湿，但至少开口 12 的区域中，只要在存储器 16 的毛细管中有流体，空气就不能中断流体 13 返回到容器 11 中，上述存储器 16 的毛细管比通道 14 中最大的孔隙还大。

[0028] 尽管出口 15 在图 1, 3, 5, 和 6 中示出为与通道 14 分开的元体，但应该意识到，出口 15 可供选择地可以与通道 14 成为整体，如图 4 和 7 中示意示出的。当出口 15 由多孔材料形成时，它的孔隙一般应小于通道 14 的那些孔隙，以保证通道 14 中的流体在分散期间流向出口 15。参见图 4 和 6，通道 14 可以如此配置，以使它伸入容器底部 18 附近的区域。在这种类型配置中，毛细管存储器和毛细管通道 14 通常被管子 24 封闭。管子 24 提供另外的保护防止不希望有的泄漏。

[0029] 在图 4 所示的配置中，毛细管存储器 16 和毛细管通道 14 是分开的结构元件，且通道 14 延伸到底部区域 19 中。在图 6 所示的配置中，具有必要的毛细管尺寸的组合的多孔材料的混合物形成整体式毛细管存储器 16 和通道 14。

[0030] 在图 5 所示的配置中，通道 14 和毛细管存储器 16 限定一整体式结构元件，该结构元件与图 6 所示的结构元件类似。整体式通道和毛细管存储器的后面部分 140 是锥形，以便它可以容纳在开口 12 中。为保证在开口 12 中有足够量的细的传送流体的毛细管，组合的通道/存储器的这部分可以在开口处以限定的方式夹紧在一起。后面部分 140 也可以作为分开的元件提供，该分开的元件被连接到毛细管存储器上。

[0031] 例如，如图 7 中所示，毛细管通道 14' 可以如此配置，以使它包括一径向上延伸的部分，该径向上延伸部分将容器 11 与溢流室 25 分开。通道 14' 和径向上延伸部分充满容器 11 和溢流室 25 之间的开口。在径向延伸部分中的孔隙可以基本上与通道 14' 中的孔隙相同并让空气通过，但堵塞流体的流动。结果，径向上延伸部分可以用来调节空气流入通道 14' 的气流。

[0032] 这种一般类型的毛细管流体系统的例子例如在美国专利 5102251; 5352052; 6089776; 6095707; 6164858; 6183155; 6322268; 和 6497527 中示出，其内容包括在本文中作为参考文献。

[0033] 在另外情况下，可以设置一振动装置，以便使牙刷或其一部分，如头部 2 或其一部分振动。产生振动的装置可以用来使牙齿清洁元件 6 与 7 和/或软组织清洁元件振动，而同时促进一种或多种活性剂穿过毛细管通道 14 输送，以提供增强的清洁作用。

[0034] 可以利用各种各样的振动装置来产生很大频率范围内的振动，以便满足特定应用的需求。不同类型的振动装置可以在市场上购买，如换能器。振动装置的一个例子提供频率是在约 100-350 kHz 的范围内。振动频率可以具有不同的波形，其中包括正弦形、方形、锯齿形及诸如此类。不过，其它数值和波形也是可行的。振动装置可以位于牙刷的头部或其颈部中。当启动时，振动装置可以通过电池供电（并受电路板或开关系统上的电子器件控制），以便在牙刷的头部感生振动，并因此增强由牙齿清洁元件所参与的牙齿清洁作用。在可供选择的实施例，振动装置可以包括微电机，该微电机附接到轴上，同时该轴联接成绕一轴线偏心式旋转，所述轴线平行于牙刷的纵向轴线。在还有另一些实施例中，产生振动的装置包括一偏心装置，该偏心装置被微电机以平移方式驱动。

[0035] 为启动振动装置可以提供一开关，如按钮、拨动开关、转盘、或诸如此类。振动装置常常有一电源如电池。启动开关能使产生振动的装置工作一用户限定的时间间隔（例如，在按下按钮或工关处于接合位置的时间中），或者可供选择地能启动定时电路，该定时电路使振动装置能工作一预定的时间间隔。如果使用定时电路，则相关的时间间隔可以预先设定或是例如通过用户启动的转盘可以调节。

[0036] 本发明的另一些实施例包括振动装置、硬毛（或其它牙齿清洁元件）及其它部件的配置，如作为美国专利公报 No. 20050091769 A1 公布的美国专利申请序号 No. 10/768363（2004年1月30日提交和标题为“具有增强清洁效果的牙刷”）中所述，该专利文献包括在本文中作为参考文献。例如，牙刷的颈部部分可以设有颈部区，该颈部区用弹性较柔顺的材料制成，以便增加颈部部分的弹性。这样在使用牙刷期间，能使头部在力朝刷牙表面的方向上作用的情况下迫使头部弹回。任选地，颈部部分区域可以设计成缺口，该缺口遍布颈部周边部分并充满弹性柔顺材料（例如充满热塑性弹性体）。

[0037] 出口 15 可以加到弹性体材料中，以便提供组织清洁器，该组织清洁器例如能用于清洁舌头、面颊、嘴唇、和/或齿龈。组织清洁器可以应用各种各样合适的生物可相容的弹性材料，如弹性材料。为了提供最佳舒适及清洁好处，弹性体材料通常具有硬度性能是在肖氏硬度 A8-A25 范围内，如购自 GLS 公司的苯乙烯-乙烯/丁烯-苯乙烯嵌段共聚物（SEBS）。

[0038] 组织清洁器能成形为具有许多组织接合元件，该组织接合元件能形成为粗节。如本文所用的，“粗节”一般意思是指柱状突起（不限制突起的横断面形状），该柱状突起从基底表面直立。一般，粗节能具有一高度，该高度大于粗节的基底处的宽度，如朝最长方向上所测得的。粗节还能包括下述突起，其中宽度和高度大致相同，或者其中高度稍小于基底宽度。

[0039] 这些组织接合元件能帮助减少口臭的主要来源和改善卫生。粗节能清除口腔内舌头和其它软组织表面的微生物群落及其它腐质。尤其是，舌头易于发育细菌包层，该细菌包层已知隐藏能产生口臭的有机体或腐质。这种微生物群落能在大部分舌头的上表面上乳突之间的凹槽中及沿着口腔中的其它软组织表面发现。例如，当接合或

者用别的方法贴着舌头表面拉动时，弹性体组织清洁器的粗节能提供用于与软组织的柔和接合，而同时向下到达舌头的相邻乳突的凹槽中。组织清洁器的弹性体结构还能使基底表面遵循口腔组织表面如用户的舌头、面颊、嘴唇、和牙龈的自然外形。此外，软的粗节能按需要挠曲，以便横过和清洁口腔中的软组织表面，上述粗节沿着该软组织表面移动。

[0040] 粗节常常形成锥形，如取真正锥体截锥形元件的形状及其它形状，所述其它形状向窄端变细，并因此类似锥体，而与它们是否在它们的锥形中是否均匀、连续无关，或者具有圆形横断面。和锥形粗节的长度一起的尖头部分的较小宽度和直径能使粗节刮入舌头的凹槽和其它表面中，以便清洁软组织表面中的微生物群落沉积物及其它腐质。粗节还能随着使用期间施加侧向压力而从它们各自的轴线挠曲和弯曲。这种挠曲增加了舒适性和清洁软组织表面。可供选择地，组织清洁元件可以具有其它形状。作为一个例子，组织清洁器可以具有不同的形式，其中包括有格栅的形式。如在2006年12月4日提交的共同待批的美国专利申请序号 No. 11/566479 中所述，该专利文献包括在本文中作为参考文献。

[0041] 含有活性剂的介质能在制造牙刷期间加到一密封容器 11 中，在这种情况下，牙刷可以在活性剂的供应源用完之后废弃。可供选择地，容器 11 能通过入口（未示出）再充满，和/或能例如通过将一可更换的药盒（cartridge）插到牙刷的凹槽中更换。药盒能弹簧加载，以便在插入之后停在合适位置，且能具有一密封件，该密封件防止不希望有的活性剂的泄漏。

[0042] 如图 1 所示，牙刷可包括刷部分 A 和容器部分 B，该刷部分 A 和容器部分 B 例如通过螺纹啮合、卡扣配合、或诸如此类相互接合。容器部分 B 能废弃、可再充装、和/或例如与含有不同活性剂的另一容器部分 B 交换。

[0043] 任选地，用户启动的开关，如转盘（未示出）能具有多个定位（setting）用于选择若干活性剂中的一种或多种。例如，转盘可以具有用于氧化剂/增白剂处理的第一定位，用于口气清新剂的第二定位、及用于抗菌处理的第三定位。牙刷能以成套工具的形式供应，该成套工具包括牙刷或其刷部分 A、及一个或多个装有活性剂的药盒

(cartridges)或容器部分B。例如,可以提供多个药盒用于供应不同的活性剂或同一活性剂的替换供应。

[0044] 在图1中,示意示出牙刷具有头部2,硬毛6,和柄1。应该理解,任何硬毛配置和任何柄配置都可以使用,且本发明不应看作是限于任何具体的配置。

[0045] 牙刷能通过用硬毛6和/或其它牙齿清洁元件刷牙齿或牙龈,和/或通过用组织清洁器按摩舌头、牙龈、或口腔的其它区域使用。活性剂能通过一个或多个出口投药,该一个或多个入口可以在牙齿清洁元件或其附近和/或在组织清洁器内和/或在牙刷上的其它位置上存在。根据所用的活性剂的类型及出口的位置,活性剂可以在刷牙之前、之中或之后投药。

[0046] 能使用的活性剂的非限制性例子包括抗菌剂、增白剂、抗过敏剂、消炎剂、抗附着剂、菌斑指示剂、食用香料、感觉剂(sensate)、和着色剂。这些药剂的例子包括金属离子剂(例如,亚锡离子剂、铜离子剂、锌离子剂、银离子剂)三氯苯氧氯酚;三氯苯氧酚一磷酸盐、洗必太、阿米西啉、海克替啉、血根碱、新洁尔灭、水杨酰苯胺、度米芬、氯化十六烷基吡啶、氯化十四烷基吡啶、氯化正-十四烷基-4-乙基吡啶(TDEPC)、奥替尼啉、地莫匹醇、辛呱醇、乳链菌肽、精油类、呋喃酮类、杆菌素类、黄烷类、黄酮类化合物、叶酸、维生素类、过氧化氢、过氧化脲、过碳酸钠、PVP(聚乙烯基吡咯烷酮)-H₂O₂、聚合物键合过氧化物类、硝酸钾、咬合(occluding)剂类、生物活性玻璃、精氨酸盐类、精氨酸碳酸氢盐、bacalin、多酚类、丙酮酸乙酯、胍乙基二硫化物、牙垢控制剂、防污成分、磷酸盐盐类、聚乙烯基膦酸、PVM/MA(聚乙烯基甲基醚-顺-丁烯二酐)共聚物;酶类、葡糖氧化酶、木瓜酶、无花果蛋白酶、乙基月桂酰基精氨酸、薄荷醇、香芹酮、和茴香脑、各种增香醛类、酯类、和醇类,留兰香油类、薄荷油、冬青油、黄樟油、丁香油、鼠尾草油、桉树油、马郁兰油、柠檬油、白柠檬油、葡萄柚油、和/或橙油。

[0047] 活性剂和/或其介质可选定以便例如通过协调香味、颜色、审美学、或活性成分来补充牙膏配方。香味可以投药以便在刷牙期间产生逐渐香味改变,这在目前单独用牙膏是不可能的。

[0048] 活性剂也许与牙膏相容,或者也许不稳定和/或与典型的牙

膏成分起反应。活性剂也可能是增加刷牙总体效率的牙齿清洁剂。

[0049] 活性剂可以设置在任何合适的载体 (vehicle) 中, 如在水溶液中或者取凝胶或膏体的形式。载体的非限制性例子包括水、一元醇类如乙醇、聚环氧乙烷类如聚乙二醇类如可从 Union Carbide 购买的 PEG 2M, 5M, 7M, 14M, 23M, 45M, 和 90M, 羧亚甲基聚合物类如从 B.F. Goodrich 购买的 Carbopol[®] 934 和 974, 及其组合。根据像活性剂的性能和所需的介质性能如粘度这些因素选择合适的载体对该领域的技术人员来说是显而易见的。牙齿增白组成的例子在美国专利 No. 6770266 和 6669930 中说明, 其内容这里包括在本文中作为参考文献。

[0050] 容器 11 可以装有一定量的活性剂介质, 该活性剂介质预定一次使用或者许多小量使用, 或者可以帮助在预定的时间周期例如高达几个月或几年内重复使用。容器 11 的尺寸可选定与牙刷所需的总体尺寸及像活性剂的稳定性和每次应用期间所投药的介质的量这些因素相容。

[0051] 容器 11 中活性剂的供应源一般没有或基本上没有与活性剂和/或含活性剂的介质不相容的成分如上述不相容的牙膏成分。

[0052] 牙刷任选地可设置若干隔间和/或观察板, 该观察板用于接近不同部件, 如电源和容器。电源可以是例如可更换或可再充电的电池, 如众所周知。

[0053] 图 8-13 示出一种口腔护理器具, 如牙刷 100, 该牙刷 100 具有柄 103 和头部 105, 头部 105 可以用来清洁牙齿和口腔内的软组织, 如舌头、面颊的内表面、嘴唇或牙龈。柄 103 为用户提供便于握紧和操纵牙刷, 并可以形成许多不同的形状和构造。尽管头部通常比柄的颈部宽, 但在某些构造中它可以简单地是柄的连续延伸部分或变窄。头部 105 可以具有第一端面 106 和第二端面 108, 该第一端面 106 支承牙齿清洁元件 107 (图 12 和 13), 而第二端面 108 支承组织清洁器 300 (图 9 和 10), 第一和第二端面 106, 108 可以具有一个或多个出口用于分散活性剂, 如上所述。第一和第二端面 106, 108 可以设置在头部 105 的相对侧上。不过, 组织清洁器 300 可以安装在别处, 如安装在柄 103 的近端 104 处。组织清洁器 300 或其各部分也可以位于头部 105 的周边侧壁表面 101 上或者进一步朝柄 103 的近端 104 方向延伸, 而不是如图所示。

[0054] 组织清洁器 300 可以配置有许多组织接合元件 303 (图 8-12), 该组织接合元件 303 可以形成为粗节。

[0055] 如图 9 和 11 中所看到的, 粗节 303 可以形成锥形。参见图 11, 每个锥形组织接合元件 303 的基底部分 305 都大于对应的尖头部分 307。在这种锥形配置中, 基底部分 305 具有较宽的截面积, 以便提供有效的剪切强度, 来承受组织清洁器 300 沿着舌头的表面或其它软组织表面的侧向运动。

[0056] 如图 10 中所看到的, 粗节 303 能在一般平行于纵向轴线 a-a 的方向上设置成若干纵向排。另外, 粗节 303 在一平行于基底表面 301 且一般垂直于纵向轴线 a-a 的轴线上设置成横排 R1, R2。相邻的粗节 303 可以设置在基底表面 301 上成交错排列。例如, 粗节的相邻横排 R1 和 R2 可以具有不直接在彼此后面的粗节 303。第一粗节当其位于在纵向方向上延伸的第二粗节的侧向边界内时本文说成“直接在第二粗节的后面”。这种配置能通过便于和尤其是从舌头的相邻乳突的凹槽中清除微生物菌落和其它腐质而改善清洁软组织表面。不过, 粗节可以随机地排列或排列成无数不同的图案。

[0057] 舌清洁器 300 可以通过模塑到头部 105 上形成, 不过其它制造方法也可以使用。参见图 8 和 11, 组织清洁器 300 可以模塑在头部 105 的端面 108 中承盘或接收空腔 111 内。接收空腔 111 具有下面基底表面 113 和周边侧壁 115, 该侧壁 115 伸展远离下面基底表面 113。在一个安装安排中, 组织清洁器 300 的粗节露出供与组织清洁器 300 的基底表面一起使用, 该基底表面相对于头部的表面 114 齐平或凹入。不过, 其它的方位也是可行的。另外, 组织清洁器的基底表面 301 可以埋置在头部 105 中, 或者被另一层覆盖, 该另一层具有穿过合适开口伸出的粗节 303。

[0058] 如在图 8 和 11 中能看到的, 端面 108 还可以包括一个或多个钉件 117a-c, 该钉件 117a-c 设置在承盘 111 内。钉件 117 形成顶着对置的模具的固定点, 以防止头部在注塑压力下移动。结果, 组织清洁器 300 可以包括一个或多个互补式孔口 311a-c, 该孔口 311a-c 露出钉件 117a-c 的顶部。尽管各钉件被示出沿着头部的中线 (例如, 纵向轴线 a-a) 对准, 但该钉件可以具有许多不同的位置。另外, 钉件和承盘二者可以用头部 105 包括, 但其中之一可以在没有另一个的情况下

使用。

[0059] 可供选择地，承盘 111 和钉件 117a-c 可以设置成定位和保持上述模塑的组织清洁器，不过这些构造不一定使用这种上述模塑的组织清洁器。

[0060] 钉件 117a-c 可以采取各种各样的形状和长度。继续参见图 8 和 11，头部 105 包括钉件 117a-c，该钉件 117a-c 从承盘 111 的下面基底表面伸展离开直至到达周边侧壁 115 的高度。钉件 117a-c 成形为圆柱体的形式，但钉件 117a-c 的其它形状和长度也是可行的。尽管可以使用模塑法来将组织清洁器结合到头部上，但组织清洁剂也可以用胶粘剂或其它已知方法实施和联接。

[0061] 如图 8-11 中所示，组织清洁器 300 可以形成为垫，该垫由一种软而易弯的弹性体材料构成，所述弹性体材料用于舒适的清洁和有效清除舌头的表面、口腔中的其它软组织和甚至沿着嘴唇上的细菌和腐质，及用于分散活性剂，如上所述。组织清洁器 300 还可供有效的按摩、刺激和清除舌头、面颊、牙龈或嘴唇中的细菌、腐质和上皮细胞。

[0062] 参见图 12 和 13，头部 105 的牙齿清洁元件 107 包括各种各样的牙齿清洁元件，所述各种各样的牙齿清洁元件可以用来擦拭、清洁和按摩用户的牙齿和牙龈。任何合适形式的牙齿清洁元件都可以使用。术语“牙齿清洁元件”在一般意义上使用，它涉及长丝硬毛或具有任何合适形状的弹性体指或壁。在图 12 所示的实施例 中，牙齿清洁元件 107 包括设置在头部 105 的远端尖头 121 处的远端牙齿清洁元件 203a-b、周边牙齿清洁元件 205a-c，沿着纵向轴线 a-a 设置的纵向牙齿清洁元件 207a-c、拱形牙齿清洁元件 209a-d 和 211a-b，及近端清洁元件 213a,b。牙齿清洁元件 205，207，211 和 213 可以作为硬毛毛丛提供，而牙齿清洁元件 209 可以形成为弹性体壁。不过，其它形式和类型的牙齿清洁元件也可以使用。

[0063] 应该理解，尽管本发明已结合其一些具体的实施例作了说明，但上述说明和实施例打算是举例说明，而不限制本发明的范围。另一些情况、优点和修改对本发明涉及的领域的技术人员来说显而易见，且这些情况和修改都在本发明的范围内并在本文中说明和陈述。

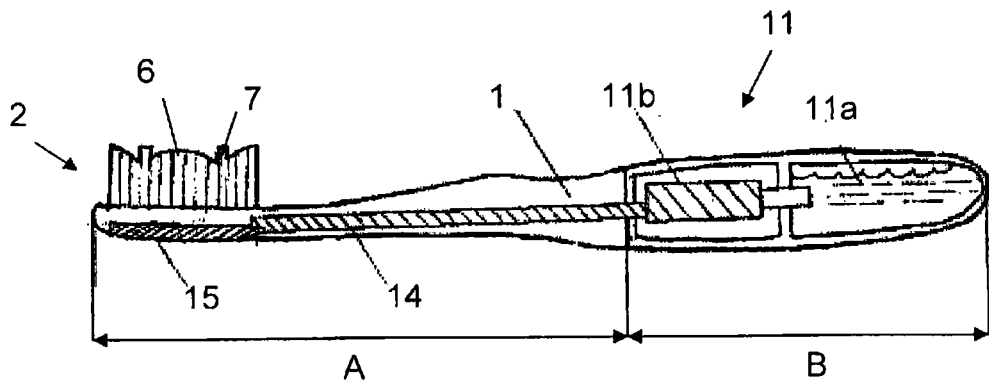


图 1

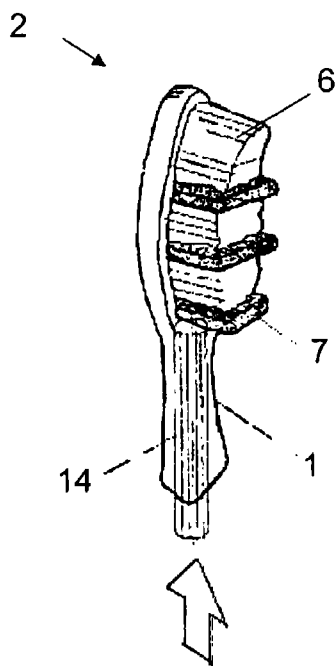


图 2

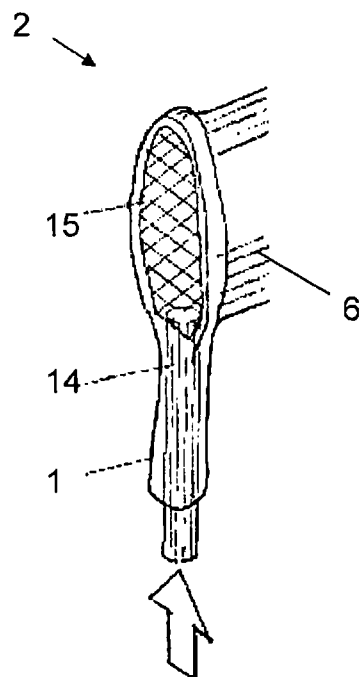


图 3

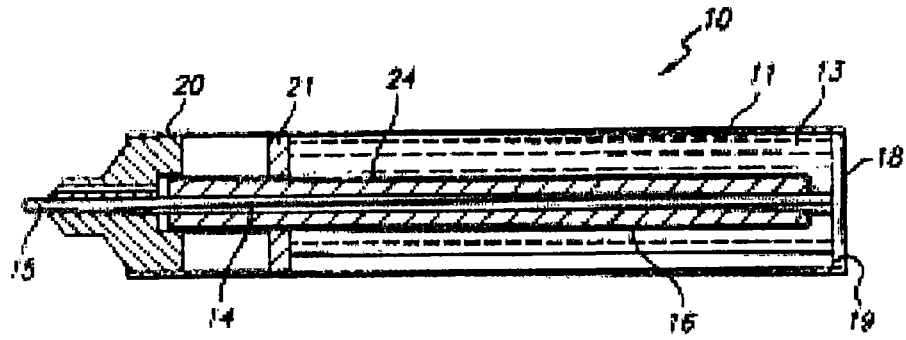


图 4

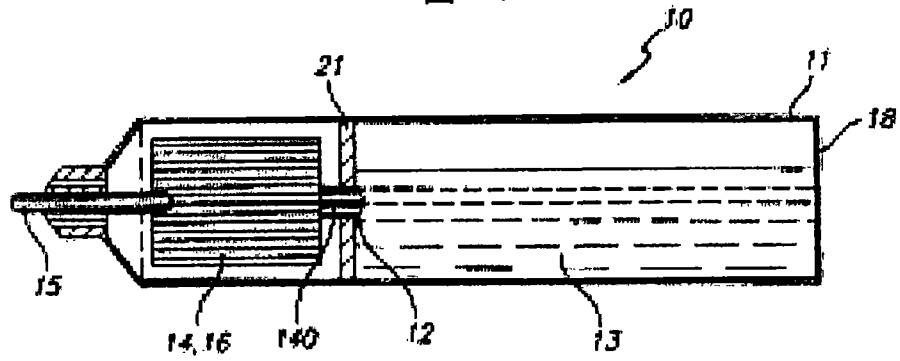


图 5

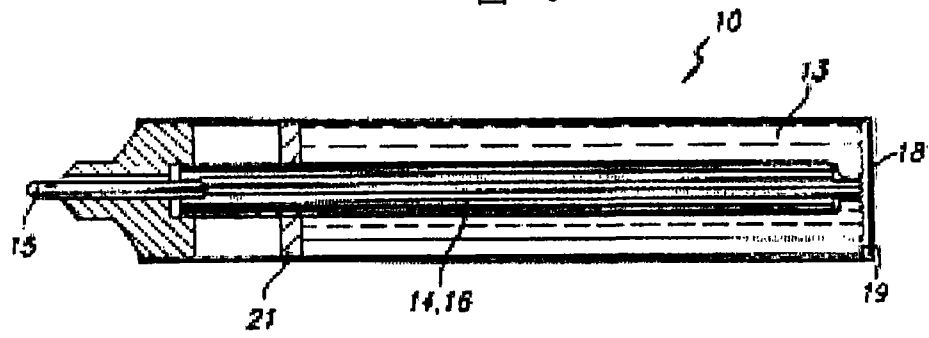


图 6

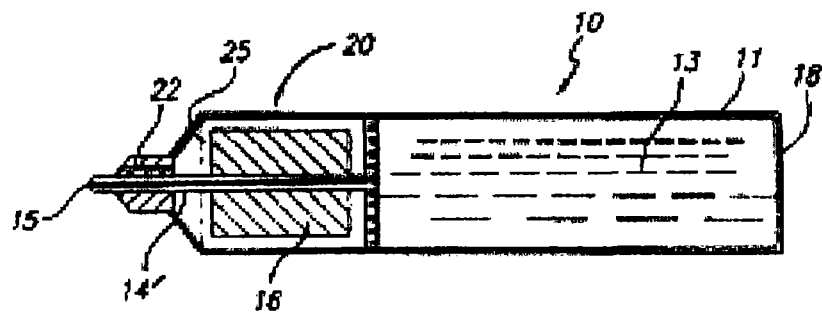


图 7

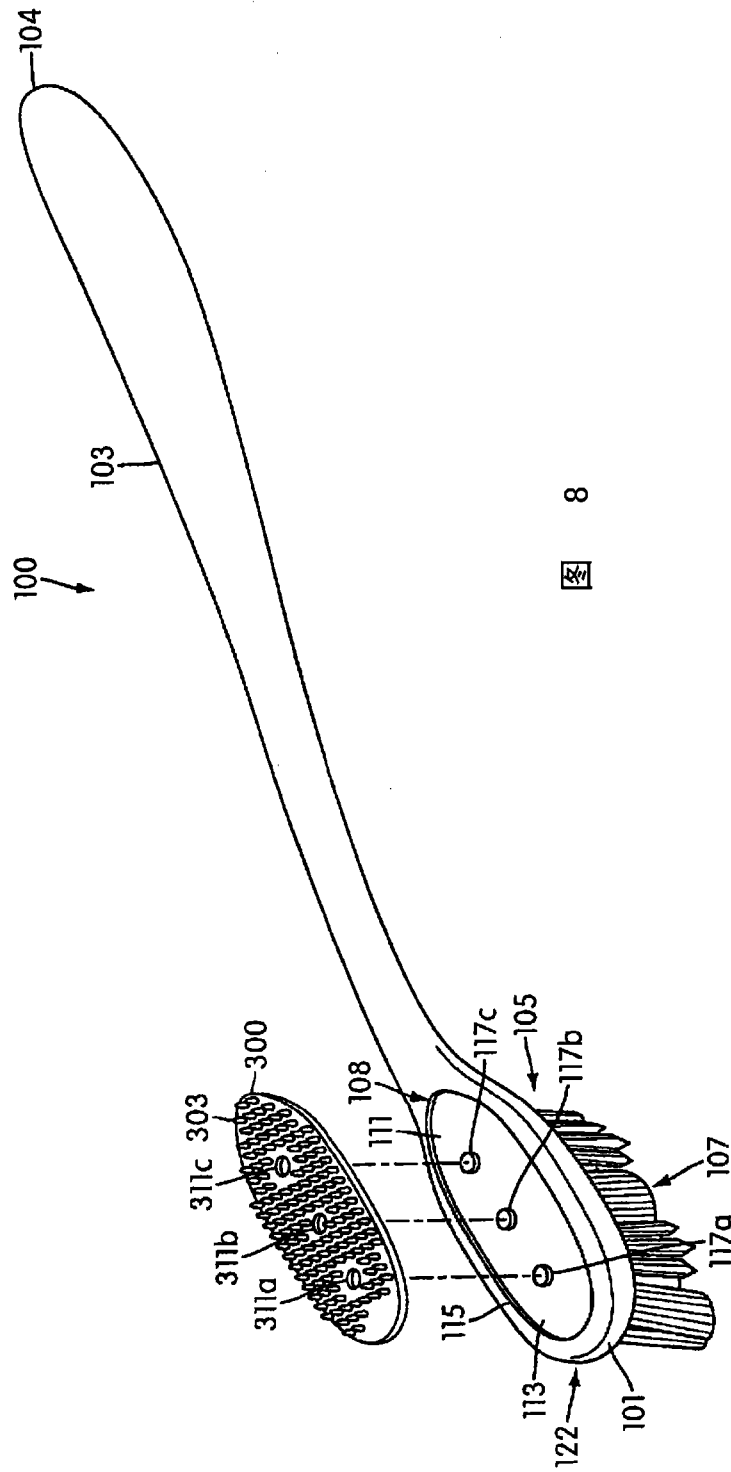


图 8

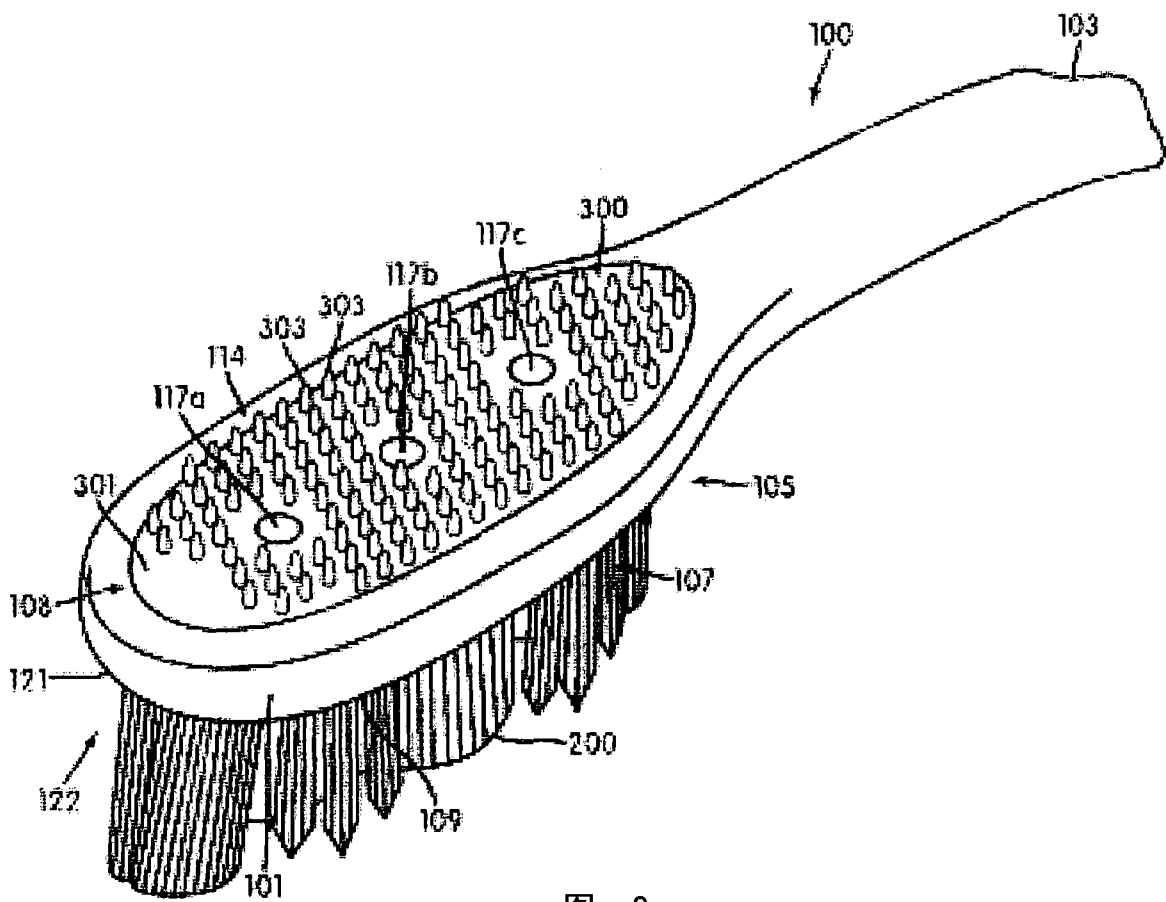


图 9

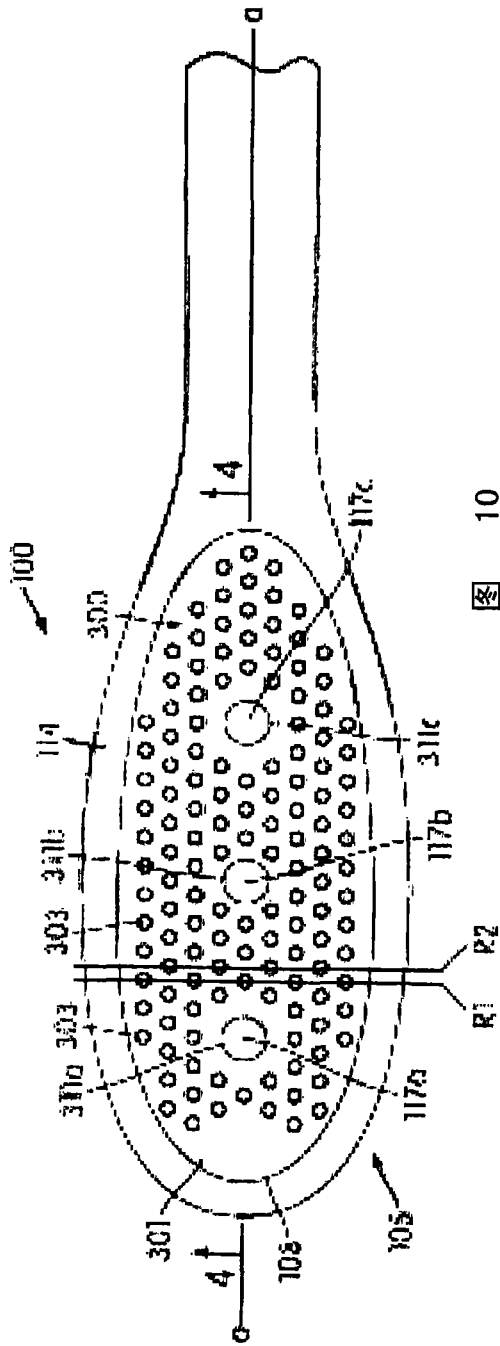


图 10

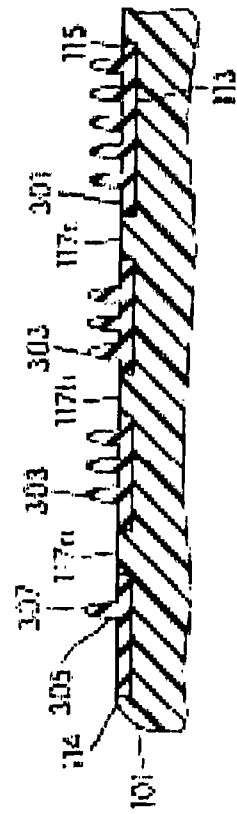


图 11

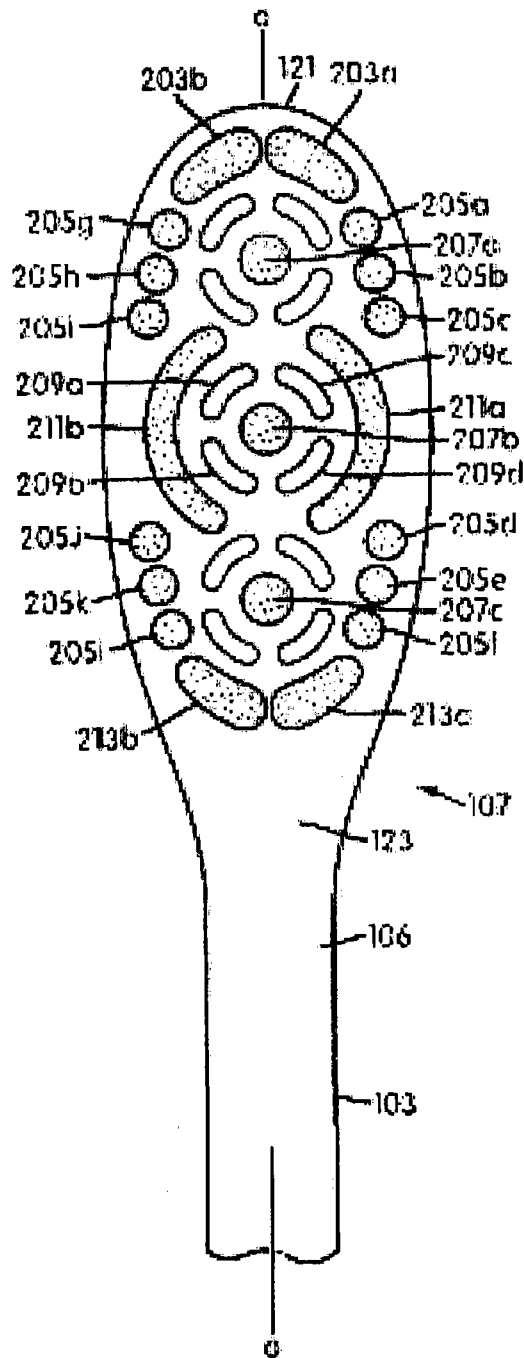


图 12

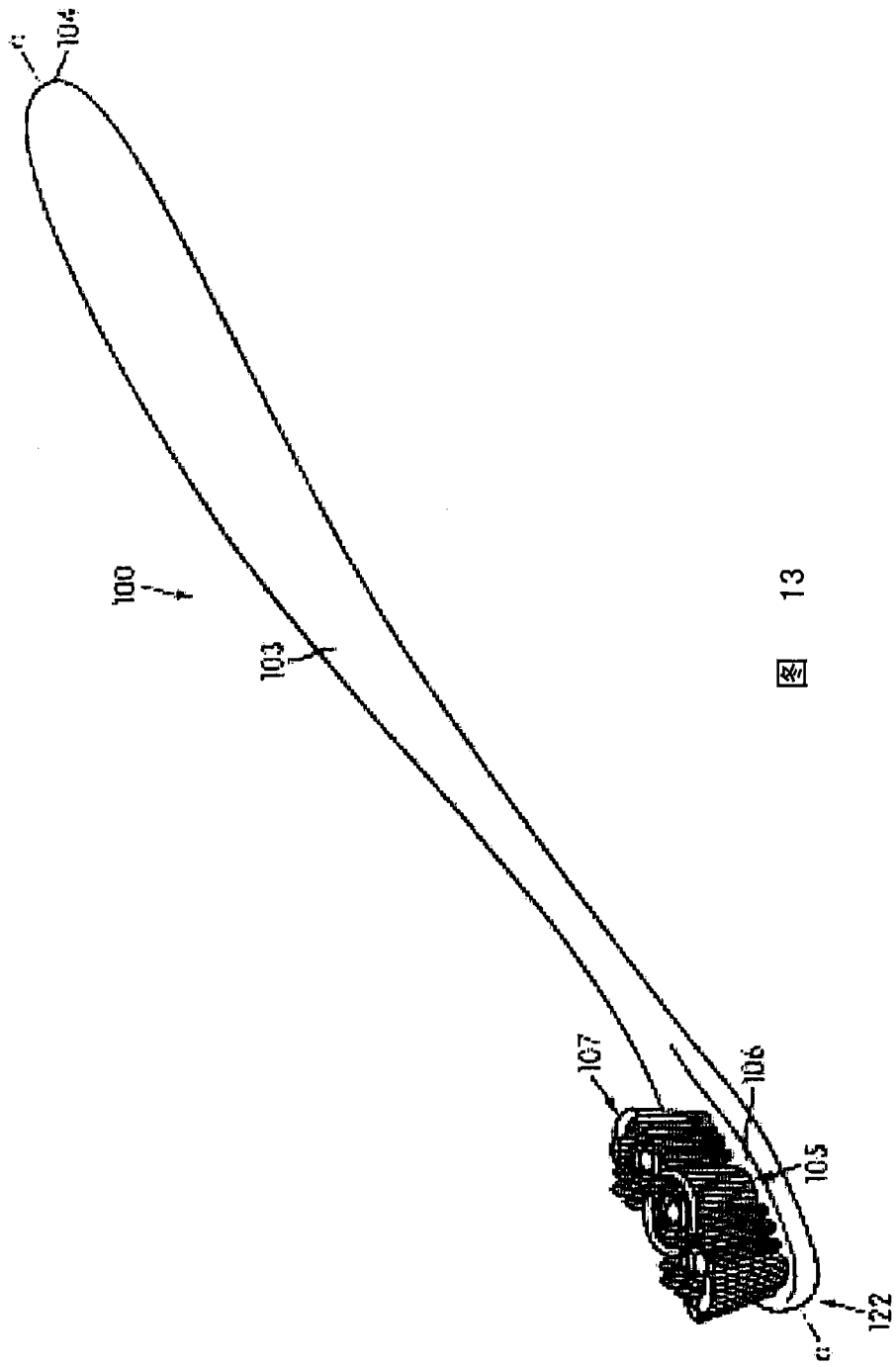


图 13