



(12) 实用新型专利

(10) 授权公告号 CN 221787085 U

(45) 授权公告日 2024. 10. 01

(21) 申请号 202322757911.6

(22) 申请日 2023.10.16

(73) 专利权人 何珍

地址 611230 四川省成都市崇州市崇阳街
道唐安西路431号

(72) 发明人 何珍

(74) 专利代理机构 北京凯谦巨邦专利代理事务
所(普通合伙) 32303

专利代理师 刘帅

(51) Int. Cl.

A61G 7/05 (2006.01)

A61G 7/02 (2006.01)

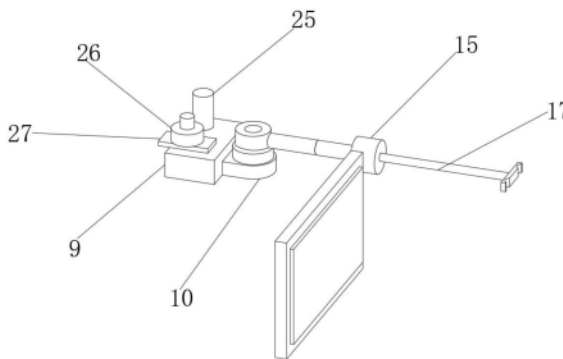
权利要求书1页 说明书3页 附图3页

(54) 实用新型名称

一种具备辅助支撑功能的护理床

(57) 摘要

本实用新型的一种具备辅助支撑功能的护理床,属于护理设备技术领域,包括床板和挂杆,所述床板的一侧开有滑槽,所述滑槽的内部设有调节机构,所述调节机构的一端设置有桌板,所述调节机构的顶部设置有立杆,所述调节机构包括滑块、底座、限位槽、固定轴、转动环、支撑杆、套杆、螺纹杆、活动块和连接轴。本实用新型的有益效果是通过设有调节机构,使用时,可通过移动滑块的位置进而将调节机构移动至合适的位置,进而可根据需要调节转动环的角度从而使调节机构呈打开状态,进而调节活动块即可调节桌板的水平位置,同时,转动套杆进而调节调节机构的高度,使病人在使用时更加方便。



1. 一种具备辅助支撑功能的护理床,包括床板(1)和挂杆(16),其特征在于:所述床板(1)的一侧开有滑槽(7),所述滑槽(7)的内部设有调节机构,所述调节机构的一端设置有桌板(19),所述调节机构的顶部设置有立杆(17);

所述调节机构包括滑块(9)、底座(10)、限位槽(22)、固定轴(8)、转动环(21)、支撑杆(12)、套杆(13)、螺纹杆(14)、活动块(15)和连接轴(20),所述底座(10)固定安装在滑块(9)的顶部,所述滑块(9)活动设置在滑槽(7)内部,所述限位槽(22)和固定轴(8)均固定安装在底座(10)的前侧,且固定轴(8)位于限位槽(22)的内部,所述转动环(21)活动套接在固定轴(8)的外侧表面,且转动环(21)与限位槽(22)活动触接,所述支撑杆(12)固定安装在转动环(21)的外侧表面,所述螺纹杆(14)固定安装在支撑杆(12)的顶部,所述套杆(13)螺纹套接在螺纹杆(14)的外侧,所述活动块(15)活动套接在套杆(13)的顶部,所述连接轴(20)固定安装在活动块(15)的一侧,所述连接轴(20)的一端活动插接至桌板(19)内,且连接轴(20)位于桌板(19)内部的一端固定安装有卡块(24),所述桌板(19)的内部开有卡槽(25),所述卡块(24)位于卡槽(25)的内部。

2. 如权利要求1所述的具备辅助支撑功能的护理床,其特征在于:所述床板(1)的底部固定安装有支撑腿(2),所述支撑腿(2)的底部卡接设置有减震垫(3)。

3. 如权利要求1所述的具备辅助支撑功能的护理床,其特征在于:所述床板(1)的下表面固定安装有固定架(6),所述固定架(6)的底部顶壁固定安装有限位座(5),所述限位座(5)的顶部内嵌设置有排泄桶(4)。

4. 如权利要求1所述的具备辅助支撑功能的护理床,其特征在于:所述立杆(17)螺纹插接至活动块(15)的顶部,所述挂杆(16)固定安装在立杆(17)的顶部。

5. 如权利要求1所述的具备辅助支撑功能的护理床,其特征在于:所述滑块(9)的前侧表面固定安装有推把(23)和限位轴,所述限位轴的外侧表面活动套接有卡板,所述限位轴的前端螺纹套接有螺纹套,所述螺纹套与卡板前侧壁卡接,所述卡板与床板(1)前侧壁卡接。

6. 如权利要求1所述的具备辅助支撑功能的护理床,其特征在于:所述床板(1)的顶部固定安装有防护板,所述防护板的一侧外壁固定安装有防护垫,所述限位槽(22)的内部活动插接有手拧螺丝(11),所述手拧螺丝(11)的一端与转动环(21)卡接,所述桌板(19)的表面固定安装有桌垫(18)。

一种具备辅助支撑功能的护理床

技术领域

[0001] 本实用新型涉及护理设备技术领域,具体讲是一种具备辅助支撑功能的护理床。

背景技术

[0002] 护理床一般都是动力床,分为电动或手动护理床,是根据病人的卧床生活习性和治疗需要,而设计的带有家属可以陪护,具有多项护理功能和操作按钮,使用绝缘安全的床。如体重监测、起背就餐、定时翻身报警、预防褥疮、负压吸尿尿床报警、移动运输、休息、康复(被动运动、站立)、输液给药、相关提示等功能,能够预防病员坠床。康复护理床可单独使用,也可与治疗或康复设备配套使用。翻身护理床一般不超过90cm宽,单人单层床,方便医护观察巡视和家属人员的操作和使用。可供生病的人、重度残疾人、老年人、健康人在住院或居家治疗康复休养时使用,大小形式多样。

[0003] 现有技术的护理床支撑装置仍有以下缺点,其病人在就餐或日常活动时,其需要桌板进行使用,现有的护理床大多不配备专门桌板进行使用,往往采用病人自备桌板,其尺寸大小不一,并不能更好的适配病人的使用,给病人的日常生活带来一定的困扰。

实用新型内容

[0004] 为解决上述背景技术中提出的问题。本实用新型提供了一种具备辅助支撑功能的护理床,具有调节机构和桌板,用来解决其病人在就餐或日常活动时,其需要桌板进行使用,现有的护理床大多不配备专门桌板进行使用,往往采用病人自备桌板,其尺寸大小不一,并不能更好的适配病人的使用,给病人的日常生活带来一定的困扰的问题。

[0005] 本实用新型的技术方案是:一种具备辅助支撑功能的护理床,包括床板和挂杆,所述床板的一侧开有滑槽,所述滑槽的内部设有调节机构;

[0006] 所述调节机构的一端设置有桌板,所述调节机构的顶部设置有立杆,所述调节机构包括滑块、底座、限位槽、固定轴、转动环、支撑杆、套杆、螺纹杆、活动块和连接轴,所述底座固定安装在滑块的顶部,所述滑块活动设置在滑槽内部,所述限位槽和固定轴均固定安装在底座的前侧,且固定轴位于限位槽的内部,所述转动环活动套接在固定轴的外侧表面,且转动环与限位槽活动触接,所述支撑杆固定安装在转动环的外侧表面,所述螺纹杆固定安装在支撑杆的顶部,所述套杆螺纹套接在螺纹杆的外侧,所述活动块活动套接在套杆的顶部,所述连接轴固定安装在活动块的一侧,所述连接轴的一端活动插接至桌板内,且连接轴位于桌板内部的一端固定安装有卡块,所述桌板的内部开有卡槽,所述卡块位于卡槽的内部。

[0007] 进一步的,所述床板的底部固定安装有支撑腿,所述支撑腿的底部卡接设置有减震垫。

[0008] 进一步的,所述床板的下表面固定安装有固定架,所述固定架的底部顶壁固定安装有限位座,所述限位座的顶部内嵌设置有排泄桶。

[0009] 进一步的,所述立杆螺纹插接至活动块的顶部,所述挂杆固定安装在立杆的顶部。

[0010] 进一步的,所述滑块的前侧表面固定安装有推把和限位轴,所述限位轴的外侧表面活动套接有卡板,所述限位轴的前端螺纹套接有螺纹套,所述螺纹套与卡板前侧壁卡接,所述卡板与床板前侧壁卡接。

[0011] 进一步的,所述床板的顶部固定安装有防护板,所述防护板的一侧外壁固定安装有防护垫,所述限位槽的内部活动插接有手拧螺丝,所述手拧螺丝的一端与转动环卡接,所述桌板的表面固定安装有桌垫。

[0012] 本实用新型通过改进在此提供一种具备辅助支撑功能的护理床,与现有技术相比,具有如下改进及优点:

[0013] 通过设有调节机构,使用时,可通过移动滑块的位置进而将调节机构移动至合适的位置,进而可根据需要调节转动环的角度从而使调节机构呈打开状态,进而调节活动块即可调节桌板的水平位置,同时,转动套杆进而调节调节机构的高度,使病人在使用时更加方便,使装置的适应性更佳,舒适度更高,使用体验更佳,同时转动桌板进而使卡块与卡槽卡接从而使桌板呈水平状态下供病人使用,结构简单,方便使用。

附图说明

[0014] 下面结合附图和实施例对本实用新型作进一步解释:

[0015] 图1为本实用新型的调节机构立体示意图;

[0016] 图2为本实用新型的剖视示意图;

[0017] 图3为本实用新型的主视示意图;

[0018] 图4为本实用新型的床板内部示意图;

[0019] 图5为本实用新型的桌板侧视剖视示意图;

[0020] 附图标记说明:1、床板;2、支撑腿;3、减震垫;4、排泄桶;5、限位座;6、固定架;7、滑槽;8、固定轴;9、滑块;10、底座;11、手拧螺丝;12、支撑杆;13、套杆;14、螺纹杆;15、活动块;16、挂杆;17、立杆;18、桌垫;19、桌板;20、连接轴;21、转动环;22、限位槽;23、推把;24、卡块;25、卡槽。

具体实施方式

[0021] 下面将结合附图1至图5对本实用新型进行详细说明,对本实用新型实施例中的技术方案进行清楚、完整地描述,显然,所描述的实施例仅仅是本实用新型一部分实施例,而不是全部的实施例。基于本实用新型中的实施例,本领域普通技术人员在没有做出创造性劳动前提下所获得的所有其他实施例,都属于本实用新型保护的范围。

[0022] 本实用新型通过改进在此提供一种具备辅助支撑功能的护理床,如图1-5图所示,包括床板1和挂杆16,床板1的一侧内部设置有活动板,并可配备有角度调节机构,便于病人的起身斜躺,使用更加方便,床板1的一侧开有滑槽7,滑槽7的内部设有调节机构,调节机构的一端设置有桌板19,调节机构的顶部设置有立杆17,立杆17螺纹插接至活动块15的顶部,挂杆16固定安装在立杆17的顶部,当病人需要打点滴时,可将吊瓶悬挂至挂杆16上,方便使用,防止挂杆16的位置限制病人手部的移动;

[0023] 调节机构包括滑块9、底座10、限位槽22、固定轴8、转动环21、支撑杆12、套杆13、螺纹杆14、活动块15和连接轴20,底座10固定安装在滑块9的顶部,滑块9活动设置在滑槽7内

部,限位槽22和固定轴8均固定安装在底座10的前侧,且固定轴8位于限位槽22的内部,转动环21活动套接在固定轴8的外侧表面,且转动环21与限位槽22活动触接,支撑杆12固定安装在转动环21的外侧表面,螺纹杆14固定安装在支撑杆12的顶部,套杆13螺纹套接在螺纹杆14的外侧,活动块15活动套接在套杆13的顶部,连接轴20固定安装在活动块15的一侧,连接轴20的一端活动插接至桌板19内,且连接轴20位于桌板19内部的一端固定安装有卡块24,桌板19的内部开有卡槽25,卡块24位于卡槽25的内部,限位槽22的内部活动插接有手拧螺丝11,手拧螺丝11的一端与转动环21卡接,当支撑杆12的位置调节完成后,拧动手拧螺丝11,进而即可对转动环21进行固定,通过设有调节机构,使用时,可通过移动滑块9的位置进而将调节机构移动至合适的位置,进而可根据需要调节转动环21的角度从而使调节机构呈打开状态,进而调节活动块15即可调节桌板19的水平位置,同时,转动套杆13进而调节调节机构的高度,使病人在使用时更加方便,使装置的适应性更佳,舒适度更高,使用体验更佳,同时转动桌板19进而使卡块24与卡槽25卡接从而使桌板19呈水平状态下供病人使用,结构简单,方便使用,桌板19的表面固定安装有桌垫18,桌垫18可起到防护防滑作用。

[0024] 床板1的底部固定安装有支撑腿2,支撑腿2的底部卡接设置有减震垫3,便于护理床的移动,床板1的顶部固定安装有防护板,防护板的一侧外壁固定安装有防护垫。

[0025] 床板1的下表面固定安装有固定架6,固定架6的底部顶壁固定安装有限位座5,限位座5的顶部内嵌设置有排泄桶4,床板1的中间处设置有硅胶垫,当病人需要进行排便时,打开硅胶垫,即可向排泄桶4内进行大小便,便于不移动的病人进行排便。

[0026] 滑块9的前侧表面固定安装有推把23和限位轴,限位轴的外侧表面活动套接有卡板,限位轴的前端螺纹套接有螺纹套,螺纹套与卡板前侧壁卡接,卡板与床板1前侧壁卡接,推动推把23即可使滑块9移动,调节完成后,拧动螺纹套进而使卡板与床板1之间限位卡接,进而使滑块9的位置即可进行固定,从而便于调节机构的固定。

[0027] 本实用新型使用到的标准零件均可以从市场上购买,异形件根据说明书的和附图的记载均可以进行订制,各个零件的具体连接方式均采用现有技术中成熟的螺栓、铆钉、焊接等常规手段,机械、零件和设备均采用现有技术中,常规的型号,加上电路连接采用现有技术中常规的连接方式,在此不再详述,本说明书中未作详细描述的内容属于本领域专业技术人员公知的现有技术。

[0028] 对所公开的实施例的上述说明,使本领域专业技术人员能够实现或使用本实用新型。对这些实施例的多种修改对本领域的专业技术人员来说将是显而易见的,本文中所定义的一般原理可以在不脱离本实用新型的精神或范围的情况下,在其它实施例中实现。因此,本实用新型将不会被限制于本文所示的这些实施例,而是要符合与本文所公开的原理和新颖特点相一致的最宽的范围。

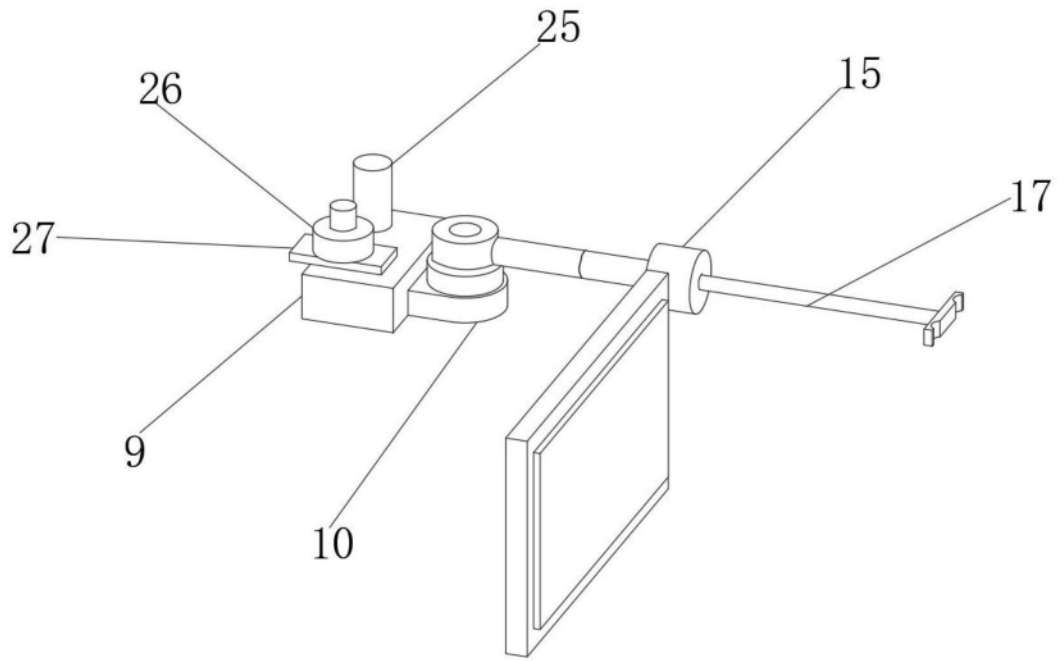


图1

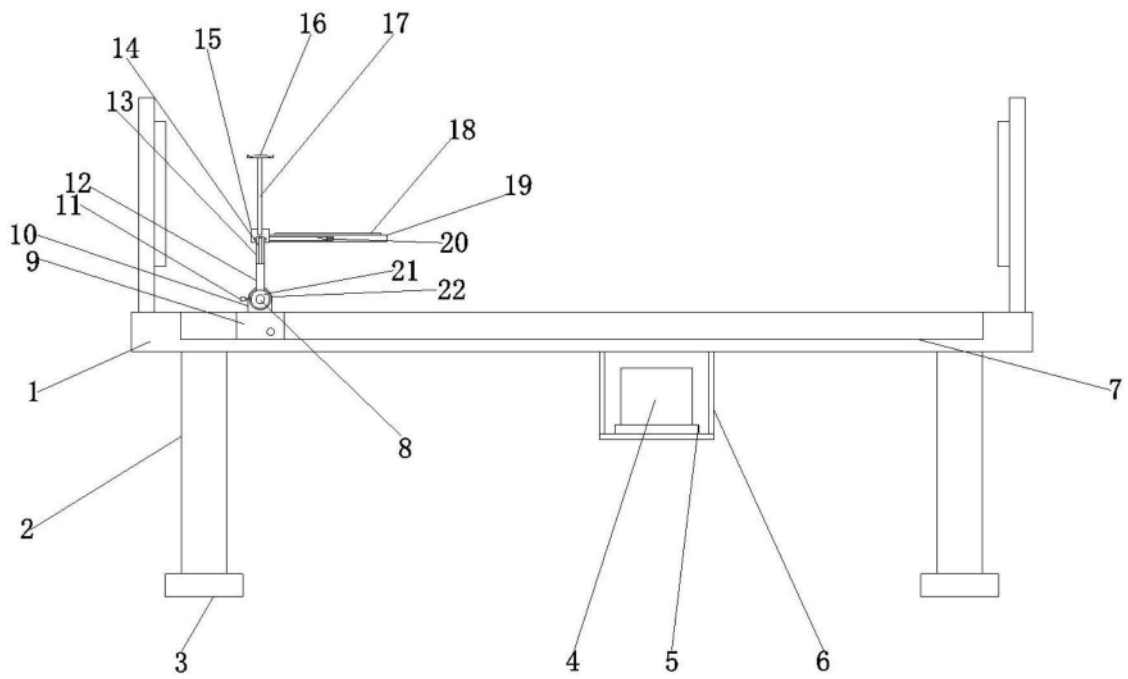


图2

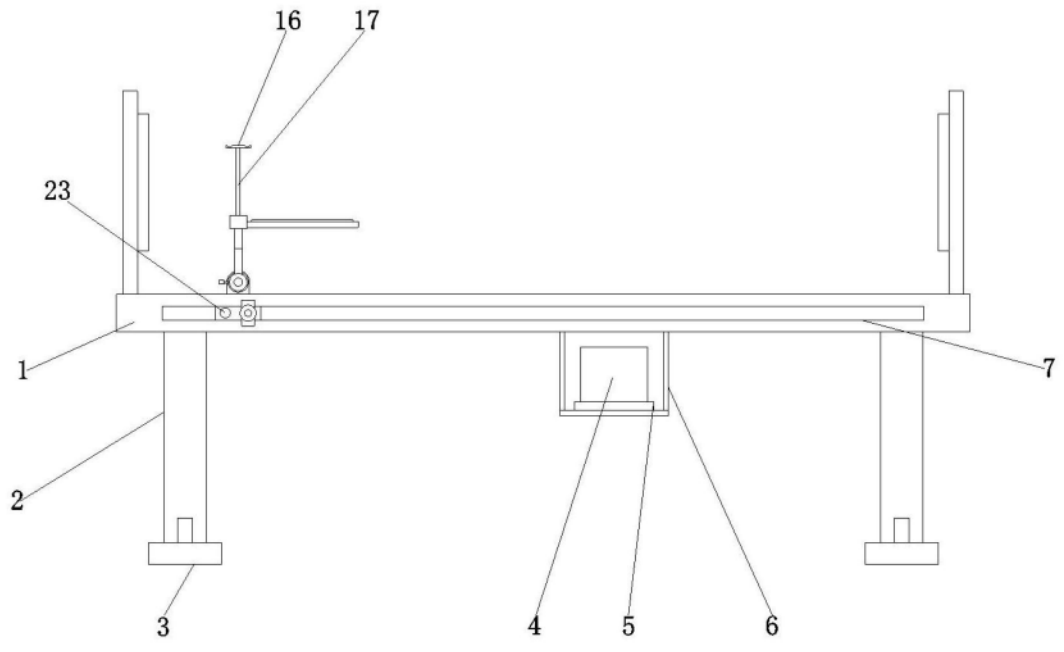


图3

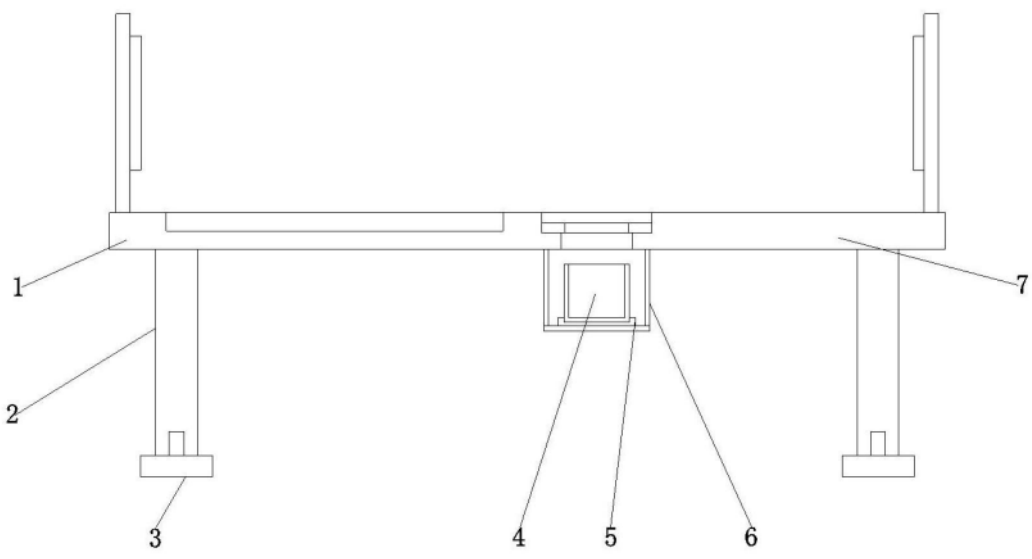


图4

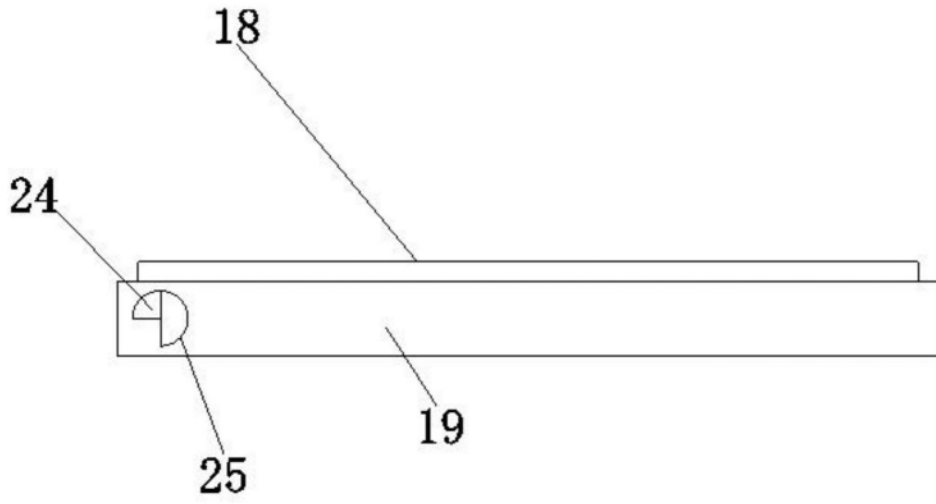


图5