



## (12) 发明专利申请

(10) 申请公布号 CN 102705156 A

(43) 申请公布日 2012. 10. 03

(21) 申请号 201210103232. 0

(22) 申请日 2012. 02. 03

(30) 优先权数据

11153351. 9 2011. 02. 04 EP

(71) 申请人 LM 风力发电公司

地址 丹麦科灵

(72) 发明人 L·E·詹森 H·T·克努德森

J·马德森

(74) 专利代理机构 中国专利代理(香港)有限公

司 72001

代理人 谭佐晞 杨炯

(51) Int. Cl.

F03D 1/06 (2006. 01)

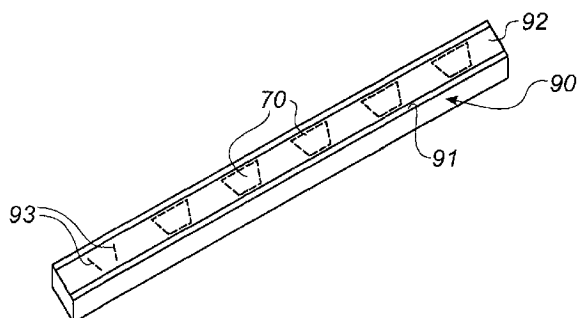
权利要求书 2 页 说明书 10 页 附图 10 页

### (54) 发明名称

通过安装板安装涡流发生器装置的方法

### (57) 摘要

本发明公开了一种将流体改变装置加装到风力涡轮机叶片的外表面的方法。流体引导装置为具有底座的类型,该底座包括内侧和外侧,内侧用于附连到风力涡轮机叶片表面上,外侧具有突出的流体改变装置部件。该方法包括步骤:a) 将突出的流体改变装置部件嵌入安装板中,使得流体引导装置的内侧暴露于安装板的第一侧,b) 通过将安装板的第一侧应用到风力涡轮机叶片的表面上的应用区域上,使流体改变装置的内侧粘合到风力涡轮机叶片的表面,以及 c) 从风力涡轮机叶片的表面上的应用区域移除安装板。



1. 一种将流体改变装置加装到风力涡轮机叶片外表面的方法,所述流体引导装置为具有底座类型,所述底座包括内侧和外侧,所述内侧用于附连在所述风力涡轮机叶片的表面上,所述外侧具有突出的流体改变装置部件,其中所述方法包括步骤:

a) 将所述突出的流体改变装置部件嵌入安装板中,使得所述流体引导装置的内侧暴露于所述安装板的第一侧,

b) 通过将所述安装板的所述第一侧应用到所述风力涡轮机叶片的表面上的应用区域上,使所述流体改变装置的所述内侧粘合到所述风力涡轮机叶片的表面,以及

c) 从所述风力涡轮机叶片的表面上的应用区域移除所述安装板。

2. 如权利要求 1 所述的方法,其中所述流体改变装置是涡流发生器装置或者湍流产生装置。

3. 如权利要求 2 所述的方法,其中所述流体改变装置是翼片涡流发生器。

4. 如前述权利要求中任一项所述的方法,其中所述流体改变装置的所述底座的所述内侧被设置有粘合膜,诸如双粘合带,所述粘合膜由剥离层覆盖,并且其中所述方法包括在步骤 b) 之前移除所述剥离层的步骤。

5. 如前述权利要求中任一项所述的方法,其中在步骤 a) 中多个流体引导装置被嵌入在所述安装板中,所述流体引导装置沿着所述安装板以预定的相互间隔设置。

6. 如前述权利要求中任一项所述的方法,其中在步骤 a) 之前准备所述应用区域用于粘合。

7. 如权利要求 6 所述的方法,其中在步骤 b) 之前向所述风力涡轮机叶片的表面应用掩蔽膜,所述掩蔽膜被设置有开口,所述开口对应于所述风力涡轮机叶片的表面上的所述流体改变装置的期望位置,其中所述掩蔽膜可选地包括环绕所述开口的内部移除膜部分,并且其中所述方法包括在步骤 a) 之前将所述内部移除膜部分移除,且其中在步骤 b) 之后有利地从所述风力涡轮机叶片的表面移除所述掩蔽膜。

8. 如权利要求 1 至 6 中任一项所述的方法,其中在步骤 b) 之前将安装参考绳设置在所述叶片的外表面上。

9. 如前述权利要求中任一项所述的方法,其中另外的安装板包括从其第一侧暴露的另外的流体引导装置,而且在其一端还包括开口,所述开口用于接收已经被安装在所述风力涡轮机叶片的表面上的流体引导装置,且其中所述方法还包括步骤:将已经安装的流体引导装置嵌入所述开口中,并且随后以与步骤 b) 相同的方式粘合所述另外的流体引导装置。

10. 如前述权利要求中任一项所述的方法,其中在被安置在风力涡轮机的转子上的风力涡轮机叶片上就地执行所述方法。

11. 如权利要求 10 所述的方法,其中所述叶片被定位在基本竖向的位置,末端指向地面,并且其中在步骤 b) 之前,工人沿着风力涡轮机叶片从应用区域上方的点向下下降,或者可替代地工人从所述应用区域下方的点向上提升。

12. 一种中间产品,其包括:

- 安装板 (90),所述安装板 (90) 具有第一侧 (91) 和第二侧,以及

- 多个流体改变装置 (70),其包括:

- 底座 (71),所述底座 (71) 包括内侧 (72) 以及外侧 (73),当被安装在所述风力涡轮机叶片的表面上时,所述内侧 (72) 用于附连在所述风力涡轮机叶片的表面上,所述外侧 (73)

具有突出的流体改变装置部件 (79、80), 其中

- 所述突出的流体改变装置部件 (79、80) 被嵌入所述安装板 (90) 的所述第一侧 (91) 中, 使得所述流体引导装置 (70) 的所述内侧 (72) 被暴露于所述安装板 (90) 的第一侧 (91)。

13. 如权利要求 12 所述的中间产品, 其中所述安装板至少部分由泡沫聚合物制成。

14. 如权利要求 12 或 13 所述的中间产品, 其中所述流体改变装置为翼片涡流发生器。

15. 成套部件, 其包括如权利要求 12 至 14 中任一项所述的中间产品以及掩蔽膜 (40), 所述掩蔽膜 (40) 适于应用在风力涡轮机叶片的外表面上并且设置有对应于所述风力涡轮机叶片的表面上的所述流体改变装置 (70) 的期望位置的开口 (41)。

## 通过安装板安装涡流发生器装置的方法

### 技术领域

[0001] 本发明涉及一种将流体改变装置加装到风力涡轮机叶片的外表面的方法,流体引导装置为具有底座类型,该底座包括内侧和外侧,内侧用于附连在风力涡轮机叶片表面上,外侧具有突出的流体改变装置部件。本发明还涉及在所述方法中使用的中间产品和成套部件。

### 背景技术

[0002] 通常地,当在风力涡轮机叶片上安置诸如 VG(涡流发生器)条等涡流发生器装置时,在叶片中铣出或以其它方式切削出凹部,涡流发生器条的底座板被嵌入凹部中,使得底座板的顶部表面基本上与叶片表面齐平。因此,所述条的底座板不从叶片表面突出,由此,降低了在风力涡轮机叶片的正常使用期间条被撕开松动的风险。而且,降低了底座板对流体产生不希望的影响或者引起噪音的风险。然而,这种附连方法进展缓慢,并且出于结构的原因可能也不希望在叶片的表面铣出凹部。因此,在许多方面,期望将涡流发生器条直接安装在风力涡轮机叶片表面上。

[0003] W02007/140771 描述了一种方案,其中涡流发生器条例如通过使用粘合膜被直接地安装在风力涡轮机叶片的表面上。涡流发生器条的接合区域完全或部分地被密封装置覆盖,从而防止使用期间涡流发生器条从叶片上被撕掉。在该文献中,接合区域被限定为条的周缘接合该表面的区域以及在条和叶片表面、环绕部分之间所形成的或多或少可视的间隙的区域。可意识到,该方案包括在将条安装在叶片表面上之后对涡流发生器条的周缘进行密封的附加步骤。人们期望在将涡流发生器装置加装到风力涡轮机叶片表面上时略去该步骤。

[0004] 现有技术方案还没有提供处理涡流发生器条以及简单地将涡流发生器条应用到风力涡轮机叶片的简单方法。当向叶片的表面加装多个装置时该问题甚至更为显著。

### 发明内容

[0005] 本发明的目的是获得方法、中间产品和成套部件,其克服或者改进现有技术的至少一个缺点,或者其提供有用的替换物。

[0006] 根据第一方面,本发明提供了一种方法,包括步骤:a) 将突出的流体改变装置部件嵌入安装板中,使得流体引导装置的内侧暴露于安装板的第一侧,b) 通过将安装板的第一侧应用到风力涡轮机叶片的表面上的应用区域上,使流体改变装置的内侧粘合到风力涡轮机叶片的表面,以及 c) 从风力涡轮机叶片的表面上的应用区域移除安装板。

[0007] 因此,提供了一种将流体改变装置加装到叶片表面的简单方法。具有被嵌入的流体改变装置的安装板可以以单个装置被运送至例如设置有风力涡轮机叶片的风力涡轮机的现场,所述风力涡轮机叶片将被加装流体改变装置。

[0008] 一旦被安装在风力涡轮机叶片的表面上,外侧将背离风力涡轮机叶片的所述表面,使得突出的流体改变装置部件从风力涡轮机叶片的表面突出。

[0009] 根据有利的实施方式,流体改变装置为涡流发生器装置或者湍流产生装置。流体改变装置可以例如是翼片(vane)涡流发生器。相应地,突出的流体改变装置部件可以是翅片或者翼片。

[0010] 根据另一个有利的实施方式,流体改变装置的底座的内侧设置有由剥离层覆盖的粘合膜,诸如双粘合带,并且其中该方法包括在步骤b)之前移除剥离层的步骤。因此,可保护粘合膜以便保持膜的粘合性,直到条被安装在风力涡轮机叶片上。

[0011] 有利地,在步骤a)中多个流体引导装置被嵌入安装板中,流体引导装置沿着安装板以预定的相互间隔设置。

[0012] 根据另一个有利的实施方式,在步骤a)之前准备应用区域用于粘合。应用区域可以例如被研磨、抛光、砂纸打磨等,然后可选地被清洁。

[0013] 又根据另一个有利的实施方式,在步骤a)之前将掩蔽膜应用到风力涡轮机叶片的表面,掩蔽膜设置有开口,开口对应于风力涡轮机叶片表面上的流体改变装置的期望位置。因此,可以仅准备其中将设置或定位流体改变装置的区域。因此,表面的研磨、砂纸打磨或抛光将不会无意地损坏叶片外表面上的环绕区域。而且,在将流体改变装置粘合到叶片表面之前,可以检查叶片表面,以便确保流体改变装置将被设置在正确的位置。

[0014] 根据有利实施方式,掩蔽膜包括标记,这样的外周缘对应于安装板的形状,其指出了在步骤b)中于何处定位安装板。因此,标记膜的表面区域可以大约与安装板的第一侧的表面区域大小相同。

[0015] 有利地,掩蔽膜包括环绕开口的内部移除膜部分,并且该方法包括在步骤b)之前将内部移除膜部分移除。因此,可以确保流体改变装置将不会无意地粘合到掩蔽膜而是会粘合到风力涡轮机叶片的外表面上。同时,掩蔽膜的剩余部分可以作为标记以在步骤b)期间指示用于定位安装板的正确区域。

[0016] 根据一个有利的实施方式,在步骤b)之后从风力涡轮机叶片的表面移除掩蔽膜。因此,掩蔽膜可以例如在步骤c)之前立即被移除、在步骤c)的同时立即被移除、或在步骤c)之后立即被移除。

[0017] 实际上,由于强风等因素,会不适宜使用掩蔽膜。因此,在步骤b)之前可以有利地将安装参考绳设置在叶片的外表面上。因此,安装板可以被定位在例如邻近或基本邻接参考绳处。参考绳能够例如通过使用带被应用于叶片的表面。

[0018] 根据另一有利实施方式,另外的安装板包括从其第一侧暴露的另外的流体引导装置,而且在其一端还包括开口,所述开口用于接收已经被安装在风力涡轮机叶片的表面上的流体引导装置,且其中该方法还包括步骤:将已经安装的流体引导装置嵌入开口中,并且随后以与步骤b)相同的方式粘合另外的流体引导装置。因此,另外的流体引导装置可以设置在已经安装的流体引导装置的直接延伸范围中,和/或根据预设置的方向和在最外侧的已经安装的流体引导装置和临近的另外的流体引导装置之间的间隔设置。开口当然也可以相对于邻近的嵌入流体引导装置设置有相应预定间隔。

[0019] 根据另一有利实施方式,在被安置在风力涡轮机的转子上的风力涡轮机叶片上就地执行所述方法。当然,也可以在将风力涡轮机叶片安置在风力涡轮机转子上之前(例如在制造风力涡轮机叶片之后)在风力涡轮机叶片上执行所述方法。

[0020] 在一个实施方式中,叶片被定位在基本竖向的位置,末端指向地面,并且其中在步

骤 b) 之前,工人沿着风力涡轮机叶片从应用区域上方的点向下下降,或者可替代地工人从应用区域下方的点向上提升。

[0021] 根据另一个实施方式,工人可以使用车载升降台用于实现靠近应用区域。工人也可以从应用区域上方的点(例如从轮毂处)绕绳下降(rappel)。

[0022] 根据第二方面,本发明提供了在所述方法中使用的中间产品,即具有流体改变装置的安装板。

[0023] 因此,本发明提供了一种中间产品包括:具有第一侧和第二侧的安装板、以及多个流体改变装置,流体改变装置包括底座,底座包括内侧以及外侧,内侧用于附连在风力涡轮机叶片的表面上,外侧具有突出的流体改变装置部件,其中突出的流体改变装置部件被嵌入安装板的第一侧中,使得流体引导装置的内侧暴露于安装板的第一侧。

[0024] 在一个有利实施方式中,安装板至少部分由泡沫聚合物制成。

[0025] 在另一个有利实施方式中,流体改变装置为翼片涡流发生器或者另一类型的涡流发生器。

[0026] 涡流发生器装置可以设置有底座,底座具有内侧以及外侧,当安装在风力涡轮机叶片外部上时,内侧用于附连在诸如风力涡轮机叶片外部等表面上,外侧背离风力涡轮机叶片外部,所述装置设置有翼片涡流发生器对,翼片涡流发生器对包括从底座的外侧突出的第一翼片和第二翼片。有利地,底座可以成梯形具有第一端和第二端以及第一侧和第二侧,其中第一侧长于第二侧,并且其中第一翼片设置在底座的第一端处且基本平行于底座的第一端,第二翼片设置在底座的第二端处且基本平行于底座的第二端。

[0027] 因此,本发明提供了翼片涡流发生器对,其相互预先布置,但是其中,与现有技术相比底座的表面区域减低了,因此尽可能少地阻碍了自由流体穿过风力涡轮机叶片。

[0028] 有利地,第一翼片和第二翼片被定向使得它们形成 10 至 70 度、或 15 至 60 度、或 20 至 50 度的相互角度。相应地,底座的第一端和第二端可以形成相应尺寸的角度。

[0029] 在一个特别有利的实施方式中,底座的内侧被设置有凹部或底切部(undercut)用于获得粘合剂(adhesive)。因此,粘合剂(例如以粘合带的形式)可以被嵌入凹部或底切部中,使得一旦涡流发生器装置被安装在风力涡轮机叶片的表面上时,由于环绕部分可接触叶片,底座的内侧的环绕部分就可以保护粘合剂。因此,随后不需要将涡流发生器条的底座边缘密封。

[0030] 根据一个有利的实施方式,粘合膜或条(诸如双粘合带或条)被设置在内侧的凹部之内。这提供一种特别简单的方案,其中粘合剂可以被预应用于涡流发生器装置。

[0031] 在一个实施方式中,粘合膜或条包括可压缩材料层,诸如泡沫聚合物层或泡沫单元层。因此,粘合膜或层更好地适于符合风力涡轮机叶片的表面。有利地,粘合膜或条由剥离层覆盖。因此,可以保护粘合膜或条,以便保持膜的粘合性,直到带被安装在风力涡轮机叶片上。

[0032] 在一个有利的实施方式中,粘合剂是丙烯酸基粘合剂(acrylic based)。粘合剂可以例如是压力敏感型的,因此当将涡流发生器装置装配到风力涡轮机叶片的表面时,提供了简单的方案,因为工人仅需对涡流发生器装置的底座施加压力。

[0033] 在另一个有利的实施方式中,涡流产生装置从底座的外侧突出。涡流产生装置可以例如是翼片涡流发生器,即从外侧突出的翅片。

[0034] 又在另一个有利的实施方式中,底座包括第一周缘,并且其中凹部包括第二周缘,第二周缘具有到第一周缘的间距。因此整个凹部上环绕有小壁,由此保护凹部中的粘合剂。第一周缘可以基本平行于第二周缘。

[0035] 在一个有利的实施方式中,第一翼片和 / 或第二翼片的高度至少沿着所述翼片的一部分从第二侧朝向第一侧增加。第一翼片和 / 或第二翼片的形状可以例如为基本的三角形或楔形。然而,形状可能与此形式(例如具有某种程度修平的顶部)有所偏离,高度的导数可以例如从第二侧朝向第一侧增加或降低。然而,总体上说,翼片在第二侧(或等同于前缘侧)将具有最小高度并且在靠近底座的第一侧(或等同于后缘侧)处具有最大高度。翼片(多片翼片)可以与底座形成一体。可替换地,底座和翼片可以制造成分离的部件,其随后被彼此耦联或粘合。

[0036] 底座的周缘或边缘可以是锥形的或圆形的,以便获得风力涡轮机叶片的表面的逐渐过渡。涡流发生器装置可以由木头、铝或不锈钢制成。然而,根据有利的实施方式,涡流发生器由聚合材料制成,诸如 TPU、PBT、PET 或 LDPE。涡流发生器装置也可以由聚碳酸酯(PC)、或 PBT 和 PC 的组合物制成。

[0037] 原则上,当然可以向底座的边缘加入另外的密封剂。然而,凹部或底切部去除了这种必须性。

[0038] 根据第二方面,本发明提供了一种成套部件,该成套部件包括如前述实施方式中任一项所述且具有不同尺寸(例如两个或三个尺寸)的涡流发生器装置。成套部件例如可以包括具有两个不同高度的涡流发生器、具有第一高度的一组涡流发生器、和具有第二高度的第二组涡流发生器。第二高度可以大约是第一高度的 1.5 或 2 倍。相似地,成套部件可以包括具有第三高度的第三组涡流发生器。第三高度可以大约是第一高度的 3 倍。

[0039] 在有利的实施方式中,底座的内侧在第一侧和第二侧之间为凹的。因此,涡流发生器装置适于符合弯曲的表面,诸如风力涡轮机叶片的表面。整个底座(即无论是内侧还是外侧)当然可以是弯曲的,但是两侧不需具有相同的曲率。曲率可以被设为叶片部段的曲率的平均数,装置被期望为这样以便其被预弯曲以配合大量不同的叶片和 / 或叶片部段。粘合膜或条包括一层被用于补偿变化的可压缩材料,以便精确地配合叶片的曲率。

[0040] 根据一个有利的实施方式,翼片还包括位于离翼片的后缘侧最近的后缘部分,其为朝向翼片的后缘侧的锥形,和 / 或翼片为朝向翼片顶部部分的锥形。

[0041] 因此,显然,翼片具有后缘部分,在其中翼片的高度朝向后缘侧降低,且 / 或翼片厚度(即翼片的第一侧和第二侧之间的距离)朝向翼片的顶部部分降低。因此,可以通过模制来制造涡流发生器装置,并且确保可以从模具中松开所模制的涡流发生器装置,而不必拆散涡流发生器装置的部件。同时,与常规的具有三角形翼片(三角形翼片含有非锥形后缘和非锥形厚度)的涡流发生器装置相比,涡流发生器装置的功能不会削弱。

[0042] 相应地,涡流发生器装置可以根据有利实施方式被模制。

[0043] 根据有利的实施方式,涡流发生器装置由金属(诸如铝或不锈钢)或者聚合物材料(诸如 TPU、PBT、PET 或 LDPE、聚碳酸酯(PC)、或 PBT 和 PC 的组合物)制成。

[0044] 根据另一个有利的实施方式,后缘部分相对底座的表面法线形成有区间在 1 至 20 度之间、或者 1 至 15 度之间、或者 1 至 10 度之间的平均后缘锥角。有利地,平均后缘锥角在 4 至 8 度之间,例如大约 6 度。当然,当安装在风力涡轮机叶片表面上时,后缘部分也应

形成有相对风力涡轮机叶片表面法线的相同角度。因为后缘部分可以被稍微地弯曲,所以使用了术语“平均角”。

[0045] 根据一个实施方式,后缘部分基本是直的。因此,整个后缘部分成带锥角的锥形,该锥角形成相对表面法线的后缘锥角。

[0046] 根据另一个有利的实施方式,翼片的两侧形成有在 0.5 和 5 度之间、或者 0.5 和 3.5 度之间、或者 0.5 和 2 度之间的厚度 - 锥角。因此,翼片成基本锥形朝向翼片的顶部部分。

[0047] 又在另一个有利的实施方式中,第一翼片和第二翼片朝向彼此倾斜,每个翼片相对表面法线形成有 0.5 和 3 度之间的倾斜角。因此,第一翼片和第二翼片朝向彼此稍微地倾斜。

[0048] 有利地,前缘部分沿着翼片的总长的至少 50%、或至少 60%、或至少 70%,或至少 75% 延伸。前缘部分甚至可以沿着翼片总长的至少 80% 或 85% 延伸。

[0049] 根据另一个有利的实施方式,翼片(即第一翼片和 / 或第二翼片)包括修平的顶部部分。翼片例如可以具有中间部分,其中翼片的高度基本恒定。然而,此部分也可以稍微地倒圆或类似的形状。

[0050] 根据第三方面,本发明提供了一种成套部件,其包括如前述实施方式中任一项所述的中间产品和掩蔽膜,所述掩蔽膜适于应用在风力涡轮机叶片的外表面上并且设置有对应于风力涡轮机叶片表面上的流体改变装置的期望位置的开口。

[0051] 根据有利的实施方式,掩蔽膜包括环绕开口的内部移除膜部分。

[0052] 根据第四方面,本发明提供了包括根据前述实施方式中任一项所述的中间产品以及许多安装参考绳的成套部件。此外,成套部件可以包括将绳安装到风力涡轮机叶片的外部的带。

## 附图说明

[0053] 参考附图中示出的实施方式,下面将详细地解释本发明,在附图中:

[0054] 图 1 示出了风力涡轮机的示意图,

[0055] 图 2 示出了风力涡轮机叶片的示意图,

[0056] 图 3 示出了翼型 (airfoil) 轮廓的示意图,

[0057] 图 4 示出了根据本发明的涡流发生器装置的示意性俯视图,

[0058] 图 5 示出了根据本发明的涡流发生器装置的示意性仰视图,

[0059] 图 6 示出了根据本发明的涡流发生器装置的横截面图,

[0060] 图 7 示出了根据本发明的涡流发生器装置的另一个侧视图,

[0061] 图 8a-h 示出了根据本发明的用于涡流发生器装置的不同形状的翼片,

[0062] 图 9 示出了加装有根据本发明的涡流发生器装置的风力涡轮机叶片,

[0063] 图 10 示出了根据本发明设置有掩蔽膜 (masking film) 的风力涡轮机叶片部段,

[0064] 图 11 示出了根据本发明、设置有涡流发生器装置的安装板的立体图,

[0065] 图 12 示出了涡流发生器装置装配至风力涡轮机叶片的表面之后的风力涡轮机叶片部段,以及

[0066] 图 13 示出了对准绳 (alignment string) 的使用。



## 具体实施方式

[0067] 图 1 图示了根据所谓的“丹麦概念 (Danish concept)”的常规的现代的逆风风力涡轮机,其具有塔架 4、机舱 6 和转子,转子具有基本水平的转子轴。转子包括轮毂 8 和从轮毂 8 径向延伸的三个叶片 10,每个叶片具有离轮毂最近的叶片根部 16 和离轮毂 8 最远的叶片末端 14。转子具有用  $R$  表示的半径。

[0068] 图 2 示出了根据本发明的风力涡轮机叶片 10 的第一实施方式的示意图。风力涡轮机叶片 10 具有常规的风力涡轮机叶片的形状,并且包括离轮毂最近的根部区域 30、离轮毂最远的成型区域或翼型区域 34、以及在根部区域 30 和翼型区域 34 之间的过渡区域 32。叶片 10 包括前缘 18 和后缘 20,当叶片安装在轮毂上时,前缘 18 面向叶片 10 的旋转方向,后缘 20 面向前缘 18 的相反方向。

[0069] 翼型区域 34 (也称为成型区域) 具有对于产生升力而言理想或几乎理想的叶片形状,而出于对结构的考虑,根部区域 30 具有基本圆形或椭圆的横截面,例如,其使得将叶片 10 安装到轮毂更容易且更安全。根部区域 30 的直径 (或者翼弦) 沿着整个根部区域 30 通常是恒定的。过渡区域 32 具有过渡轮廓 42,过渡轮廓 42 逐渐从根部区域 30 的圆形或者椭圆形形状 40 改变成翼型区域 34 的翼型轮廓 50。过渡区域 32 的翼弦长通常随着离轮毂的距离  $r$  的增加而大致线性地增加。

[0070] 翼型区域 34 具有翼型轮廓 50,该翼型轮廓 50 具有在叶片 10 的前缘 18 和后缘 20 之间延伸的翼弦。翼弦的宽度随着离轮毂的距离  $r$  的增加而减小。

[0071] 应注意的是,叶片的不同部段的翼弦通常不位于一个公共平面中,由于叶片可以被扭转和 / 或弯曲 (即预折弯) 而为翼弦平面提供了相应的扭转和 / 或弯曲的路线,这是最通常的情况,从而补偿取决于离轮毂的半径的叶片的局部速度。

[0072] 图 3 示出了用各种参数所描述的风力涡轮机的典型叶片的翼型轮廓 50 的示意图,这些参数通常用来限定翼型的几何形状。翼型轮廓 50 具有压力侧 52 和吸力侧 54,在使用期间——即在转子旋转期间——通常分别面向迎风 (或逆风) 侧和背风 (或顺风) 侧。翼型 50 具有翼弦 60,翼弦 60 具有在叶片的前缘 56 和后缘 58 之间延伸的翼弦长  $c$ 。翼型 50 具有厚度  $t$ ,其被限定为在压力侧 52 和吸力侧 54 之间的距离。翼型的厚度  $t$  沿着翼弦 60 而变化。弧 (camber) 线 62 给出了对称轮廓的偏离,其为通过翼型轮廓 50 的中线。通过从前缘 56 到后缘 58 画出的内切圆能够找到中线。中线依循这些内切圆的中心,并且距翼弦 60 的偏离或距离被称为弧高  $f$ 。通过使用被称为上弧 (或吸力侧弧) 和下弧 (或压力侧弧) 的参数也能够限定不对称,其被分别地被限定为从翼弦 60 到吸力侧 54 和压力侧 52 的距离。

[0073] 翼型轮廓常常特征在于由下列参数表示:翼弦长  $c$ 、最大弧高  $f$ 、最大弧高  $f$  的位置  $d_f$ 、最大翼型厚度  $t$  (其为沿着中间弧线 62 的内切圆的最大直径)、最大厚度  $t$  的位置  $d_t$ 、以及翼尖半径 (nose radius) (未示出)。这些参数通常被限定为相对翼弦长  $c$  的比率。因此,局部相对叶片厚度  $t/c$  被给定为局部最大厚度  $t$  和局部翼弦长  $c$  之间的比率。而且,最大压力侧弧高的位置  $d_p$  可以用来作为设计参数,并且当然也可以是最大吸力侧弧高的位置。

[0074] 图 4-7 示出了根据本发明的涡流发生器装置 70 的不同视图,其中图 4 和 5 示出了两个立体图,图 6 示出了 VG 装置 70 的横截面,且图 7 示出了从涡流发生器装置的后缘侧所

见的侧视图。

[0075] 如图 4 可见,在有利的实施方式中,涡流发生器装置 70 形成为翼片 VG 装置,翼片 VG 装置包括底座 71,底座 71 具有内侧 72 和外侧 73,(当安装到风力涡轮机叶片的外部时)内侧 72 用于附连至风力涡轮机叶片的外部,外侧 73 背离风力涡轮机叶片的外部。底座 71 还包括第一侧 77(或后缘侧)和第二侧 78(或前缘侧),以及第一端 75 和第二端 76。底座 71 成梯形使得第一侧 77 平行于第二侧 78,且使得底座 71 的第二侧 78 的长度小于底座 71 的第一侧 77 的长度。在有利的实施方式中,第一端 75 和第二端 76 被定向,使得它们形成大约 38 度的相互锥角。底座可以有利地形成倒圆的周缘,如图 6 中进一步所示出。

[0076] VG 装置 70 包括翼片对,该翼片对包括第一翼片 79 和第二翼片 80,也称为翅片,它们从底座 71 的外侧 73 突出。第一翼片 79 在底座 71 的第一侧 75 上被定向且平行于底座 71 的第一侧 75,且第二翼片 80 在底座 71 的第二侧 76 上被定向且平行于底座 71 的第二侧 76。

[0077] 图 5 示出了 VG 装置 70 的立体图,其中可见底座 71 的内侧 72。底座 71 的内侧 72 设置有凹部 74 或底切部。凹部 74 具有周缘,该周缘平行于底座 71 的周缘。因此,凹部 74 的周缘也是具有侧边的梯形,这些侧边平行于底座的第一端 75、第二端 76、第一侧 77 和第二侧 78。凹部 74 因此由环绕壁 82 环绕。环绕壁 82 适于保护设置在凹部 74 内的粘合剂,使得当安装在风力涡轮机叶片的外部上时,VG 装置 70 不会从风力涡轮机叶片的外部变得撕开松动。

[0078] 图 6 示出了 VG 装置 70 的横截面,其中可见第一翼片 79。VG 装置被描述为具有置于在凹部 74 内的粘合条 81 或带。可以见到,底座 71 是弯曲的,使得底座 71 的内侧 72 在底座 71 的第一侧 77 和第二侧 78 之间是凹的,并且具有曲率半径 R。该曲率半径被选定为叶片部段的曲率的平均值,具体的 VG 装置 70 被期望为这样以便其被预弯曲以配合大量不同的叶片和/或叶片部段。有利地,粘合条 81 至少包括用于安装在风力涡轮机叶片的外部上的粘合外层以及可压缩材料层,诸如泡沫聚合物层或泡沫单元层。粘合条 81 因此适应于补偿变化,以便精确地配合或符合叶片的外部的曲率。底座 71 的内侧 72 的曲率和底座 71 的外侧 73 的曲率不必相同。

[0079] 而且,图 6 示出了翼片的形状。可以见到,翼片包括:前缘部分 83,其中翼片的高度从底座 71 的第二侧 78 朝向底座 71 的第一侧 77 增加;中间部分或者顶部部分 84,其中翼片的高度基本恒定;以及后缘部分 85,其中翼片的高度朝向底座 71 的第一侧 77 降低。在所描述的实施方式中,翼片包括基本上直的后缘部分 85,即,使得翼片的高度沿着该部分线性地降低。因此,后缘部分 85 成锥形使得翼片与底座 71(以及风力涡轮机叶片的外部)平面的表面法线形成后缘锥角  $\alpha$ 。后缘锥角  $\alpha$  有利地为约 6 度。

[0080] 图 7 示出了从底座 71 的第一侧 77 所看的 VG 装置的侧视图。可以看见,翼片成锥形,使得翼片的第一侧 88 和第二侧 89 朝向翼片的顶部部分成厚度锥角  $\theta$  的锥形。厚度锥角  $\theta$  可以例如在 1 和 2 度之间。而且,第一翼片 79 和 80 可以朝向彼此倾斜,使得第一翼片 79 的第一倾斜轴 86 和第二翼片 80 的第二倾斜轴都相对其间的表面法线形成例如在 0.5 和 1 度之间倾斜角  $\phi$ 。然而,翼片 79、80 可以有利地从底座 71(以及风力涡轮机叶片的外部)垂直地突出。

[0081] VG 装置设置有厚度锥角  $\theta$  和后缘锥角  $\alpha$  以及可选的倾斜角  $\phi$ ,使得 VG 装置 70

可以以单件形式模制,并且仍然可以从模具中被松开而不必拆散 VG 装置 70 的部件。同时, VG 装置 70 的功能与常规的 VG 装置相比没有被削弱。在有利的实施方式中, VG 装置被模制为由 PBT 和聚碳酸酯的结合物制成的整体元件。

[0082] 这里实施方式被示为在梯形底座上的单个 VG 翼片对。然而,可以认识到, VG 装置包含几个发明概念,例如使用凹部、锥角和倾斜角从而能够模制 VG 装置,以及使用梯形底座。因此,可以了解,能够设想利用这些发明概念的其它实施方式。

[0083] 关于所模制的 VG 装置,例如不必使装置精确地包括一组 VG 翼片对。所模制的 VG 装置例如可以替代地形成包括多个 VG 翼片对的条,或者形成为仅被设置在底部上的单个翼片。

[0084] 对于在底座内侧上具有凹部的 VG 装置来说也是如此,其中,可以了解,该装置可以形成为包括多组 VG 对的条。而且,可认识到,该理念可被用于其它具有从条 / 底座的外侧突出的部件的流体引导装置,例如扰流板、Gurney 襟翼或类似物。

[0085] 而且,可认识到,翼片可以具有各种形状。因此,翼片例如可以具有如图 8a 中示出的直角三角形的形状,或者它可以包括如图 8b 中示出的、具有修平的顶部的锥形后缘部分,或者如图 8c 中的没有修平顶部的锥形后缘部分。翼片也可以包括中间部段,该中间部段具有如图 8d 中示出的不同的锥角或如图 8e 中示出的倒圆的顶部部分。翼片的前缘部分可以包括如图 8a-e 中示出的直的顶部部分、或如图 8f 中所示出的凹的顶部部分或者如图 8g 中示出的凸的顶部部分。该后缘部分也可以是凹的或如图 8h 中示出的凸的。再次,该形状可以采取如图 8 的实施方式中所示出的所述部段的任意结合。

[0086] 图 9 图示了风力涡轮机 102,其包括塔架 104、机舱 106 和具有基本水平的转子轴的转子。转子包括轮毂 108 和从轮毂 108 径向延伸的三个叶片 110。转子被停止在位,其中,叶片 110 之一被基本竖向地定位并且末端 114 指向地面。而且,风力涡轮机叶片 110 被定 (pitch) 在暂停 (break) 位置。工人 185 在风力涡轮机叶片 110 上作业,并且通过工作平台 187 和提升设备 186 沿着叶片 110 的后缘下降。提升设备 186 包括线缆,该线缆连接 (未示出) 在风力涡轮机叶片 110 的根部附近处,例如连接至风力涡轮机 102 的轮毂 108。

[0087] 根据其它实施方式,工人能够使用车载升降台来接近叶片。再次,工人可以沿着叶片从应用区域上方的位置绕绳下降。

[0088] 接下来,参考图 10-13 解释了根据本发明的用于将 VG 装置 70 加装到风力涡轮机叶片的外部的的方法和工具。

[0089] 图 10 示出了叶片部段 10',其将被加装以根据本发明 VG 装置 70。在所示出的实施方式中, VG 装置 70 被设置在靠近叶片部段 10' 的前缘处。

[0090] 在第一实施方式中,为了仔细地对准并且将 VG 装置 70 设置在叶片部段 10' 上的正确位置处而使用了掩蔽膜 40。掩蔽膜 40 包括很多开口 41、覆盖开口 41 的剥离层 42 和内部移除膜。加装方法从工人在应用区域处将掩蔽膜 40 应用到叶片部段 10' 的外部开始。然后,工人移除剥离层 42,这样暴露出掩蔽膜的开口 41。接着准备叶片的外部以用于附连 VG 装置 70。这可以通过研磨、抛光、砂纸打磨等执行,然后可选地清洁叶片部段。由于对应于 VG 装置 70 的预期位置的开口 41 的使用,可以仅准备其中将设置或定位 VG 装置 70 的区域。因此,表面的研磨、砂纸打磨或抛光将不会意外损坏叶片的外表面上的环绕区域。而且,可以在将流体改变装置粘合到叶片表面之前检查叶片的表面,以便确保 VG 装置 70 将被设

置在正确位置。

[0091] 在叶片部段 10' 的外部的准备之后, 除去内部移除膜 43。因此, 确保了 VG 装置 70 将不会意外地粘合到掩蔽膜 40 而是粘合到风力涡轮机叶片的外表面上。而且, 掩蔽膜 40 的剩余部分 44 可以作为标识来指示用于应用安装板 90 的正确区域, 其如图 11 所示。

[0092] 安装板 90 由例如开孔泡沫 (open-celled foam) 或者另一种泡沫聚合物制成。根据本发明的很多 VG 装置 70 被嵌入安装板的第一侧 91 中, 以这样的方式 VG 装置 70 的翼片被嵌入安装板 90 中, 并且 VG 装置的内侧从安装板 90 的第一侧 91 被暴露。安装板 90 可以设置有切口或者槽口 93, 或者模制出用于嵌入 VG 装置 70 的翼片的孔。然而, 安装板可以例如由两个分开的板部件组成, 这两个分开的板部件被组装以便配合围绕 VG 装置 70 的翼片。

[0093] 安装板 90 还包括剥离层 92, 该剥离层 92 在将 VG 装置 70 加装到叶片部段 10' 的外部之前被移除。接着通过将安装板 90 的第一侧 91 应用在叶片部段 10' 的外部上的应用区域上, 用 VG 装置 70 的内侧将 VG 装置 70 粘合到叶片部段 10' 的外部, 然后移除安装板 90, 因此——如图 12 所示——由于使用在 VG 装置 70 的凹部中的粘合条而将 VG 装置 70 留在叶片部段 10' 的外部上。通过对安装板 90 施加压力, VG 装置 70 可以简单地粘合到叶片部段 10' 的外部。

[0094] 通过重复上述步骤, 可以将另外的 VG 装置 70 粘合到叶片的外部。在有利实施方式中, 安装板上用于嵌入 VG 装置 70 的最外面的切口或者孔 93 可以留空, 如图 11 所示。由此, 这些槽 93 可被嵌入一个以上的、已经被加装的 VG 装置。因此可以预设在最外面的已经被加装的 VG 装置和邻近的之后被加装的 VG 装置之间的间距。因此, 提供了在已经被加装 VG 装置的直接延伸部分中加装另外的 VG 装置的简单方法。

[0095] 实际上, 由于强风等可能很难控制掩蔽膜, 所以可能很难将掩蔽膜 40 应用到叶片部段 10' 的外部, 尤其在 VG 装置 70 被就地加装在风力涡轮机时更是如此。因此, 根据图 13 中示出的另一个实施方式, 可以替换地利用使用安装参考绳 (多根参考绳) 240、240' 的简单设置。安装参考绳 240、240' 可以对准叶片外部上的预定位置从而与应用区域 245 齐平用于粘合 VG 装置。安装参考绳 240、240' 可以通过使用带 248 被应用于叶片的表面。然后 VG 装置 70 以与前所描述的实施方式中类似方式被粘合到叶片的外部。

[0096] 叶片可以包括离叶片根部最近的第一纵向部段 250、离叶片末端最近的第三纵向部段 252、以及在第一纵向部段 250 和第三纵向部段 252 之间的中间第二纵向部段 251。三个纵向部段 250、251、252 可以设置有不同尺寸的 VG 装置。在图 13 所描述的实施方式中, 三个纵向部段 250、251、252 沿着叶片的根部的部段的部分、叶片过渡区域以及翼型部段的最内部分延伸。然而, 可以容易意识到, 包括不同的 VG 装置的纵向部段可以不同地被定位, 并且纵向部段的范围将根据叶片类型变化。也可能仅使用两个纵向部段, 并且由此只有两种类型的 VG 装置。再次, 还可能使用四个、或者甚至五个纵向部段, 以及相应数量的不同 VG 装置。

[0097] 实际上, 可以看出, 仅使用三种不同类型的用于加装的 VG 装置便足以覆盖很多不同的叶片部段以及叶片类型, 即:

[0098]

| 类型    | 总高度  | 底座的高度 | 凹部高度   | 曲率 R   |
|-------|------|-------|--------|--------|
| VG 10 | 10mm | 13mm  | 0.35mm | 500mm  |
| VG 20 | 20mm | 2.0mm | 0.8mm  | 1001mm |
| VG30  | 30mm | 2.0mm | 0.8mm  | 1501mm |

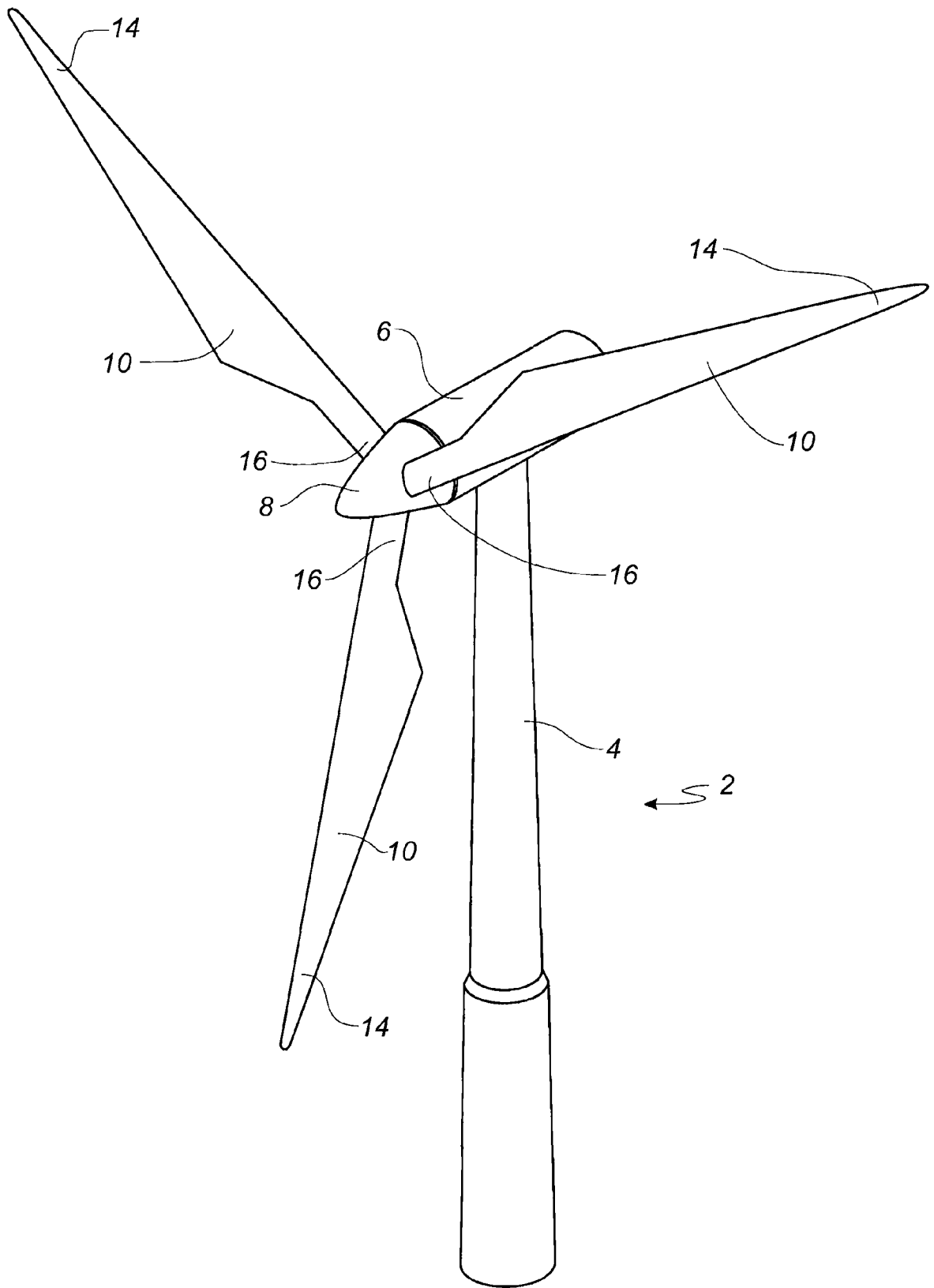


图 1

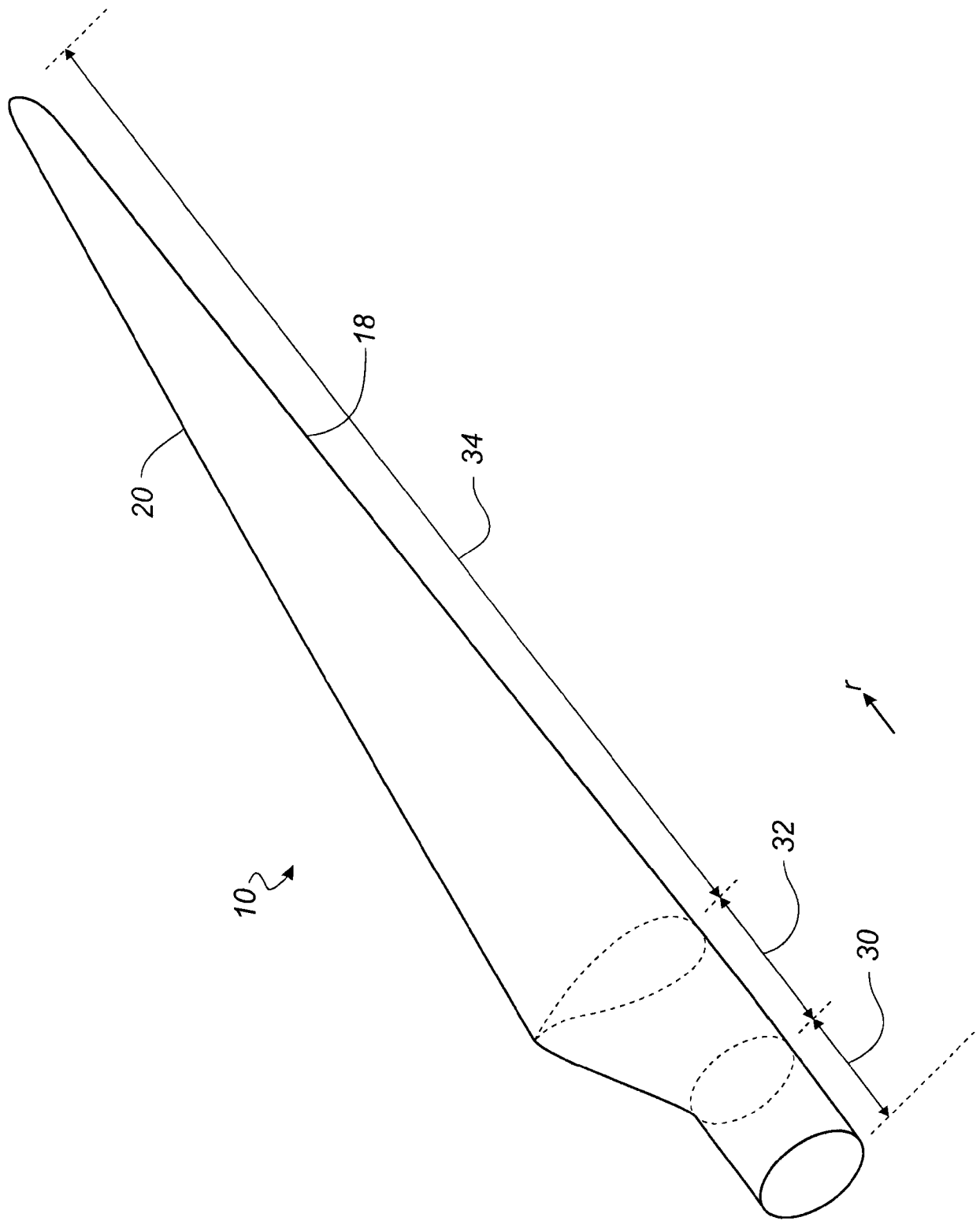


图 2

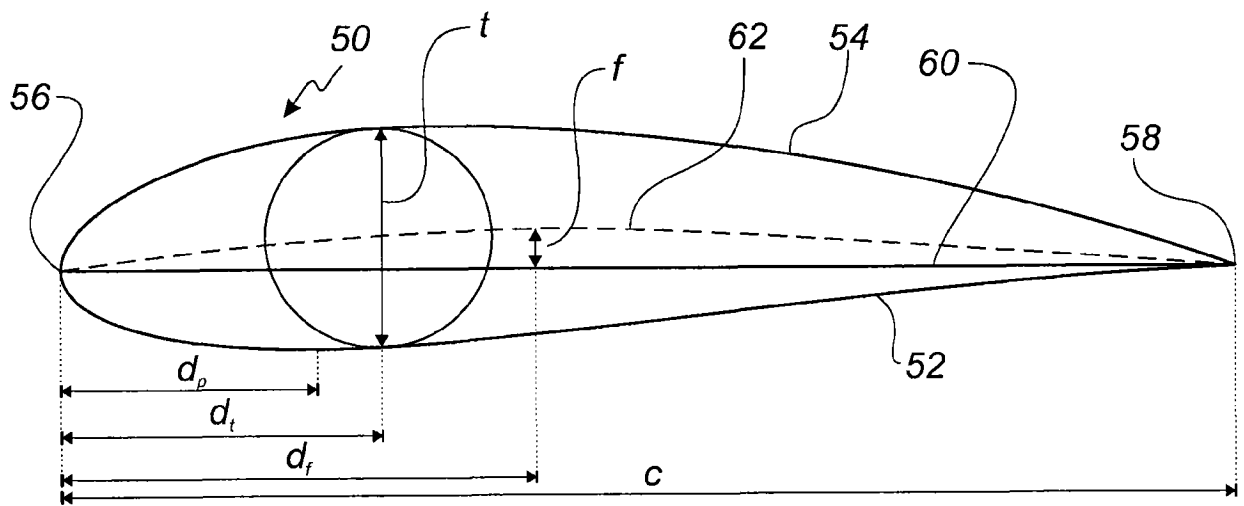
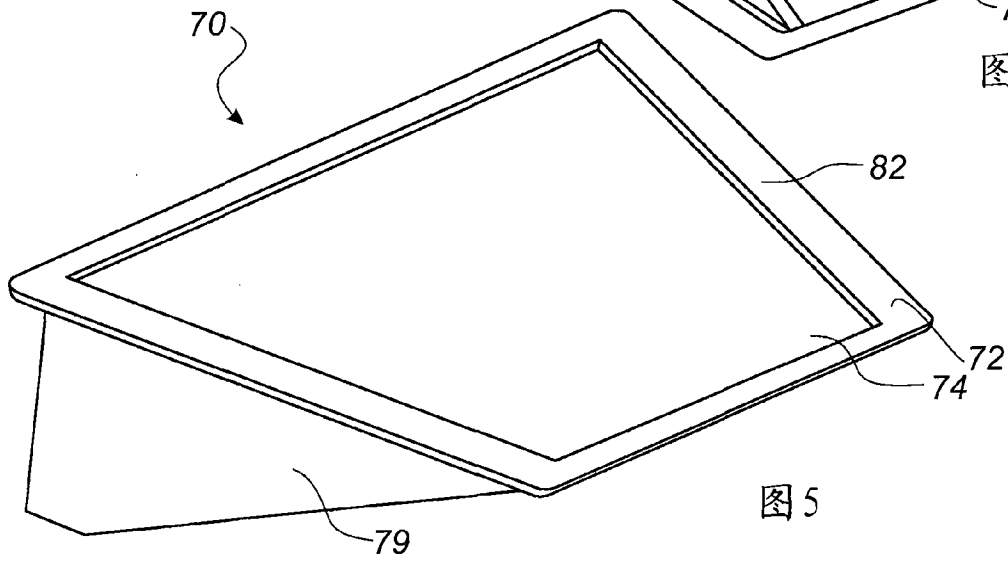
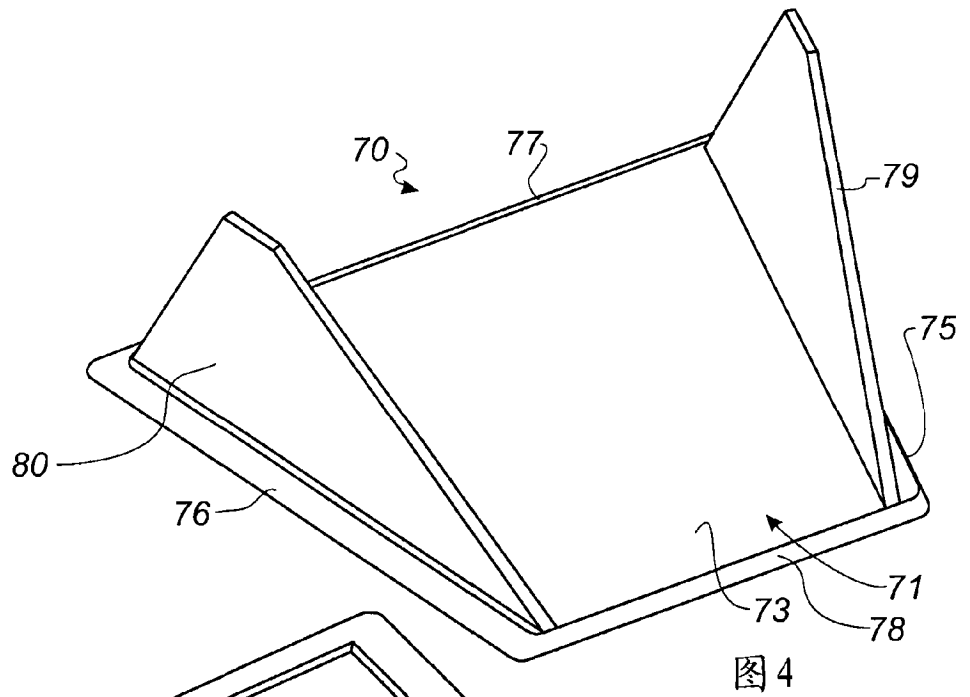


图 3





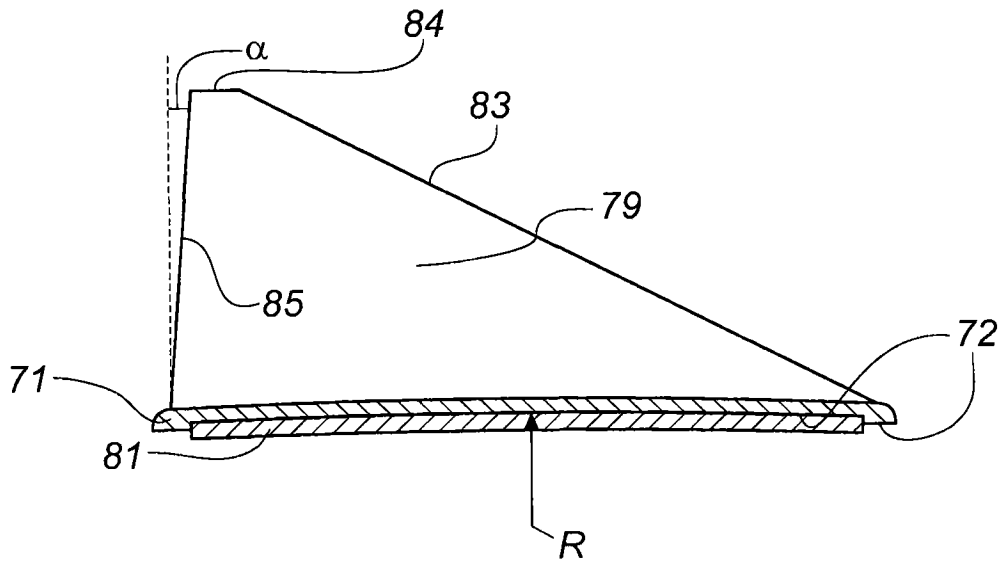


图 6

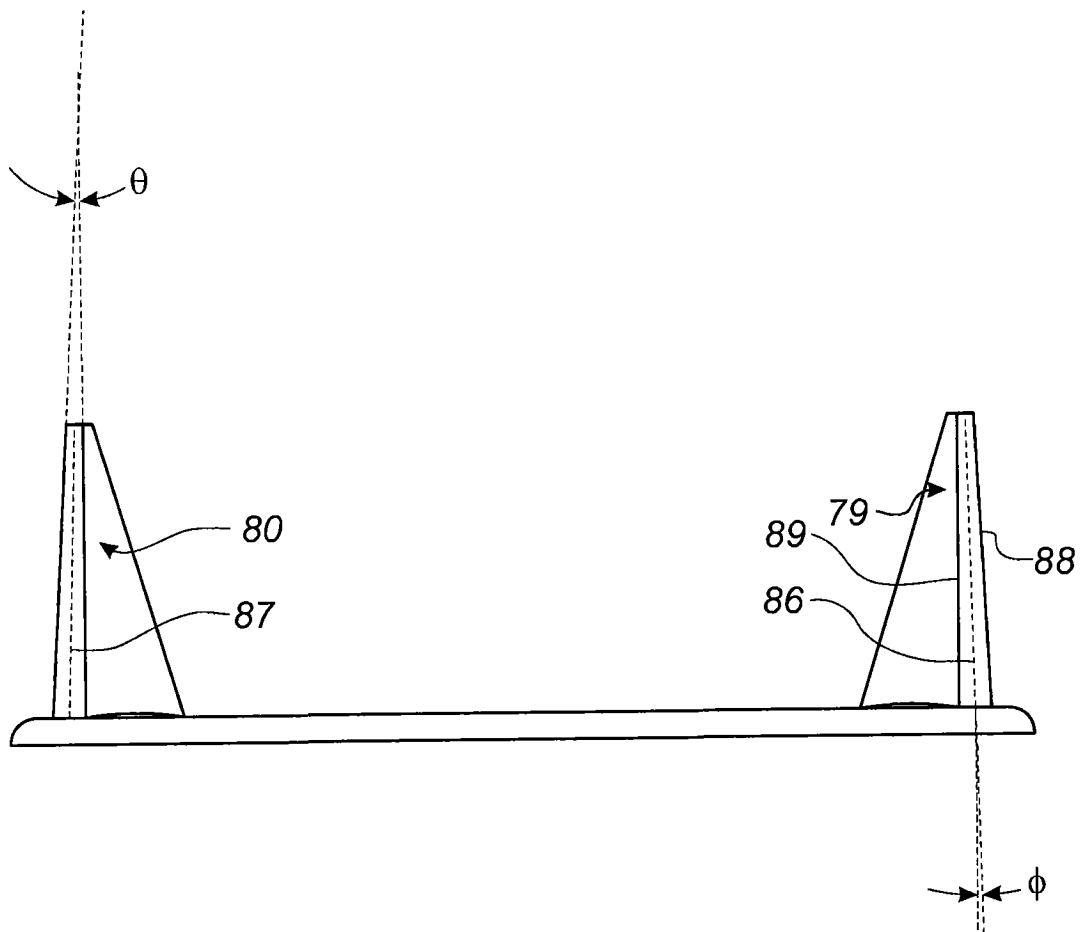


图 7

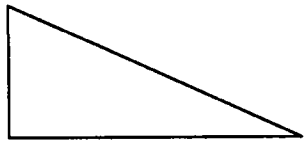


图 8a

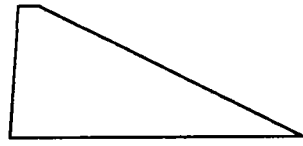


图 8b

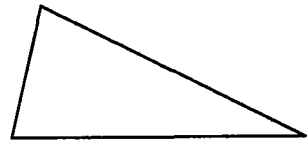


图 8c

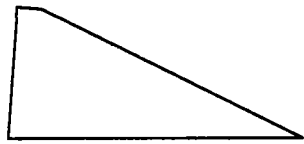


图 8d

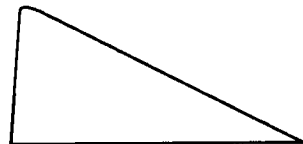


图 8e

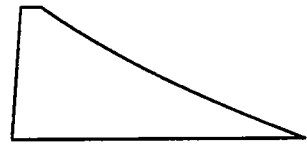


图 8f

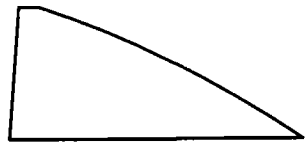


图 8g

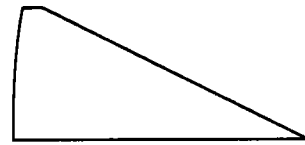


图 8h

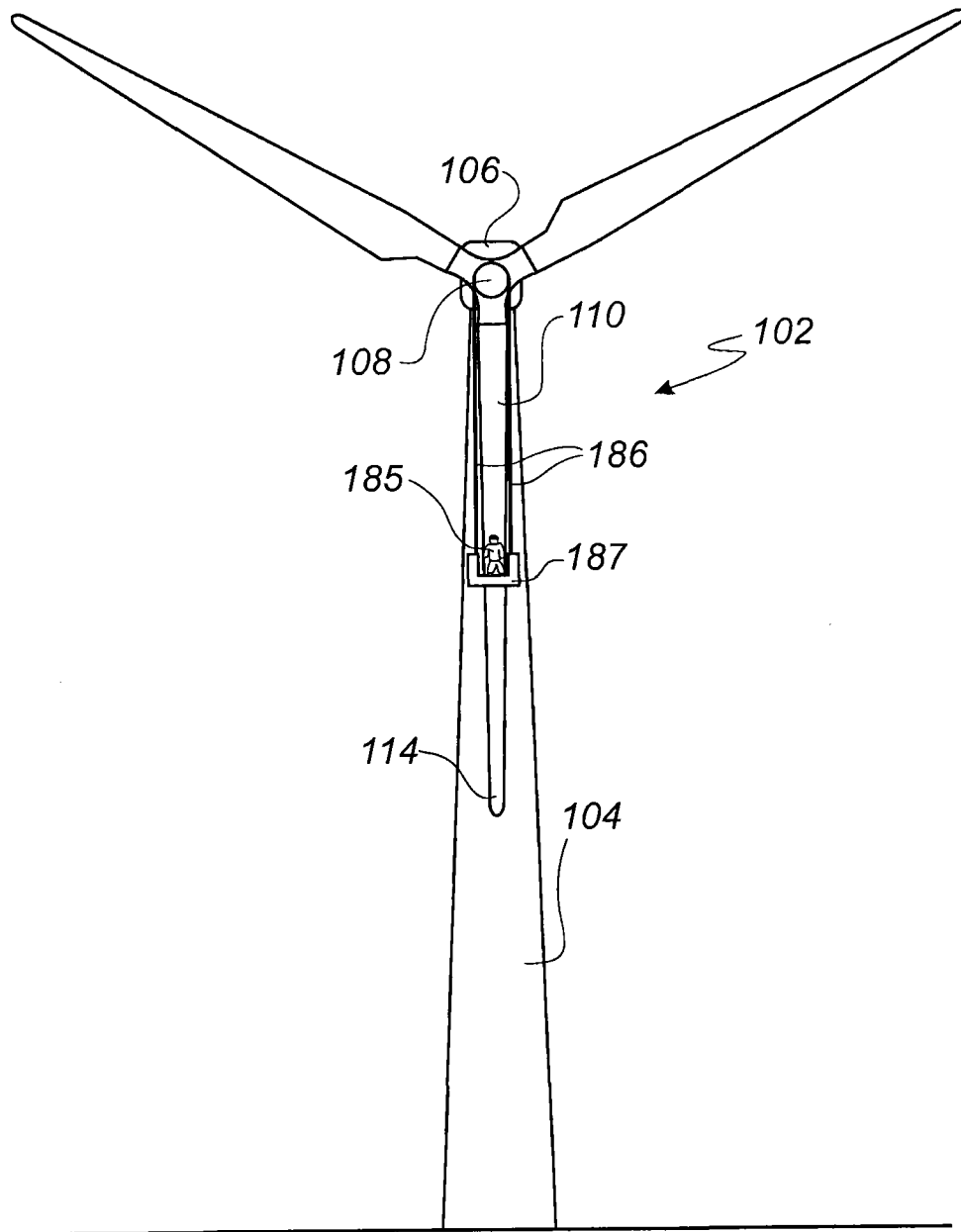
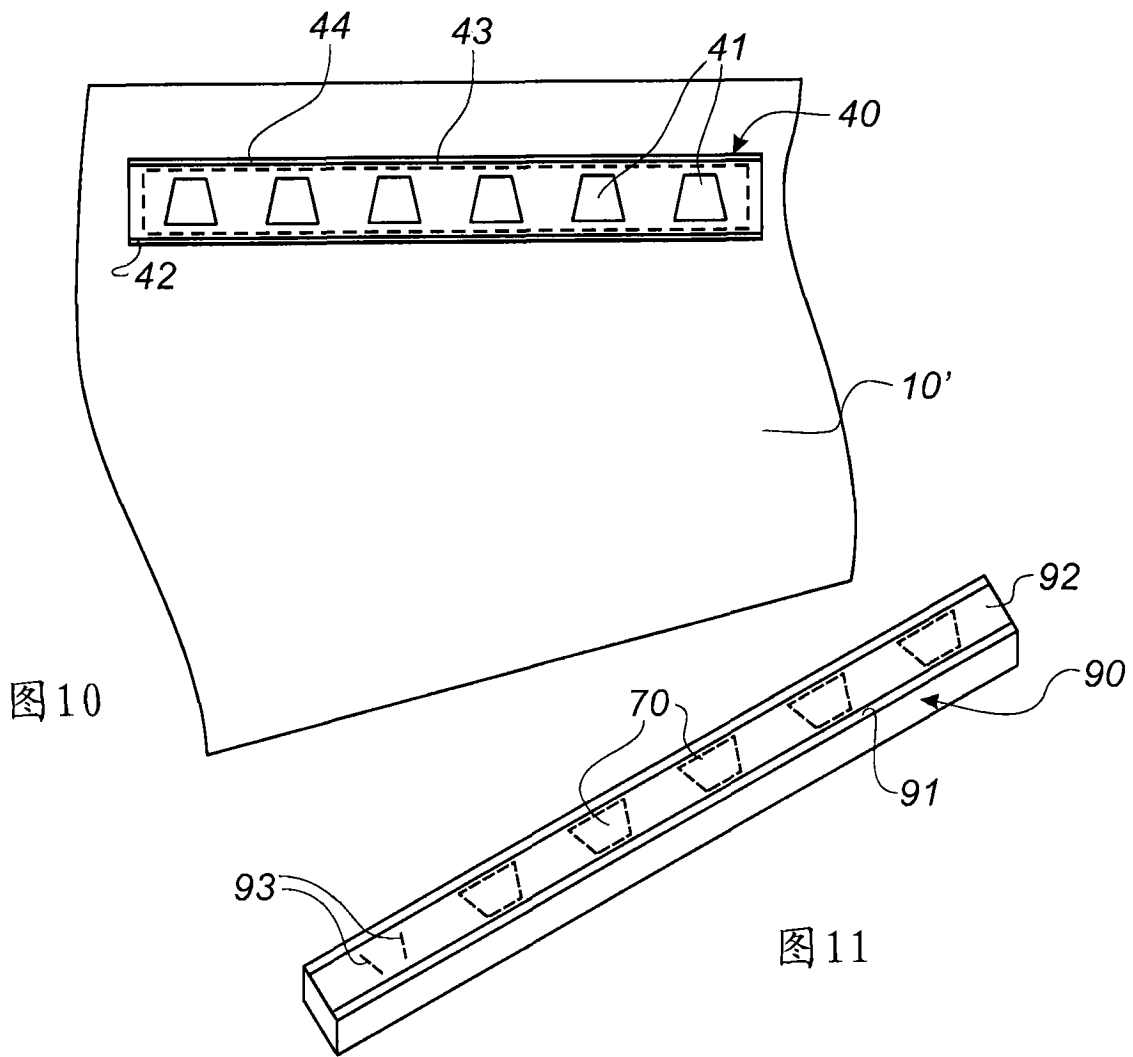


图 9



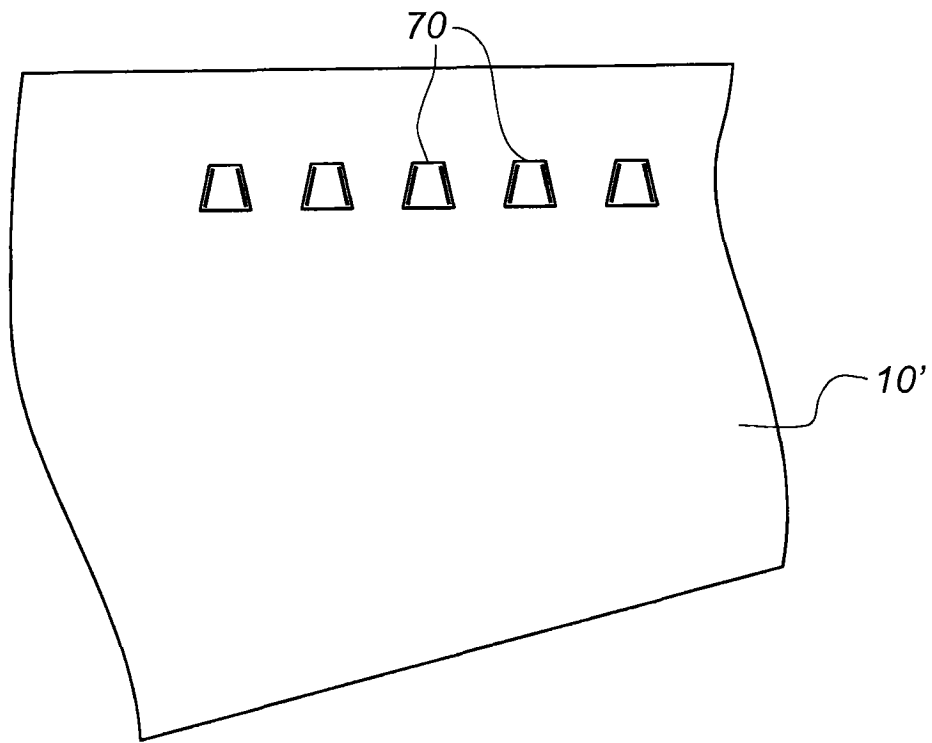


图 12

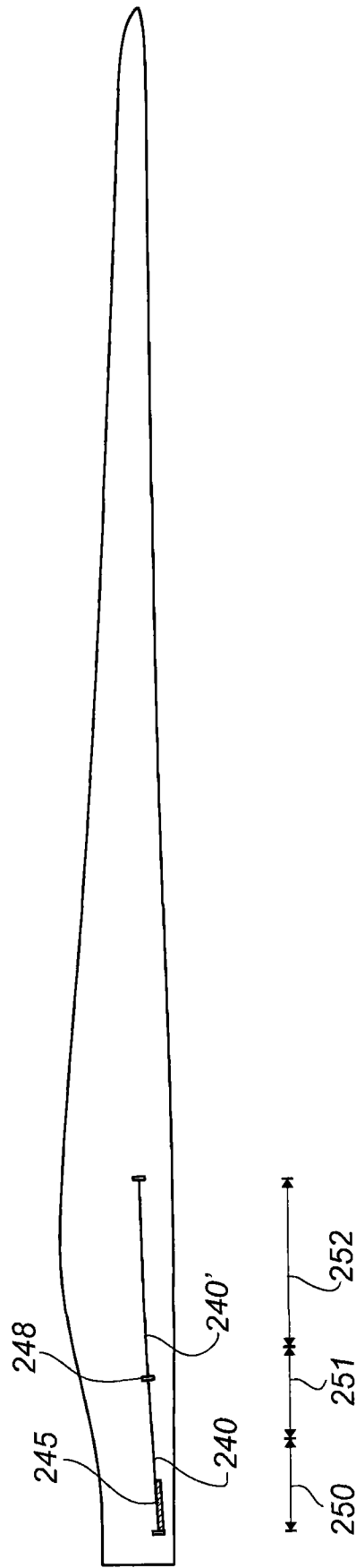


图 13